

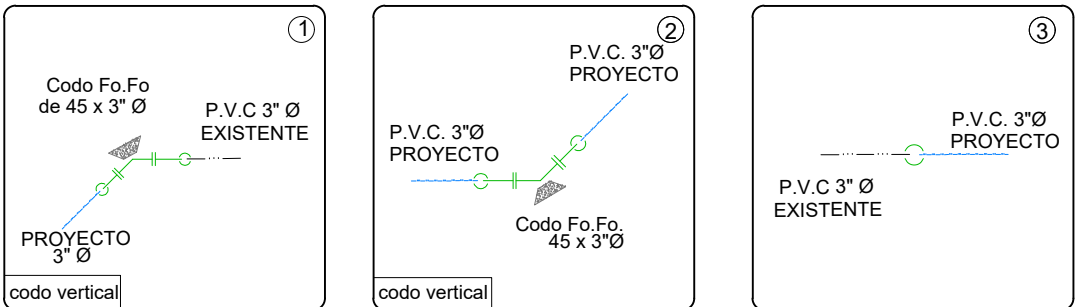
Ø Comercial Tubo		Ancho de Zanja (cm)	Colchón Mínimo (cm)
(Pulg.)	(mm)		
3	75	60	90

TUBERÍA P.V.C. RD-26		
Ø Comercial Tubo	Ancho de Zanja (cm)	Colchón Mínimo (cm)
3"	60	90

SIMBOLOGÍA DE PIEZA ESPECIAL			
SIMBOLO	CONCEPTO	UNIDAD	CANT.
	JUEGO DE JUNTA GIBAULT DE 3" DE CON GOMA REFORZADA, INCLUYE TORNILLOS.	PZA.	5.00
	CODO FO.FO DE 45° DE 3" Ø	PZA.	2.00
	EMPAQUE DE PLOMO DE 75 mm (3") DE Ø	PZA.	4.00
	TORNILLOS DE ACERO CON CABEZA Y TUERCA HEXAGONAL: 16 mm X 64.0 mm (5/8" X 2 1/2") DE Ø	PZA.	16.00
	EXTREMIDAD DE FO.FO DE 3" DE Ø	PZA.	4.00

CANTIDAD DE TUBERÍA		
CONCEPTO	UNIDAD	CANT.
TUBERÍA HIDRÁULICA DE P.V.C. TIPO ANGER RD-26 DE 75 MM (3") Ø	M.	37.48

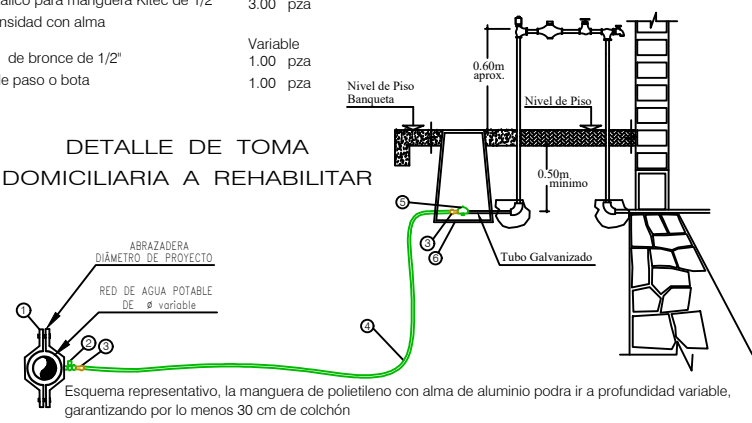
CUADRO DE CRUCEROS



LISTA DE PIEZAS ESPECIALES

- ① Abrazadera reforzada diám. de proyecto. 1.00 pza
- ② Llave de inserción de 1/2" de bronce a Kitec 1.00 pza
- ③ Conector macho metálico para manguera Kitec de 1/2" 3.00 pza
- ④ Polietileno de alta densidad con alma de Aluminio 1/2" Ø. Variable
- ⑤ Válvula de banqueta de bronce de 1/2" 1.00 pza
- ⑥ Registro para llave de paso o bota 1.00 pza

DETALLE DE TOMA DOMICILIARIA A REHABILITAR



DATOS DE PROYECTO	
Numero de lotes	12 lotes
Población de Proyecto	60 habitantes
Dotación (Uso doméstico)	150 Lts-Hab-Día
Gasto de Alimentación	2.60 l/s
Longitud de la Red	37.48 m
P.V.C. Hidráulico	Línea de 3"Ø
Fuente de Abastecimiento	Red municipal de Xalapa

SIMBOLOGÍA	
Red de Agua Existente de 3" de Ø	
Red de Agua Potable de proyecto de 3" de Ø	

- NOTAS GENERALES**
- EL NORTE QUE SE INDICA ES MAGNÉTICO.
 - LAS ELEVACIONES ESTÁN REFERIDAS EN METROS.
 - LA TUBERÍA QUE SE UTILIZARÁ DEBERÁ SER DE P.V.C. RD-26 DE 3 PULGADAS DE Ø.
 - TODOS LOS NIVELES ESTÁN REFERENCIADOS AL NIVEL DE TERRENO NATURAL.
 - DE ACUERDO AL MANUAL DE AGUA POTABLE, ALCANTARILLADO Y SANEAMIENTO DE LA CONAGUA, EL COLCHÓN MÍNIMO PARA TUBERÍA DE P.V.C. RD-26 DE 3, DE Ø, DEL LOMO DE TUBO A LA RASANTE DEL PROYECTO DE PAVIMENTACIÓN SERÁ DE 90 cms COMO MÍNIMO.
 - LA OBRA DEBERÁ REALIZARSE DE ACUERDO CON LAS ESPECIFICACIONES GENERALES DE CONSTRUCCIÓN PARA SISTEMAS DE ABASTECIMIENTO DE AGUA POTABLE, ALCANTARILLADO SANITARIO Y ALCANTARILLADO PLUVIAL DE LA CONAGUA VIGENTES.
 - SE RECOMIENDA REALIZAR SONDÉOS PREVIOS A LA EJECUCIÓN DE ESTA OBRA, PARA UBICAR LÍNEAS DE AGUA, TELMEX, LUZ, ETC. DEBIDO A QUE NO SE ENCONTRARON REGISTROS VISIBLE QUE CRUZARÁN EL TRAZO REALIZADO O LA RECOMENDACIÓN DEL RESIDENTE A CARGO DE LA CONSTRUCCIÓN, CUALQUIER DESPERFECTO A LA INFRAESTRUCTURA EXISTENTE, SERÁ POR CUENTA DEL CONTRATISTA.
 - LA INSTALACIÓN DE LA TUBERÍA DE P.V.C. PARA AGUA POTABLE INCLUYE; BAJADO DE TUBERÍA, INSTALACIÓN Y PRUEBA HIDROSTÁTICA.

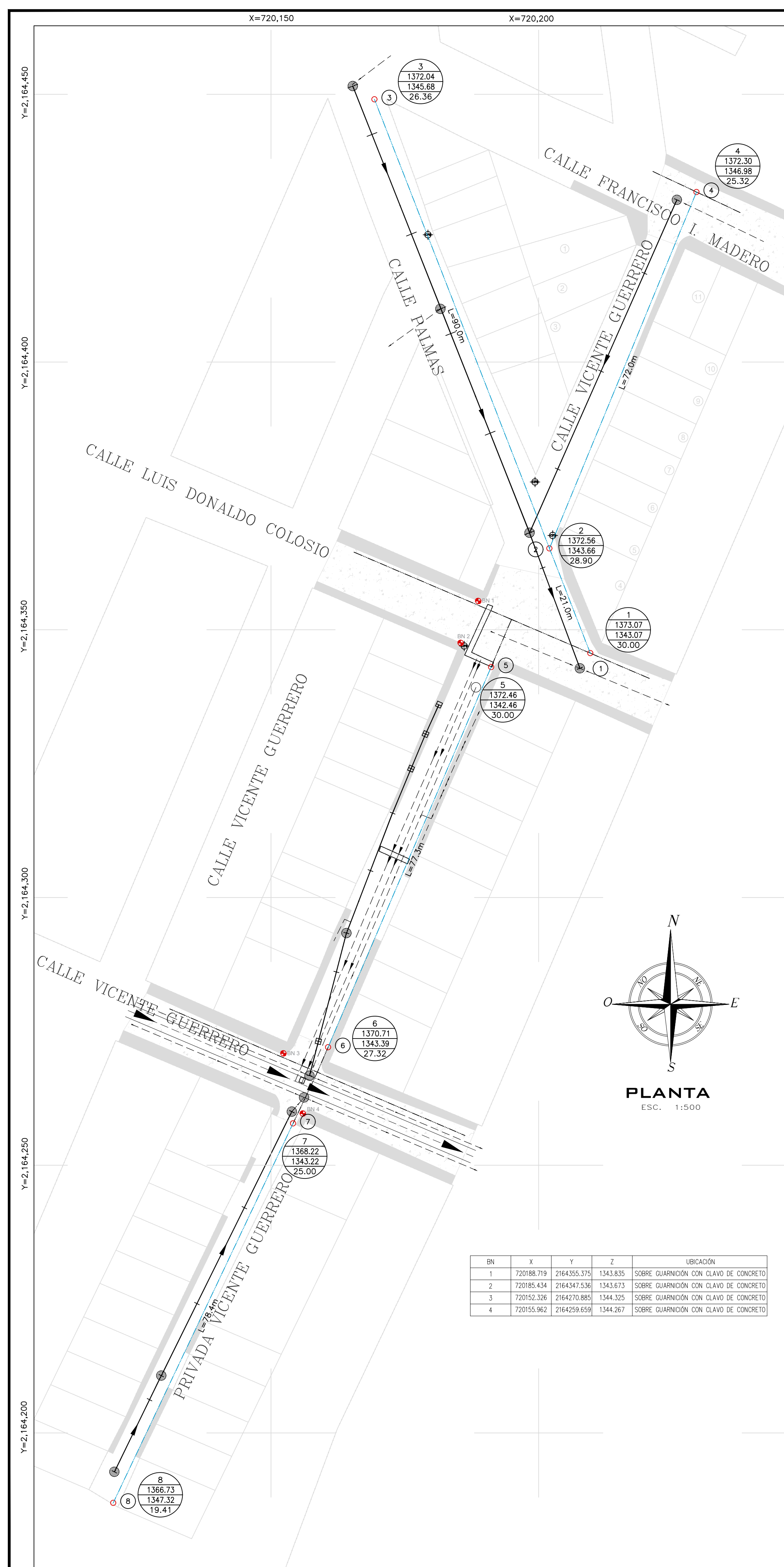
CMAS XALAPA
COMISIÓN MUNICIPAL DE AGUA POTABLE Y SANEAMIENTO DE XALAPA, VER.
DIRECCIÓN DE OPERACIÓN
GERENCIA DE PLANEACIÓN
DEPARTAMENTO DE ESTUDIOS Y PROYECTOS

ING. SEBASTIAN ORTIZ CRUZ CED. PROF. : 7476528 PROYECTISTA	ING. RAFAEL PÉREZ DE LA GARZA CED. PROF. : 5730114 JEFE DEL DEPTO. DE ESTUDIOS Y PROYECTOS
ING. ADÁN BURGOS MONFIL CED. PROF. : 8614306 GERENTE DE PLANEACIÓN	ENCARGADO DE LA DIRECCIÓN DE OPERACIÓN

NÚMERO DE OBRA ASIGNADO : **2024 30 909 0097**

DESCRIPCIÓN DEL PROYECTO : REHABILITACIÓN DE RED DE AGUA POTABLE Y ALCANTARILLADO SANITARIO EN CALLE 5 DE MAYO, ENTRE CALLE LUIS DONALDO COLOSIO Y VICENTE GUERRERO, COL. NACIONAL; REHABILITACIÓN DE RED DE AGUA POTABLE Y ALCANTARILLADO SANITARIO EN CALLE VICENTE GUERRERO, ENTRE CALLE FRANCISCO I. MADERO Y VICENTE GUERRERO, CALLE PALMAS ENTRE FRANCISCO I. MADERO Y LUIS DONALDO COLOSIO Y PRIVADA VICENTE GUERRERO ENTRE VICENTE GUERRERO Y FINAL DE LA PRIVADA, COL. NACIONAL, EN XALAPA, VERACRUZ.

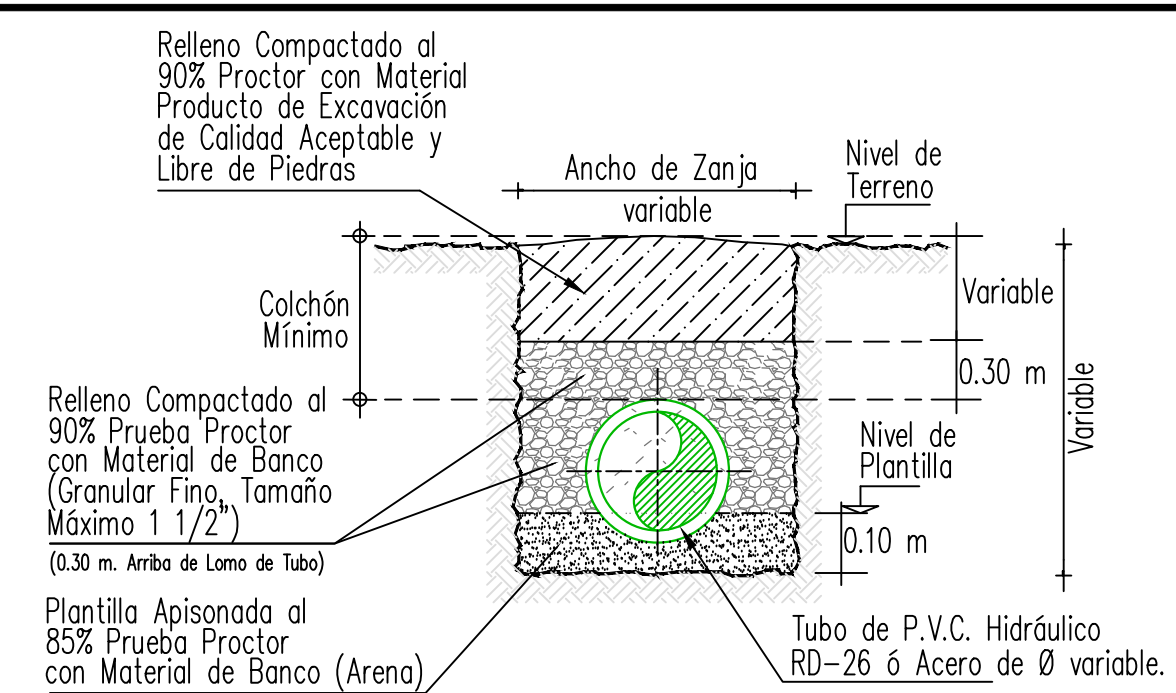
TIPO DE PLANO DE PROYECTO EJECUTIVO : RED DE AGUA POTABLE	CLAVE DE PLANO : AP-01
CALLE 5 DE MAYO, COLONIA NACIONAL	
ESCALA : LA INDICADA	FECHA : MAYO 2024
NUMERO DE PLANO : 01 DE 02	



BN	x	y	z	UBICACIÓN
1	720188.719	2164355.375	1343.635	SOBRE QUARNICÓN CON CLAVO DE CONCRETO
2	720185.434	2164347.336	1343.673	SOBRE QUARNICÓN CON CLAVO DE CONCRETO
3	720152.326	2164370.896	1344.325	SOBRE QUARNICÓN CON CLAVO DE CONCRETO
4	720155.962	2164259.659	1344.267	SOBRE QUARNICÓN CON CLAVO DE CONCRETO

PIEZAS ESPECIALES				
SÍMBOLO	CONCEPTO	UNIDAD	CANTIDAD	
[Symbol]	TEE DE FO.FO. DE 3" X 3" DE Ø BRIDADA.	PZA.	3.00	
[Symbol]	CODO FO.FO. DE 45° X 3" DE Ø BRIDADO.	PZA.	2.00	
[Symbol]	EXTREMIDAD DE FO.FO. BRIDADA DE 75 mm (3") DE Ø	PZA.	9.00	
[Symbol]	JUEGO DE JUNTA GIBULT DE 3" DE Ø COMPLETAS	PZA.	13.00	
[Symbol]	EMPAQUE DE PLOMO DE 75 mm (3") DE Ø	PZA.	12.00	
[Symbol]	TORNILLOS DE ACERO CON CABEZA Y TUERCA HEXAGONAL: 16 mm X 64.0 mm (5/8" X 2 1/2") DE Ø	PZA.	48.00	
[Symbol]	VALVULA DE SECCIONAMIENTO DE VASTAGO FIJO DE 3" Ø.	PZA.	1.00	
[Symbol]	TAPÓN DE P.V.C. HIDRÁULICO SISTEMA INGLÉS RD-26 DE 75 mm (3") DE Ø	PZA.	1.00	

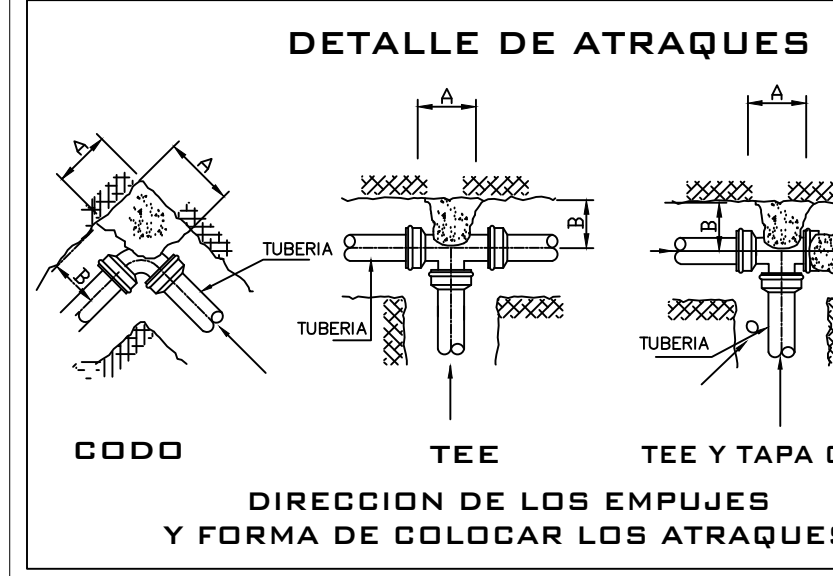
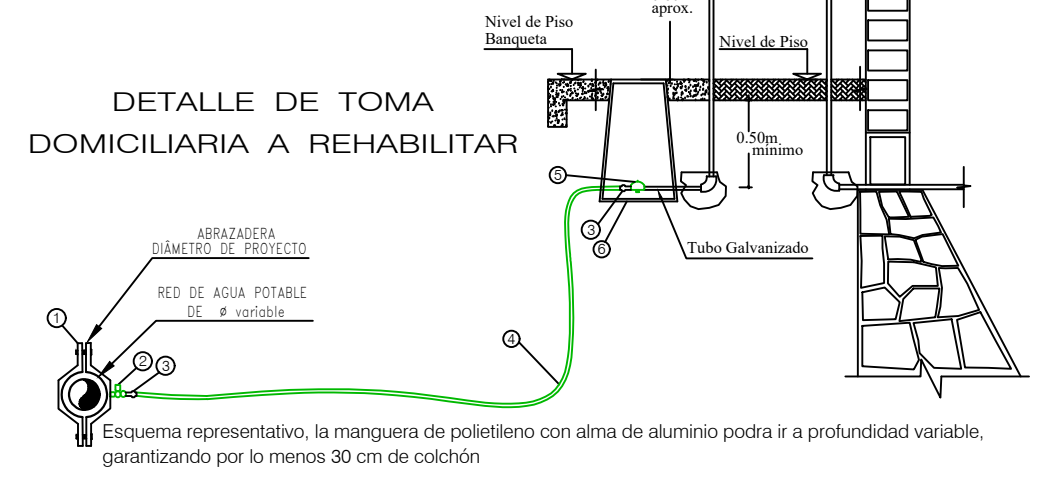
CANTIDAD DE TUBERÍA		
CONCEPTO	UNIDAD	CANT.
TUBERÍA HIDRÁULICA DE P.V.C. TIPO ANGER RD-26 DE 75 MM (3") Ø	M.	338.68



CALLES EN TERRACERIAS SECCION TIPO DE ZANJA SIN ESC.
TUBERÍA P.V.C. RD-26

Ø Comercial Tubo	Ancho de Zanja (cm)	Colchón Mínimo (cm)
3"	60	90

- LISTA DE PIEZAS ESPECIALES**
- 1. Abrazadera reforzada diám. de proyecto. 1.00 pza
 - 2. Llave de inserción de 1/2" de bronce a Kitec. 1.00 pza
 - 3. Conector macho metálico para manguera Kitec de 1/2" de Aluminio 1/2". 3.00 pza
 - 4. Polietileno de alta densidad con alma de Aluminio 1/2". Variable
 - 5. Válvula de banqueta de bronce de 1/2". 1.00 pza
 - 6. Registro para llave de paso o bota. 1.00 pza



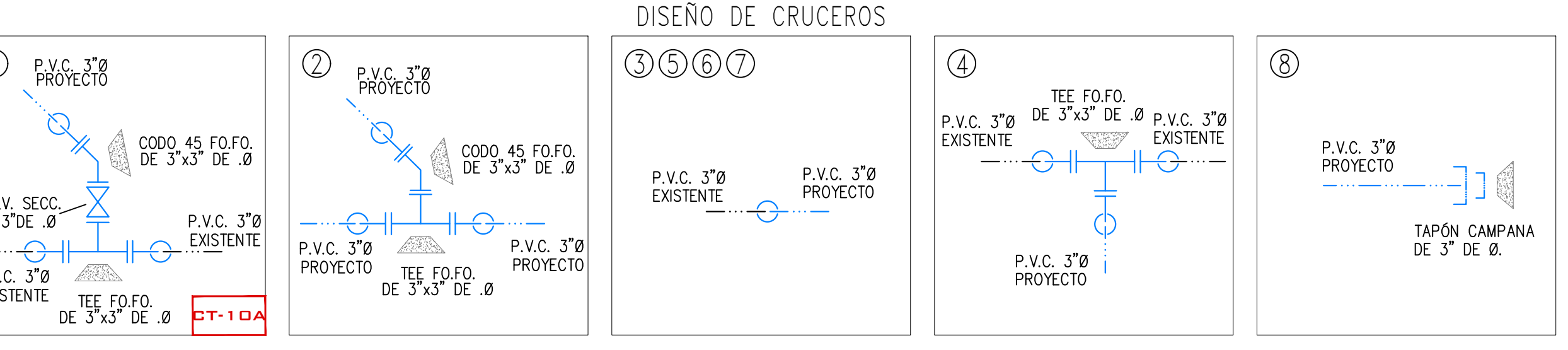
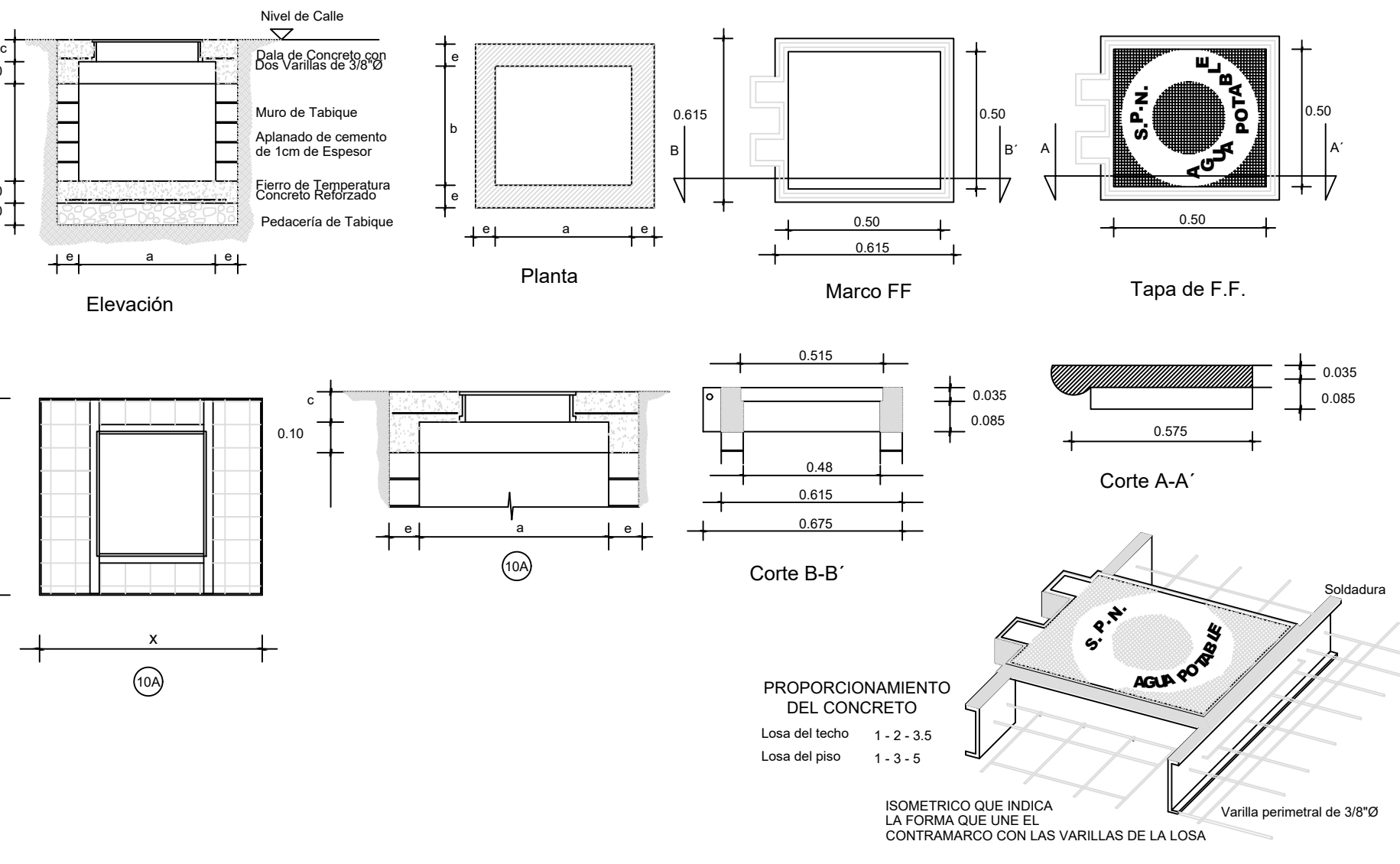
DIMENSIONES DE LOS ATRAQUES DE CONCRETO PARA LAS PIEZAS ESPECIALES

DIAM. NOMINAL DE LA PZA. ESP. MM.	ALTIMA EN CM.	LADO "A" EN CM.	LADO "B" EN CM.	VOL. POR ATRAQUE
75	3"	30	30	0.027

- 1.-LAS PIEZAS ESPECIALES DEBERAN ESTAR ALINEADAS Y NIVELADAS.
- 2.-EL ATRAQUE DEBERA COLOCARSE EN TODOS LOS CASOS ANTES DE HACER LA PRUEBA HIDROSTATICA.
- 3.-ESTOS ATRAQUES SE USARAN EXCLUSIVAMENTE PARA TUBERIAS ALOJADAS EN ZANJAS.

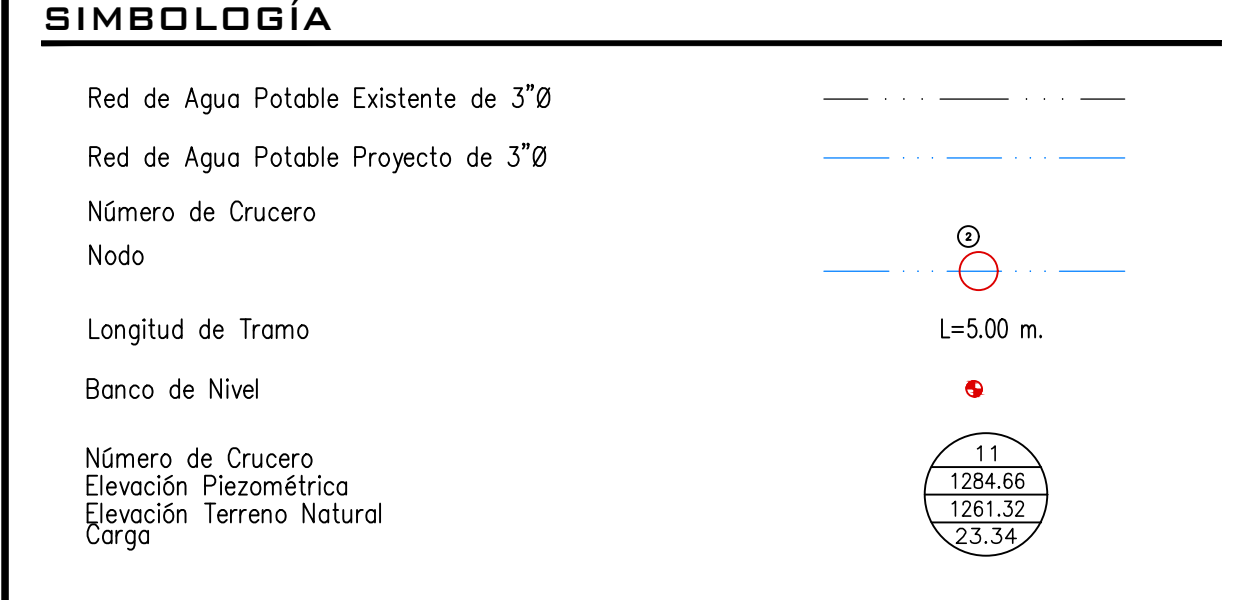
DATOS PARA CAJAS DE VALVULAS

CAJA TIPO	DIAM. VALVULAS	CANT. VALV.	h EN m	c EN cm	a EN m	b EN m	ESP. MURO EN CM	x EN m	y EN m	CONTRAMARCOS Sencillo	Doble	Cantidad	EXCAV. m³	PEDACERA TAB. m²	L. CONC. PISO m³	MURO TAB. MORT. CEM. m²	DALA REF. CONC. REF. m³	CEM. m³	L. CONC. TECH. m³	VAR. 3/8" kg P.C.	
11A	75 x 100	1	1.27	11.0	1.30	1.20	6.14	1.18	1.18	1	1	1	1.10	2.97	2.34	0.24	6.73	0.078	4.75	0.220	18



DATOS DE PROYECTO

Numero de lotes	57.00 lotes
Población de Proyecto	285.00 habitantes
Datación (Uso doméstico)	250 Lts-Hab-Día
Sistema	Separado
Longitud de la Red	338.68 M
Coefficientes de Variación Diaria	1.40
Coefficientes de Variación Horaria	1.55
Punto de Conexión	Red Municipal
Gastos	
Medio Diario	0.61 l.p.s
Máximo Diario	0.85 l.p.s
Máximo Horario	1.32 l.p.s



- NOTAS GENERALES**
1. EL NORTE QUE SE INDICA ES MAGNÉTICO.
 2. LA TUBERÍA QUE SE UTILIZARÁ PARA LA REHABILITACIÓN DE LA RED DE AGUA POTABLE DEBERÁ SER DE P.V.C. HIDRÁULICO RD-26 DE 3".
 3. DE ACUERDO AL MANUAL DE AGUA POTABLE, ALCANTARILLADO Y SANEAMIENTO DE LA CONAGUA, EL COLCHÓN MÍNIMO PARA TUBERÍA DE P.V.C. HIDRÁULICO RD-26 DE 3" DE Ø, DE LOMO DE TUBO A LA RASANTE DEL PROYECTO DE PAVIMENTACIÓN SERÁ DE 90 CMS COMO MÍNIMO.
 4. LA OBRA DEBERÁ REALIZARSE DE ACUERDO CON LAS ESPECIFICACIONES GENERALES DE CONSTRUCCIÓN PARA SISTEMAS DE ABASTECIMIENTO DE AGUA POTABLE, ALCANTARILLADO SANITARIO Y ALCANTARILLADO PLUVIAL DE LA CONAGUA VIGENTES.
 5. SE RECOMIENDA REALIZAR SONDEOS PREVIOS A LA EJECUCIÓN DE ESTA OBRA, PARA UBICAR LINEAS DE AGUA TELMEX, LUZ, ETC. DEBIDO A QUE NO SE ENCONTRARON REGISTROS VISIBLES QUE CRUZARÁN EL TRAZO REALIZADO O LA RECOMENDACIÓN DEL RESIDENTE A CARGO DE LA CONSTRUCCIÓN, CUALQUIER DEL RESIDENTE A CARGO DE LA CONSTRUCCIÓN, CUALQUIER DESPERFECTO A LA INFRAESTRUCTURA EXISTENTE, SERÁ POR CUENTA DEL CONTRATISTA.
 6. LA INSTALACIÓN DE LA TUBERÍA DE PVC PARA AGUA POTABLE INCLUYE: BAJADO DE TUBERÍA, INSTALACIÓN Y PRUEBA HIDROSTÁTICA.
 7. LA OBRA DEBERÁ REALIZARSE DE ACUERDO CON LAS ESPECIFICACIONES GENERALES DE CONSTRUCCIÓN PARA SISTEMAS DE ABASTECIMIENTO DE AGUA POTABLE, ALCANTARILLADO SANITARIO Y ALCANTARILLADO PLUVIAL DE ESTE ORGANISMO.
 8. NO DEBERÁ COMPRAR LOS MATERIALES HASTA ESTABLECER LA COORDINACIÓN CORRESPONDIENTE CON LA GERENCIA DE INFRAESTRUCTURA DE ESTE ORGANISMO.
 9. ESTE PROYECTO NO LIBERA AL SOLICITANTE DE LOS TRÁMITES DE PERMISO CORRESPONDIENTES ANTE INSTANCIAS MUNICIPALES, ESTATALES Y FEDERALES, ASÍ MISMO NO PODRÁ LLEVAR A CABO SU EJECUCIÓN, SI NO CUENTA CON LA LICENCIA DE CONSTRUCCIÓN EMITIDA POR LA DIRECCIÓN DE DESARROLLO URBANO DEL AYUNTAMIENTO.

CMAS XALAPA
COMISIÓN MUNICIPAL DE AGUA POTABLE Y SANEAMIENTO DE XALAPA, VER.

CMAS DIRECCIÓN DE OPERACIÓN
GERENCIA DE PLANEACIÓN
DEPARTAMENTO DE ESTUDIOS Y PROYECTOS

ING. LUIS ANGEL TORRES MOLINA
 CED. PROF. 7710129
 PROYECTISTA

ING. RAFAEL PÉREZ DE LA GARZA
 CED. PROF. 5730114
 JEFE DEL DEPTO. DE ESTUDIOS Y PROYECTOS

ING. ADAN BURGOS MONFIL
 CED. PROF. 8614306
 GERENTE DE PLANEACIÓN

ENCARGADO DE LA DIRECCIÓN DE OPERACIÓN

NÚMERO DE OBRA ASIGNADO:
2024 30 909 0097

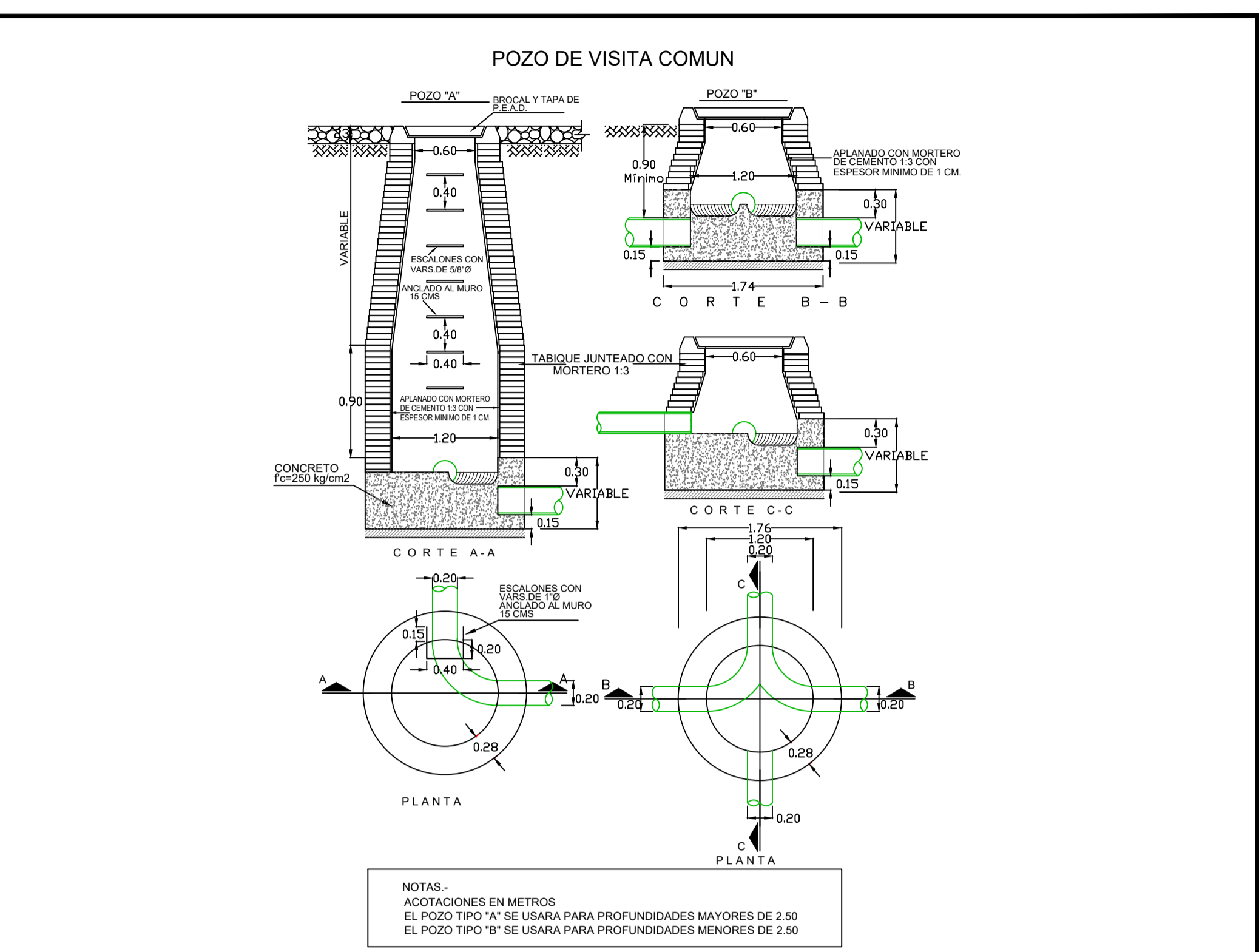
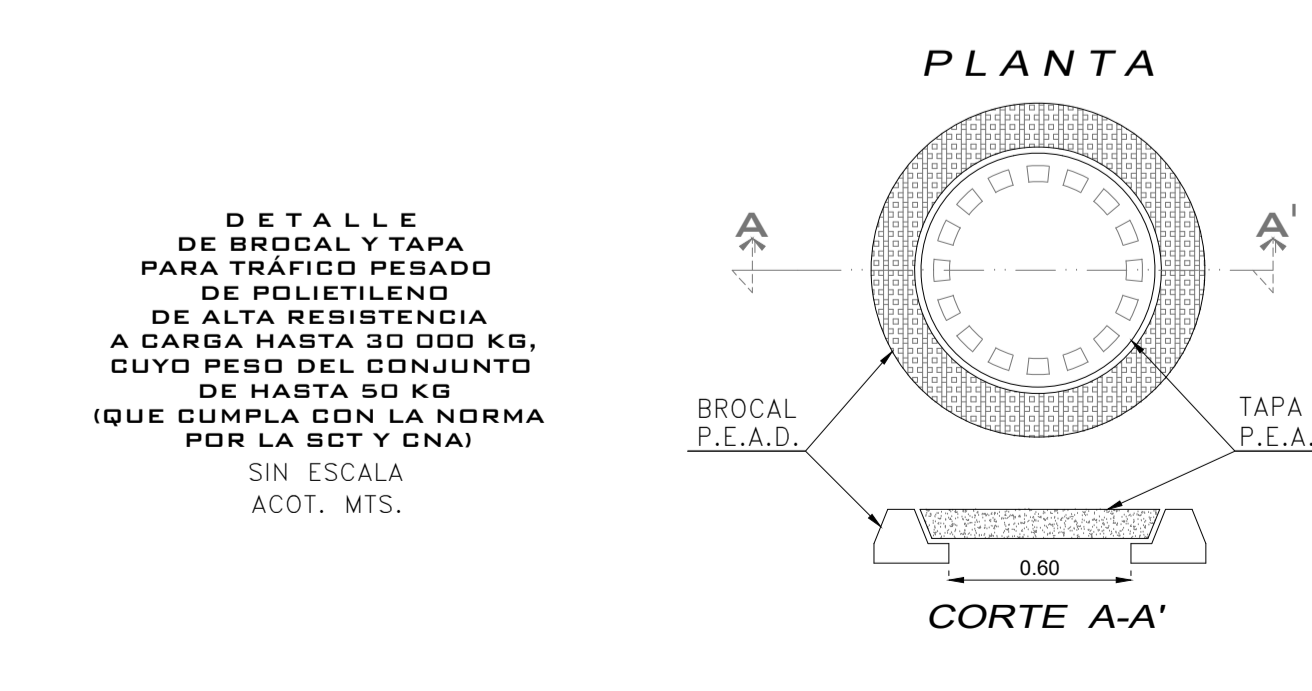
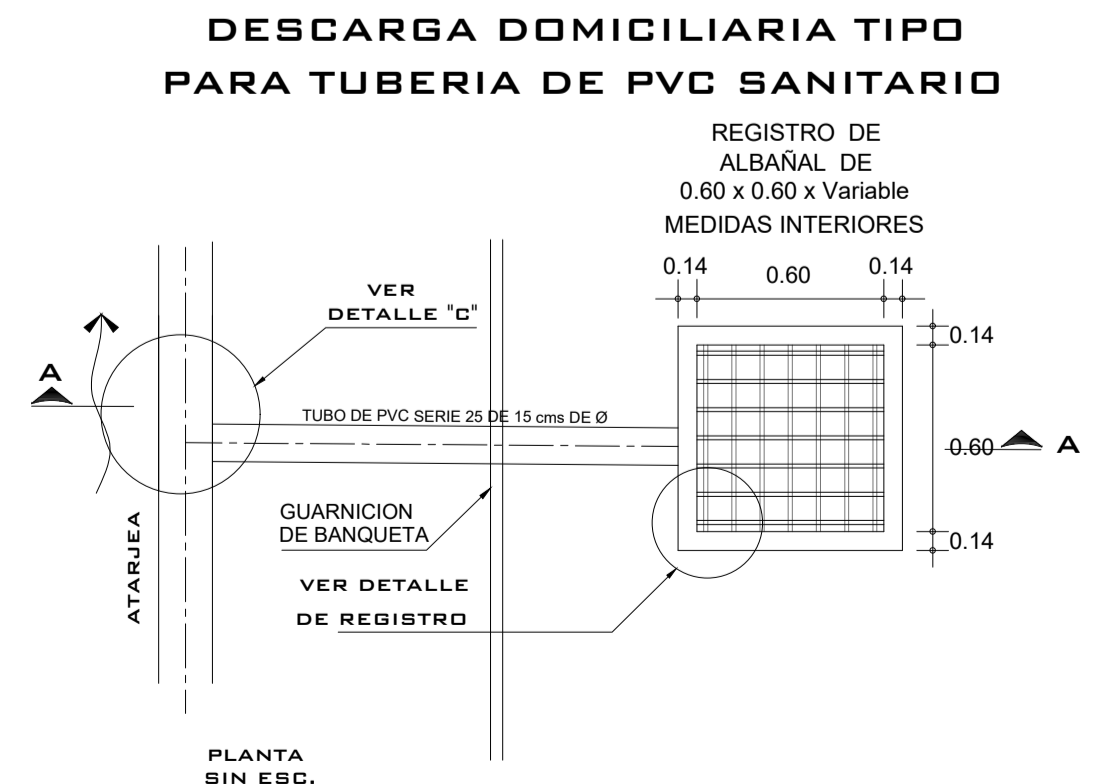
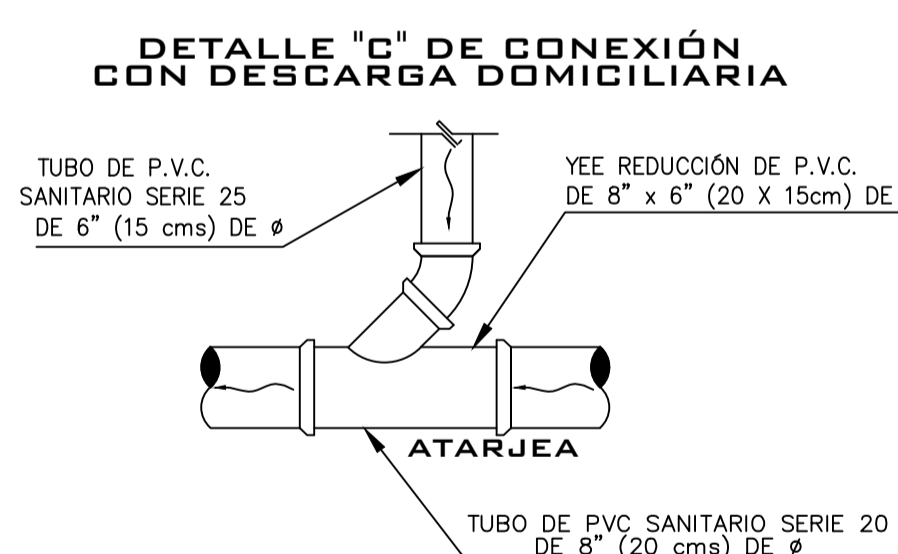
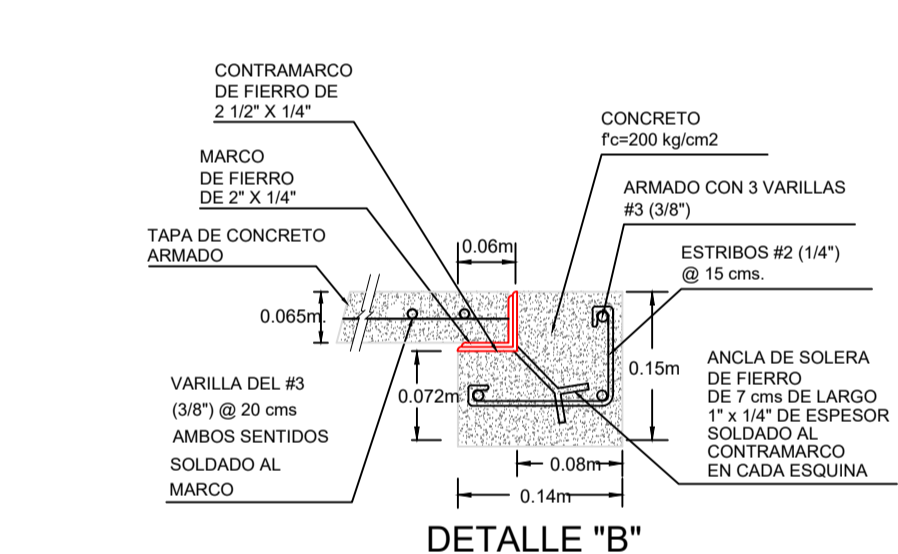
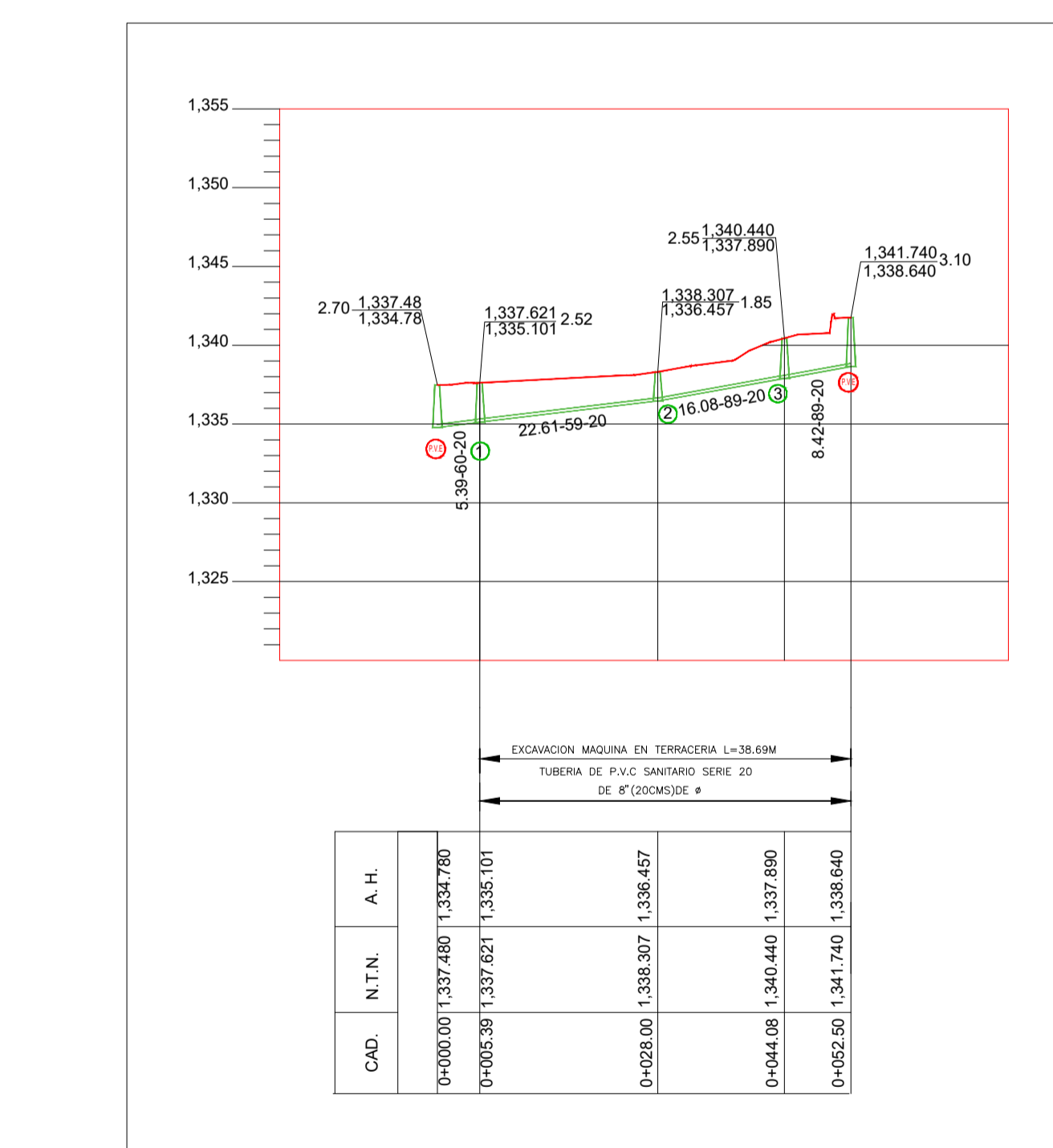
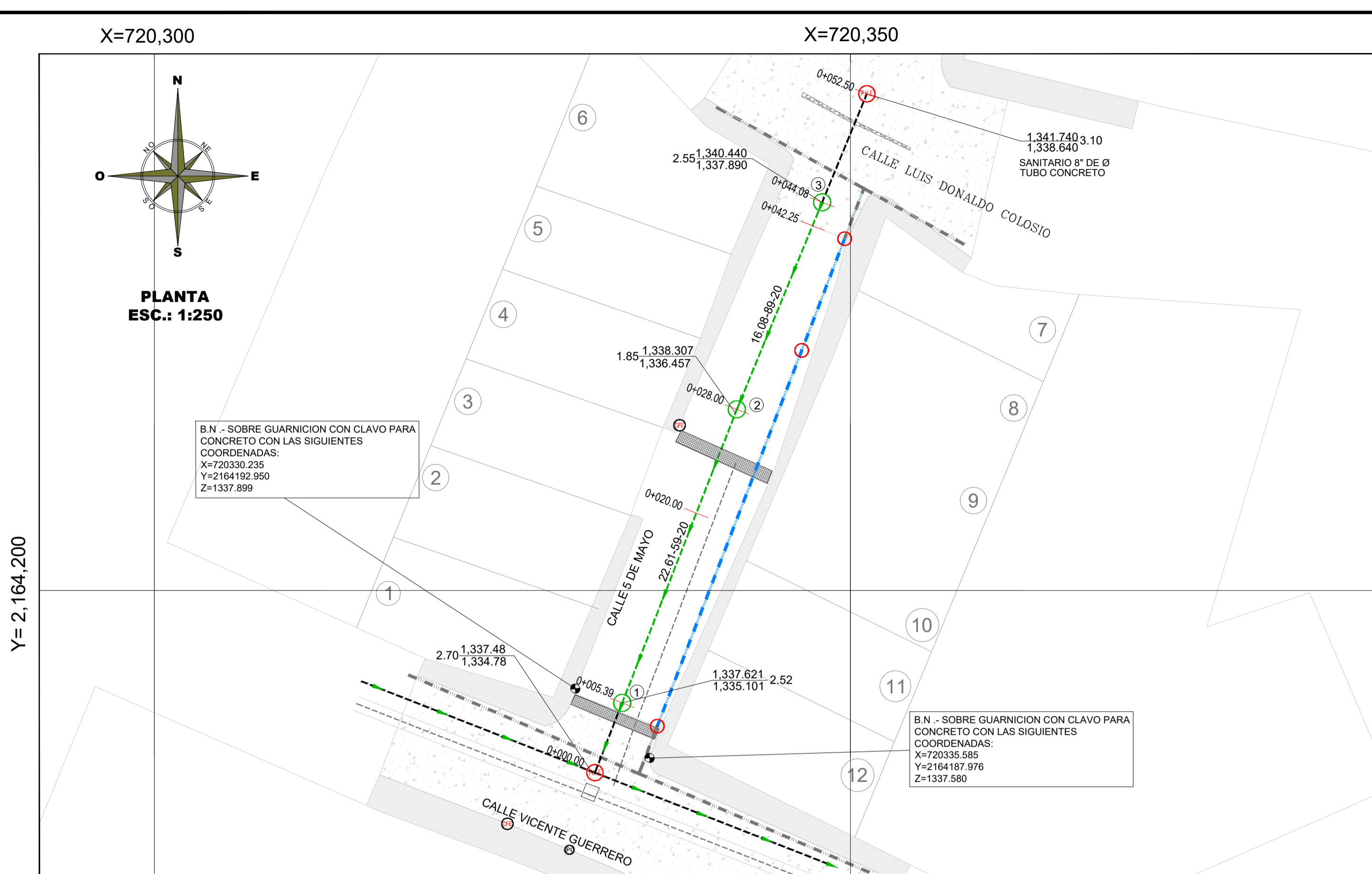
DESCRIPCIÓN DEL PROYECTO:
 REHABILITACIÓN DE RED DE AGUA POTABLE Y ALCANTARILLADO SANITARIO EN CALLE 5 DE MAYO, ENTRE CALLE LUIS DONALDO COLOSIO Y VICENTE GUERRERO, COL. NACIONAL; REHABILITACIÓN DE RED DE AGUA POTABLE Y ALCANTARILLADO SANITARIO EN CALLE VICENTE GUERRERO, ENTRE CALLE FRANCISCO I. MADERO Y VICENTE GUERRERO, CALLE PALMAS ENTRE FRANCISCO I. MADERO Y LUIS DONALDO COLOSIO Y PRIVADA VICENTE GUERRERO ENTRE VICENTE GUERRERO Y FINAL DE LA PRIVADA, COL. NACIONAL, EN XALAPA, VERACRUZ.

TIPO DE PLANO DE PROYECTO EJECUTIVO:
AGUA POTABLE

CLAVE DE PLANO:
AP-02

CALLE VICENTE GUERRERO, COL. NACIONAL

ESCALA: INDICADA **PLANO:** PLANO 02 DE 02 **FECHA:** MAYO 2024

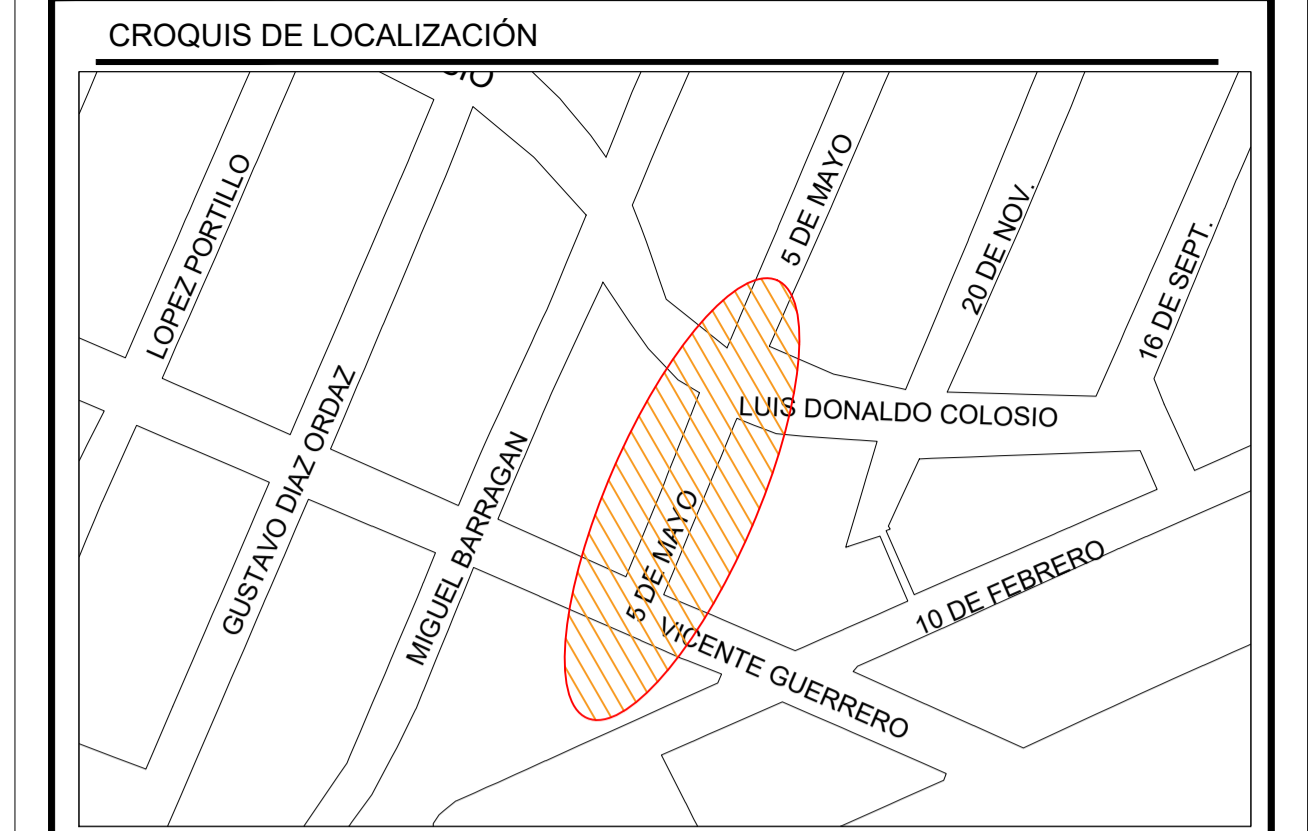
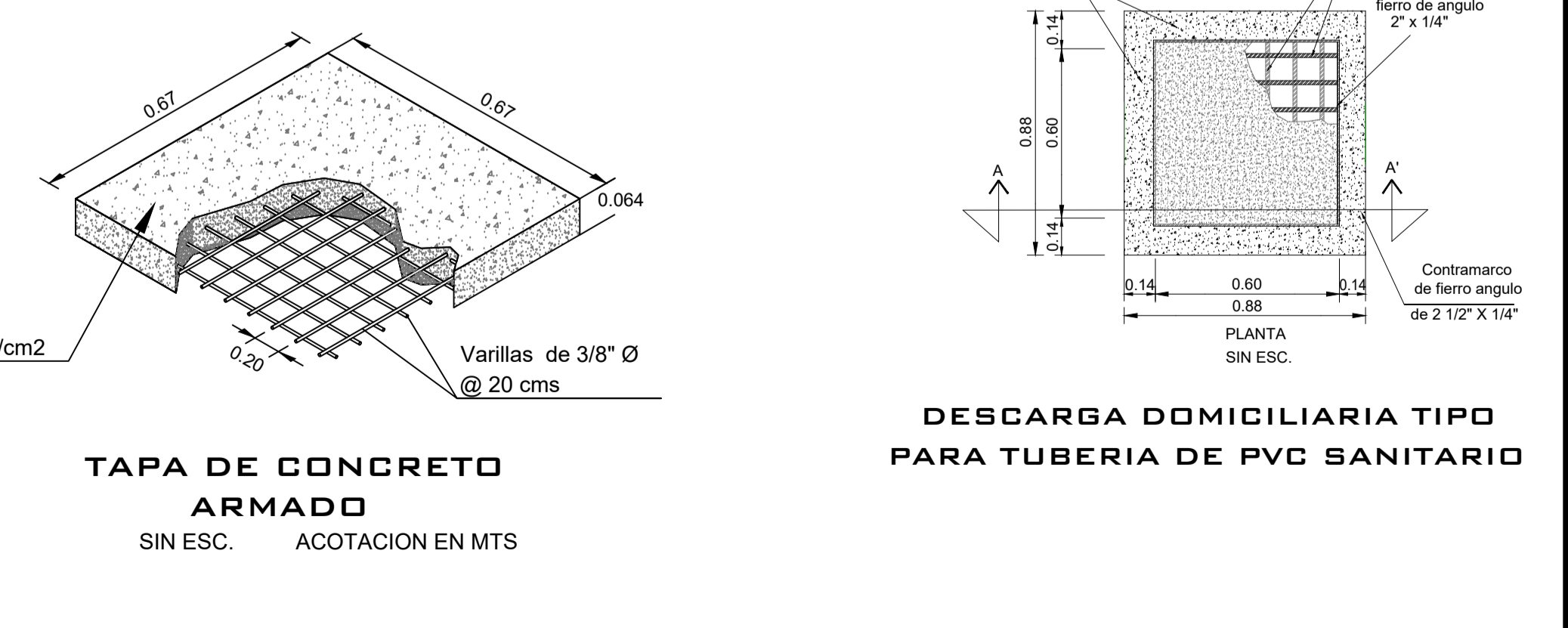
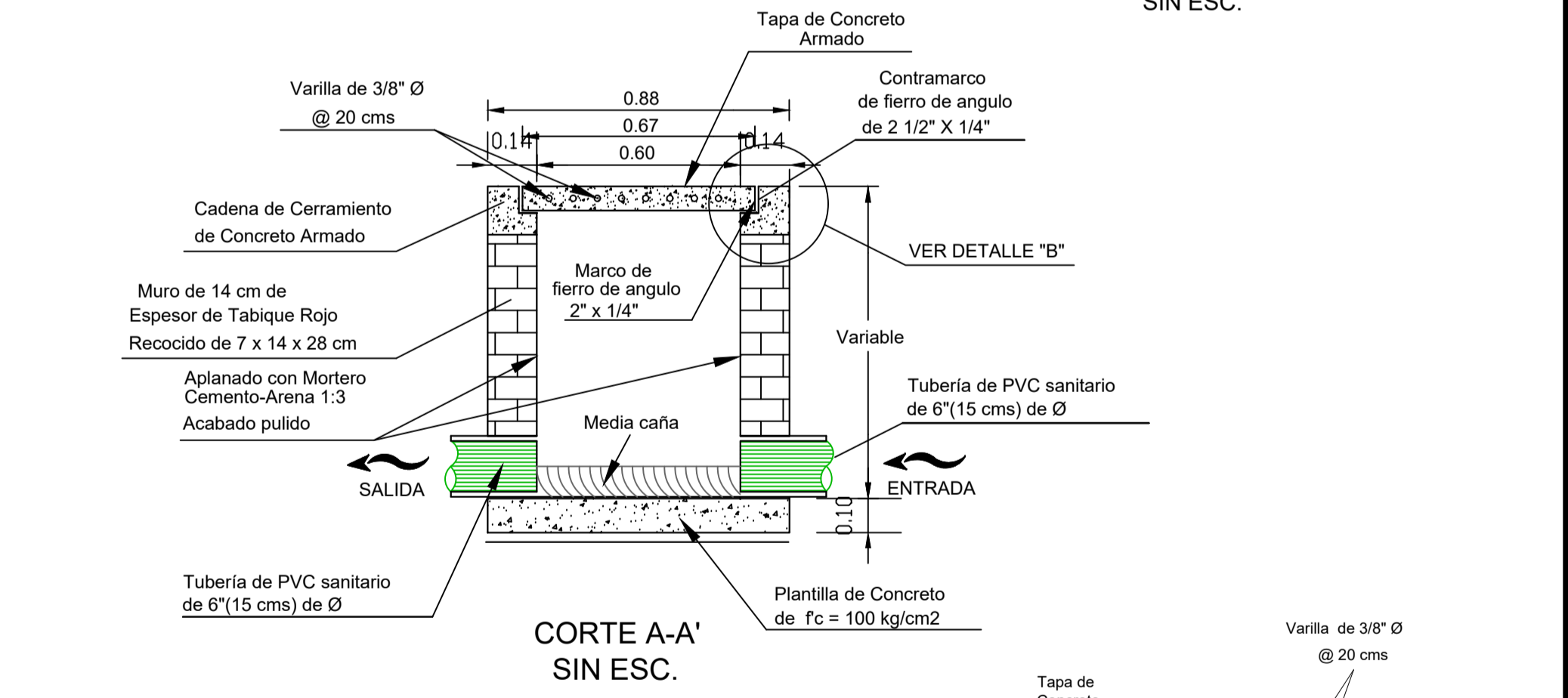
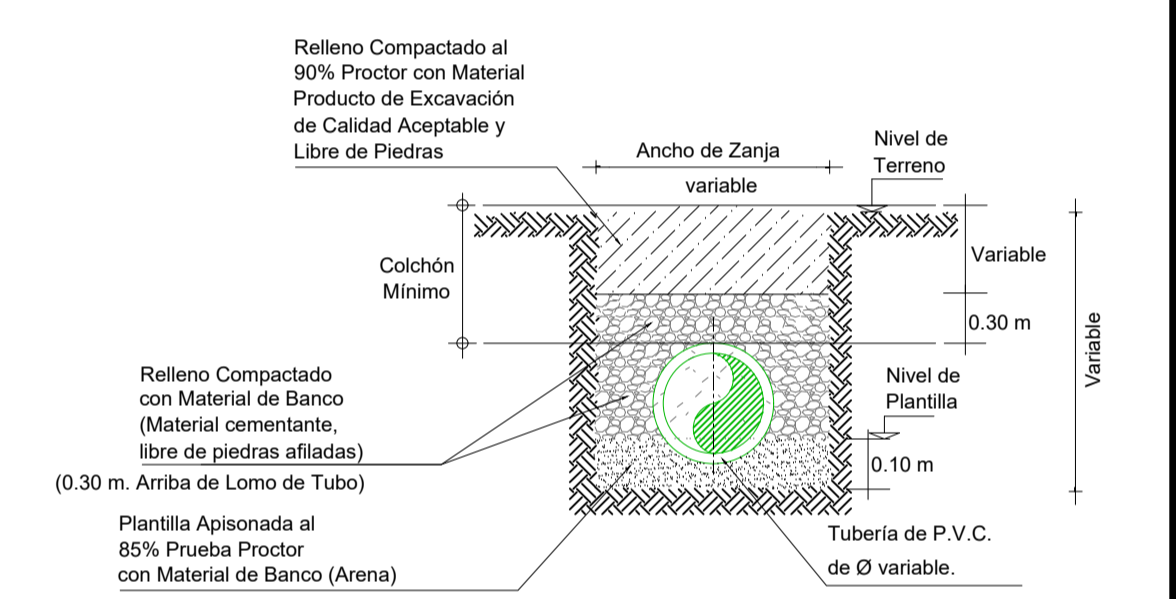


TUBERÍA P.V.C. descargas domiciliarias

Ø Comercial	Ancho de Zanja	Colchón
6" (15 cms)	60	60

TUBERÍA P.V.C. atarjeas

Ø Comercial	Ancho de Zanja	Colchón
8" (20 cms)	70	60



DATOS DE PROYECTO

Numero de lotes	12.00 lotes
Población de Proyecto	60.00 habitantes
Dotación (Uso doméstico)	250 Lts-Hab-Día
Aportación (100%)	200 Lts-Hab-Día
Sistema	Separado
Naturaleza del Sitio de Vertido	Red Municipal
Fórmulas empleadas	Gravedad
Longitud de la Red	P.V.C. Sanitario serie 20
Sistema de Eliminación	Gravedad
Coefficiente de Seguridad	1.50
Coefficiente de Harmon	3.80
Velocidades	Mínima 0.36 m/s Máxima 5.00 m/s
Gastos	Mínimo 1.50 l.p.s. Medio 1.50 l.p.s. Máx. instantáneo 5.70 l.p.s. Máx. Extraordinario 8.55 l.p.s.

SIMBOLOGÍA

Elevación del Terreno	1337.58 1.25
Elevación de Desarenador o Calda h del P.V.	1336.33
Long. Pendiente - Diám. m milímetros cms	4.00-880-20
Red de Alcantarillado Sanitario de Proyecto	(Symbol)
Red de Alcantarillado Sanitario Existente	(Symbol)
Pozo de Visita de Proyecto	(Symbol)
Banco de Nivel	(Symbol)

- NOTAS GENERALES
- 1.-EL NORTE QUE SE INDICA ES MAGNÉTICO.
 - 2.-LA TUBERÍA QUE SE UTILIZARA PARA LA REHABILITACIÓN DE LAS REDES DE ALCANTARILLADO SANITARIO DEBERÁ SER DE P.V.C. SANITARIO SERIE 20 DE 6" DE Ø.
 - 3.-DE ACUERDO AL MANUAL DE AGUA POTABLE, ALCANTARILLADO Y SANEAMIENTO DE LA CONAGUA, EL COLCHÓN MÍNIMO PARA TUBERÍA DE P.V.C. DE 6" (15cms) Y 8" (20cms) DE Ø, DE LOMO DE TUBO A LA RASANTE DEL PROYECTO DE PAVIMENTACIÓN SERÁ DE 90 CMS COMO MÍNIMO.
 - 4.-SE DEBERÁ COLOCAR ADIEME EN EXCAVACIÓN PARA ZANJAS ENTRE LOS CADENMIENTOS INDICADOS Y EN LAS PROFUNDIDADES DE ZANJA, DONDE DEBIDO A LA INESTABILIDAD DEL SUELO LO REQUIERA, A FIN DE EVITAR PERDIDAS HUMANAS Y/O ECONÓMICAS.
 - 5.-EN CASO DE ENCONTRARSE UN MATERIAL DE TERRENO DIFERENTE AL CONSIDERADO EN EL PRESUPUESTO SE DEBERÁ NOTIFICAR A LA GERENCIA DE PLANEACIÓN DE ESTE ORGANISMO OPERADOR PARA REALIZAR LOS AJUSTES PERTINENTES.
 - 6.-LA OBRA DEBERÁ REALIZARSE DE ACUERDO CON LAS ESPECIFICACIONES GENERALES DE CONSTRUCCIÓN PARA SISTEMAS DE ABASTECIMIENTO DE AGUA POTABLE, ALCANTARILLADO SANITARIO Y ALCANTARILLADO PLUVIAL DE LA CONAGUA VIGENTES.
 - 7.-SE RECOMIENDA REALIZAR SONDEOS PREVIOS A LA EJECUCIÓN DE ESTA OBRA, PARA UBICAR LÍNEAS DE AGUA, TELMEX, LUZ, ETC. DEBIDO A QUE NO SE ENCONTRARON REGISTROS VISIBLES QUE CRUZARÁN EL TRAZO REALIZADO O LA RECOMENDACIÓN DEL RESIDENTE A CARGO DE LA CONSTRUCCIÓN, CUALQUIER DESPERFECTO A LA INFRAESTRUCTURA EXISTENTE, SERÁ POR CUENTA DEL CONTRATISTA.
 - 8.-EL MATERIAL PRODUCTO DE EXCAVACIÓN SE DEBERÁ ALOJAR A POR LO MENOS 2.00 METROS DE LA ORILLA DE ZANJA CON LA FINALIDAD DE EVITAR SOBRECARGAS EN EL TERRENO NATURAL QUE PUEDAN PROVOCAR FALLOS SOBRE EL CORTE.
 - 9.-ESTE PROYECTO NO LIBERA AL SOLICITANTE DE LOS TRÁMITES DE PERMISO CORRESPONDIENTES ANTE INSTANCIAS MUNICIPALES, ESTATALES Y FEDERALES. ASÍ MISMO NO PODRÁ LLEVAR A CABO SU EJECUCIÓN, SI NO CUENTA CON LA LICENCIA DE CONSTRUCCIÓN EMITIDA POR LA DIRECCIÓN DE DESARROLLO URBANO DEL AYUNTAMIENTO.

CMAS XALAPA
COMISIÓN MUNICIPAL DE AGUA POTABLE Y SANEAMIENTO DE XALAPA, VER.

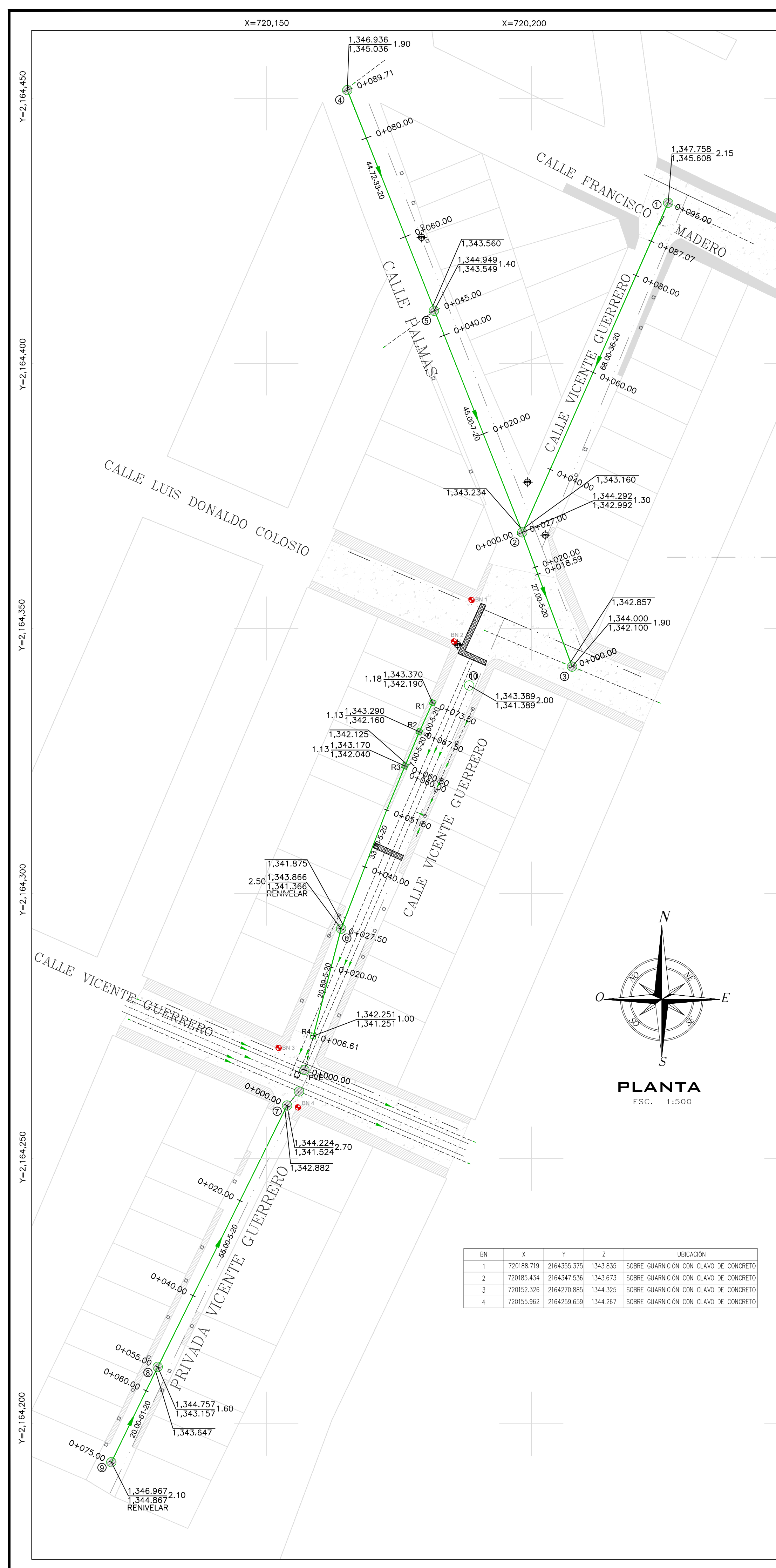
DIRECCIÓN DE OPERACIÓN
GERENCIA DE PLANEACIÓN
DEPARTAMENTO DE ESTUDIOS Y PROYECTOS

ING. SEBASTIÁN ORTIZ CRUZ CED. PROF.: 7476528 PROYECTISTA	ING. RAFAEL PÉREZ DE LA GARZA CED. PROF.: 5730114 JEFE DEL DEPTO. DE ESTUDIOS Y PROYECTOS
ING. ADÁN BURGOS MONFIL CED. PROF.: 8614306 GERENTE DE PLANEACIÓN	ENCARGADO DE LA DIRECCIÓN DE OPERACIÓN

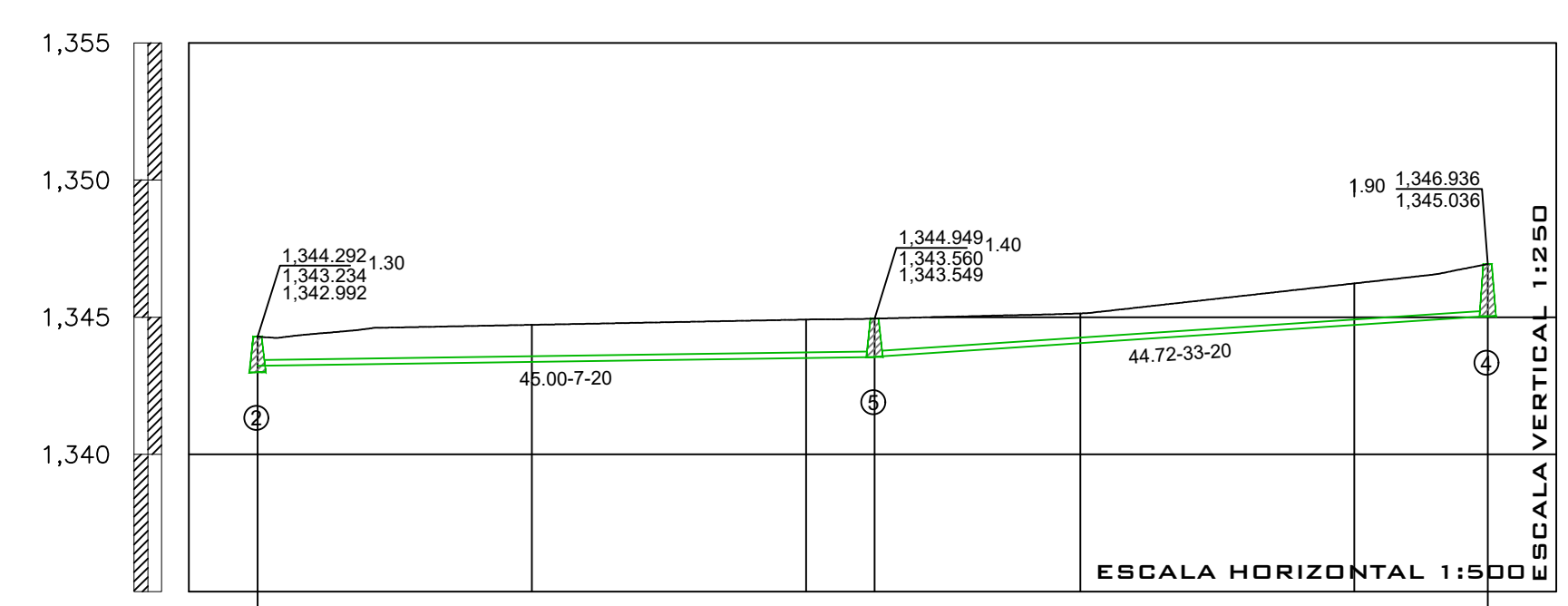
NÚMERO DE OBRA ASIGNADO: **2024 30 909 0097**

DESCRIPCIÓN DEL PROYECTO:
REHABILITACIÓN DE RED DE AGUA POTABLE Y ALCANTARILLADO SANITARIO EN CALLE 5 DE MAYO, ENTRE CALLE LUIS DONALDO COLOSIO Y VICENTE GUERRERO, COL. NACIONAL; REHABILITACIÓN DE RED DE AGUA POTABLE Y ALCANTARILLADO SANITARIO EN CALLE VICENTE GUERRERO, ENTRE CALLE FRANCISCO I. MADERO Y VICENTE GUERRERO, CALLE PALMAS ENTRE FRANCISCO I. MADERO Y LUIS DONALDO COLOSIO Y PRIVADA VICENTE GUERRERO, ENTRE VICENTE GUERRERO Y FINAL DE LA PRIVADA, COL. NACIONAL, EN XALAPA, VERACRUZ.

TIPO DE PLANO DE PROYECTO EJECUTIVO:	CLAVE DE PLANO:
RED DE ALCANTARILLADO SANITARIO	AS-01
ESCALA:	NÚMERO DE PLANO
LA INDICADA	01 DE 03
	FECHA:
	ABRIL 2024



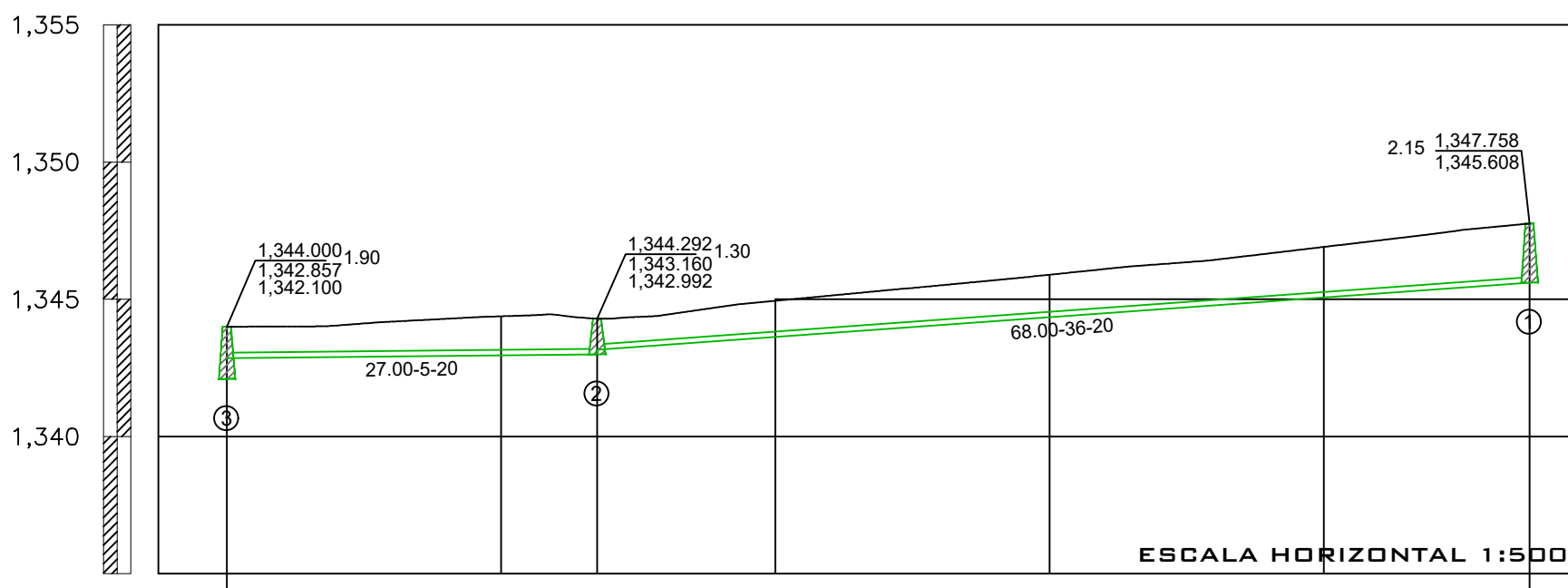
BN	X	Y	Z	UBICACIÓN
1	720188.719	2164355.375	1343.835	SOBRE GUARNICIÓN CON CLAVO DE CONCRETO
2	720185.434	2164347.536	1343.673	SOBRE GUARNICIÓN CON CLAVO DE CONCRETO
3	720152.326	2164270.885	1344.325	SOBRE GUARNICIÓN CON CLAVO DE CONCRETO
4	720155.962	2164259.659	1344.267	SOBRE GUARNICIÓN CON CLAVO DE CONCRETO



EXCAVACIÓN A MAQUINA EN TERRACERIA
L=89.71 m
TUBERÍA DE P.V.C SANITARIO SERIE 20
DE 8" (20 CMS) DE Ø

CAD.	N.T.N.	A. H.
0+000.00	1.344.292	1.343.234
0+020.00	1.344.722	1.343.374
0+040.00	1.344.914	1.343.514
0+045.00	1.344.949	1.343.549
0+060.00	1.345.138	1.344.055
0+080.00	1.346.232	1.344.715
0+089.71	1.346.936	1.345.036

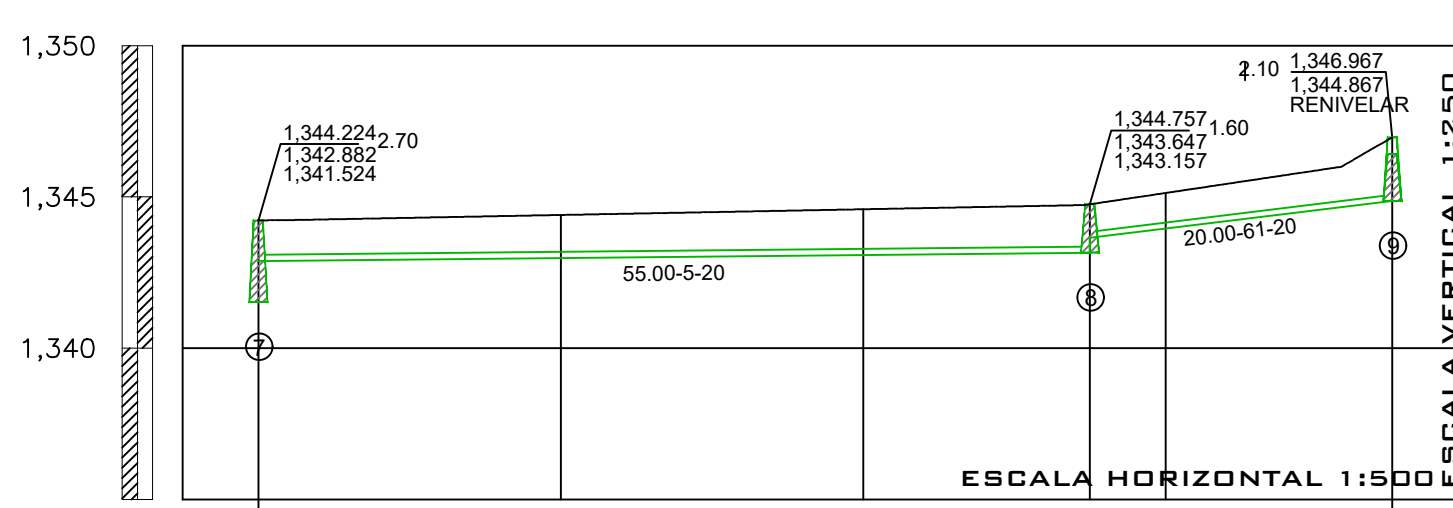
PERFIL CALLE PALMAS



EXCAVACIÓN A MAQUINA EN TERRACERIA
L=95.00 m
TUBERÍA DE P.V.C SANITARIO SERIE 20
DE 8" (20 CMS) DE Ø

CAD.	N.T.N.	A. H.
0+000.00	1.344.000	1.342.857
0+020.00	1.344.381	1.342.957
0+027.00	1.344.292	1.343.160
0+040.00	1.344.345	1.343.628
0+060.00	1.345.986	1.344.348
0+080.00	1.346.810	1.345.088
0+095.00	1.347.758	1.345.608

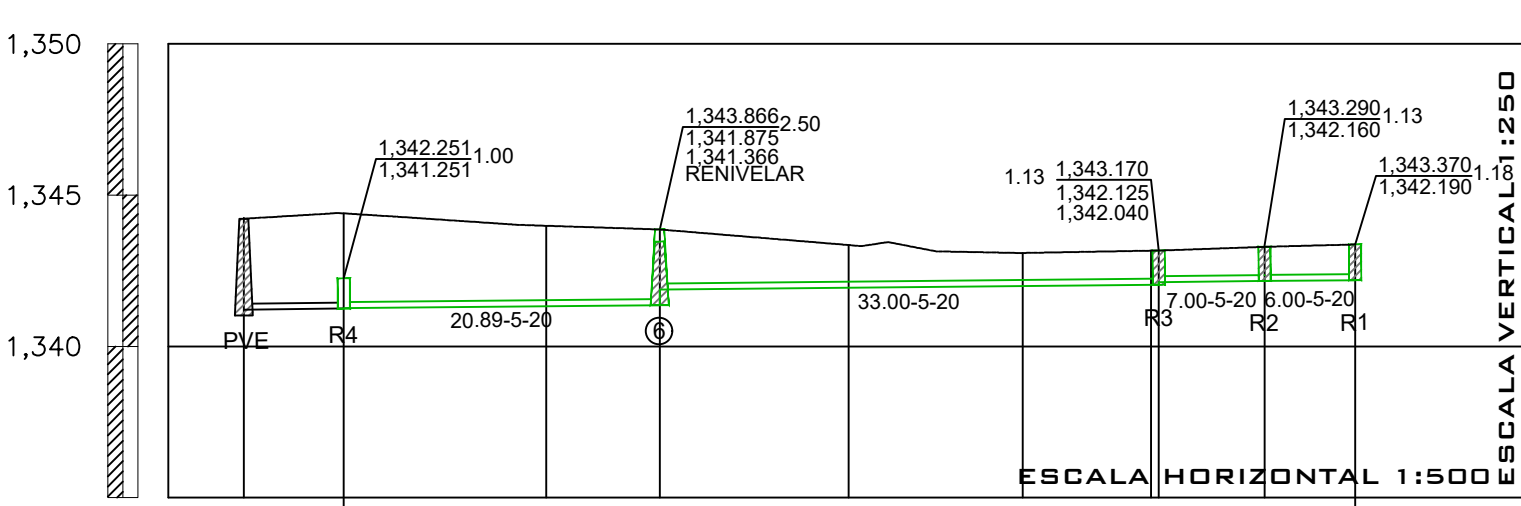
PERFIL CALLE VICENTE GUERRERO 1



EXCAVACIÓN A MAQUINA EN TERRACERIA
L=75.00 m
TUBERÍA DE P.V.C SANITARIO SERIE 20
DE 8" (20 CMS) DE Ø

CAD.	N.T.N.	A. H.
0+000.00	1.344.224	1.342.882
0+020.00	1.344.404	1.342.882
0+040.00	1.344.593	1.343.082
0+055.00	1.344.757	1.343.647
0+060.00	1.345.130	1.343.852
0+075.00	1.346.967	1.344.867

PERFIL CALLE PRIVADA VICENTE GUERRERO

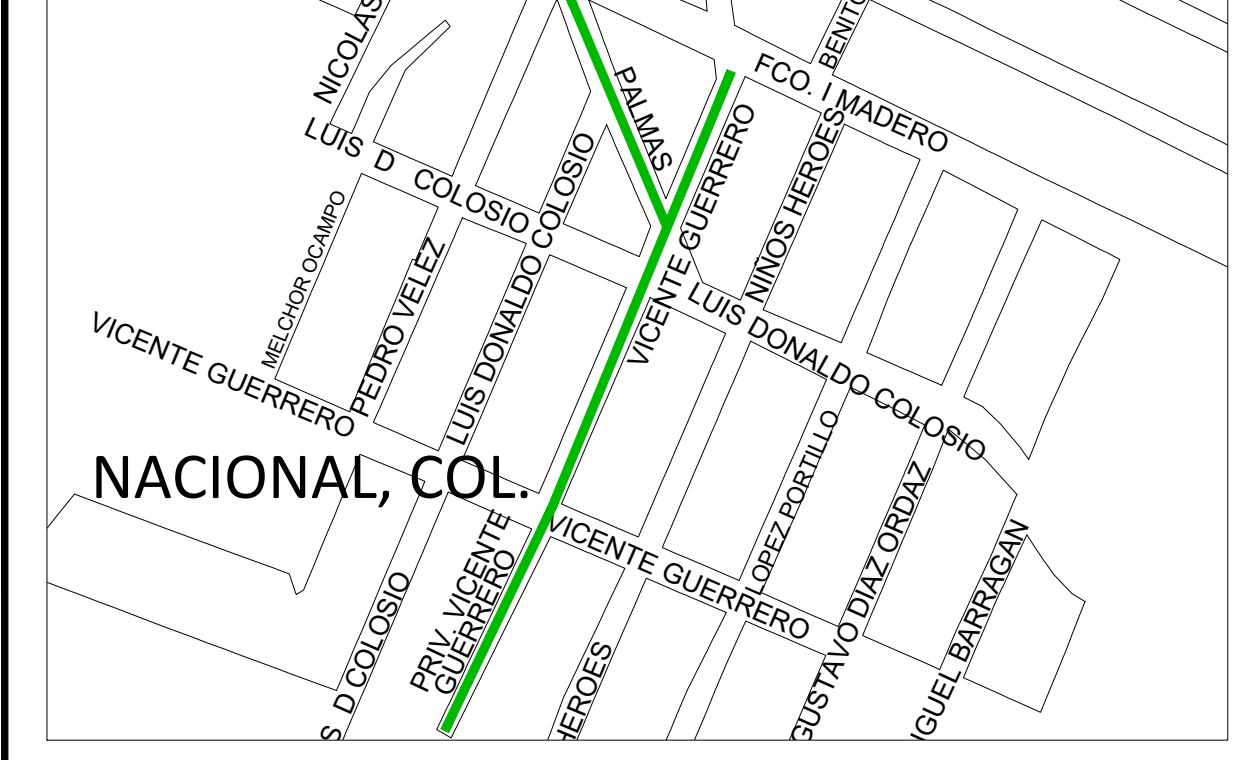


EXCAVACIÓN A MAQUINA EN TERRACERIA
L=66.89 m
TUBERÍA DE P.V.C SANITARIO SERIE 20
DE 8" (20 CMS) DE Ø

CAD.	N.T.N.	A. H.
0+000.00	1.344.221	1.341.215
0+020.00	1.343.988	1.341.328
0+027.50	1.343.886	1.341.366
0+040.00	1.343.351	1.341.937
0+051.50	1.343.089	1.341.995
0+060.00	1.343.165	1.342.037
0+060.50	1.343.170	1.342.040
0+067.50	1.343.290	1.342.160
0+073.50	1.343.370	1.342.190

PERFIL CALLE VICENTE GUERRERO 2

CROQUIS DE LOCALIZACIÓN



SIMBOLOGÍA

Numero de lotes	48.00 lotes
Población de Proyecto	240.00 habitantes
Dotación (Uso doméstico)	250 Lts-Hab-Dia
Aportación (100%)	200 Lts-Hab-Dia
Sistema	Separado
Naturaleza del Sitio de Vertido	Red Municipal
Fórmulas empleadas	Gravedad
Longitud de la Red	P.V.C. Sanitario serie 20
Sistema de Eliminación	Gravedad
Coefficiente de Seguridad	1.50
Coefficiente de Harmon	3.80
Velocidades	Mínima Máxima
Gastos	0.38 m/s 5.00 m/s
Mínimo	1.50 i.p.s.
Medio	1.50 i.p.s.
Máx. Instantáneo	5.70 i.p.s.
Máx. Extraordinario	8.55 i.p.s.

SIMBOLOGÍA

Long. - Pendiente - Diám.	92.90-78-20
m milímetros cms	
Elevación del Terreno	1480.35
Elevación de Desarenador o Caida	1479.05 1.70
Elevación de Plantilla	1478.65
Red de Alcantarillado Sanitario Existente	
Sentido de Escurrimiento	
Pozo de Vista Tipo Común	
Pozo de Vista Existente	
Red de Agua Potable Existente de 3"Ø	
Red de Agua Potable Proyecto de 3"Ø	
Banco de Nivel	

- NOTAS GENERALES**
- EL NORTE QUE SE INDICA ES MAGNÉTICO.
 - LA TUBERÍA QUE SE UTILIZARÁ PARA LA REHABILITACIÓN DE LAS REDES DE ALICANTARILLADO SANITARIO DEBERÁ SER DE P.V.C. SANITARIO SERIE 20 DE 8" DE Ø.
 - DE ACUERDO AL MANUAL DE AGUA POTABLE, ALICANTARILLADO Y SANEAMIENTO DE LA CONAGUA, EL COLCHÓN MÍNIMO PARA TUBERÍA DE P.V.C. DE 6"(15cms) y 8"(20cms) DE Ø, DE LOMO DE TUBO A LA RASANTE DEL PROYECTO DE PAVIMENTACIÓN SERÁ DE 90 CMS COMO MÍNIMO.
 - SE DEBERÁ COLOCAR ADEMÁS EN EXCAVACIÓN PARA ZANJAS ENTRE LOS CADENAMIENTOS INDICADOS Y EN LAS PROFUNDIDADES DE ZANJA, DONDE DEBIDO A LA INESTABILIDAD DEL SUELO LO REQUIERA, A FIN DE EVITAR PERDIDAS HUMANAS Y/O ECONÓMICAS.
 - EN CASO DE ENCONTRARSE UN MATERIAL DE TERRENO DIFERENTE AL CONSIDERADO EN EL PRESUPUESTO SE DEBERÁ NOTIFICAR A LA GERENCIA DE PLANEACIÓN DE ESTE ORGANISMO OPERADOR PARA REALIZAR LOS AJUSTES PERTINENTES.
 - LA OBRA DEBERÁ REALIZARSE DE ACUERDO CON LAS ESPECIFICACIONES GENERALES DE CONSTRUCCIÓN PARA SISTEMAS DE ABASTECIMIENTO DE AGUA POTABLE, ALICANTARILLADO SANITARIO Y ALICANTARILLADO PLUVIAL DE LA CONAGUA VICENTEN.
 - SE RECOMIENDA REALIZAR SONDEOS PREVIOS A LA EJECUCIÓN DE ESTA OBRA, PARA UBICAR LINEAS DE AGUA, TELMEX, LUZ, ETC. DEBIDO A QUE NO SE ENCONTRARON REGISTROS VISIBLES QUE CRUZARÁN EL TRAZO REALIZADO O LA RECOMENDACIÓN DEL RESIDENTE A CARGO DE LA CONSTRUCCIÓN, CUALQUIER DEFECTO A LA INFRAESTRUCTURA EXISTENTE, SERÁ POR CUENTA DEL CONTRATISTA.
 - EL MATERIAL PRODUCTO DE EXCAVACIÓN DE DEBERÁ ALQUJAR A POR LO MENOS 2.00 METROS DE LA ORILLA DE ZANJA CON LA FINALIDAD DE EVITAR SOBRECARGAS EN EL TERRENO QUE PUEDAN PROVOCAR FALLAS SOBRE EL CORTE.
 - ESTE PROYECTO NO LIBERA AL SOLICITANTE DE LOS TRÁMITES DE PERMISO CORRESPONDIENTES ANTE INSTANCIAS MUNICIPALES, ESTATALES Y FEDERALES, ASÍ MISMO NO PODRÁ LLEVAR A CABO SU EJECUCIÓN, SI NO CUENTA CON LA LICENCIA DE CONSTRUCCIÓN EMITIDA POR LA DIRECCIÓN DE DESARROLLO URBANO DEL AYUNTAMIENTO.

CMAS XALAPA
COMISIÓN MUNICIPAL DE AGUA POTABLE Y SANEAMIENTO DE XALAPA, VER.
DIRECCIÓN DE OPERACIÓN
GERENCIA DE PLANEACIÓN
DEPARTAMENTO DE ESTUDIOS Y PROYECTOS

ING. LUIS ANGEL TORRES MOLINA
CED. PROF.: 7701029
PROYECTISTA

ING. RAFAEL PÉREZ DE LA GARZA
CED. PROF.: 5730114
JEFE DEL DEPTO. DE ESTUDIOS Y PROYECTOS

ING. ADAN BURGOS MONFIL
CED. PROF.: 8614306
GERENTE DE PLANEACIÓN

ENCARGADO DE LA DIRECCIÓN DE OPERACIÓN

NÚMERO DE OBRA ASIGNADO :
2024 30 909 0097

DESCRIPCIÓN DEL PROYECTO :
REHABILITACIÓN DE RED DE AGUA POTABLE Y ALICANTARILLADO SANITARIO EN CALLE 5 DE MAYO, ENTRE CALLE LUIS DONALDO COLOSIO Y VICENTE GUERRERO, COL. NACIONAL, REHABILITACIÓN DE RED DE AGUA POTABLE Y ALICANTARILLADO SANITARIO EN CALLE VICENTE GUERRERO, ENTRE CALLE FRANCISCO I. MADERO Y VICENTE GUERRERO, CALLE PALMAS ENTRE FRANCISCO I. MADERO Y LUIS DONALDO COLOSIO Y PRIVADA VICENTE GUERRERO ENTRE VICENTE GUERRERO Y FINAL DE LA PRIVADA, COL. NACIONAL, EN XALAPA, VERACRUZ.

TIPO DE PLANO DE PROYECTO EJECUTIVO :
ALICANTARILLADO SANITARIO

CLAVE DE PLANO :
AS-02

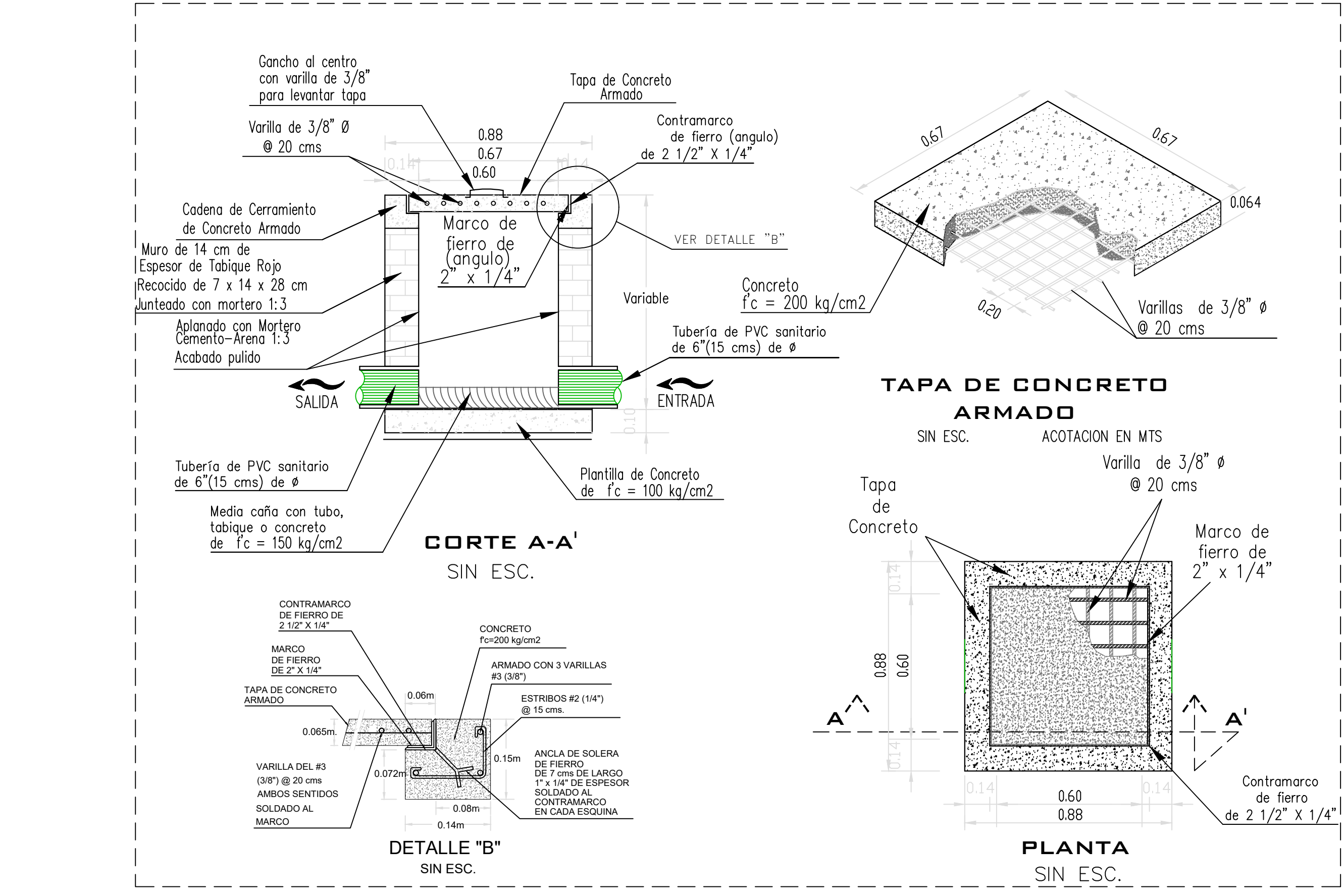
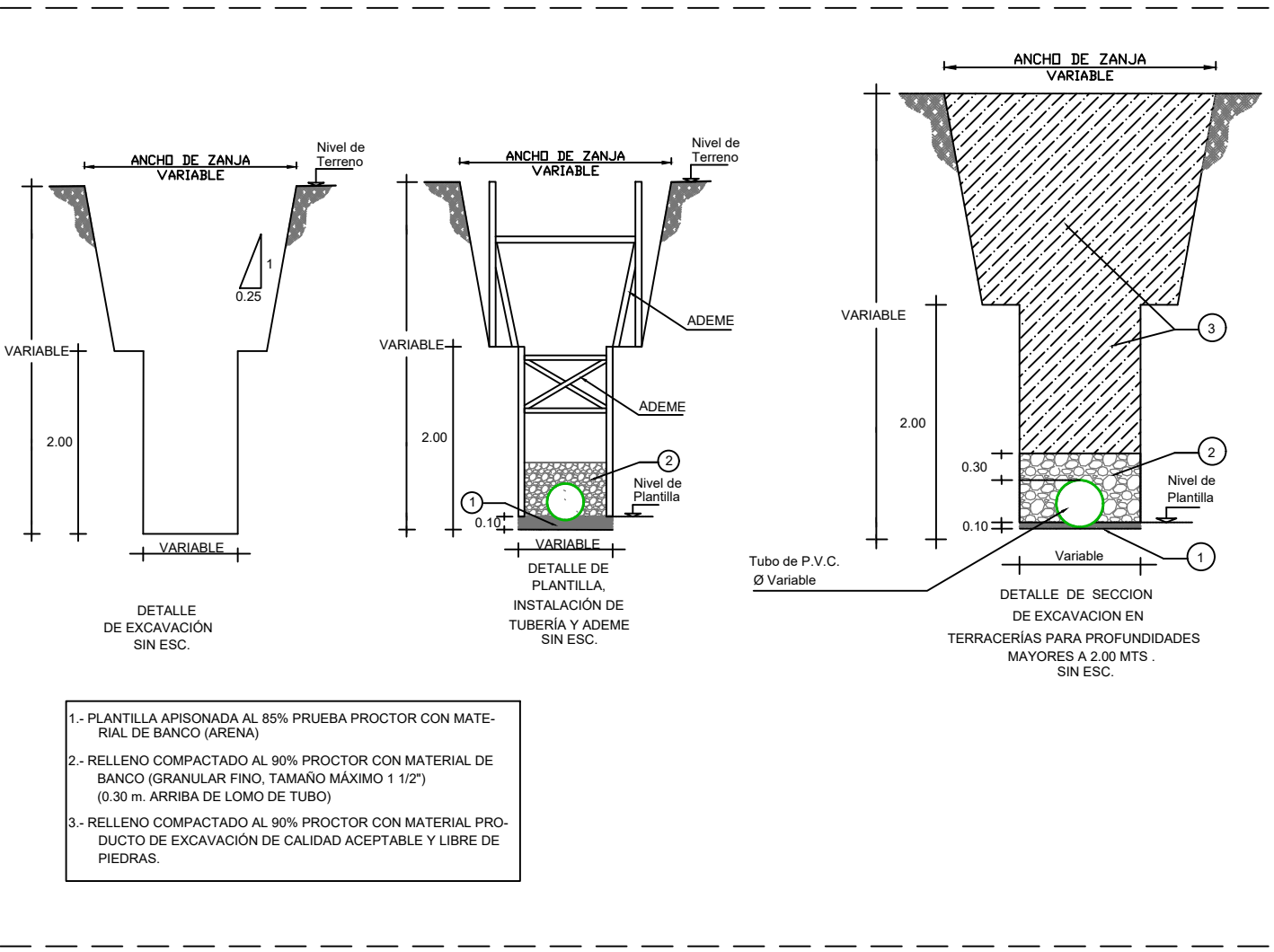
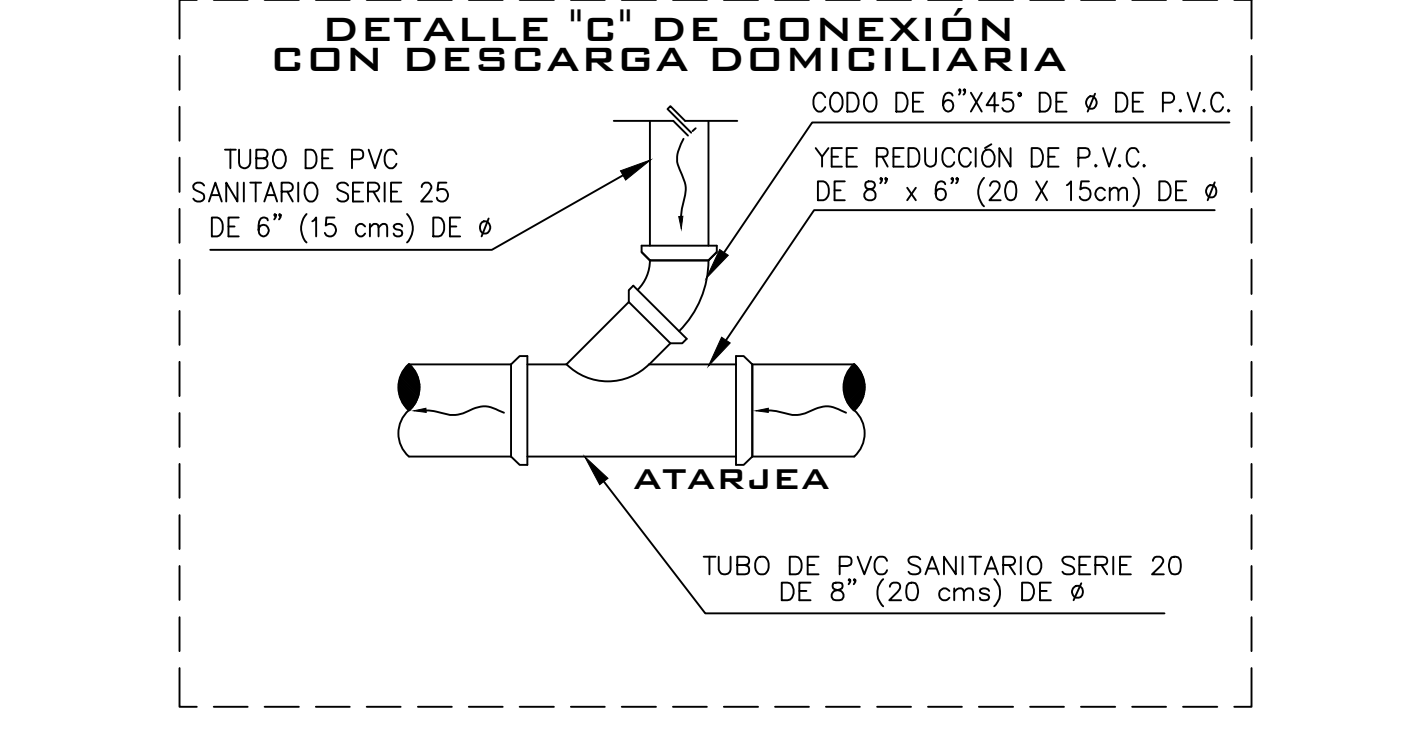
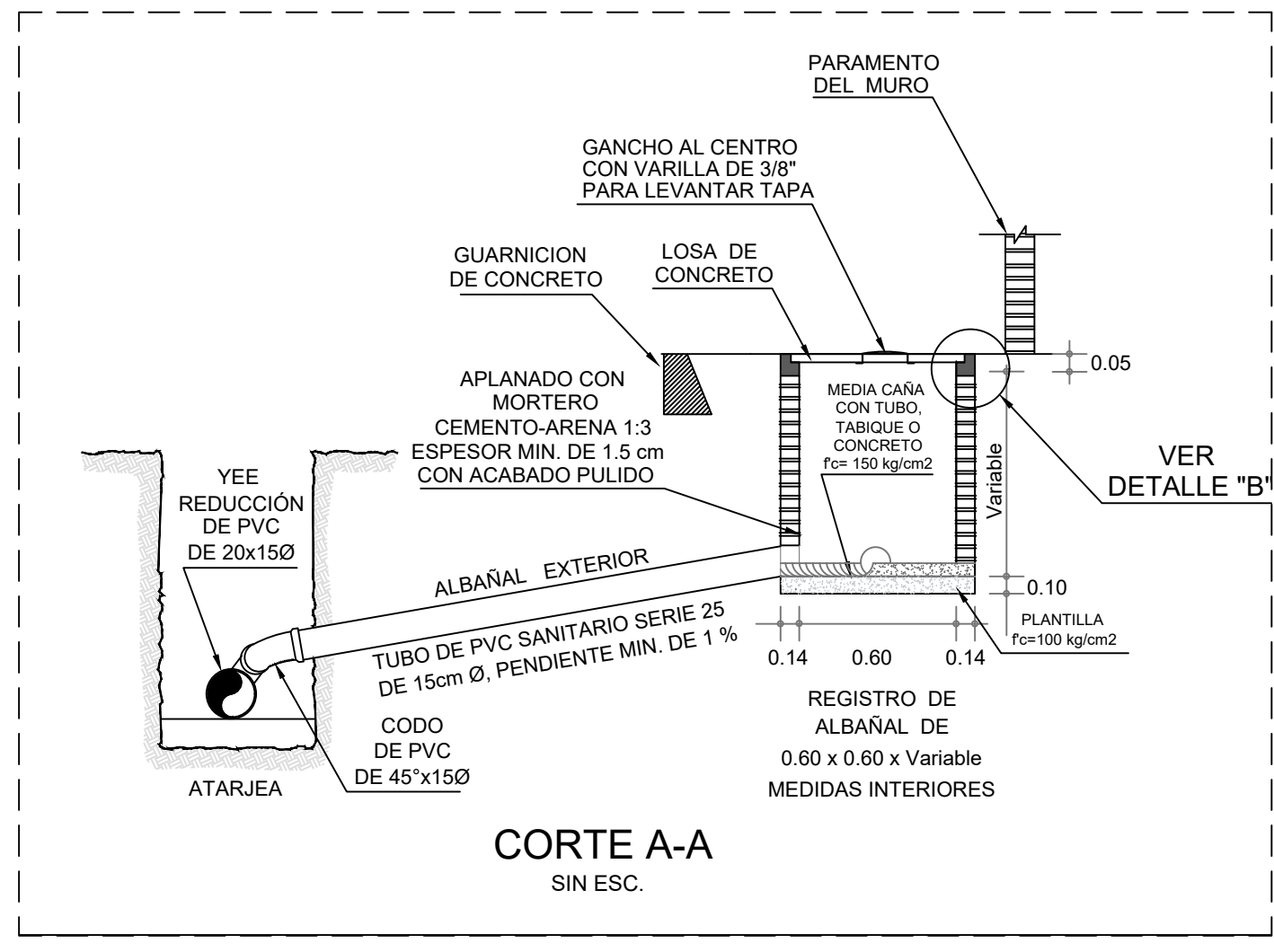
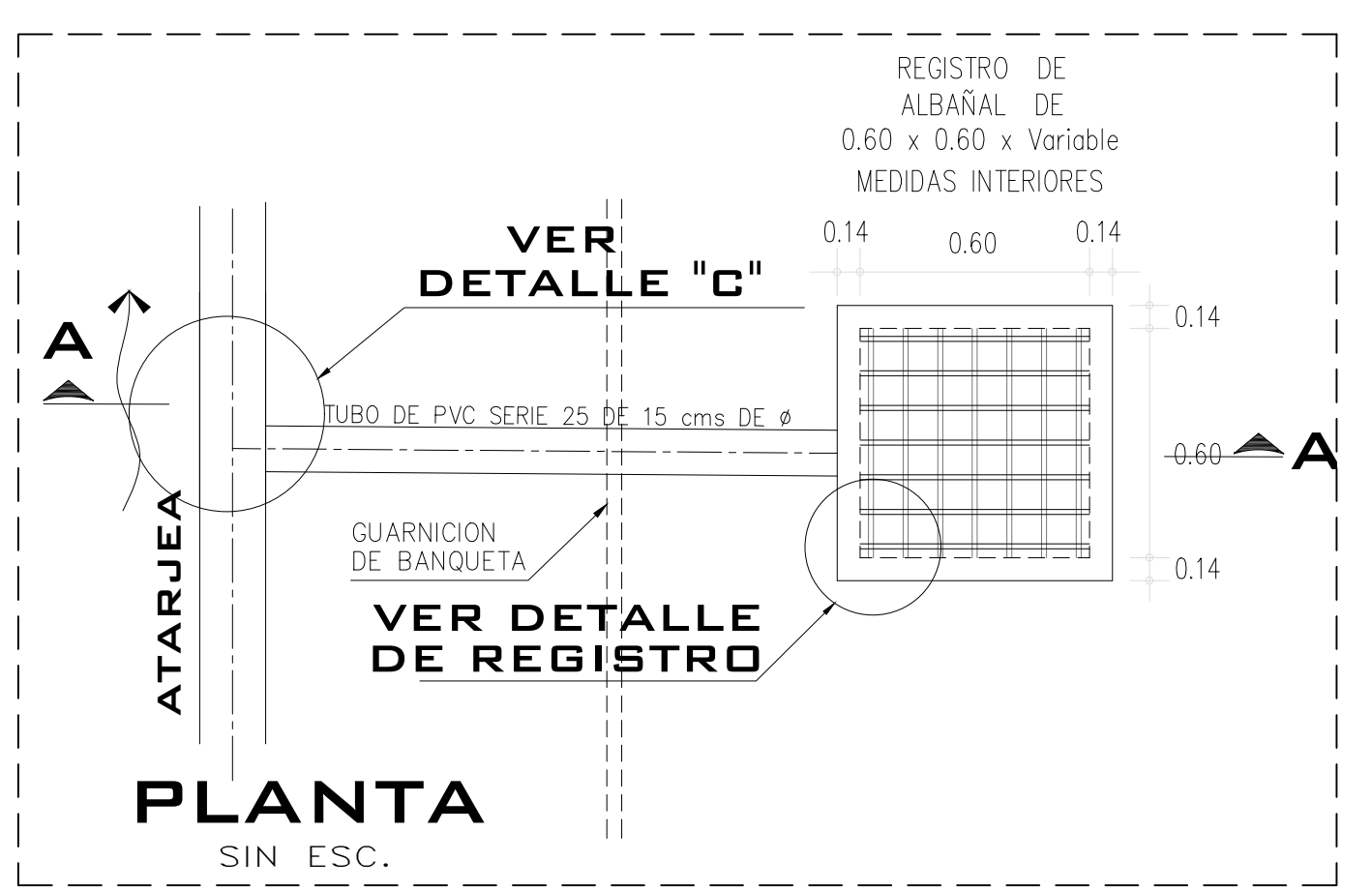
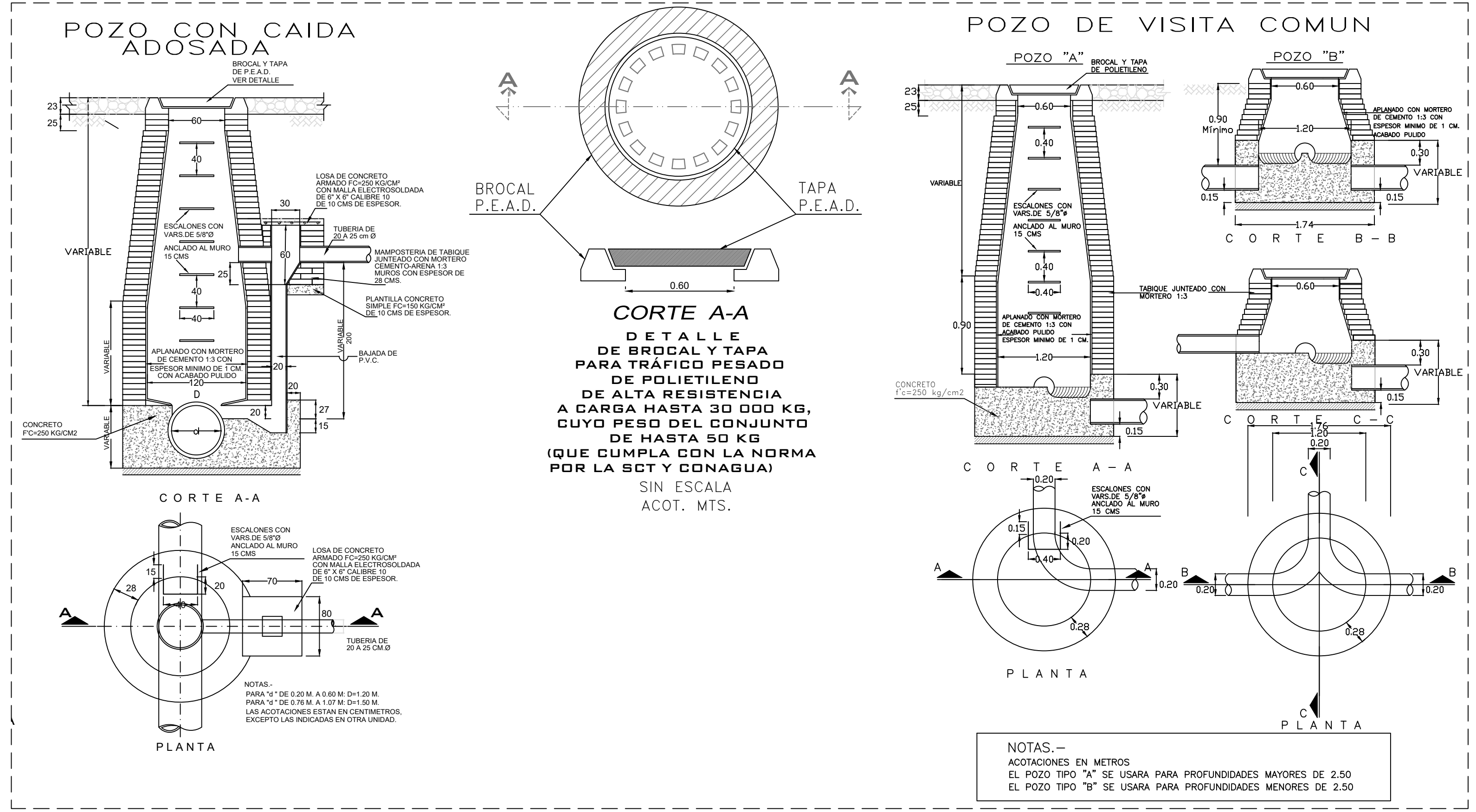
CALLE VICENTE GUERRERO, COL. NACIONAL

ESCALA :
INDICADA

PLANO :
PLANO 02 DE 03

FECHA :
MAYO 2024

ING. CARLOS IVAN HERNANDEZ MENDEZ
LEVANTÓ



CALLES EN TERRACERAS SECCION TIPO DE ZANJA SIN ESC.

TUBERÍA PVC SANITARIO

Ø Comercial Tubo (cm)	Ancho de Zanja (cm)	Colchón Mínimo (cm)
6"(15 cms)	60	90
8"(20 cms)	70	90



NOTAS GENERALES

- EL NORTE QUE SE INDICA ES MAGNÉTICO.
- LA TUBERÍA QUE SE UTILIZARÁ PARA LA REHABILITACIÓN DE LAS REDES DE ALcantarillado SANITARIO DEBERÁ SER DE P.V.C. SANITARIO SERIE 20 DE 8" DE Ø.
- DE ACUERDO AL MANUAL DE AGUA POTABLE, ALcantarillado Y saneamiento de la CONAGUA, EL COLCHÓN MÍNIMO PARA TUBERÍA DE P.V.C. DE 6"(15cms) Y 8"(20cms) DE Ø, DE LOMO DE TUBO A LA RASANTE DEL PROYECTO DE PAVIMENTACIÓN SERÁ DE 90 CMS COMO MÍNIMO.
- SE DEBERÁ COLOCAR ADEME EN EXCAVACIÓN PARA ZANJAS ENTRE LOS CADENAMIENTOS INDICADOS Y EN LAS PROFUNDIDADES DE ZANJA, DONDE DEBIDO A LA INESTABILIDAD DEL SUELO LO REQUIERA, A FIN DE EVITAR PERDIDAS HUMANAS Y/O ECONÓMICAS.
- EN CASO DE ENCONTRARSE UN MATERIAL DE TERRENO DIFERENTE AL CONSIDERADO EN EL PRESUPUESTO SE DEBERÁ NOTIFICAR A LA GERENCIA DE PLANEACIÓN DE ESTE ORGANISMO OPERADOR PARA REALIZAR LOS AJUSTES PERTINENTES.
- LA OBRA DEBERÁ REALIZARSE DE ACUERDO CON LAS ESPECIFICACIONES GENERALES DE CONSTRUCCIÓN PARA SISTEMAS DE ABASTECIMIENTO DE AGUA POTABLE, ALcantarillado SANITARIO Y ALcantarillado PLUVIAL DE LA CONAGUA VIENTES.
- SE RECOMIENDA REALIZAR SONDEOS PREVIOS A LA EJECUCIÓN DE ESTA OBRA, PARA UBICAR LINEAS DE AGUA, TELMEX, LUZ, ETC. DEBIDO A QUE NO SE ENCONTRARON REGISTROS VISIBLES QUE CRUZARÁN EL TRAZO REALIZADO O LA RECOMENDACIÓN DEL RESIDENTE A CARGO DE LA CONSTRUCCIÓN, CUALQUIER DESPERFECTO A LA INFRAESTRUCTURA EXISTENTE, SERÁ POR CUENTA DEL CONTRATISTA.
- EL MATERIAL PRODUCTO DE EXCAVACIÓN DEBERÁ ALZAR A POR LO MENOS 2.00 METROS DE LA ORILLA DE ZANJA CON LA FINALIDAD DE EVITAR SOBRECARGAS EN EL TERRENO QUE PUEDAN PROVOCAR FALLAS SOBRE EL CORTE.
- ESTE PROYECTO NO LIBERA AL SOLICITANTE DE LOS TRÁMITES DE PERMISO CORRESPONDIENTES ANTE INSTANCIAS MUNICIPALES, ESTATALES Y FEDERALES, ASÍ MISMO NO PODRÁ LLEVAR A CABO SU EJECUCIÓN, SI NO CUENTA CON LA LICENCIA DE CONSTRUCCIÓN EMITIDA POR LA DIRECCIÓN DE DESARROLLO URBANO DEL AYUNTAMIENTO.

CMAS XALAPA

COMISIÓN MUNICIPAL DE AGUA POTABLE Y saneamiento DE XALAPA, VER.

DIRECCIÓN DE OPERACIÓN
GERENCIA DE PLANEACIÓN
DEPARTAMENTO DE ESTUDIOS Y PROYECTOS

ING. LUIS ANGEL TORRES MOLINA
CED. PROF.: 7710123
PROYECTISTA

ING. RAFAEL PÉREZ DE LA GARZA
CED. PROF.: 3730114
JEFE DEL DEPTO. DE ESTUDIOS Y PROYECTOS

ING. ADAN BURGOS MONFIL
CED. PROF.: 8614306
GERENTE DE PLANEACIÓN

ENCARGADO DE LA DIRECCIÓN DE OPERACIÓN

NÚMERO DE OBRA ASIGNADO:
2024 30 909 0097

DESCRIPCIÓN DEL PROYECTO:
REHABILITACIÓN DE RED DE AGUA POTABLE Y ALcantarillado SANITARIO EN CALLE 5 DE MAYO, ENTRE CALLE LUIS DONALDO COLOSIO Y VICENTE GUERRERO, COL. NACIONAL; REHABILITACIÓN DE RED DE AGUA POTABLE Y ALcantarillado SANITARIO EN CALLE VICENTE GUERRERO, ENTRE CALLE FRANCISCO I. MADERO Y VICENTE GUERRERO, CALLE PALMAS ENTRE FRANCISCO I. MADERO Y LUIS DONALDO COLOSIO Y PRIVADA VICENTE GUERRERO, ENTRE VICENTE GUERRERO Y FINAL DE LA PRIVADA, COL. NACIONAL, EN XALAPA, VERACRUZ.

TIPO DE PLANO DE PROYECTO EJECUTIVO:
ALcantarillado SANITARIO

CLAVE DE PLANO:
AS-03

CALLE VICENTE GUERRERO, COL. NACIONAL

ESCALA: INDICADA | PLANO: PLANO 03 DE 03 | FECHA: MAYO 2024

ING. CARLOS IVÁN HERNÁNDEZ MENDEZ
LEVANTÓ