

SIMBOLOGÍA

Numero de lotes	16.00 lotes
Población de Proyecto	80.00 habitantes
Dotación (Uso doméstico)	250 Lts-Hab-Día
Aportación (100%)	200 Lts-Hab-Día
Sistema	Separado
Naturaleza del Sitio de Vertido	Red Municipal
Fórmulas empleadas	Gravedad
Longitud de la Red	P.V.C. Sanitario serie 20
Sistema de Eliminación	Gravedad
Coefficiente de Seguridad	1.50
Coefficiente de Harmon	3.80
Velocidades	Mínima Máxima
Gastos	0.36 m/s 5.00 m/s
Mínimo	1.50 l.p.s.
Medio	1.50 l.p.s.
Máx. Instantáneo	5.70 l.p.s.
Máx. Extraordinario	8.55 l.p.s.

SIMBOLOGÍA

Long. - Pendiente - Diám.	92.90-78-20
Elevación del Terreno h del P.V. 6 T.T.	1480.35 1.70
Elevación de Desarenador ó Coida	1479.05
Elevación de Plantilla	1478.65
Sentido de Escurrimiento	
Pozo de Visita Tipo Común	
Pozo de Visita Existente	
Red de Agua Potable Existente de 3"Ø	
Red de Agua Potable Proyecto de 3"Ø	
Banco de Nivel	

- NOTAS GENERALES**
- 1)-EL NORTE QUE SE INDICA ES MAGNÉTICO.
 - 2)-LA TUBERÍA QUE SE UTILIZARA PARA LA REHABILITACION DE LAS REDES DE ALICANTARILLADO SANITARIO DEBERA SER DE P.V.C. SANITARIO SERIE 20 DE 8" DE Ø.
 - 3)-DE ACUERDO AL MANUAL DE AGUA POTABLE, ALICANTARILLADO Y SANEAMIENTO DE LA CONAGUA, EL COLCHÓN MÍNIMO PARA TUBERÍA DE P.V.C. DE 6" (15cms) Y 8" (20cms) DE Ø, DE LOMO DE TUBO A LA RASANTE DEL PROYECTO DE PAVIMENTACION SERA DE 90 CMS COMO MÍNIMO.
 - 4)-SE DEBERA COLOCAR ADEME EN EXCAVACION PARA ZANJAS ENTRE LOS CADENAMIENTOS INDICADOS Y EN LAS PROFUNDIDADES DE ZANJA, DONDE DEBIDO A LA INESTABILIDAD DEL SUELO LO REQUIERA, A FIN DE EVITAR PERDIDAS HUMANAS Y/O ECONÓMICAS, DE IGUAL MANERA SE DEJA A JUICIO DEL RESIDENTE LA COLOCACION DEL MISMO.
 - 5)-EN CASO DE ENCONTRARSE UN MATERIAL DE TERRENO DIFERENTE AL CONSIDERADO EN EL PRESUPUESTO SE DEBERA NOTIFICAR A LA GERENCIA DE PLANEACION DE ESTE ORGANISMO OPERADOR PARA REALIZAR LOS AJUSTES PERTINENTES.
 - 6)-LA OBRA DEBERA REALIZARSE DE ACUERDO CON LAS ESPECIFICACIONES GENERALES DE CONSTRUCCION PARA SISTEMAS DE ABASTECIMIENTO DE AGUA POTABLE, ALICANTARILLADO SANITARIO Y ALICANTARILLADO PLUVIAL DE LA CONAGUA VIGENTES.
 - 7)-SE RECOMIENDA REALIZAR SONDEOS PREVIOS A LA EJECUCION DE ESTA OBRA, PARA UBICAR LINEAS DE AGUA, TELMEX, LUZ, ETC. DEBIDO A QUE NO SE ENCONTRARON REGISTROS VISIBLES QUE CRUZARAN EL TRAZO REALIZADO O LA RECOMENDACION DEL RESIDENTE A CARGO DE LA CONSTRUCCION, CUALQUIER DESPERFECTO A LA INFRAESTRUCTURA EXISTENTE, SERA POR CUENTA DEL CONTRATISTA.
 - 8)-SE DEBERAN REHABILITAR LOS POZOS DE VISITA EN DONDE SEA NECESARIO, ESTO DE ACUERDO A LOS ALCANCES DEL CONCEPTO EN PRESUPUESTO.
 - 9)- LOS TRABAJOS DE COSTALERA SE CONSIDERAN EN LOS TALUDES INESTABLES A CAUSA DE LAS EXCAVACIONES Y QUEDARA DE ACUERDO A LA CONSIDERACION DEL RESIDENTE.
 - 10)- LA ESCALINATA SE HARA DE ACUERDO A DETALLE TIPO CON LAS ESPECIFICACIONES INDICADAS EN EL TRAMO COMPRENDIDO ENTRE EL CADENAMIENTO 0+040.50 AL 0+100.22.
 - 9)-ESTE PROYECTO NO LIBERA AL SOLICITANTE DE LOS TRAMITES DE PERMISO CORRESPONDIENTES ANTE INSTANCIAS MUNICIPALES Y FEDERALES, ASI MISMO NO PODRA LLEVAR A CABO SU EJECUCION, SI NO CUENTA CON LA LICENCIA DE CONSTRUCCION EMITIDA POR LA DIRECCION DE DESARROLLO URBANO DEL AYUNTAMIENTO.

CMAS XALAPA
COMISIÓN MUNICIPAL DE AGUA POTABLE Y SANEAMIENTO DE XALAPA, VER.
DIRECCIÓN DE OPERACIÓN Y SANEAMIENTO
GERENCIA DE PLANEACIÓN
DEPARTAMENTO DE ESTUDIOS Y PROYECTOS

ING. LUIS ANGEL TORRES MOLINA
CED. PROF.: 7710129
PROYECTISTA

ING. RAFAEL PEREZ DE LA GARZA
CED. PROF.: 5730114
JEFE DEL DEPTO. DE ESTUDIOS Y PROYECTOS

ING. ADAN BURGOS MONFIL
CED. PROF.: 8614308
GERENTE DE PLANEACION

ENCARGADO DE LA DIRECCION DE OPERACION

NÚMERO DE OBRA ASIGNADO : 2024 30 909 0088

DESCRIPCIÓN DEL PROYECTO :
REHABILITACIÓN DE RED DE AGUA POTABLE Y ALICANTARILLADO SANITARIO EN LA CALLE JOSE VASCONCELOS ENTRE CALLE INDEPENDENCIA Y CALLE PERLA, CONSTRUCCIÓN DE DRENAJE PLUVIAL EN LA CALLE INDEPENDENCIA ENTRE CALLE JOSE VASCONCELOS Y JOSEFA ORTIZ DE DOMINGUEZ DE LA COLONIA INDEPENDENCIA, EN XALAPA VERACRUZ.

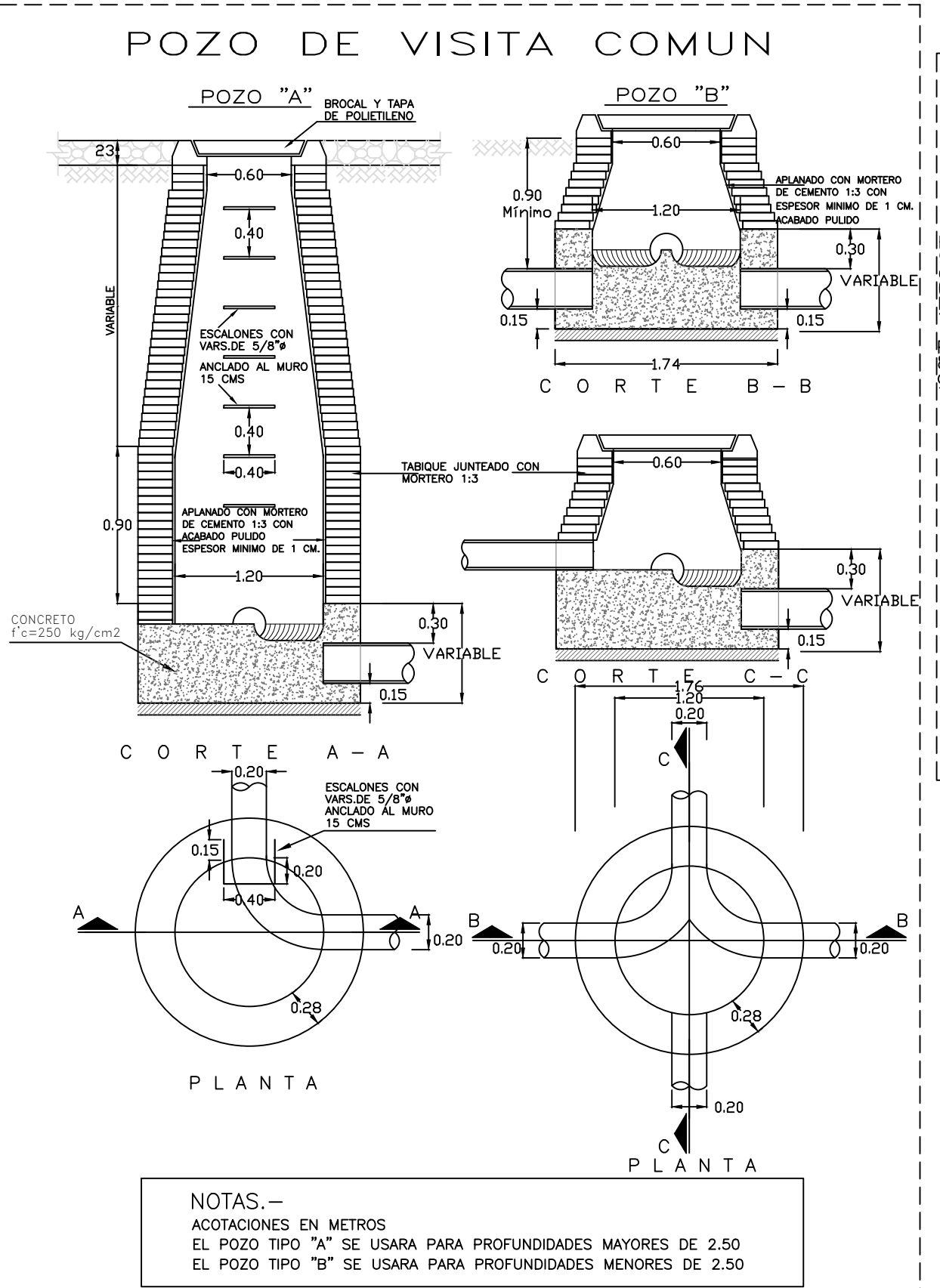
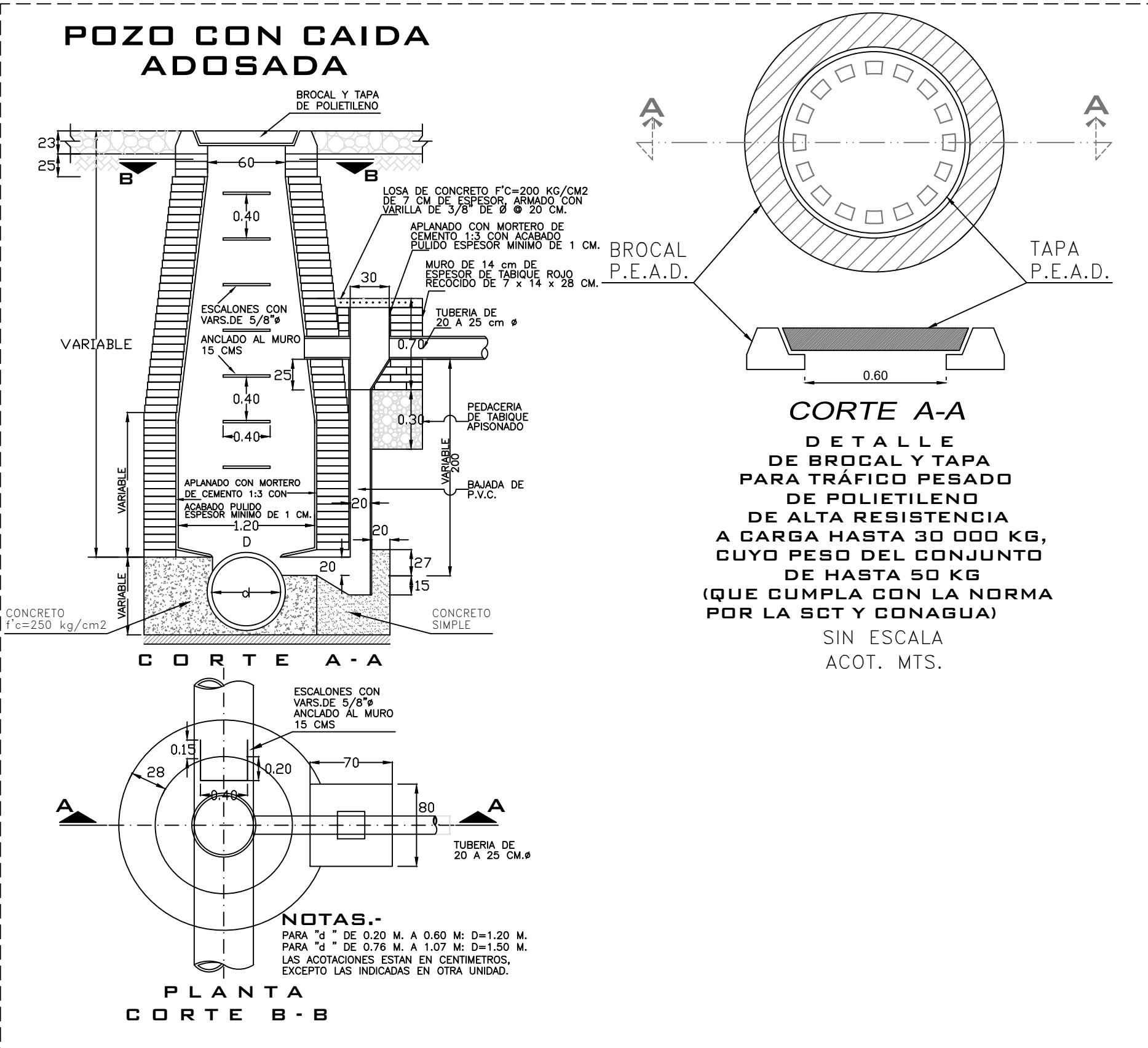
TIPO DE PLANO DE PROYECTO EJECUTIVO :
ALICANTARILLADO SANITARIO
PLANTA Y PERFIL

CLAVE DE PLANO :
AS-01

ESCALA :
INDICADA

ACOTACIONES :
PLANO 01 DE 02

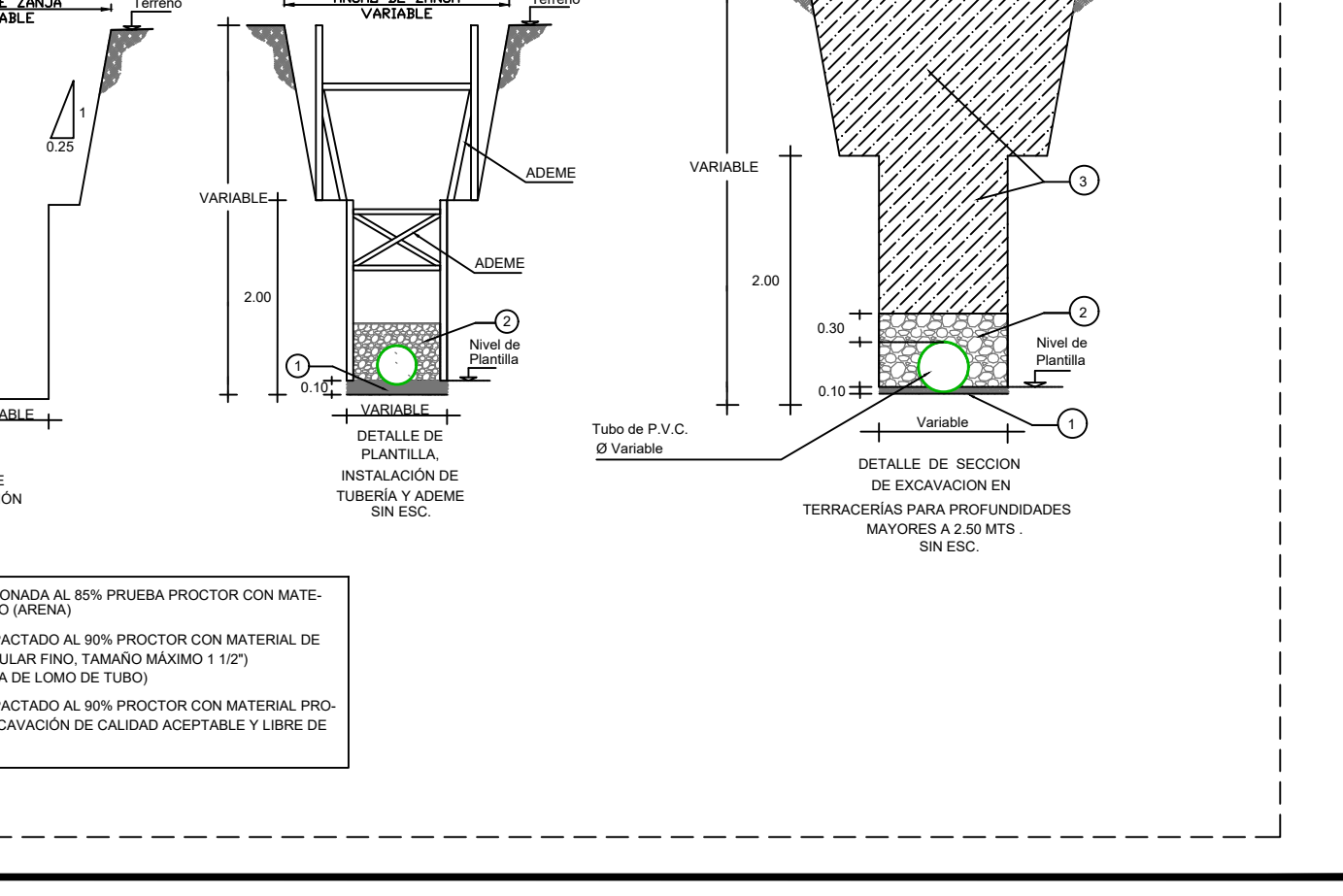
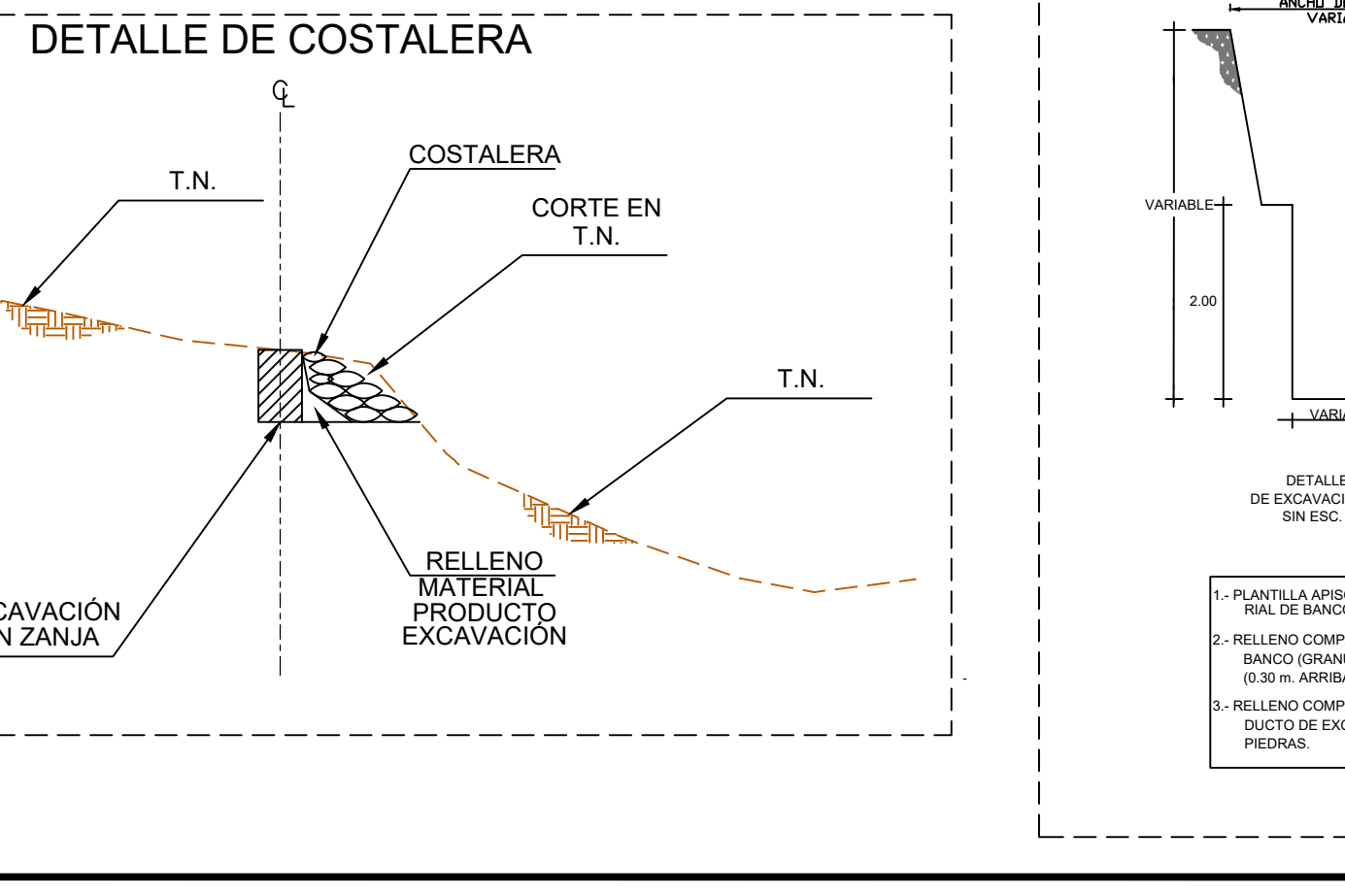
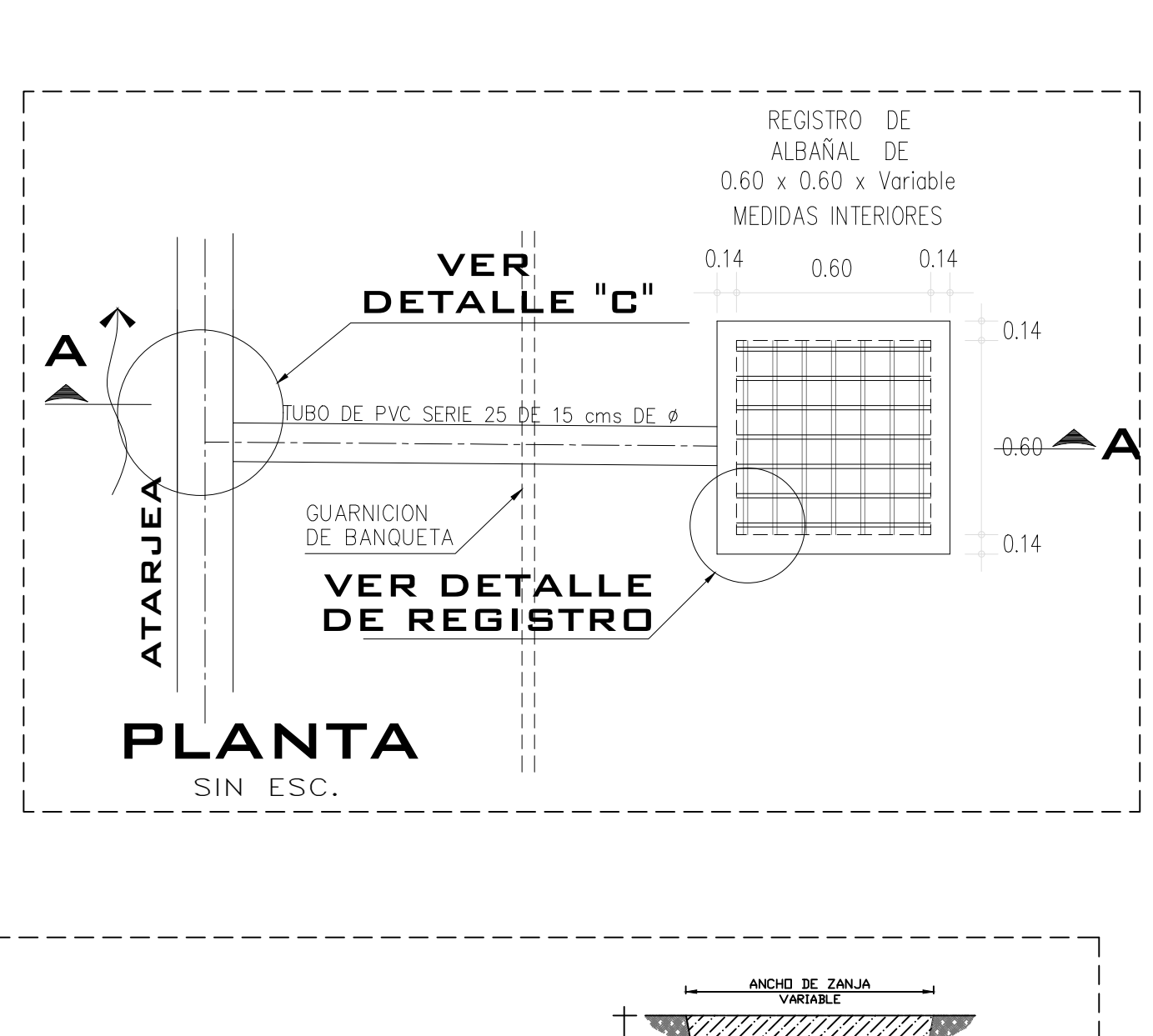
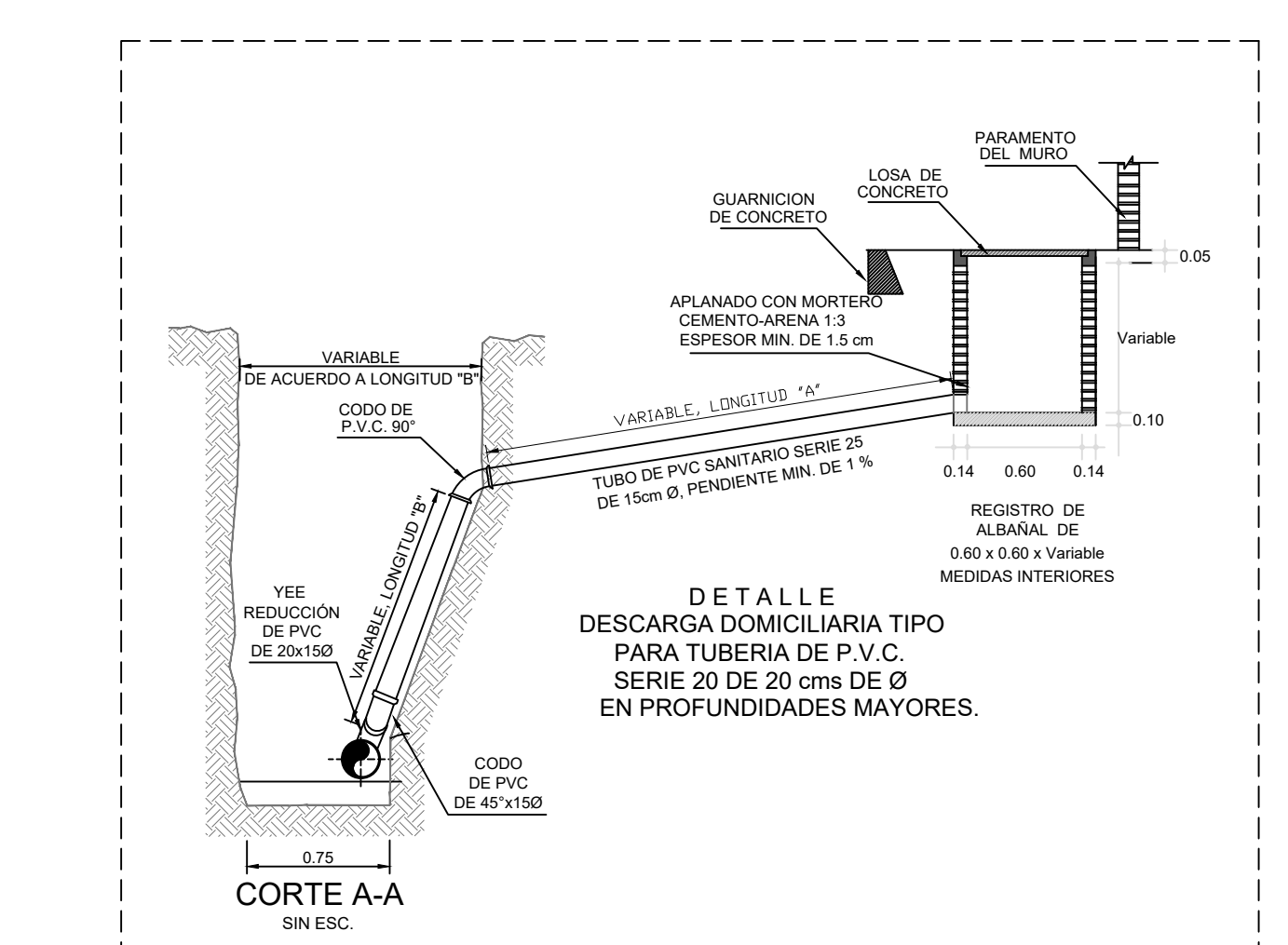
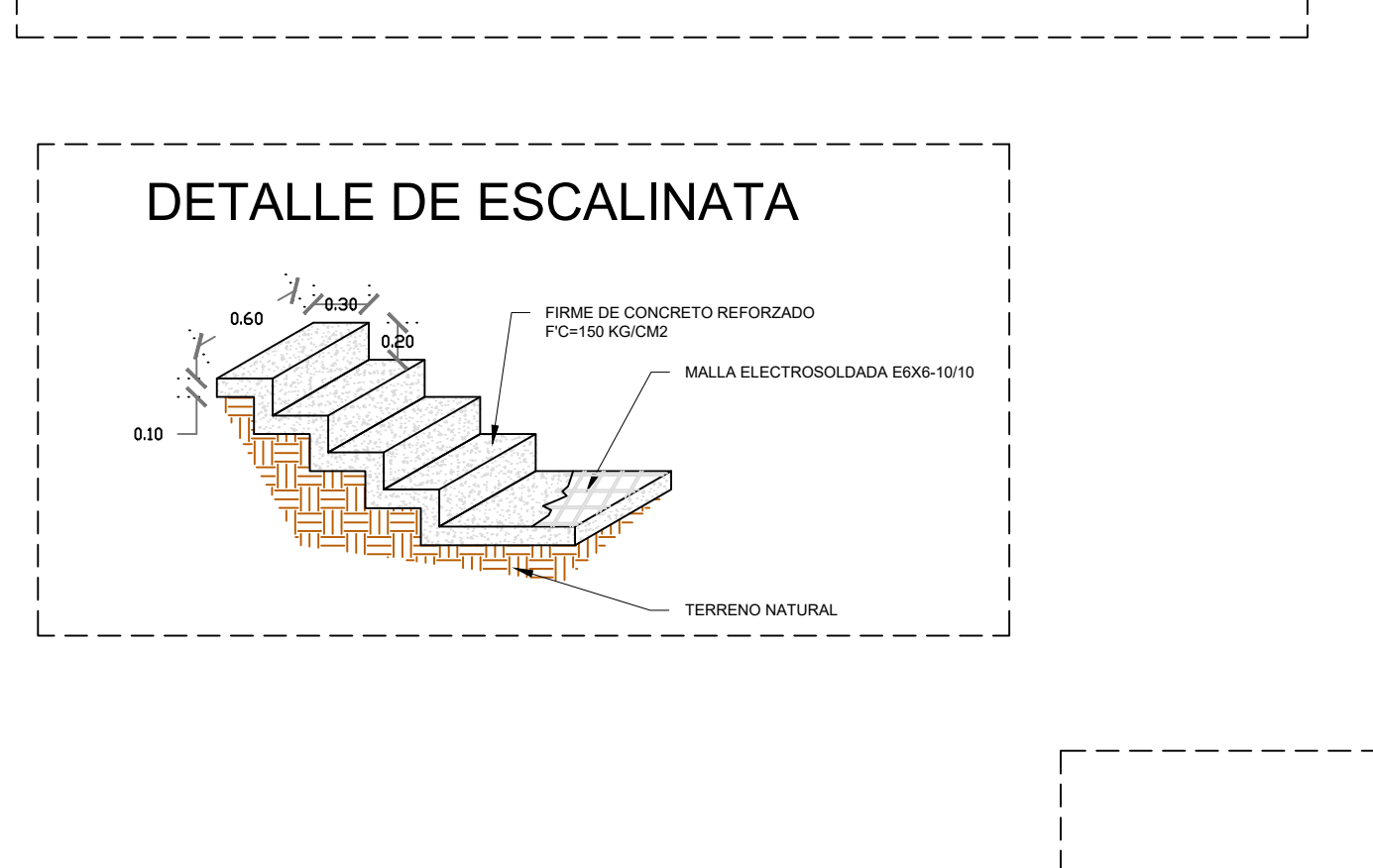
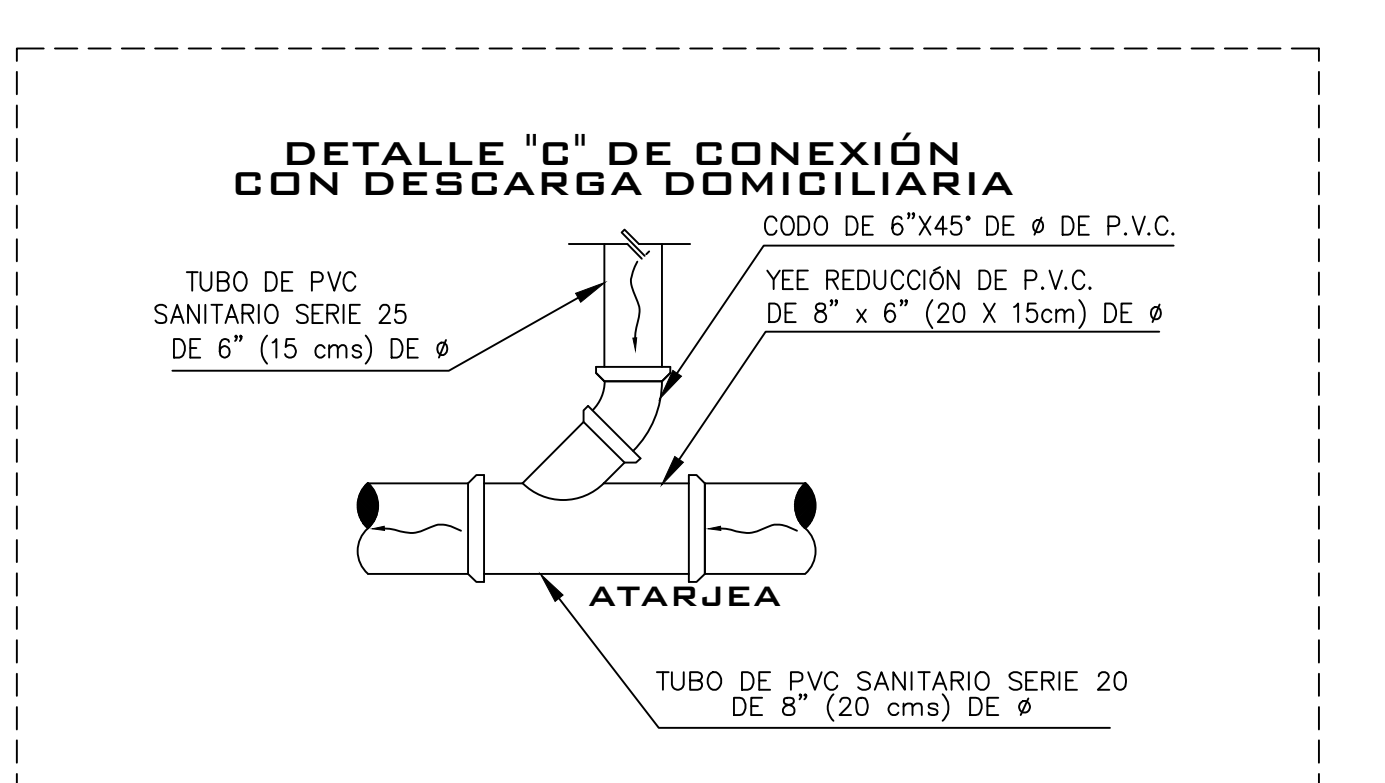
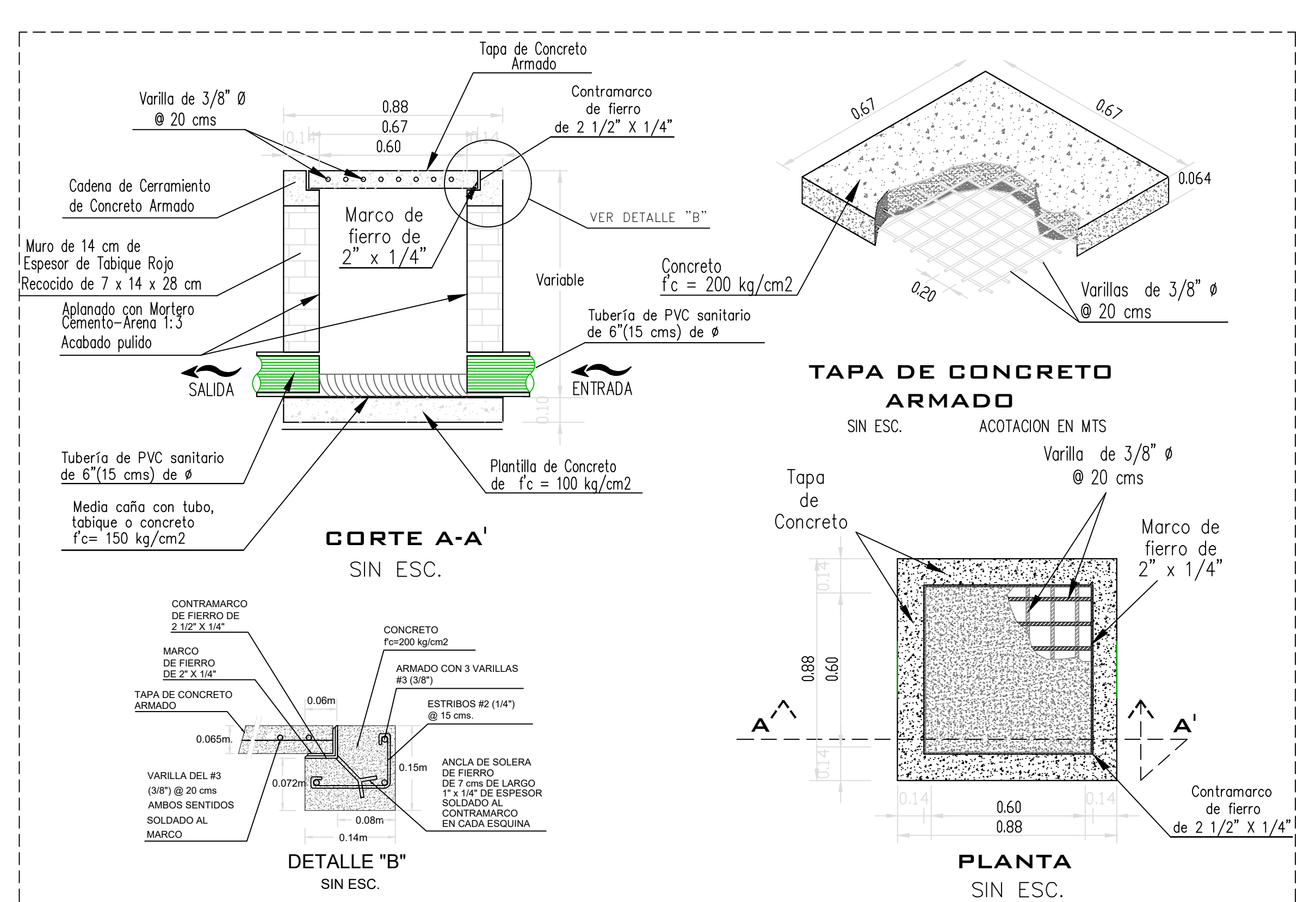
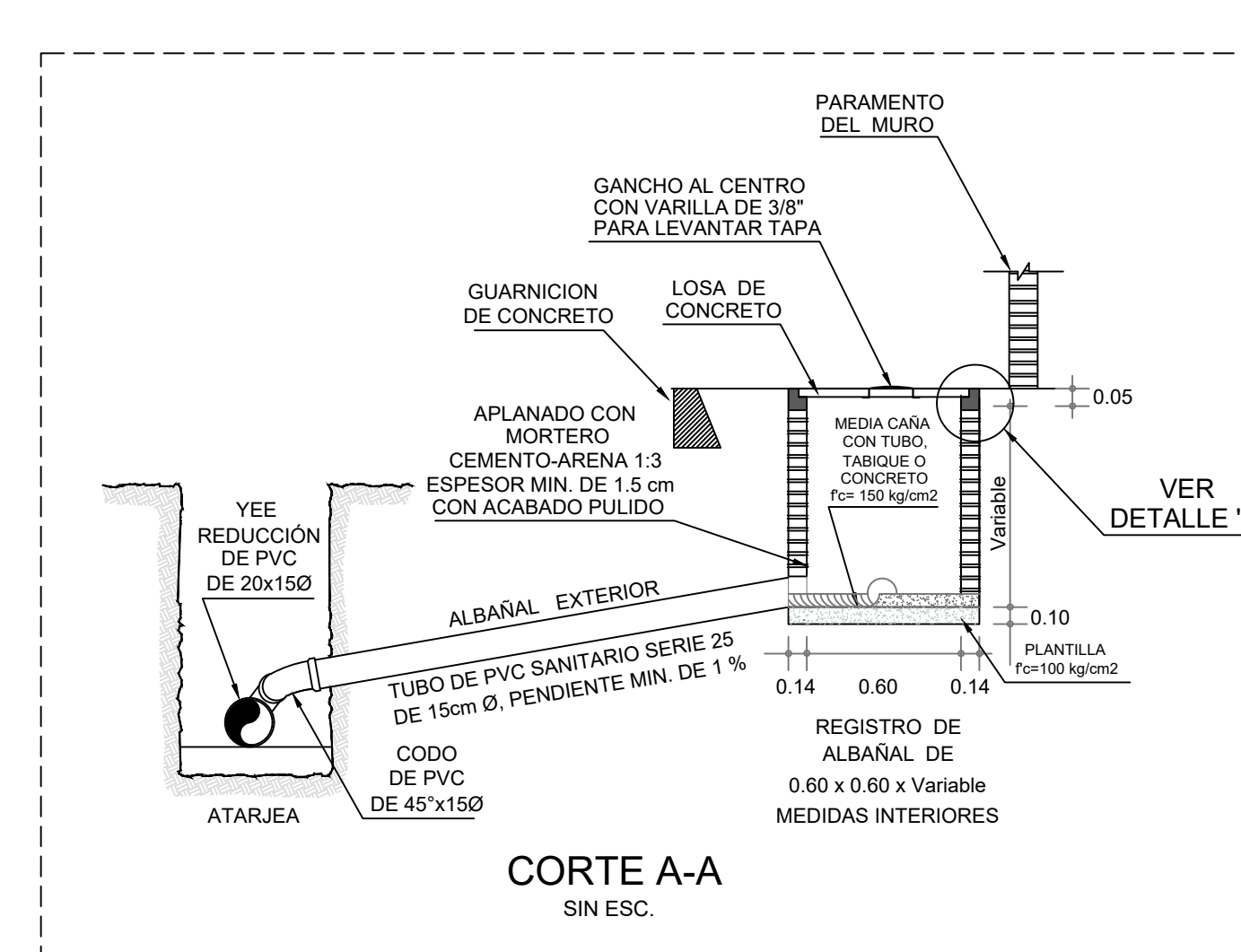
FECHA :
MAYO 2024



DALLES EN TERRACERIAS SECCION TIPO DE ZANJA SIN ESC.

TUBERÍA PVC SANITARIO

Ø Comercial Tubo (cm)	Ancho de Zanja (cm)	Colchón Mínimo (cm)
6" (15 cms)	60	90
8" (20 cms)	70	90



SIMBOLOGÍA

Numero de lotes	20.00 lotes
Población de Proyecto	100.00 habitantes
Dotación (Uso doméstico)	250 Lts-Hab-Día
Aportación (100%)	200 Lts-Hab-Día
Sistema	Separado
Naturaleza del Sitio de Vertido	Red Municipal
Fórmulas empleadas	Gravedad
Longitud de la Red	P.V.C. Sanitario serie 20
Sistema de Eliminación	Gravedad
Coefficiente de Seguridad	1.50
Coefficiente de Harmon	3.80
Velocidades	Mínima Máxima
Gastos	0.36 m/s 5.00 m/s
Mínimo	1.50 l.p.s.
Medio	1.50 l.p.s.
Máx. Instantáneo	5.70 l.p.s.
Máx. Extraordinario	8.55 l.p.s.

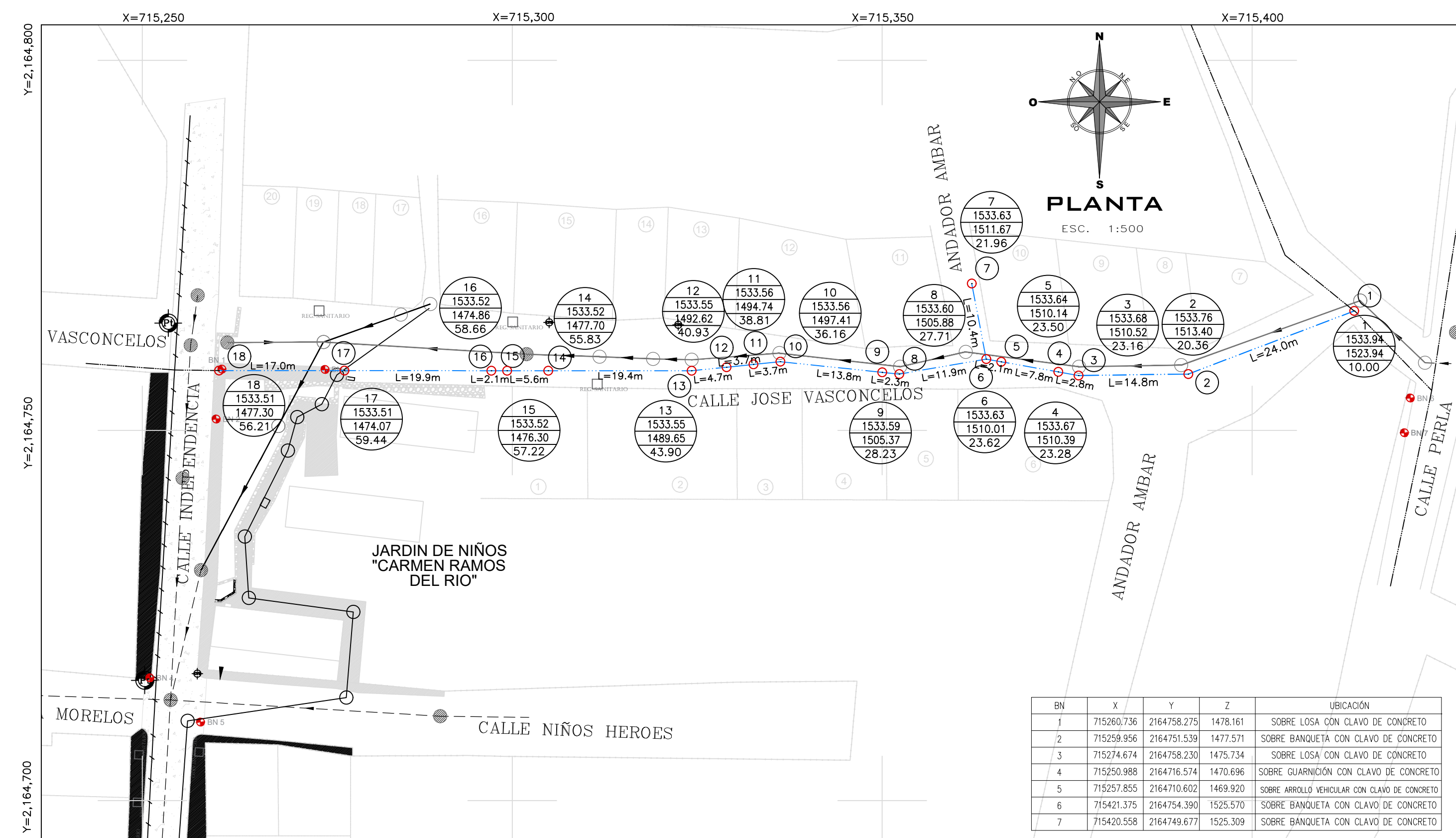
SIMBOLOGÍA

Long. - Pendiente - Diám. milímetros - cms	92.90-78-20
Elevación del Terreno h del P.V. 6 T.T.	1480.35 1.70
Elevación de Desarenador 6 Caida	1478.05
Elevación de Plantilla	1478.65

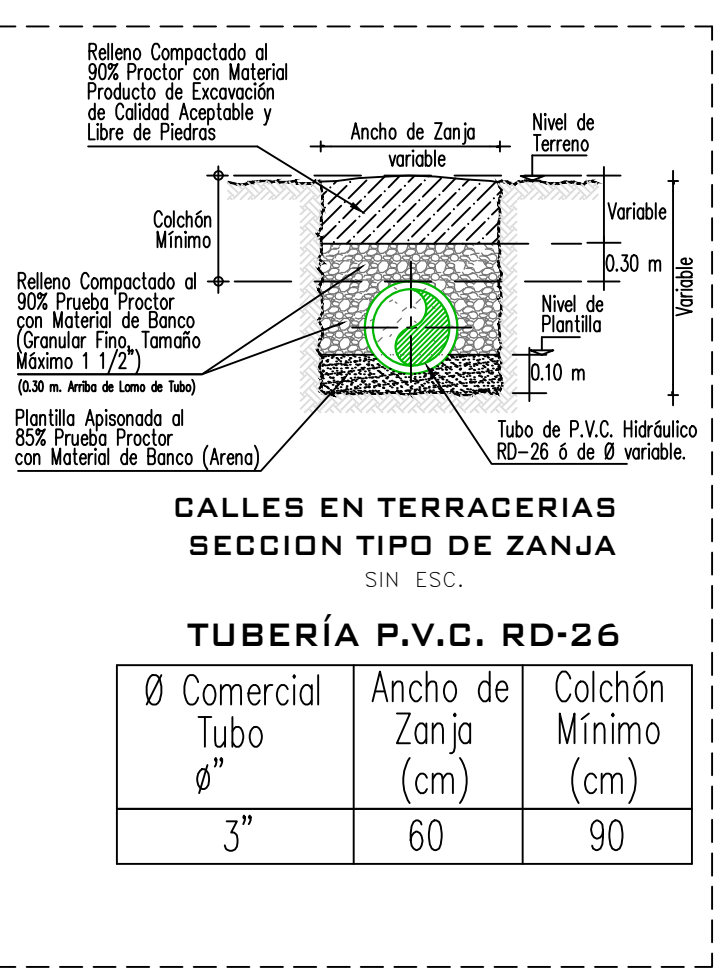
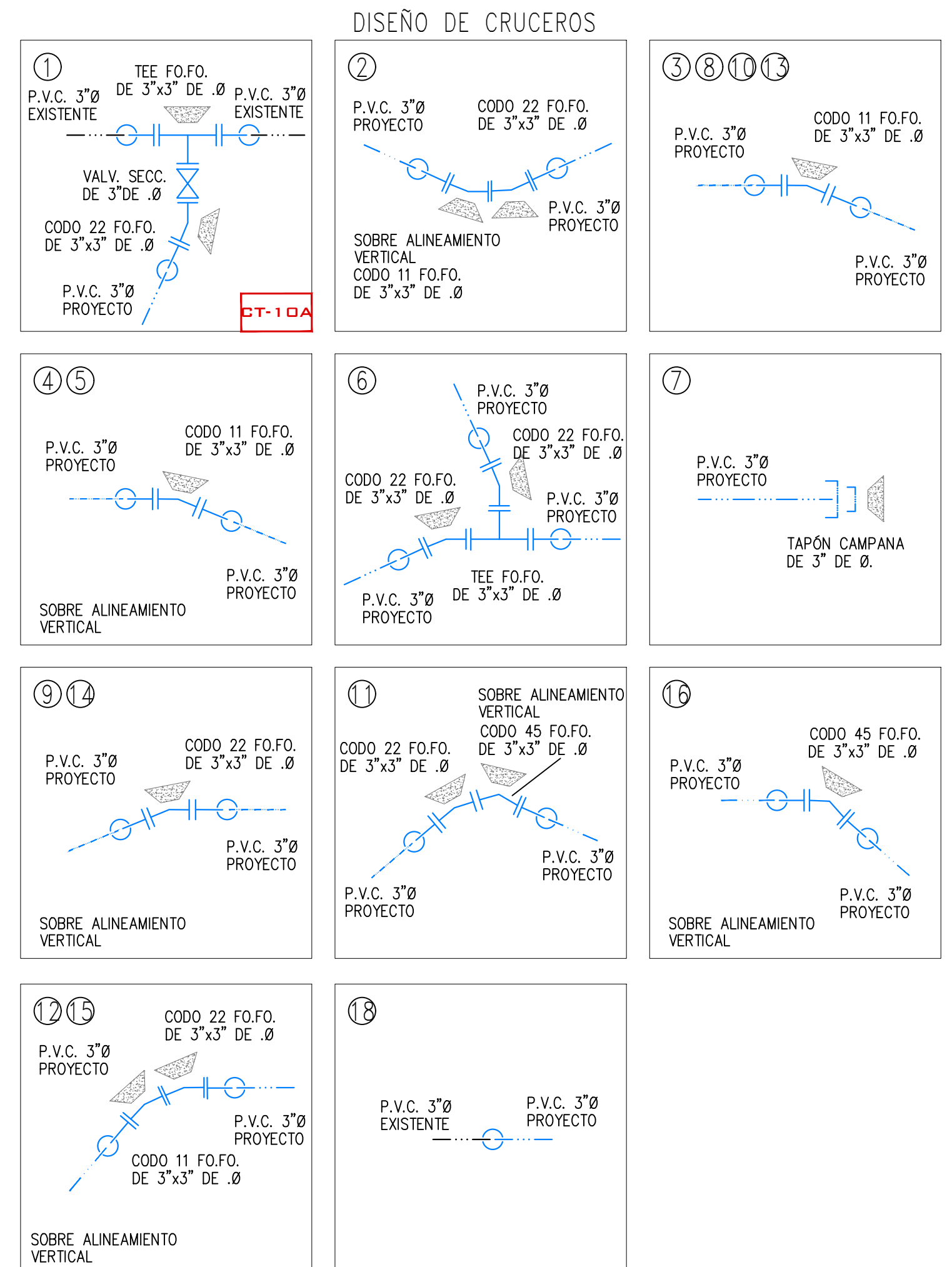
- ### NOTAS GENERALES
- EL NORTE QUE SE INDICA ES MAGNÉTICO.
 - LA TUBERÍA QUE SE UTILIZARÁ PARA LA REHABILITACIÓN DE LAS REDES DE ALICANTARILLADO SANITARIO DEBERÁ SER DE P.V.C. SANITARIO SERIE 20 DE 8" DE Ø.
 - DE ACUERDO AL MANUAL DE AGUA POTABLE, ALICANTARILLADO Y SANEAMIENTO DE LA CONAGUA, EL COLCHÓN MÍNIMO PARA TUBERÍA DE P.V.C. DE 6" (15cms) y 8" (20cms) DE Ø, DE LOMO DE TUBO A LA RASANTE DEL PROYECTO DE PAVIMENTACIÓN SERÁ DE 90 CMS COMO MÍNIMO.
 - SE DEBERÁ COLOCAR ADEME EN EXCAVACION PARA ZANJAS ENTRE LOS CADENAMIENTOS INDICADOS Y EN LAS PROFUNDIDADES DE ZANJA, DONDE DEBIDO A LA INESTABILIDAD DEL SUELO LO REQUERA, A FIN DE EVITAR PERDIDAS HUMANAS Y/O ECONÓMICAS, DE IGUAL MANERA SE DEJA A JUICIO DEL RESIDENTE LA COLOCACIÓN DEL MISMO.
 - EN CASO DE ENCONTRARSE UN MATERIAL DE TERRENO DIFERENTE AL CONSIDERADO EN EL PRESUPUESTO SE DEBERÁ NOTIFICAR A LA GERENCIA DE PLANEACIÓN DE ESTE ORGANISMO OPERADOR PARA REALIZAR LOS AJUSTES PERTINENTES.
 - LA OBRA DEBERÁ REALIZARSE DE ACUERDO CON LAS ESPECIFICACIONES GENERALES DE CONSTRUCCIÓN PARA SISTEMAS DE ABASTECIMIENTO DE AGUA POTABLE, ALICANTARILLADO SANITARIO Y ALICANTARILLADO PLUVIAL DE LA CONAGUA VIGENTES.
 - SE RECOMIENDA REALIZAR SONDEOS PREVIOS A LA EJECUCIÓN DE ESTA OBRA, PARA UBICAR LÍNEAS DE AGUA, TELÉFONO, LUZ, ETC. DEBIDO A QUE NO SE ENCONTRARON REGISTROS VISIBLES QUE CRUZARAN EL TRAZO REALIZADO O LA RECOMENDACIÓN DEL RESIDENTE A CARGO DE LA CONSTRUCCIÓN, CUALQUIER DESPERFECTO A LA INFRAESTRUCTURA EXISTENTE, SERÁ POR CUENTA DEL CONTRATISTA.
 - SE DEBERÁN REHABILITAR LOS POZOS DE VISITA EN DONDE SEA NECESARIO, ESTO DE ACUERDO A LOS ALCANCES DEL CONCEPTO EN PRESUPUESTO.
 - LOS TRABAJOS DE COSTALERA SE CONSIDERAN EN LOS TALUDES INESTABLES A CAUSA DE LAS EXCAVACIONES Y QUEDARÁ DE ACUERDO A CONSIDERACIÓN DEL RESIDENTE.
 - LA ESCALINATA SE HARÁ DE ACUERDO A LAS ESPECIFICACIONES INDICADAS EN EL TRAMO COMPRENDIDO ENTRE EL CADENAMIENTO 0+040.50 AL 0+100.22.
 - ESTE PROYECTO NO LIBERA AL SOLICITANTE DE LOS TRÁMITES DE PERMISO CORRESPONDIENTES ANTE INSTANCIAS MUNICIPALES, ESTATALES Y FEDERALES, ASÍ MISMO NO PODRÁ LLEVAR A CABO SU EJECUCIÓN, SI NO CUENTA CON LA LICENCIA DE CONSTRUCCIÓN EMITIDA POR LA DIRECCIÓN DE DESARROLLO URBANO DEL AYUNTAMIENTO.

CMAS XALAPA
COMISIÓN MUNICIPAL DE AGUA POTABLE Y SANEAMIENTO DE XALAPA, VER.
DIRECCIÓN DE OPERACIÓN
GERENCIA DE PLANEACIÓN
DEPARTAMENTO DE ESTUDIOS Y PROYECTOS

ING. LUIS ANGEL TORRES MOLINA CED. PROF.: 7710129 PROYECTISTA	ING. RAFAEL PÉREZ DE LA GARZA CED. PROF.: 5730114 JEFE DEL DEPTO. DE ESTUDIOS Y PROYECTOS
ING. ADÁN BURGOS MONFIL CED. PROF.: 8614308 GERENTE DE PLANEACIÓN	ENCARGADO DE LA DIRECCIÓN DE OPERACIÓN
NÚMERO DE OBRA ASIGNADA: 2024 30 909 0088	
DESCRIPCIÓN DEL PROYECTO: REHABILITACIÓN DE RED DE AGUA POTABLE Y ALICANTARILLADO SANITARIO EN LA CALLE JOSÉ VASCONCELOS ENTRE CALLE INDEPENDENCIA Y CALLE PERLA. CONSTRUCCIÓN DE DRENAJE PLUVIAL EN LA CALLE INDEPENDENCIA ENTRE CALLE JOSÉ VASCONCELOS Y JOSÉFA ORTIZ DE DOMÍNGUEZ DE LA COLONIA INDEPENDENCIA, EN XALAPA VERACRUZ.	
TIPO DE PLANO DE PROYECTO EJECUTIVO: ALICANTARILLADO SANITARIO	CLAVE DE PLANO: AS-02
ESCALA: INDICADA	FECHA: MAYO 2024

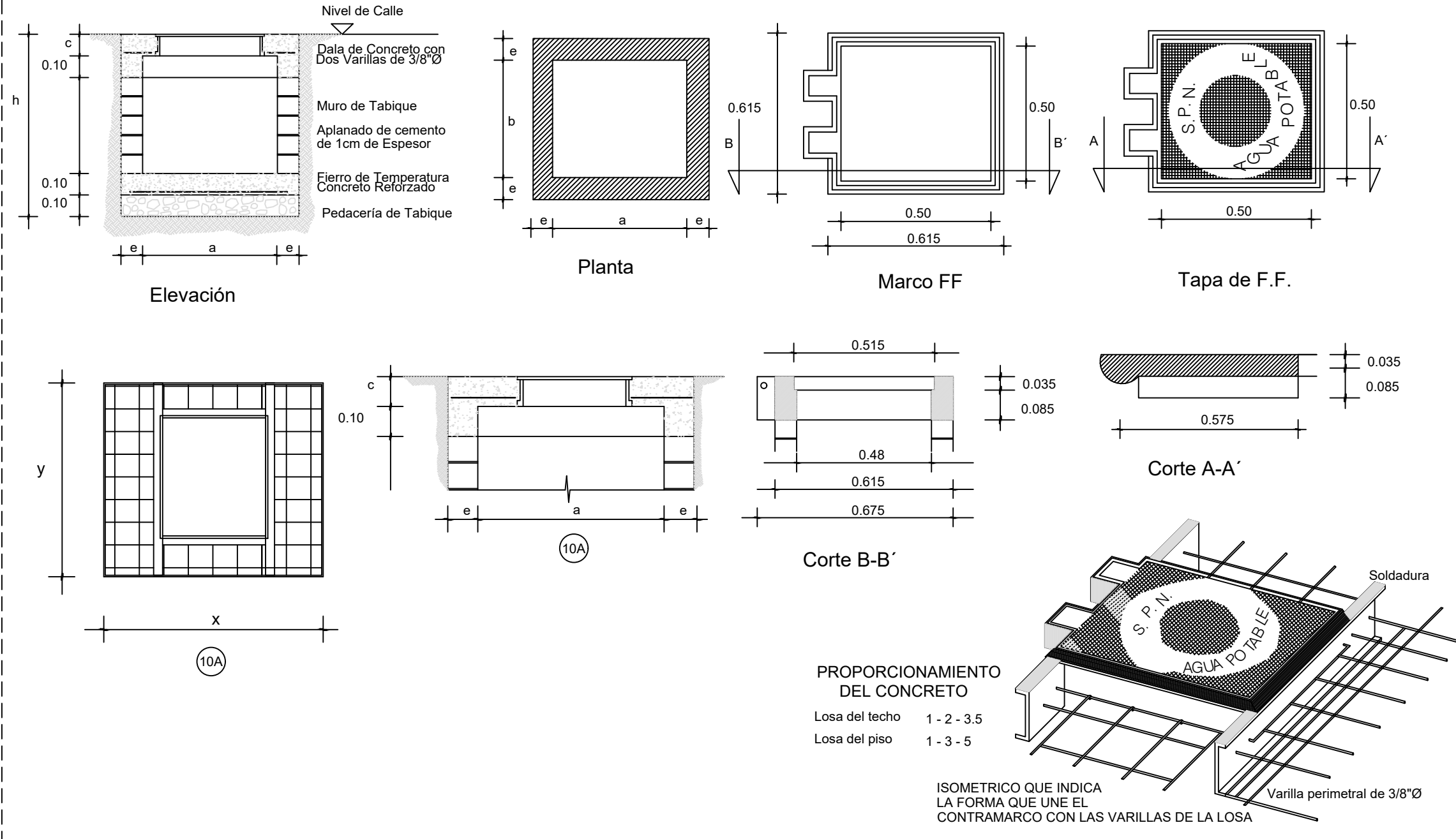


SN	X	Y	Z	UBICACIÓN
1	715260.736	2164758.275	1478.161	SOBRE LOSA CON CLAVO DE CONCRETO
2	715259.956	2164751.539	1477.571	SOBRE BANQUETA CON CLAVO DE CONCRETO
3	715274.674	2164758.230	1475.734	SOBRE LOSA CON CLAVO DE CONCRETO
4	715250.988	2164716.574	1470.696	SOBRE GUARNICIÓN CON CLAVO DE CONCRETO
5	715257.855	2164710.602	1469.920	SOBRE ARRULLO VEHICULAR CON CLAVO DE CONCRETO
6	715421.375	2164754.390	1525.570	SOBRE BANQUETA CON CLAVO DE CONCRETO
7	715420.558	2164749.677	1525.309	SOBRE BANQUETA CON CLAVO DE CONCRETO

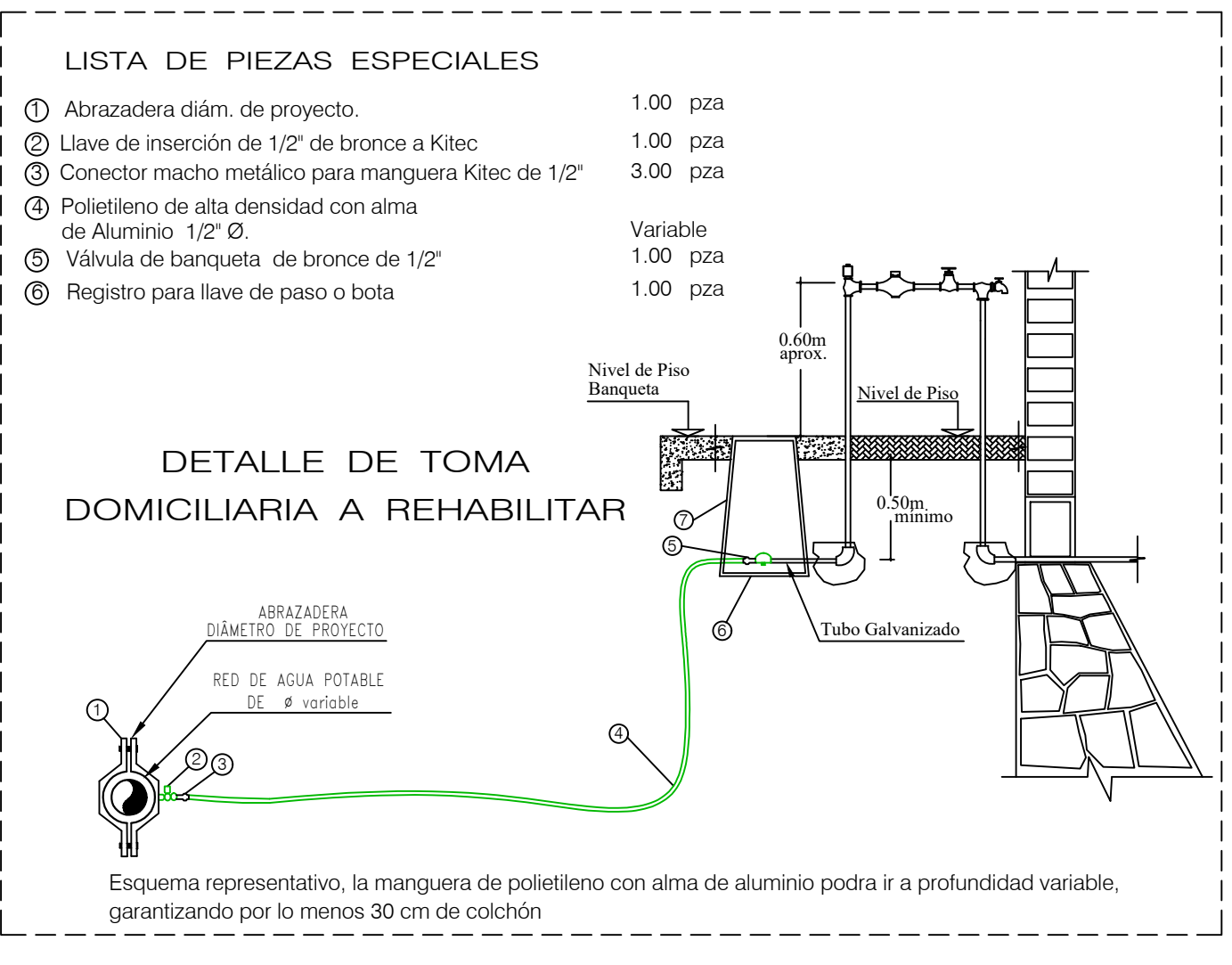


CAJA TIPO	DIAM. DE VALVULAS	CANT. VALV.	h	c	a	b	e	x	y	CONTRAMARCOS	EXCAV.	PEDACERIA TABIQUE	L. CONC. PISO	MURO TAB. MORT-CEM	DALA REF. CONC. REF.	CEM	L. CONC. TECHO	VAR. 3/8"		
10A	75 x 130	1	1.27	11.3	1.30	1.20	0.14	1.58	1.48	1.40	1	100	2.97	2.34	0.24	4.73	0.078	4.75	0.220	48

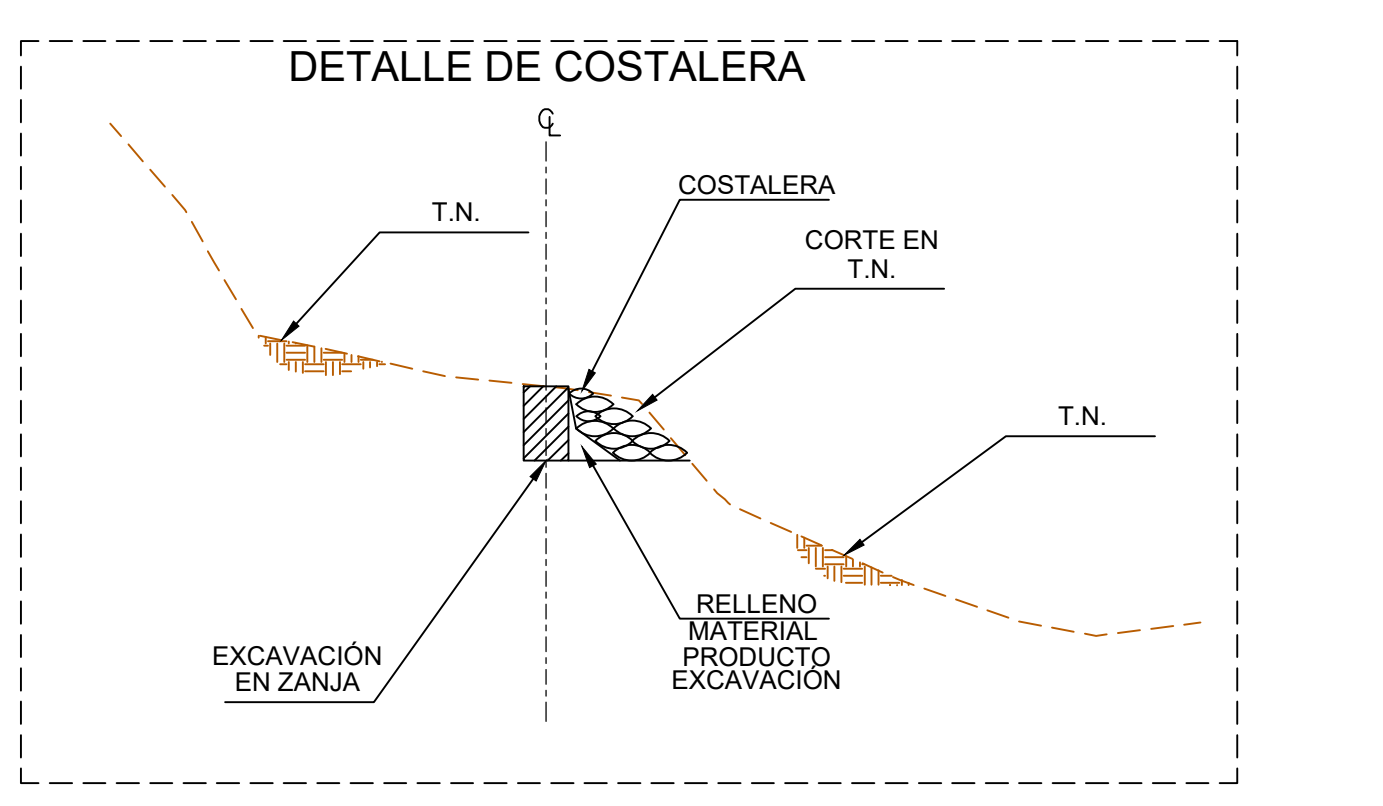
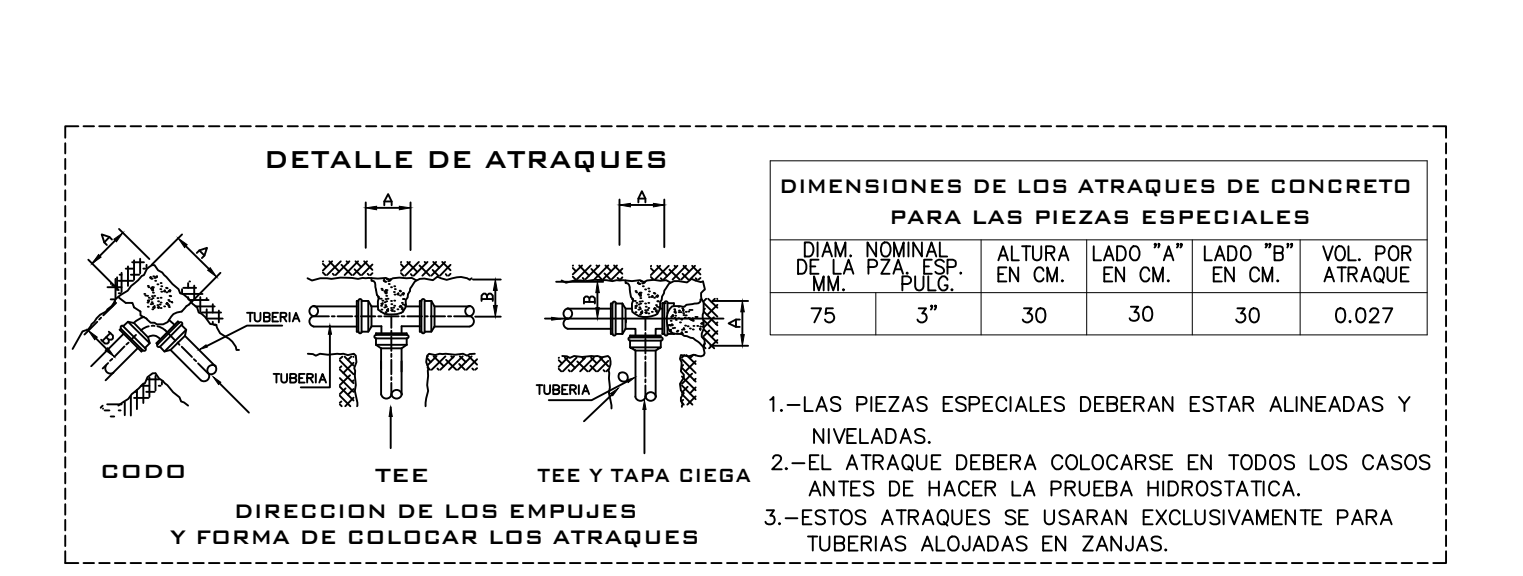
- Todas las acotaciones se dan en centímetros, excepto las indicadas en otra unidad. Las acotaciones "x" y "y" son generales para todas las losas de los contramarcos así como las "a", "b" y "e" de la planat de muros de las cajas.
- Los perfiles estructurales de 150mm(6") de peralte empleados para la construcción del contramarco serán de tipo liviano.
- El dado de operación de la válvula deberá quedar centrado con la tapa de la caja.
- A los contramarcos se les soldará una varilla perimetralmente como lo indica el isométrico, con objeto de poder amarrar más solidamente el contramarco con la losa del techo.
- La losa del techo tendrá el espesor indicado en la tabla y llevará emparrillado de varillas de 3/8" @ 10 cms en ambos sentidos del hierro inferior ira en el sentido corto.
- La losa del piso será de 10 cms de espesor con refuerzo de varillas de 3/8" @ 30 cms en ambos sentidos.
- Queda a juicio de la residencia poner en el fondo de la caja un tubo de 50mm (2") para desaguar la caja en caso necesario. Pero siempre que este desaguar a un pozo de visita del alcantarillado.
- El piso que se detalla en este plano se constituirá siempre que se desplante sobre tierra u otro material semejante, si el terreno de cimentación es tepetate ordinaria, roca alterada o roca firme, se construirá la losa del piso sin la plantilla y si es roca firme sana se eliminará la losa del piso, desplantándose los muros directamente sobre el terreno.
- Las cajas para válvulas de 400mm (16") y mayores que lleven paso lateral y se combinen con una o mas válvulas serán objeto de un diseño especial.
- Queda a juicio de la residencia el empleo de una o varias cajas tipo en un cruceo de acuerdo con el número y disposición de las válvulas.



SIMBOLO	CONCEPTO	UNIDAD	CANTIDAD
	TEE DE FO.FO. DE 3x3" DE Ø BRIDADA.	PZA.	2.00
	CODO DE FO.FO. DE DE 11" x 3" Ø BRIDADO. CODO DE FO.FO. DE DE 22" x 3" Ø BRIDADO. CODO DE FO.FO. DE DE 45" x 3" Ø BRIDADO.	PZA. PZA. PZA.	9.00 9.00 2.00
	VALVULA DE COMPUERTA DE 3" Ø BRIDADA.	PZA.	1.00
	EXTREMIDAD DE FO.FO. BRIDADA DE 75 mm (3") de Ø	PZA.	32.00
	JUEGO DE JUNTA GIBAUTL DE 3" DE Ø COMPLETAS CON GOMAS REFORZADAS	PZA.	33.00
	EMPAQUE DE PLOMO DE 75 mm (3") DE Ø	PZA.	40.00
	TORNILLOS DE ACERO CON CABEZA Y TUERCA HEXAGONAL: 19.1 mm X 88.9 mm (3/4" X 3 1/2") DE Ø	PZA.	160.00
	TAPON DE P.V.C. HIDRÁULICO SISTEMA INGLÉS RD-26 DE 75 mm (3") DE Ø	PZA.	1.00



CONCEPTO	UNIDAD	CANT.
TUBERÍA HIDRÁULICA DE P.V.C. TIPO ANGER RD-26 DE 75 MM (3") Ø	M.	165.90



ING. CARLOS IVAN HERNANDEZ MENDEZ
LEVANTO



SIMBOLOGÍA	
Numero de lotes	20.00 lotes
Población de Proyecto	100.00 habitantes
Dotación (Uso doméstico)	250 Lts-Hab-Día
Costo de Alimentación	3.1 l/s
Longitud de la Red	165.90
P.V.C. Hidráulico Línea de 3" Ø	Red municipal de Xalapa

SIMBOLOGÍA	
Red de Agua Potable Existente de 3" Ø	
Red de Agua Potable Proyecto de 3" Ø	
Número de Cruceo	
Nodo	
Longitud de Tramo	$l=5.00$ m.
Banco de Nivel	
Número de Cruceo	
Elevación Piezométrica	
Elevación de plantilla	
Carga	

- ### NOTAS GENERALES
- EL NORTE QUE SE INDICA ES MAGNÉTICO.
 - LA TUBERÍA QUE SE UTILIZARÁ DEBERÁ SER DE P.V.C. RD-26 DE 3 PULGADAS DE Ø.
 - TODOS LOS NIVELES ESTÁN REFERENCIADOS AL NIVEL DE TERRENO NATURAL.
 - DE ACUERDO AL MANUAL DE AGUA POTABLE, ALCANTARILLADO Y SANEAMIENTO DE LA CONAGUA, EL COLCHÓN MÍNIMO PARA TUBERÍA DE P.V.C. RD-26 DE 3 PULG. DE Ø, SERÁ DE 90 CMS DEL LOMO DE TUBO A LA LÍNEA DE LA RASANTE DEL PROYECTO DE PAVIMENTACIÓN COMO MÍNIMO.
 - LA OBRA DEBERÁ REALIZARSE DE ACUERDO CON LAS ESPECIFICACIONES GENERALES DE CONSTRUCCIÓN PARA SISTEMAS DE ABASTECIMIENTO DE AGUA POTABLE, ALCANTARILLADO SANITARIO Y ALCANTARILLADO PLUVIAL DE LA CONAGUA VIGENTES.
 - SE RECOMIENDA REALIZAR SONDEOS PREVIOS A LA EJECUCIÓN DE ESTA OBRA, PARA UBICAR LÍNEAS DE AGUA, TELMEX, LUZ, ETC. DEBIDO A QUE NO SE ENCONTRARON REGISTROS VISIBLES QUE CRUZARAN EL TRAZO REALIZADO O LA RECOMENDACIÓN DEL RESIDENTE A CARGO DE LA CONSTRUCCIÓN, CUALQUIER DEL RESIDENTE A CARGO DE LA CONSTRUCCIÓN, CUALQUIER DESPERFECTO A LA INFRAESTRUCTURA EXISTENTE, SERÁ POR CUENTA DEL CONTRATISTA.
 - LA INSTALACIÓN DE LA TUBERÍA DE PVC PARA AGUA POTABLE INCLUYE: BAJADO DE TUBERÍA, INSTALACIÓN Y PRUEBA HIDROSTÁTICA.
 - LOS TRABAJOS DE COSTALERA SE CONSIDERAN EN LOS TALUDES INESTABLES A CAUSA DE LAS EXCAVACIONES Y QUEDARÁ DE ACUERDO A CONSIDERACIÓN DEL RESIDENTE.
 - NO DEBERÁ COMPRAR LOS MATERIALES HASTA ESTABLECER LA COORDINACIÓN CORRESPONDIENTE CON LA GERENCIA DE INFRAESTRUCTURA DE ESTE ORGANISMO.
 - ESTE PROYECTO NO LIBERA AL SOLICITANTE DE LOS TRÁMITES DE PERMISOS CORRESPONDIENTES ANTE INSTANCIAS MUNICIPALES, ESTATALES Y FEDERALES. ASÍ MISMO NO PODRÁ LLEVAR A CABO SU EJECUCIÓN, SI NO CUENTA CON LA LICENCIA DE CONSTRUCCIÓN EMITIDA POR LA DIRECCIÓN DE DESARROLLO URBANO DEL AYUNTAMIENTO.

CMAS XALAPA
COMISIÓN MUNICIPAL DE AGUA POTABLE Y SANEAMIENTO DE XALAPA, VER.
DIRECCIÓN DE OPERACIÓN
GERENCIA DE PLANEACIÓN
DEPARTAMENTO DE ESTUDIOS Y PROYECTOS

ING. LUIS ANGEL TORRES MOLINA
CED. PROF.: 7710129
PROYECTISTA

ING. RAFAEL PEREZ DE LA GARZA
CED. PROF.: 5730114
JEFE DEL DEPTO. DE ESTUDIOS Y PROYECTOS

ING. ADIAN BURGOS MONFIL
CED. PROF.: 8614306
GERENTE DE PLANEACIÓN

ENCARGADO DE LA DIRECCIÓN DE OPERACIÓN

NÚMERO DE OBRA ASIGNADO :
2024 30 909 0088

DESCRIPCIÓN DEL PROYECTO :
REHABILITACIÓN DE RED DE AGUA POTABLE Y ALCANTARILLADO SANITARIO EN LA CALLE JOSE VASCONCELOS ENTRE CALLE INDEPENDENCIA Y CALLE PERLA, CONSTRUCCIÓN DE DRENAJE PLUVIAL EN LA CALLE INDEPENDENCIA ENTRE CALLE JOSE VASCONCELOS Y JOSEFA ORTIZ DE DOMÍNGUEZ DE LA COLONIA INDEPENDENCIA, EN XALAPA VERACRUZ.

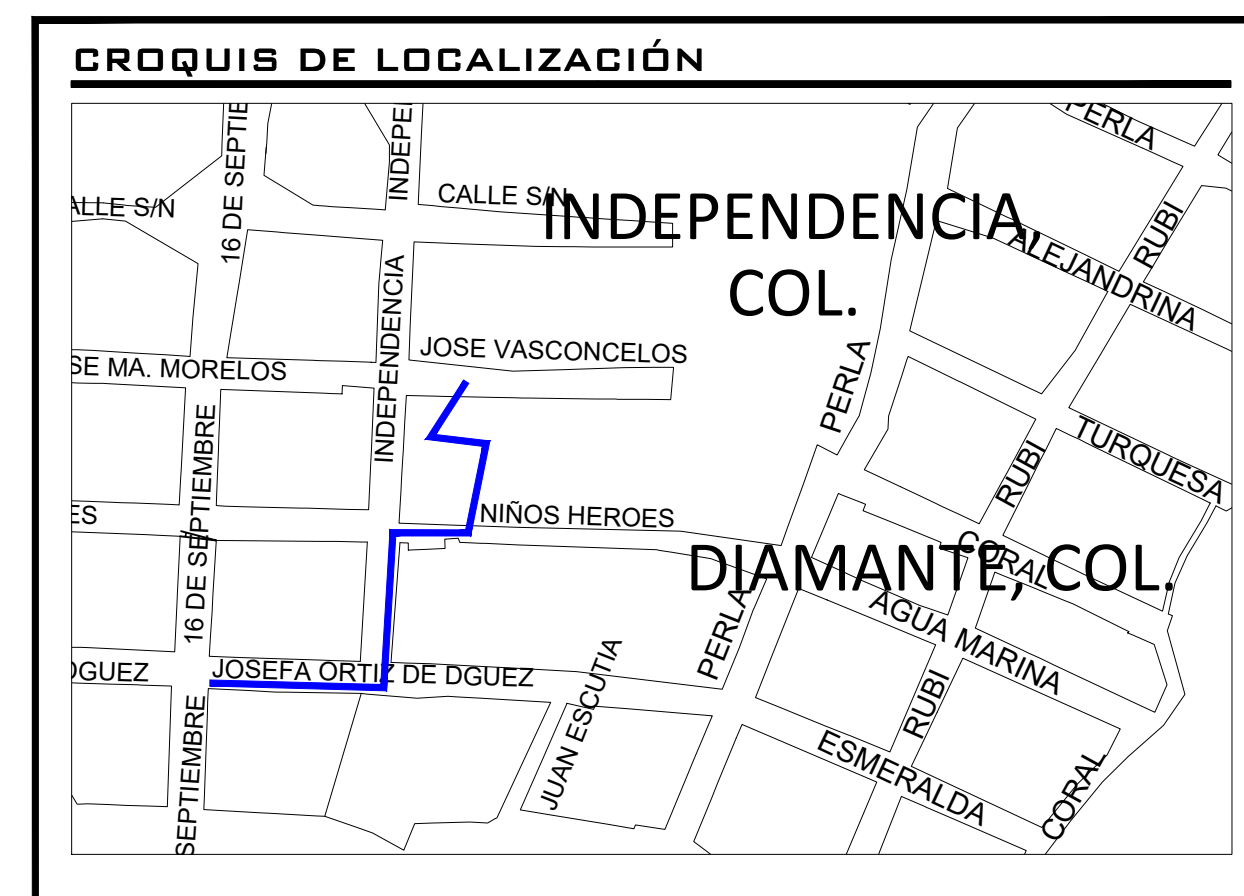
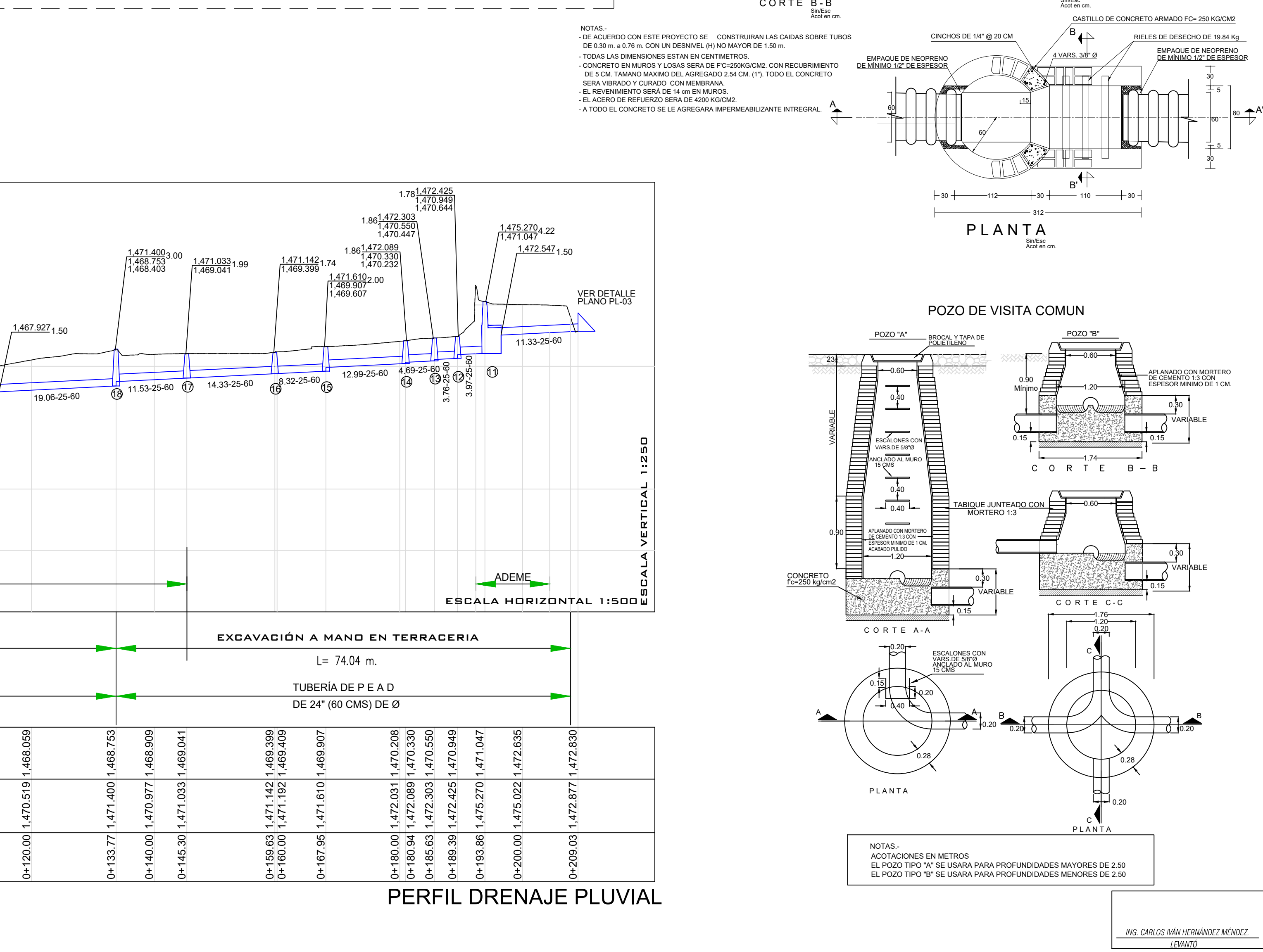
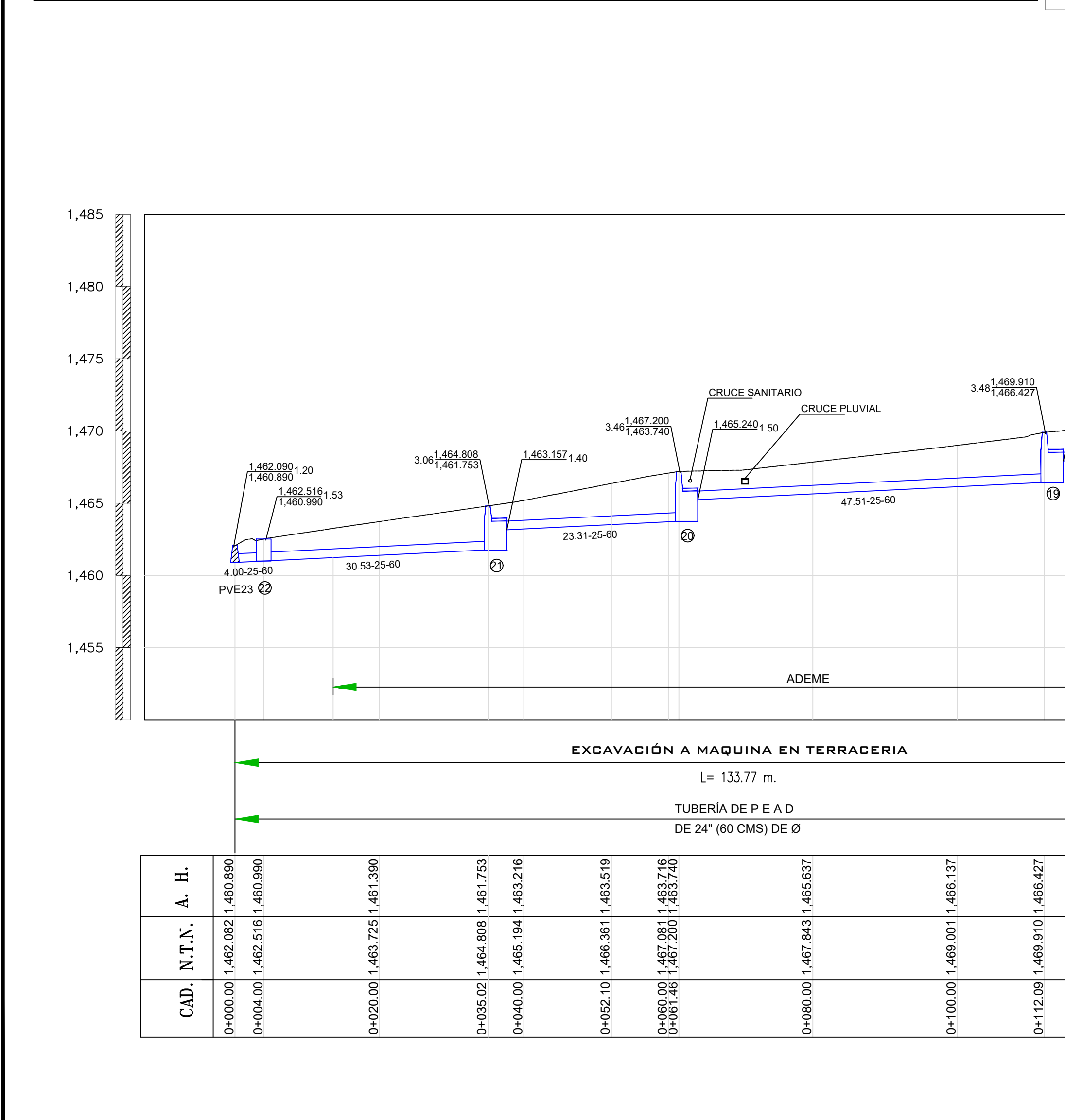
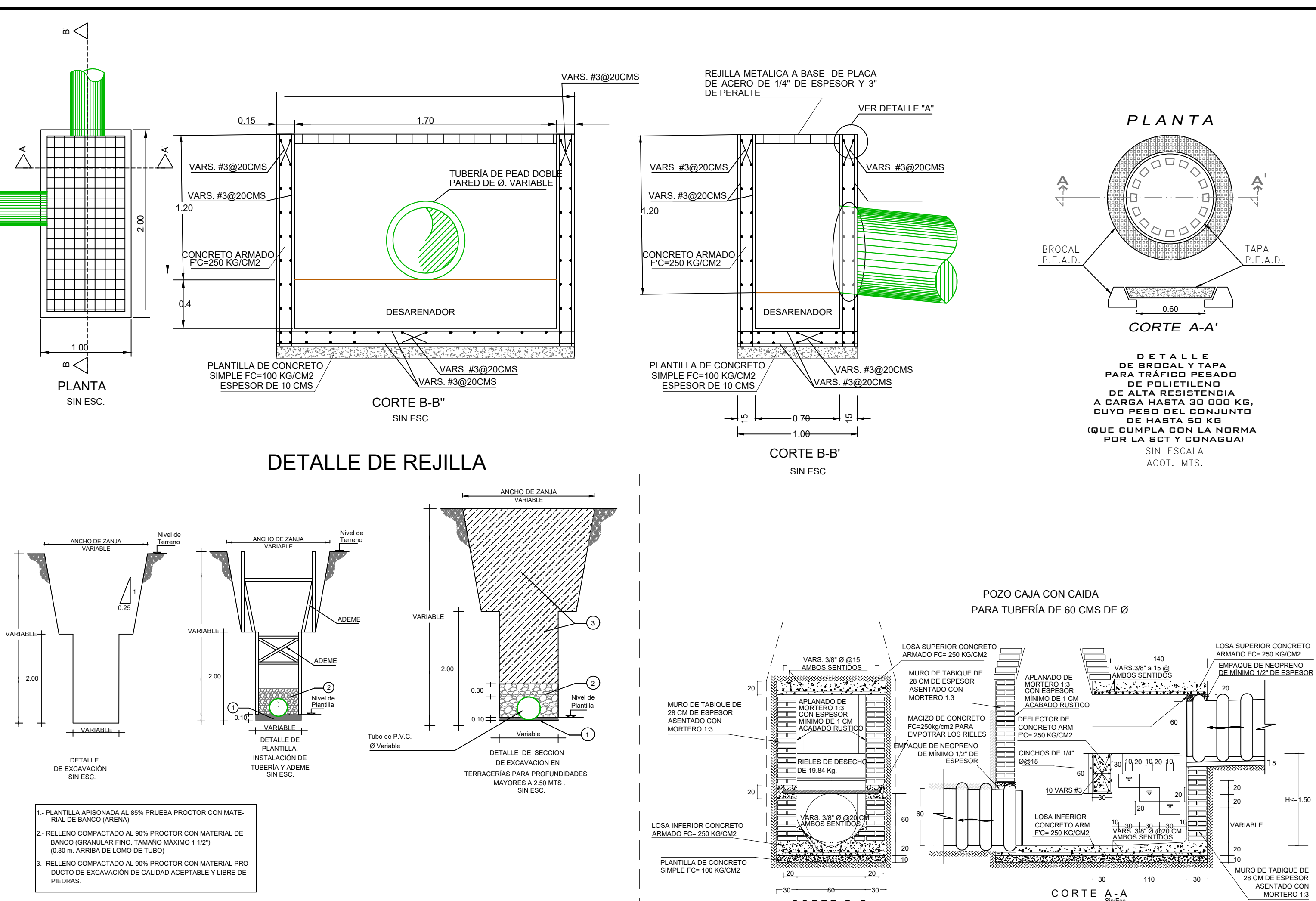
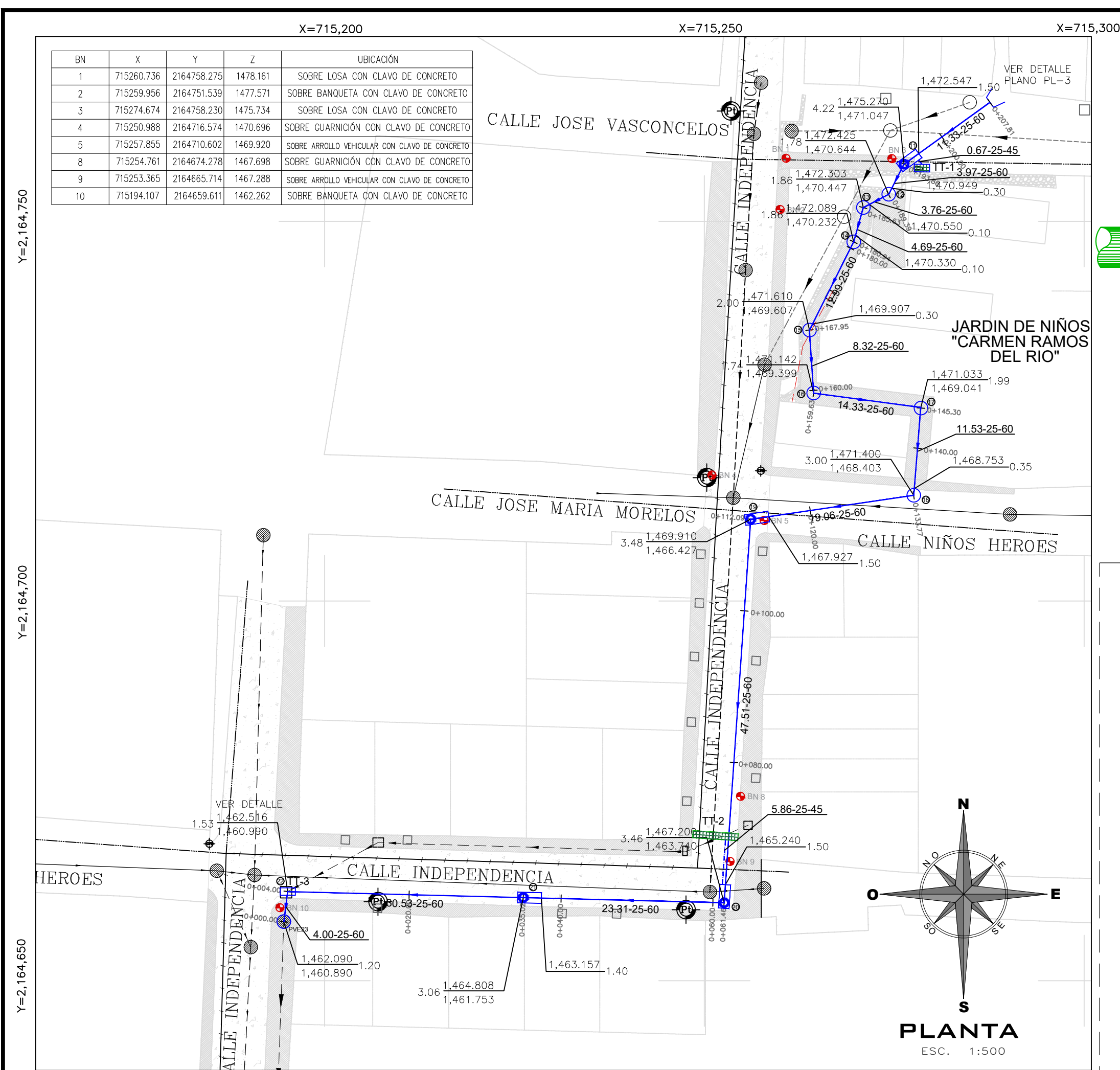
TIPO DE PLANO DE PROYECTO EJECUTIVO :
AGUA POTABLE
PLANTA Y DETALLES

CLAVE DE PLANO :
AP-01

ESCALA :
INDICADA

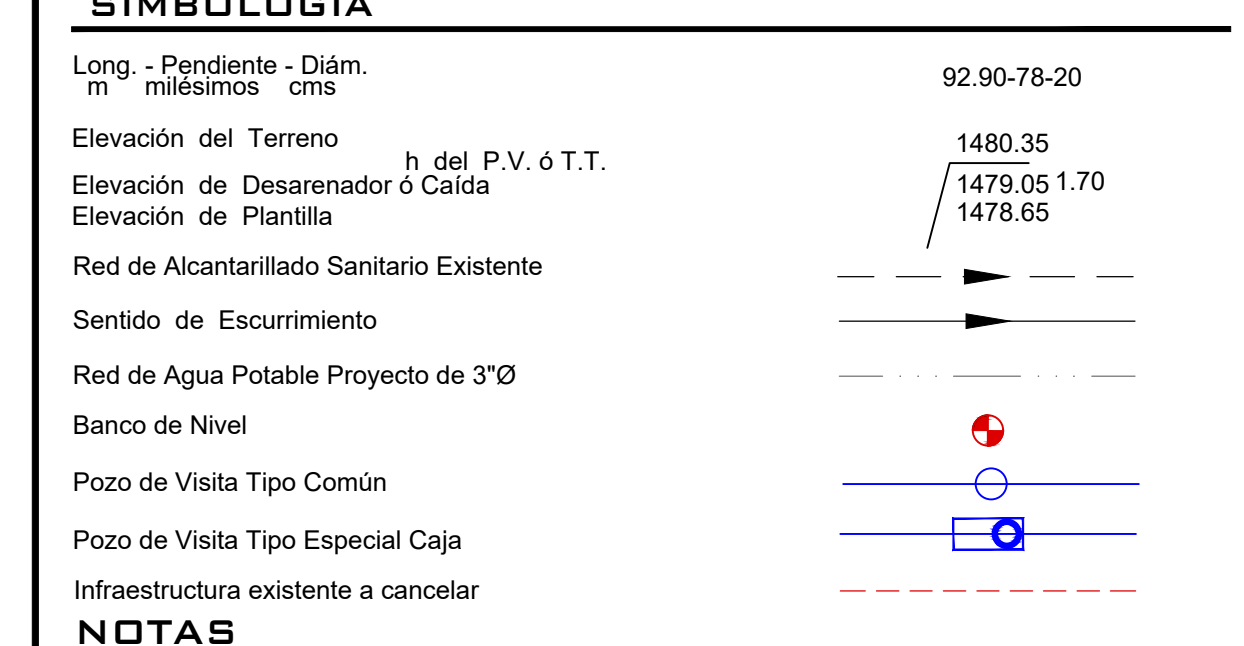
ADDTACIONES :
PLANO 01 DE 01

FECHA :
MAYO 2024



DATOS BÁSICOS

Área de Cuenca	0.0841 KM2
Número de Escorrimento	87.41
hp de Diseño	83.88
Período de Retorno	10 años
Duración	5.56 min
Gasto de Diseño	0.90 m3/seg.
Funcionamiento	Gravedad
Coefficiente de Rugosidad	0.010 PEAD
Velocidades:	
Mínima	0.30 m/seg.
Máxima	5.00 m/seg.
Máximo de Métodos	Racional-H.T.U.-Ven Te Chow



NOTAS

1)- EL NORTE QUE SE INDICA ES MAGNÉTICO.

2)- LA TUBERÍA QUE SE UTILIZARÁ PARA LA REHABILITACIÓN DE LAS REDES DE DRENAJE PLUVIAL SERÁN PEAD DE 60 CM (24" DE Ø).

3)- DE ACUERDO AL MANUAL DE AGUA POTABLE, ALCANTARILLADO Y SANEAMIENTO DE LA CONAGUA, EL COLÓN MÍNIMO PARA TUBERÍA DE PEAD DE 24" (60cms) Ø, DE LOMO DE TUBO A LA RASANTE DEL PROYECTO DE PAVIMENTACIÓN SERÁ DE 110 CMS COMO MÍNIMO.

4)- SE DEBERÁ COLOCAR ADEME EN EXCAVACIÓN PARA ZANJAS ENTRE LOS CADENAMIENTOS INDICADOS Y/O A JUICIO DEL RESIDENTE DE OBRA Y EN LAS PROFUNDIDADES DE ZANJA, DONDE DEBIDO A LA INESTABILIDAD DEL SUELO LO REQUIERA, A FIN DE EVITAR PÉRDIDAS ECONÓMICAS Y/O HUMANAS.

5)- EN CASO DE ENCONTRARSE UN MATERIAL DE TERRENO DIFERENTE AL CONSIDERADO EN EL PRESUPUESTO SE DEBERÁ NOTIFICAR A LA GERENCIA DE PLANEACIÓN DE ESTE ORGANISMO OPERADOR PARA REALIZAR LOS AJUSTES PERTINENTES.

6)- LA OBRA DEBERÁ REALIZARSE DE ACUERDO CON LAS ESPECIFICACIONES GENERALES DE CONSTRUCCIÓN PARA SISTEMAS DE ABASTECIMIENTO DE AGUA POTABLE, ALCANTARILLADO SANITARIO Y ALCANTARILLADO PLUVIAL DE LA CONAGUA VIGENTES.

7)- SE RECOMIENDA REALIZAR SONDEOS PREVIOS A LA EJECUCIÓN DE ESTA OBRA, PARA UBICAR LÍNEAS DE AGUA, TELMEX, LUZ, ETC. DEBIDO A QUE NO SE ENCONTRARON REGISTROS VISIBLES QUE CRUZARAN EL TRAZO REALIZADO O LA RECOMENDACIÓN DEL RESIDENTE A CARGO DE LA CONSTRUCCIÓN, CUALQUIER DESPERFECTO A LA INFRAESTRUCTURA EXISTENTE, SERÁ POR CUENTA DEL CONTRATISTA.

8)- EL MATERIAL PRODUCTO DE EXCAVACIÓN DE DEBERÁ ALOJAR A POR LO MENOS 2.00 METROS DE LA ORILLA DE ZANJA CON LA FINALIDAD DE EVITAR SOBRECARGAS EN EL TERRENO QUE PUEDAN PROVOCAR FALLAS SOBRE EL CORTE.

9)- ESTE PROYECTO NO LIBERA AL SOLICITANTE DE LOS TRAMITES DE PERMISO CORRESPONDIENTES ANTE INSTANCIAS MUNICIPALES, ESTATALES Y FEDERALES. ASÍ MISMO NO PODRÁ LLEVAR A CABO SU EJECUCIÓN, SI NO CUENTA CON LA LICENCIA DE CONSTRUCCIÓN EMITIDA POR LA DIRECCIÓN DE DESARROLLO URBANO DEL AYUNTAMIENTO.

CMAS XALAPA
COMISIÓN MUNICIPAL DE AGUA POTABLE Y SANEAMIENTO DE XALAPA, VER.

DIRECCIÓN DE OPERACIÓN
GERENCIA DE PLANEACIÓN
DEPARTAMENTO DE ESTUDIOS Y PROYECTOS

ING. LUIS ANGEL TORRES MOLINA
CED. PROF.: 7710129
PROYECTISTA

ING. RAFAEL PÉREZ DE LA GARZA
CED. PROF.: 5730114
JEFE DEL DEPTO. DE ESTUDIOS Y PROYECTOS

ING. ADÁN BURGOS MONFIL
CED. PROF.: 8614306
GERENTE DE PLANEACIÓN

ENCARGADO DE LA DIRECCIÓN DE OPERACIÓN

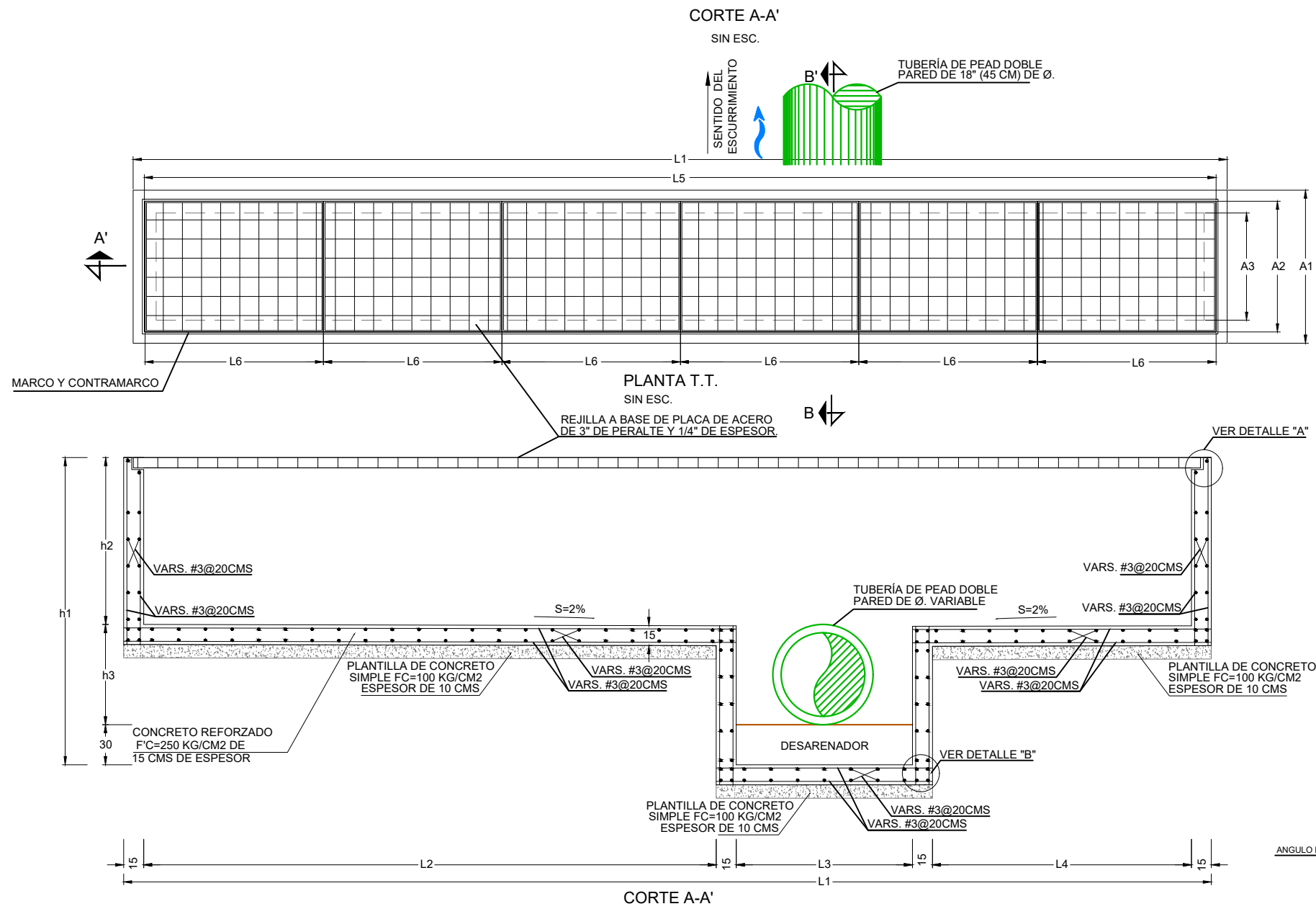
NÚMERO DE OBRA ASIGNADO:
2024 30 909 0088

DESCRIPCIÓN DEL PROYECTO:
REHABILITACIÓN DE RED DE AGUA POTABLE Y ALCANTARILLADO SANITARIO EN LA CALLE JOSE VASCONCELOS ENTRE CALLE INDEPENDENCIA Y CALLE PERLA, CONSTRUCCIÓN DE DRENAJE PLUVIAL EN LA CALLE INDEPENDENCIA ENTRE CALLE JOSE VASCONCELOS Y JOSEFA ORTIZ DE DOMÍNGUEZ DE LA COLONIA INDEPENDENCIA, EN XALAPA VERACRUZ.

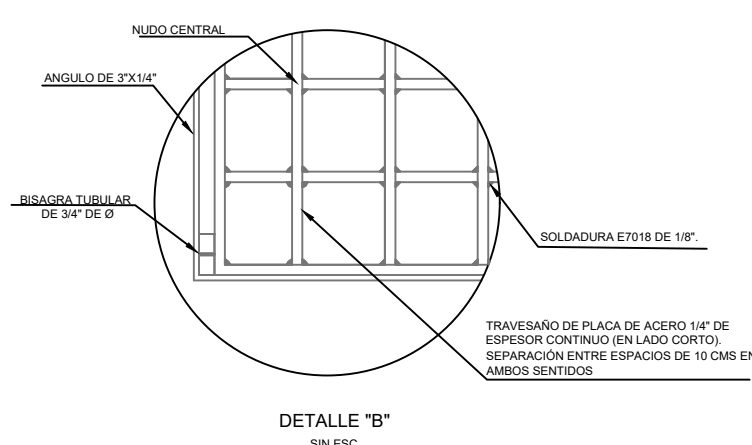
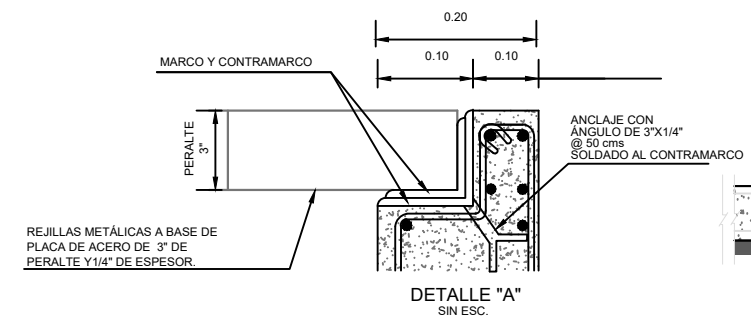
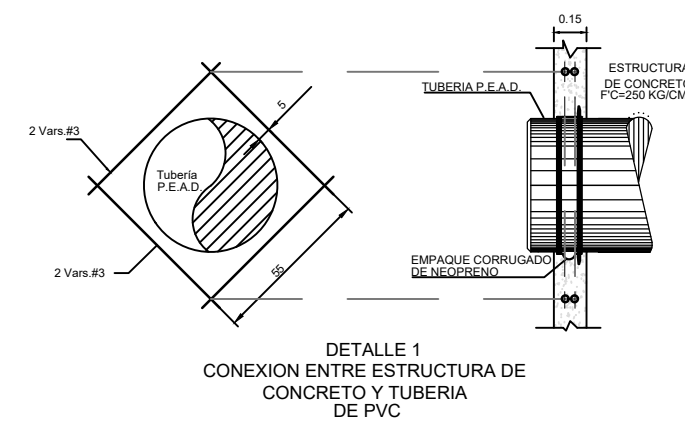
TIPO DE PLANO DE PROYECTO EJECUTIVO: CLAVE DE PLANO:
DRENAJE PLUVIAL
PLANTA-PERFIL-DETALLES
PL-01

ESCALA: INDICADA
PLANO: 01 DE 03
FECHA: MAYO 2024

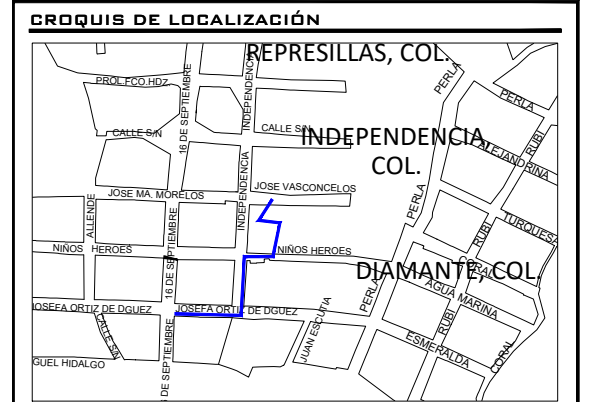
ING. CARLOS IVÁN HERNÁNDEZ MENDEZ
LEVANTO



TT	PREPARACIÓN	L1 (cm)	L2 (cm)	L3 (cm)	L4 (cm)	L5 (cm)	L6 (cm)	A1 (cm)	A2 (cm)	A3 (cm)	h1 (cm)	h2 (cm)	h3 (cm)	Ø (cm)
2	DESCENTRADA	600.00	65.99	135	339.01	585.00	98	100	85	70	145	70	45	45



ING. CARLOS IVAN HERNANDEZ MENDOZA
LEVANTO



DATOS BÁSICOS

Área de Cuenca	0.0841 KM2
Número de Escurrimiento	87.41
hp de Diseño	83.88
Periodo de Retorno	10 años
Duración	5.56 min
Gasto de Diseño	0.90 m ³ /seg
Funcionamiento	Gravedad
Coefficiente de Rugosidad	0.010 PEAD
Velocidades:	
Mínima	0.30 m/seg.
Máxima	5.00 m/seg.
Métodos	Racional-H.T.U.-Ven Te Chow

- NOTAS**
- 1).-EL NORTE QUE SE INDICA ES MAGNÉTICO.
 - 2).-LA TUBERÍA QUE SE UTILIZARÁ PARA LA REHABILITACIÓN DE LAS REDES DE DRENAJE PLUVIAL SERÁN PEAD DE 60 CM (24" DE Ø.)
 - 3).-DE ACUERDO AL MANUAL DE AGUA POTABLE, ALCANTARILLADO Y SANEAMIENTO DE LA CONAGUA, EL COLCHÓN MÍNIMO PARA TUBERÍA DE PEAD DE 24"(60cms) Ø, DE LOMO DE TUBO A LA RASANTE DEL PROYECTO DE PAVIMENTACIÓN SERÁ DE 110 CMS COMO MÍNIMO.
 - 4).-SE DEBERÁ COLOCAR ADEME EN EXCAVACIÓN PARA ZANJAS ENTRE LOS CADENAMIENTOS INDICADOS Y/O A JUICIO DEL RESIDENTE DE OBRA Y EN LAS PROFUNDIDADES DE ZANJA, DONDE DEBIDO A LA INESTABILIDAD DEL SUELO LO REQUIERA, A FIN DE EVITAR PÉRDIDAS ECONÓMICAS Y/O HUMANAS.
 - 5).-EN CASO DE ENCONTRARSE UN MATERIAL DE TERRENO DIFERENTE AL CONSIDERADO EN EL PRESUPUESTO SE DEBERÁ NOTIFICAR A LA GERENCIA DE PLANEACIÓN DE ÉSTE ORGANISMO OPERADOR PARA REALIZAR LOS AJUSTES PERTINENTES.
 - 6).-LA OBRA DEBERÁ REALIZARSE DE ACUERDO CON LAS ESPECIFICACIONES GENERALES DE CONSTRUCCIÓN PARA SISTEMAS DE ABASTECIMIENTO DE AGUA POTABLE, ALCANTARILLADO SANITARIO Y ALCANTARILLADO PLUVIAL DE LA CONAGUA VIGENTES.
 - 7).-SE RECOMIENDA REALIZAR SONDEOS PREVIOS A LA EJECUCIÓN DE ESTA OBRA, PARA UBICAR LINEAS DE AGUA, TELMEX, LUZ, ETC. DEBIDO A QUE NO SE ENCONTRARON REGISTROS VISIBLES QUE CRUZARÁN EL TRAZO REALIZADO O LA RECOMENDACIÓN DEL RESIDENTE A CARGO DE LA CONSTRUCCIÓN, CUALQUIER DESPERFECTO A LA INFRAESTRUCTURA EXISTENTE, SERÁ POR CUENTA DEL CONTRATISTA.
 - 8).- EL MATERIAL PRODUCTO DE EXCAVACIÓN DE DEBERÁ ALOJAR A POR LO MENOS 2.00 METROS DE LA ORILLA DE ZANJA CON LA FINALIDAD DE EVITAR SOBRECARGAS EN EL TERRENO QUE PUEDAN PROVOCAR FALLAS SOBRE EL CORTE.
 - 9).-ÉSTE PROYECTO NO LIBERA AL SOLICITANTE DE LOS TRÁMITES DE PERMISO CORRESPONDIENTES ANTE INSTANCIAS MUNICIPALES, ESTATALES Y FEDERALES. ASÍ MISMO NO PODRÁ LLEVAR A CABO SU EJECUCIÓN, SI NO CUENTA CON LA LICENCIA DE CONSTRUCCIÓN EMITIDA POR LA DIRECCIÓN DE DESARROLLO URBANO DEL AYUNTAMIENTO.

CMAS XALAPA
COMISIÓN MUNICIPAL DE AGUA POTABLE Y SANEAMIENTO DE XALAPA, VER.

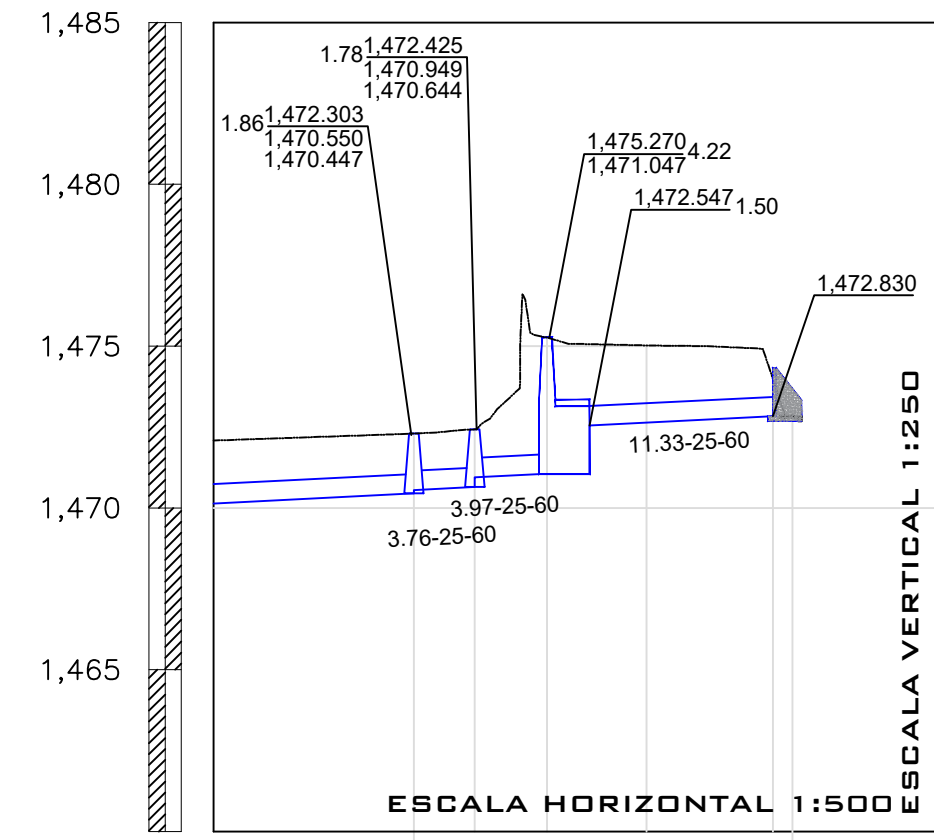
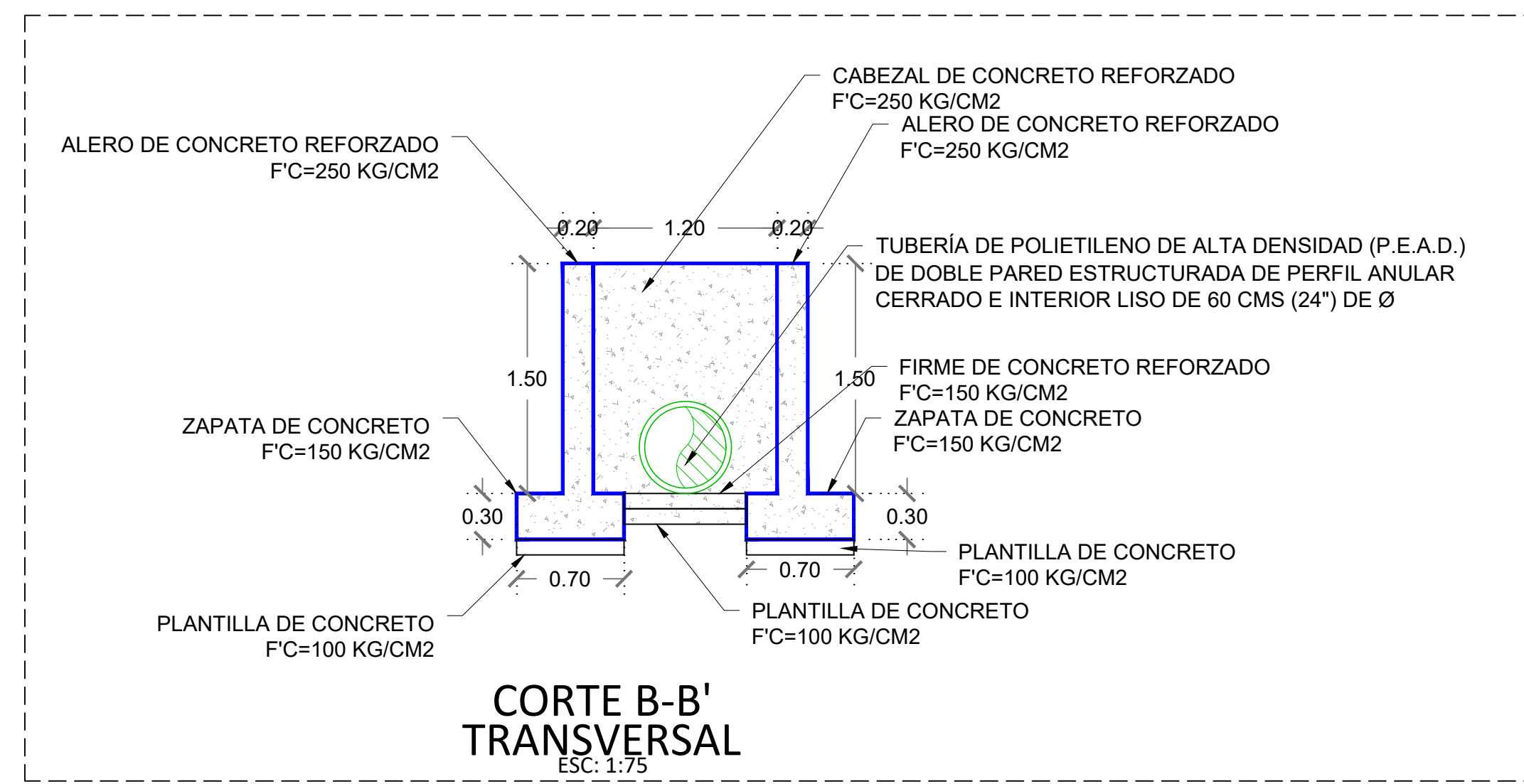
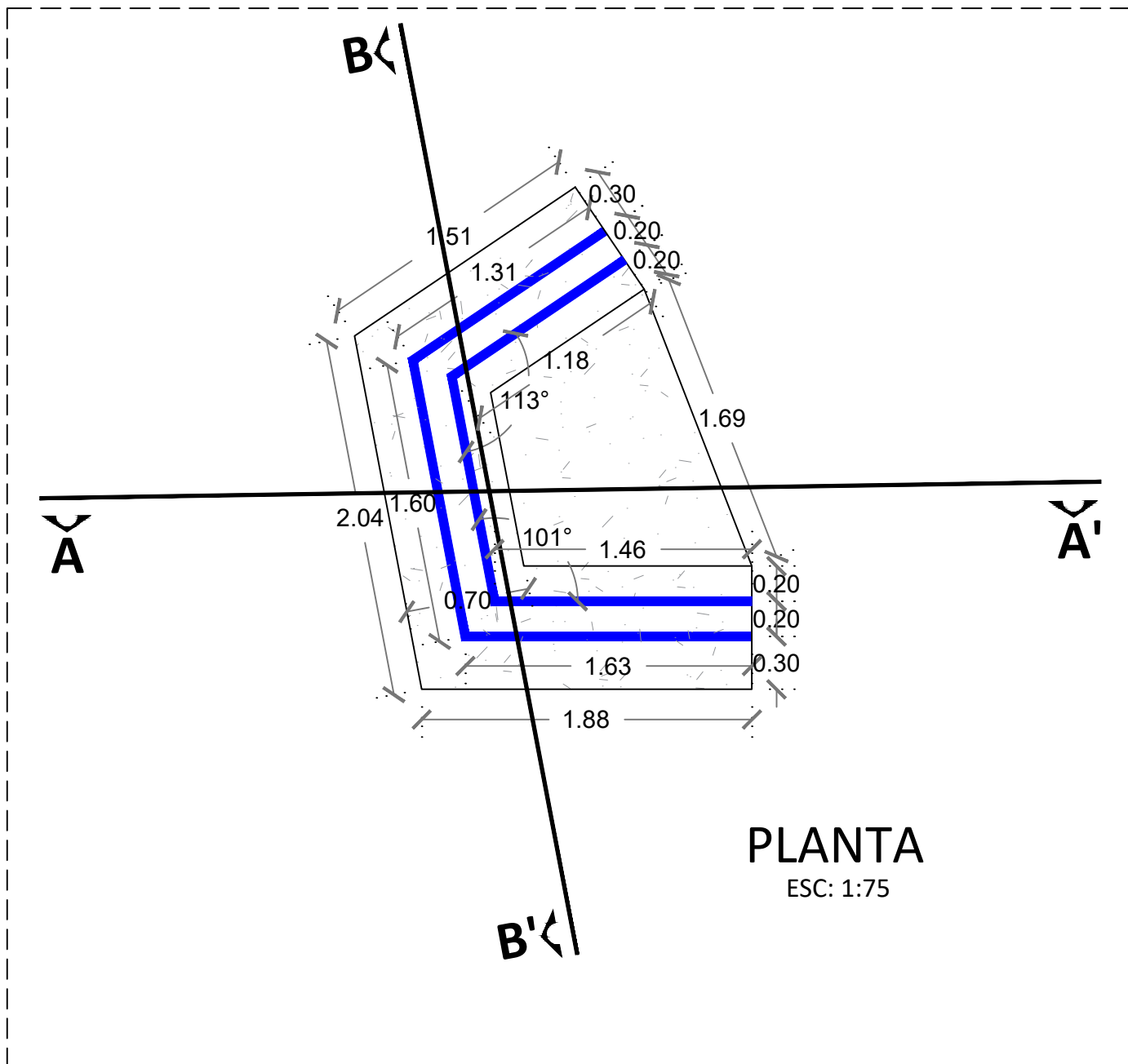
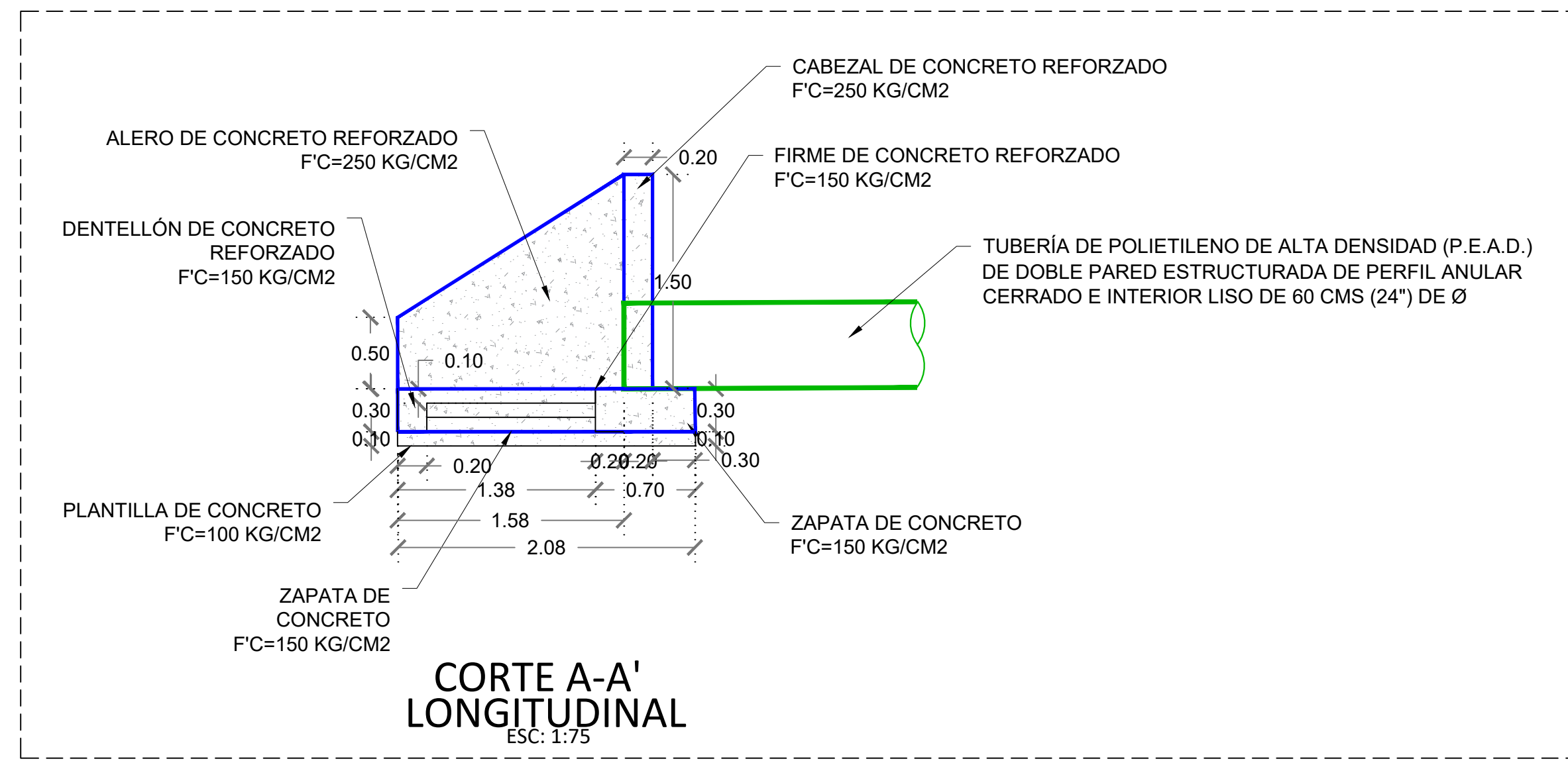
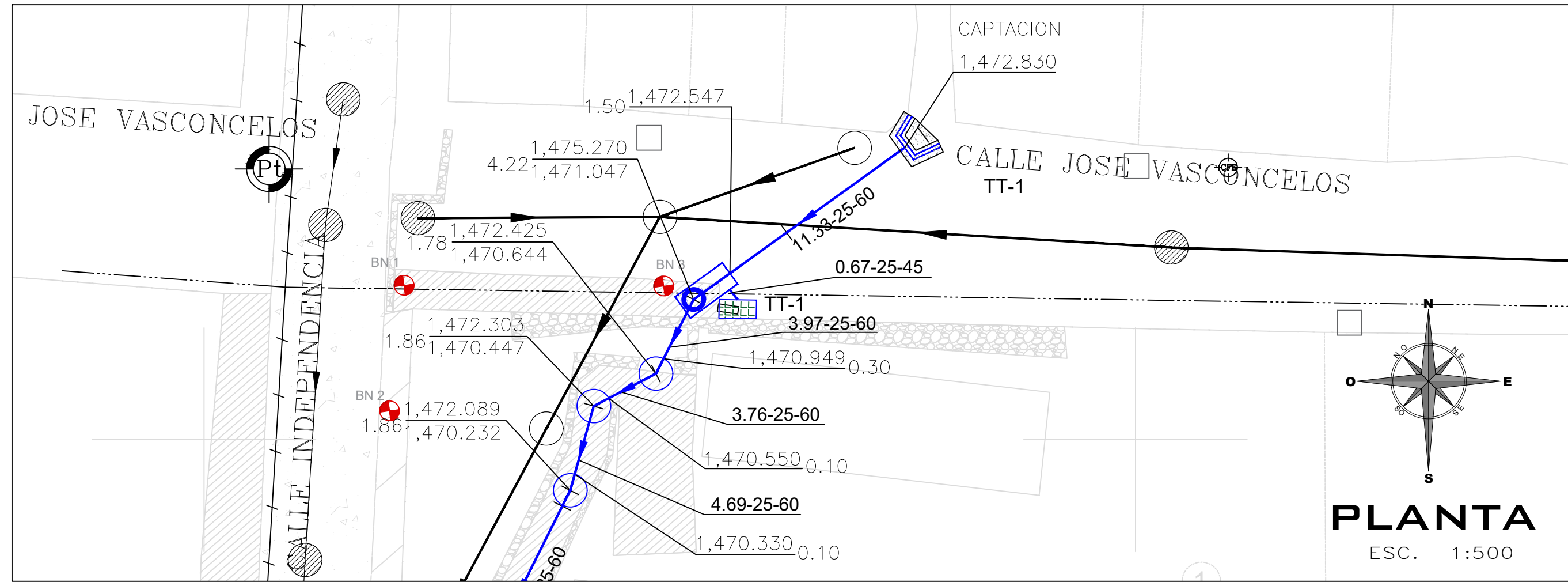
DIRECCIÓN DE OPERACIÓN
GERENCIA DE PLANEACIÓN
DEPARTAMENTO DE ESTUDIOS Y PROYECTOS

ING. LUIS ANGEL TORRES MOLINA CED. PROF.: 771021 PROYECTISTA	ING. RAFAEL PÉREZ DE LA GARZA CED. PROF.: 5720114 JEFE DEL DEPTO. DE ESTUDIOS Y PROYECTOS
ING. ADÁN BURGOS MONFIL CED. PROF.: 8614308 GERENTE DE PLANEACIÓN	ENCARGADO DE LA DIRECCIÓN DE OPERACIÓN

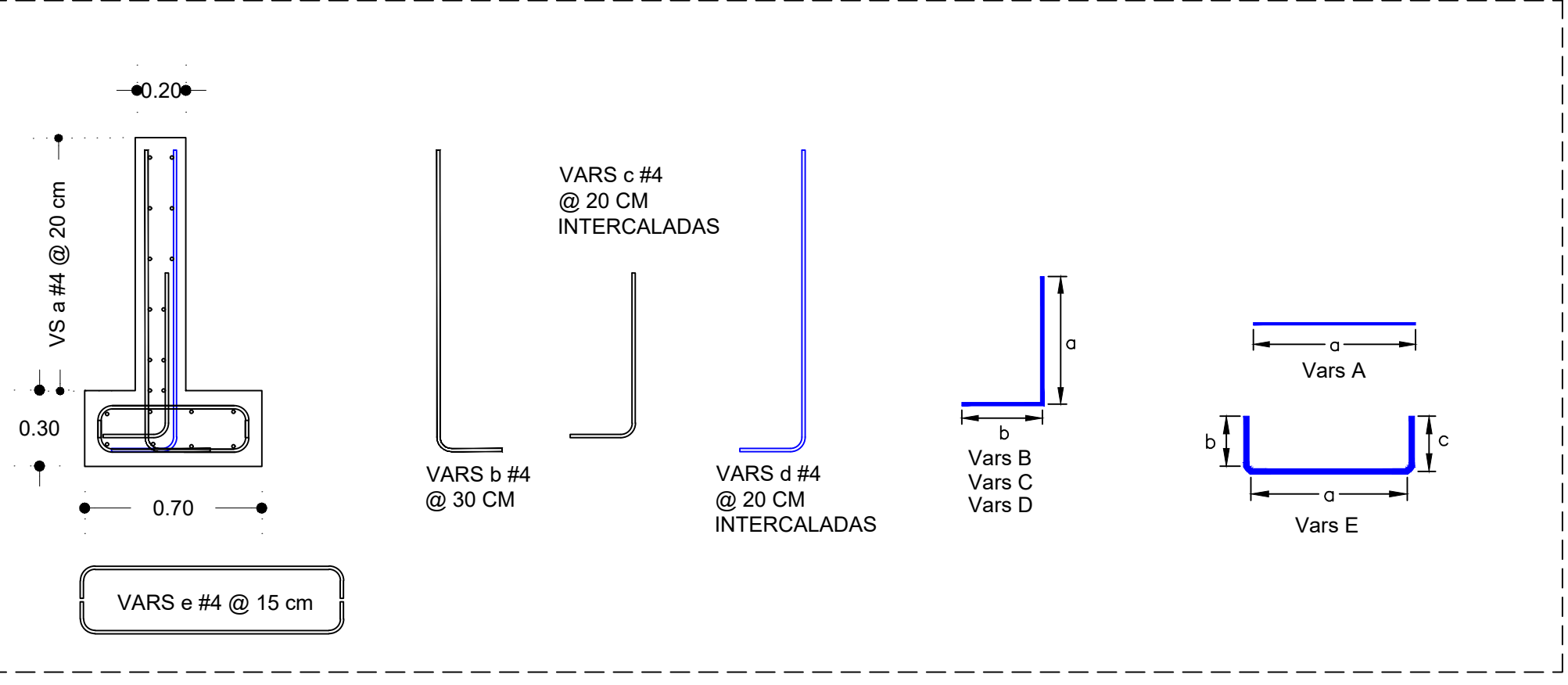
NÚMERO DE OBRA ASIGNADO :
2024 30 909 0088

DESCRIPCIÓN DEL PROYECTO :
REHABILITACIÓN DE RED DE AGUA POTABLE Y ALCANTARILLADO SANITARIO EN LA CALLE JOSE VASCONCELOS ENTRE CALLE INDEPENDENCIA Y CALLE PERLA, CONSTRUCCIÓN DE DRENAJE PLUVIAL EN LA CALLE INDEPENDENCIA ENTRE CALLE JOSE VASCONCELOS Y JOSEFA ORTIZ DE DÍAZ DE LA COLONIA INDEPENDENCIA, EN XALAPA VERACRUZ.

TIPO DE PLANO DE PROYECTO EJECUTIVO :	CLAVE DE PLANO :
DRENAJE PLUVIAL	PL-02
DETALLE DE TRAGATORMENTAS	
ESCALA :	PLANO :
INDICADA	02 DE 03
	FECHA :
	MAYO 2024

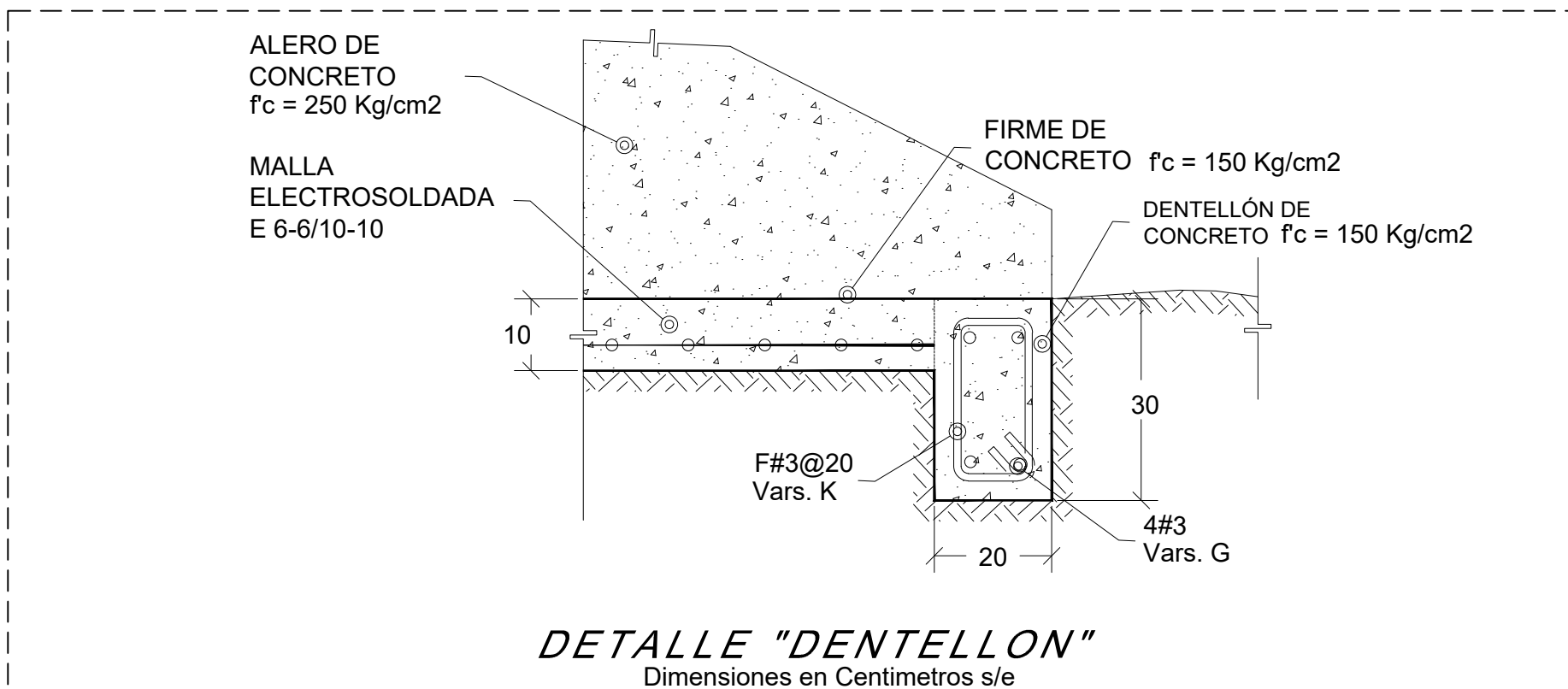


CAD.	A.	H.	N.T.N.
0+165.63	1,472.303	1,470.550	1,470.550
0+180.39	1,472.425	1,470.949	1,470.949
0+193.88	1,475.270	1,471.047	1,471.047
0+200.00	1,475.022	1,472.830	1,472.830
0+209.03	1,472.877	1,472.830	1,472.830



DETALLES DEL REFUERZO		DIAM.	a	b	d	e
3C	7	17	8	55		
4C	9	23	10	55		
5C	11	29	11	65		
6C	14	34	13	85		
8C	23	45	17	140		

En ningún caso, se permitirá empalmar en una misma sección, mas del 50% de las varillas.



DETALLE DE VARILLAS PARA DENTELLÓN		No.	VARS	NUM	DIAM	LONG.	a	b	c	ESP	PESO
Den.1	F	10	3C	0.60						20	4.68
	G	4	3C	1.83	1.83						4.75

TOTAL= 9.43 kg



DATOS BÁSICOS	
Área de Cuenca	0.0841 KM2
Número de Escurrimiento	87.41
hp de Diseño	83.88
Periodo de Retorno	10 años
Duración	5.56 min
Gasto de Diseño	0.90 m3/seg.
Funcionamiento	Gravedad
Coefficiente de Rugosidad	0.010 PEAD
Velocidades:	
Minima	0.30 m/seg.
Máxima	5.00 m/seg.
Máximo de Métodos	Racional-H.T.U.-Ven Te Chow

- NOTAS**
- 1).-EL NORTE QUE SE INDICA ES MAGNÉTICO.
 - 2).-LA TUBERÍA QUE SE UTILIZARÁ PARA LA REHABILITACIÓN DE LAS REDES DE DRENAJE PLUVIAL SERÁN PEAD DE 60 CM (24" DE Ø.)
 - 3).-DE ACUERDO AL MANUAL DE AGUA POTABLE, ALCANTARILLADO Y SANEAMIENTO DE LA CONAGUA, EL COLCHÓN MÍNIMO PARA TUBERÍA DE PEAD DE 24"(60cms) Ø, DE LOMO DE TUBO A LA RASANTE DEL PROYECTO DE PAVIMENTACIÓN SERÁ DE 110 CMS COMO MÍNIMO.
 - 4).-SE DEBERÁ COLOCAR ADEME EN EXCAVACIÓN PARA ZANJAS ENTRE LOS CADENAMIENTOS INDICADOS Y/O A JUICIO DEL RESIDENTE DE OBRA Y EN LAS PROFUNDIDADES DE ZANJA, DONDE DEBIDO A LA INESTABILIDAD DEL SUELO LO REQUIERA, A FIN DE EVITAR PÉRDIDAS ECONÓMICAS Y/O HUMANAS.
 - 5).-EN CASO DE ENCONTRARSE UN MATERIAL DE TERRENO DIFERENTE AL CONSIDERADO EN EL PRESUPUESTO SE DEBERÁ NOTIFICAR A LA GERENCIA DE PLANEACIÓN DE ÉSTE ORGANISMO OPERADOR PARA REALIZAR LOS AJUSTES PERTINENTES.
 - 6).-LA OBRA DEBERÁ REALIZARSE DE ACUERDO CON LAS ESPECIFICACIONES GENERALES DE CONSTRUCCIÓN PARA SISTEMAS DE ABASTECIMIENTO DE AGUA POTABLE, ALCANTARILLADO SANITARIO Y ALCANTARILLADO PLUVIAL DE LA CONAGUA VICENTES.
 - 7).-SE RECOMIENDA REALIZAR SONDEOS PREVIOS A LA EJECUCIÓN DE ESTA OBRA, PARA UBICAR LINEAS DE AGUA, TELMEX, LUZ, ETC. DEBIDO A QUE NO SE ENCONTRARON REGISTROS VISIBLES QUE CRUZARÁN EL TRAZO REALIZADO O LA RECOMENDACIÓN DEL RESIDENTE A CARGO DE LA CONSTRUCCIÓN, CUALQUIER DESPERFECTO A LA INFRAESTRUCTURA EXISTENTE, SERÁ POR CUENTA DEL CONTRATISTA.
 - 8).- EL MATERIAL PRODUCTO DE EXCAVACIÓN DE DEBERÁ ALOJAR A POR LO MENOS 2.00 METROS DE LA ORILLA DE ZANJA CON LA FINALIDAD DE EVITAR SOBRECARGAS EN EL TERRENO QUE PUEDAN PROVOCAR FALLAS SOBRE EL CORTE.
 - 9).-ÉSTE PROYECTO NO LIBERA AL SOLICITANTE DE LOS TRÁMITES DE PERMISO CORRESPONDIENTES ANTE INSTANCIAS MUNICIPALES, ESTATALES Y FEDERALES. ASÍ MISMO NO PODRÁ LLEVAR A CABO SU EJECUCIÓN, SI NO CUENTA CON LA LICENCIA DE CONSTRUCCIÓN EMITIDA POR LA DIRECCIÓN DE DESARROLLO URBANO DEL AYUNTAMIENTO.

CMAS XALAPA
COMISIÓN MUNICIPAL DE AGUA POTABLE Y SANEAMIENTO DE XALAPA, VER.

DIRECCIÓN DE OPERACIÓN
GERENCIA DE PLANEACIÓN
DEPARTAMENTO DE ESTUDIOS Y PROYECTOS

ING. LUIS ANGEL TORRES MOLINA
CED. PROF.: 1776129
PROYECTISTA

ING. RAFAEL PÉREZ DE LA GARZA
CED. PROF.: 5730114
JEFE DEL DEPTO. DE ESTUDIOS Y PROYECTOS

ING. ADÁN BURGOS MONFIL
CED. PROF.: 8614366
GERENTE DE PLANEACIÓN

ENCARGADO DE LA DIRECCIÓN DE OPERACIÓN

NÚMERO DE OBRA ASIGNADO:
2024 30 909 0088

DESCRIPCIÓN DEL PROYECTO:
REHABILITACIÓN DE RED DE AGUA POTABLE Y ALCANTARILLADO SANITARIO EN LA CALLE JOSÉ VASCONCELOS ENTRE CALLE INDEPENDENCIA Y CALLE PERLA, CONSTRUCCIÓN DE DRENAJE PLUVIAL EN LA CALLE INDEPENDENCIA ENTRE CALLE JOSÉ VASCONCELOS Y JOSEFA ORTIZ DE DOMÍNGUEZ DE LA COLONIA INDEPENDENCIA, EN XALAPA VERACRUZ.

TIPO DE PLANO DE PROYECTO EJECUTIVO:
DRENAJE PLUVIAL

CLAVE DE PLANO:
PL-03

ESCALA: INDICADA **PLANO:** 03 DE 03 **FECHA:** MAYO 2024