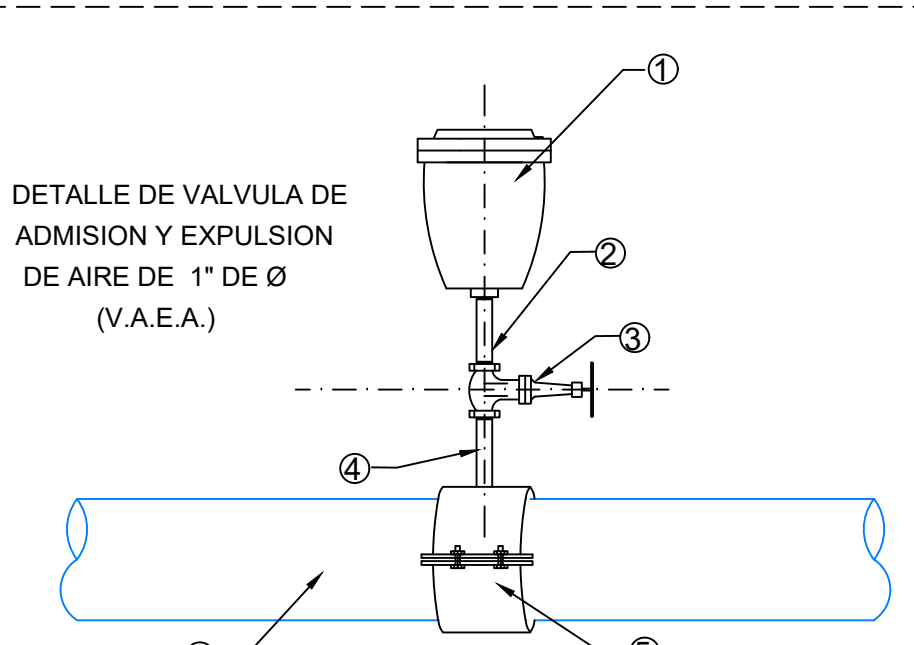


Ø Comercial Tubo (pulg.)	Ancho de Zanja (mm)	Colchón Mínimo (cm)
3"	75	90



- VALVULA DE ADMISION Y EXPULSION DE AIRE DE 1"Ø PARA 10 kg/cm2
 - y 4.-NIPLE DE 1" x 4" DE LONGITUD DE Fo.Ga.
 - VALVULA DE GLOBO DE 1" ROSCADA
 - ABRAZADERA DE P.V.C. CON SALIDA DE 1" Ø
 - TUBERIA DE P.V.C. RD-26 DE 4" Ø
- SE CONSTRUIRA CAJA TIPO 1 PARA PROTECCION DE LA VALVULA DE ADMISION Y EXPULSION DE AIRE DE 1" DE Ø



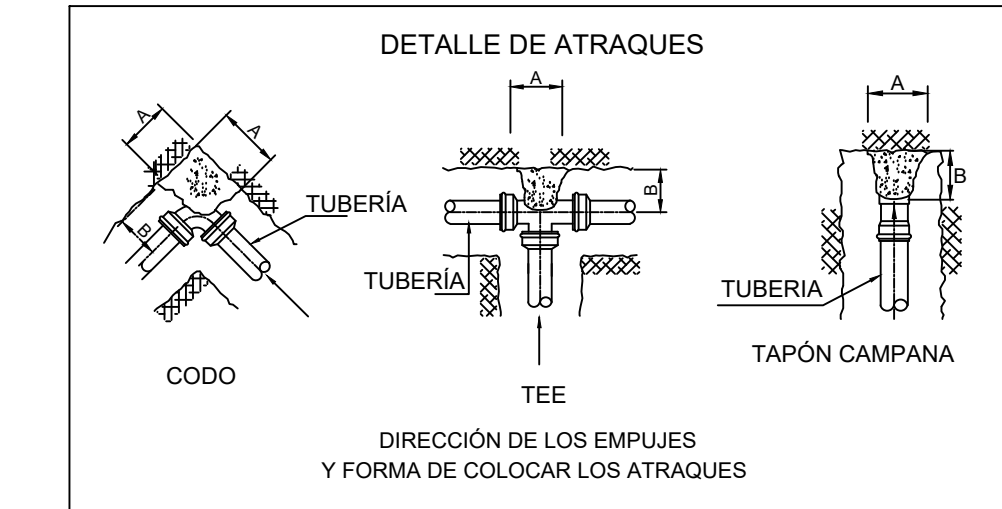
DATOS DE PROYECTO

Número de Lotes	49 Lotes
Número de hab. / vivienda	5 Hab./vivienda
Población de Proyecto	245 Habitantes
Dotación	250 Lts-Hab-Día
Longitud de la Red	3" 200.00 m.
Sistema	Gravedad
Puntos de Conexión	Red Municipal

SIMBOLOGIA

Red de Alcantarillado Sanitario Existente	
Red de Alcantarillado Sanitario de Proyecto	
Red de Proyecto de 3" de Ø. de P.V.C.	
Red de Agua Potable Existente de 3"Ø	
Número de Cruce	
Nodo de Cruce	
Longitud de Tramo	
Atraque de Concreto de 0.30 x 0.30 x 0.30 m.	
Paramento de Calle	

- NOTAS GENERALES**
- EL NORTE QUE SE INDICA ES MAGNETICO.
 - LA TUBERÍA QUE SE UTILIZARÁ PARA LA REHABILITACIÓN DE LAS REDES DE AGUA POTABLE DEBERÁ SER DE P.V.C. HIDRÁULICO RD-26 DE 3" DE Ø, NORMA NMX-E-145/1, CON CAMPANA Y EMPAQUE.
 - DE ACUERDO AL MANUAL DE AGUA POTABLE, ALCANTARILLADO Y SANEAMIENTO DE LA CONAGUA, EL COLCHÓN MÍNIMO PARA TUBERÍA DE P.V.C. RD-26 DE 3" DE Ø DEL LOMO DE TUBO A LA RASANTE DEL PROYECTO DE PAVIMENTACIÓN SERÁ DE 90 cms COMO MÍNIMO.
 - LA OBRA DEBERÁ REALIZARSE DE ACUERDO CON LAS ESPECIFICACIONES GENERALES DE CONSTRUCCIÓN PARA SISTEMAS DE ABASTECIMIENTO DE AGUA POTABLE, ALCANTARILLADO SANITARIO Y ALCANTARILLADO PLUVIAL DE LA CONAGUA VIGENTES.
 - LA RED DEBERÁ SER LAVADA Y DESINFECTADA ANTES DE ENTRAR EN OPERACIÓN.
 - EN TODOS LOS CAMBIOS DE DIRECCIÓN, CODOS, TES, REDUCCIONES, TAPAS, VALVULAS, ETC., SE COLOCARÁN ATRAQUES DE CONCRETO SIMPLE Fc=150 kg/cm2.
 - EN TODOS LOS CASOS, LOS ATRAQUES DEBERÁN COLOCARSE ANTES DE REALIZAR LA PRUEBA HIDROSTÁTICA DE LAS TUBERÍAS.
 - SE RECOMIENDA REALIZAR SONDEOS PREVIOS A LA EJECUCIÓN DE ESTA OBRA, PARA UBICAR LÍNEAS DE AGUA, TELMEX, LUZ, ETC. DEBIDO A QUE NO SE ENCONTRARON REGISTROS VISIBLES QUE CRUZARÁN EL TRAZO REALIZADO O LA RECOMENDACIÓN DEL RESIDENTE A CARGO DE LA CONSTRUCCIÓN, CUALQUIER DESPERFECTO A LA INFRAESTRUCTURA EXISTENTE, SERÁ POR CUENTA DEL CONTRATISTA.
 - LA TOPOGRAFÍA DEL PRESENTE PROYECTO SE REALIZÓ EN DICIEMBRE DE 2021, CUALQUIER CAMBIO QUE SE EFECTÚE EN LOS NIVELES DEL TERRENO NATURAL, SE DEBERÁ REALIZAR LOS AJUSTES NECESARIOS A ESTE PROYECTO.
 - LA INSTALACIÓN DE LA TUBERÍA DE P.V.C. PARA AGUA POTABLE, INCLUYE: BAJADO DE TUBERÍA, INSTALACIÓN Y PRUEBA HIDROSTÁTICA.
 - LAS JUNTAS JIBAUT SERÁN COMPLETAS CON GOMA REFORZADA Y DE ACUERDO CON EL DIÁMETRO EXTERIOR PARA LA TUBERÍA INDICADA ANTERIORMENTE.
 - ESTE PROYECTO NO LIBERA AL SOLICITANTE DE LOS TRÁMITES DE PERMISO CORRESPONDIENTES ANTE INSTANCIAS MUNICIPALES, ESTATALES Y FEDERALES. ASÍ MISMO NO PODRÁ LLEVAR A CABO SU EJECUCIÓN, SI NO CUENTA CON LA LICENCIA DE CONSTRUCCIÓN EMITIDA POR LA DIRECCIÓN DE DESARROLLO URBANO DEL AYUNTAMIENTO.



DIMENSIONES DE LOS ATRAQUES DE CONCRETO PARA LAS PIEZAS ESPECIALES

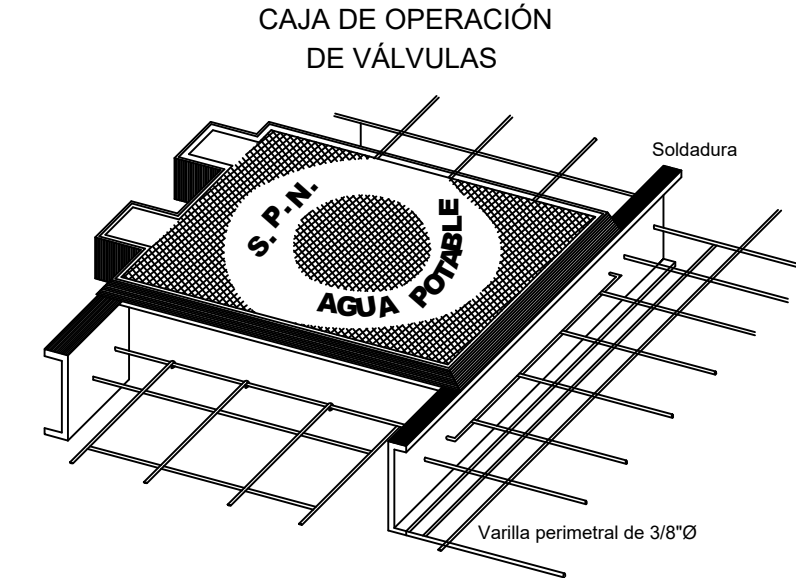
DIAM. NOMINAL DE LA PZA. ESP. MM.	ALTURA EN CM.	LADO "A" EN CM.	LADO "B" EN CM.	VOL. POR ATRAQUE
75	3"	30	30	0.027

- LAS PIEZAS ESPECIALES DEBERÁN ESTAR ALINEADAS Y NIVELADAS.
- EL ATRAQUE DEBERÁ COLOCARSE EN TODOS LOS CASOS ANTES DE HACER LA PRUEBA HIDROSTÁTICA.
- ESTOS ATRAQUES SE USARÁN EXCLUSIVAMENTE PARA TUBERÍAS ALOJADAS EN ZANJAS.
- CONCRETO Fc=150 kg/cm2

DATOS PARA CAJAS DE VALVULAS

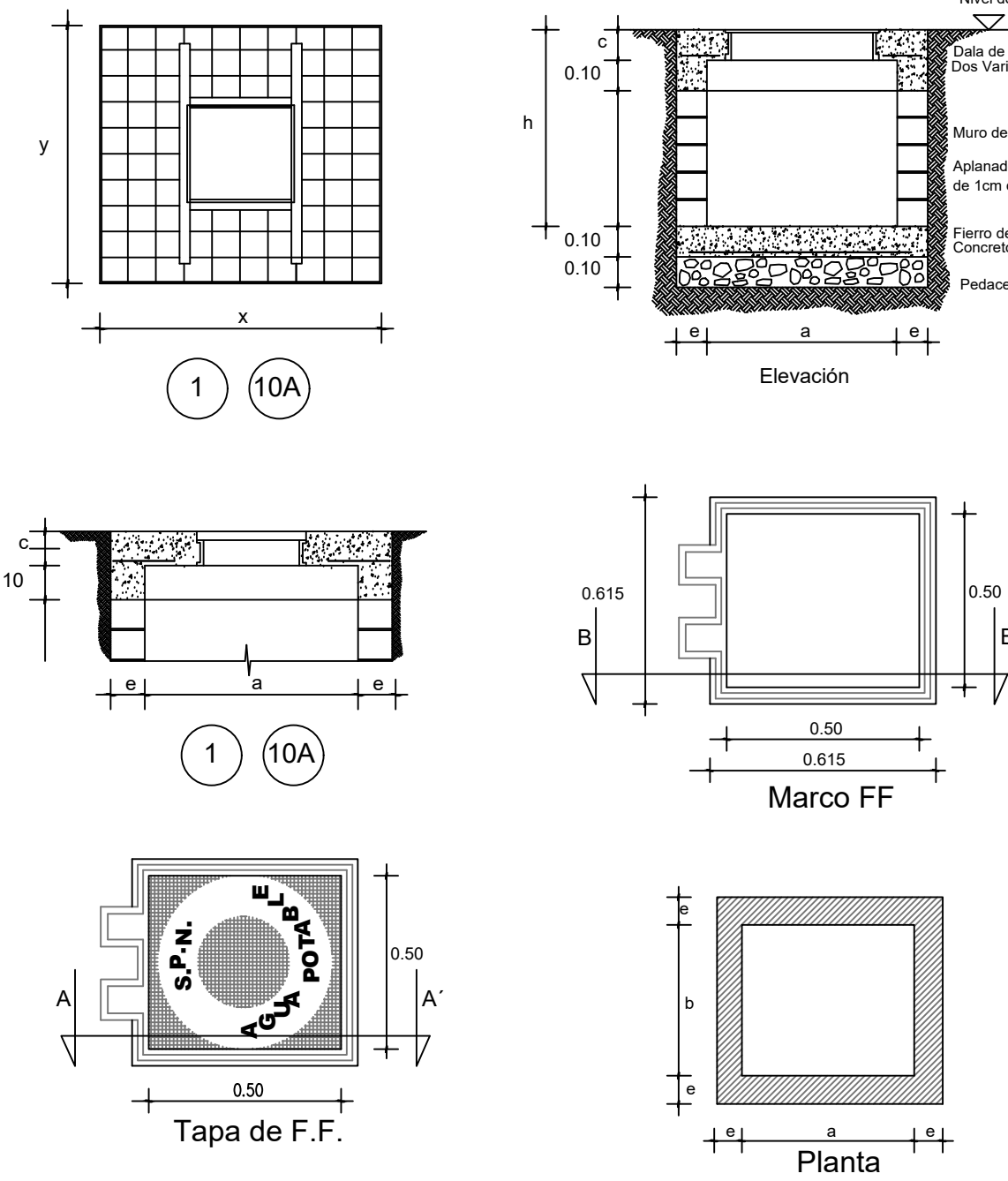
CAJA TIPO	DIAM. DE VALVULAS	CANT. DE VALV.	h EN m.	c EN cm.	a EN m.	b EN m.	d EN m.	e EN m.	f EN m.	g EN m.	x EN m.	y EN m.	z EN m.	CONTRAMARCO Simple	Doble	Caridada	Puelti	EXCAV. m3	PEDACERA TABIQUE m2	L. CONC. PISO m3	MURO TAB. MORT.-CEM. m3	DATA REF. CONC. m3	CEM. m3	L. CONC. TECHO m3	VARS. 3/8" Kg/PC
1	50 y 60	1	0.87	11.3	0.70	0.70	14	0.98	0.98	0.90	—	1	100	0.85	0.96	0.10	1.55	0.047	1.54	0.085	21				

- NOTAS PARA CAJA DE VALVULAS**
- Todas las acotaciones se dan en centímetros, excepto las indicadas en otra unidad. Las acotaciones "x" y "y" son generales para todas las losas de los contramarcos así como las "a", "b" y "e" de la planta de muros de las cajas.
 - Los perfiles estructurales empleados para la construcción del contramarco serán de tipo liviano.
 - El dado de operación de la válvula deberá quedar centrado con la tapa de la caja.
 - A los contramarcos se les soldará una varilla perimetralmente como lo indica el isométrico, con objeto de poder amarrar mas solidamente el contramarco con la losa del techo.
 - La losa del techo tendrá el espesor indicado en la tabla y llevará emparrillado de varillas de 3/8" @ 10 cms en ambos sentidos del fierro inferior ira en el sentido corto.
 - La losa del piso será de 10 cms de espesor con refuerzo de varillas de 3/8" Ø @ 30 cms en ambos sentidos.
 - Queda a juicio de la residencia poner en el fondo de la caja un tubo de 50mm (2") para desaguar la caja en caso necesario. Pero siempre que este descargue a un pozo de visita del alcantarillado.
 - El piso que se detalla en este plano se construirá siempre que se desplante sobre tierra u otro material semejante, si el terreno de cimentación es tepetate ordinaria, roca alterada o roca firme, se construirá la losa del piso sin la plantilla y si es roca firme sana se eliminará la losa del piso, desplantándose los muros directamente sobre el terreno.
 - Las cajas para válvulas de 400mm (16")Ø y mayores que lleven paso lateral y se combinen con una o mas válvulas serán objeto de un diseño especial.
 - Queda a juicio de la residencia el empleo de una o varias cajas tipo en un cruce de acuerdo con el número y disposición de las válvulas.



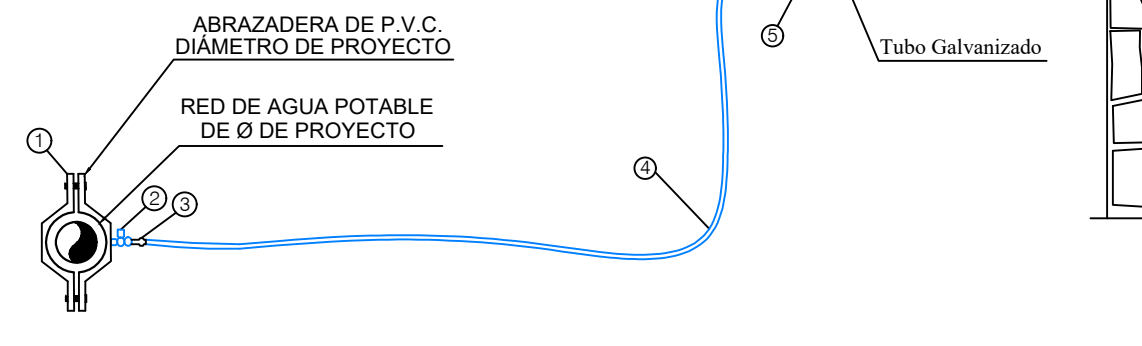
PROPORCIONAMIENTO DEL CONCRETO

Losa del techo 1-2-3-5
Losa del piso 1-3-5

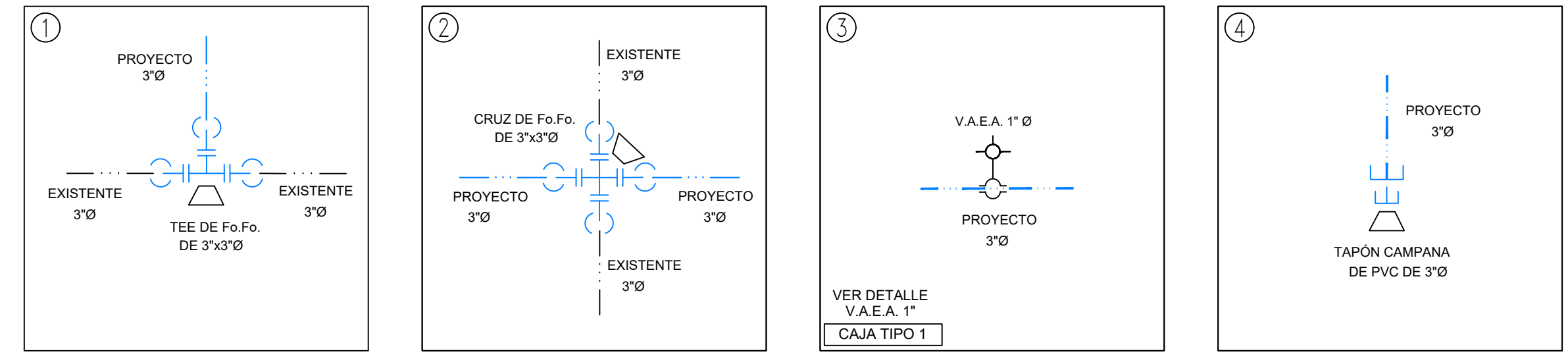


- LISTA DE PIEZAS ESPECIALES**
- | | |
|--|----------|
| 1) Abrazadera diám. de proyecto. | 1.00 pza |
| 2) Llave de inserción de 1/2" de bronce a Kitec | 1.00 pza |
| 3) Conector macho metálico para manguera Kitec de 1/2" | 3.00 pza |
| 4) Polietileno de alta densidad con alma de Aluminio 1/2" Ø. | Variable |
| 5) Válvula de banqueta de bronce de 1/2" | 1.00 pza |
| 6) Registro para llave de paso o bota | 1.00 pza |

DETALLE DE TOMA DOMICILIARIA A REHABILITAR



CUADRO DE CRUCEROS



PIEZAS ESPECIALES

SIMBOLO	CONCEPTO	UNIDAD	CANTIDAD
	CRUZ DE FO.FO. DE 3" X 3" DE Ø BRIDADA.	PZA.	1.00
	TEE DE FO.FO. DE 3" X 3" DE Ø BRIDADA.	PZA.	1.00
	EXTREMIDAD DE FO.FO. BRIDADA DE 75 mm (3") de Ø	PZA.	7.00
	JUEGO DE JUNTA GIBAUT COMPLETA DE 3" DE Ø DE FO.FO. CON GOMA REFORZADA.	PZA.	7.00
	EMPAQUE DE PLOMO DE 75 mm (3") DE Ø	PZA.	7.00
	TORNILLOS DE ACERO CON CABEZA Y TUERCA HEXAGONAL: 16 mm X 64 mm (5/8" X 2 1/2") DE Ø	PZA.	28.00
	TAPÓN CAMPANA DE P.V.C. HIDRÁULICO RD-26 SI DE 75 mm (3") DE Ø	PZA.	1.00

PIEZAS ESPECIALES

SIMBOLO	CONCEPTO	UNIDAD	CANTIDAD
	CAJA PARA OPERACION DE VALVULAS TIPO 1.	CAJA.	1.00
	CONTRAMARCO SENCILLO DE 0.90 M CON CANAL DE 4".	PZA.	1.00
	TAPAS DE FO. FO. DE 50 X 50 Y 55.00 KG DE PESO.	PZA.	2.00
	VALVULA DE ADMISION Y EXPULSION DE AIRE DE 25 mm (1") DE Ø	PZA.	1.00

CANTIDAD DE TUBERÍA

CONCEPTO	UNIDAD	CANT.
TUBERÍA HIDRÁULICA DE P.V.C. TIPO ANGER RD-26 DE 75 MM (3") Ø	M.	200.00

AUX. TOP. JORGE LANDA RIVAS LEVANTO

ING. MARÍA FERNANDA SALAZAR DÍAZ PROYECTO Y DIBUJO

VERSION	FECHA	REVISÓ
01	24/FEB/2022	ABMMFSD
02	22/JUN/2022	ABMMFSD
03	31/MAR/2023	APGIMFSD

COMISION MUNICIPAL DE AGUA POTABLE Y SANEAMIENTO DE XALAPA, VER.

DIRECCION DE OPERACION GERENCIA DE PLANEACION DEPARTAMENTO DE ESTUDIOS Y PROYECTOS

REHABILITACION DE RED DE AGUA POTABLE

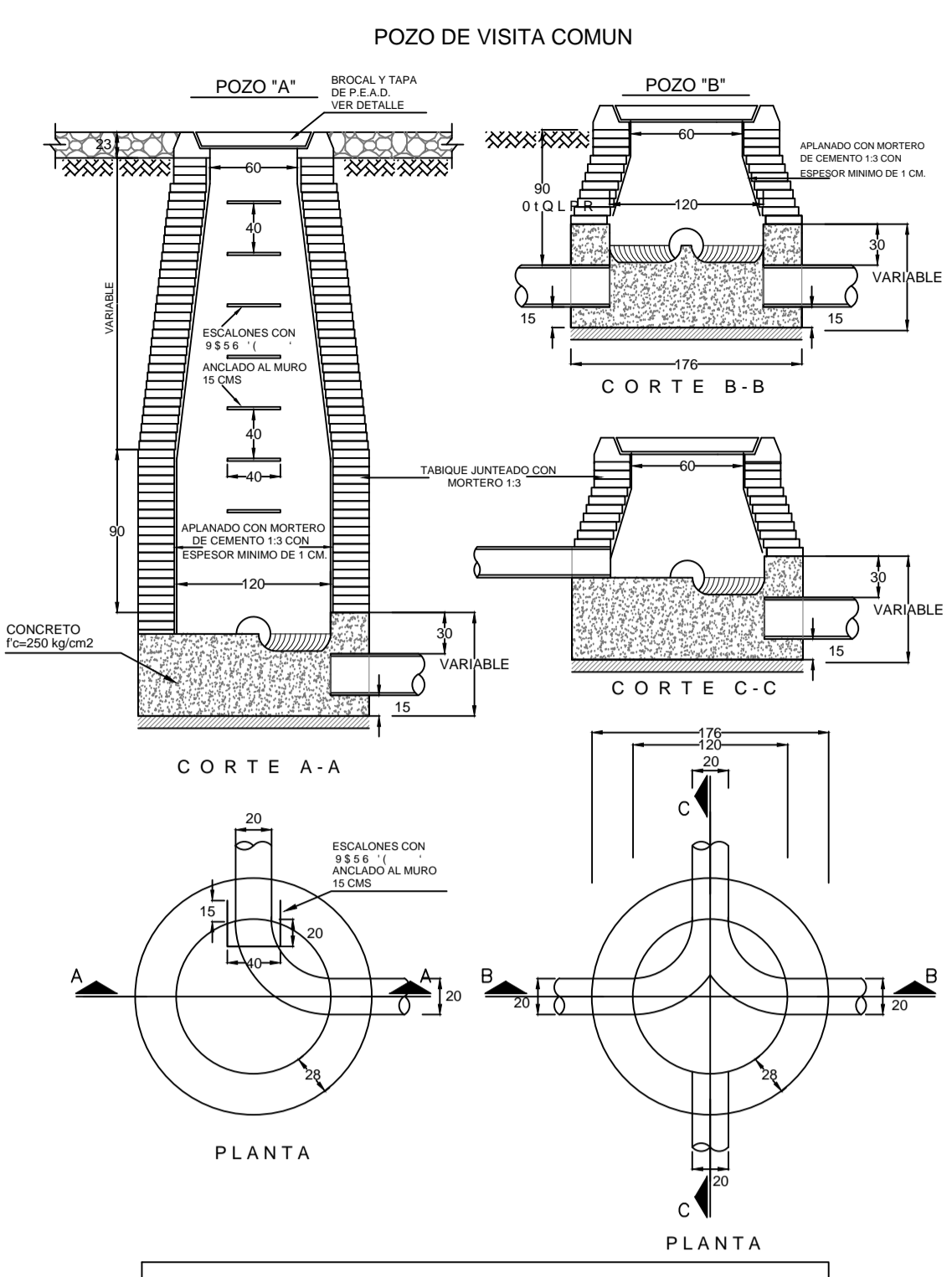
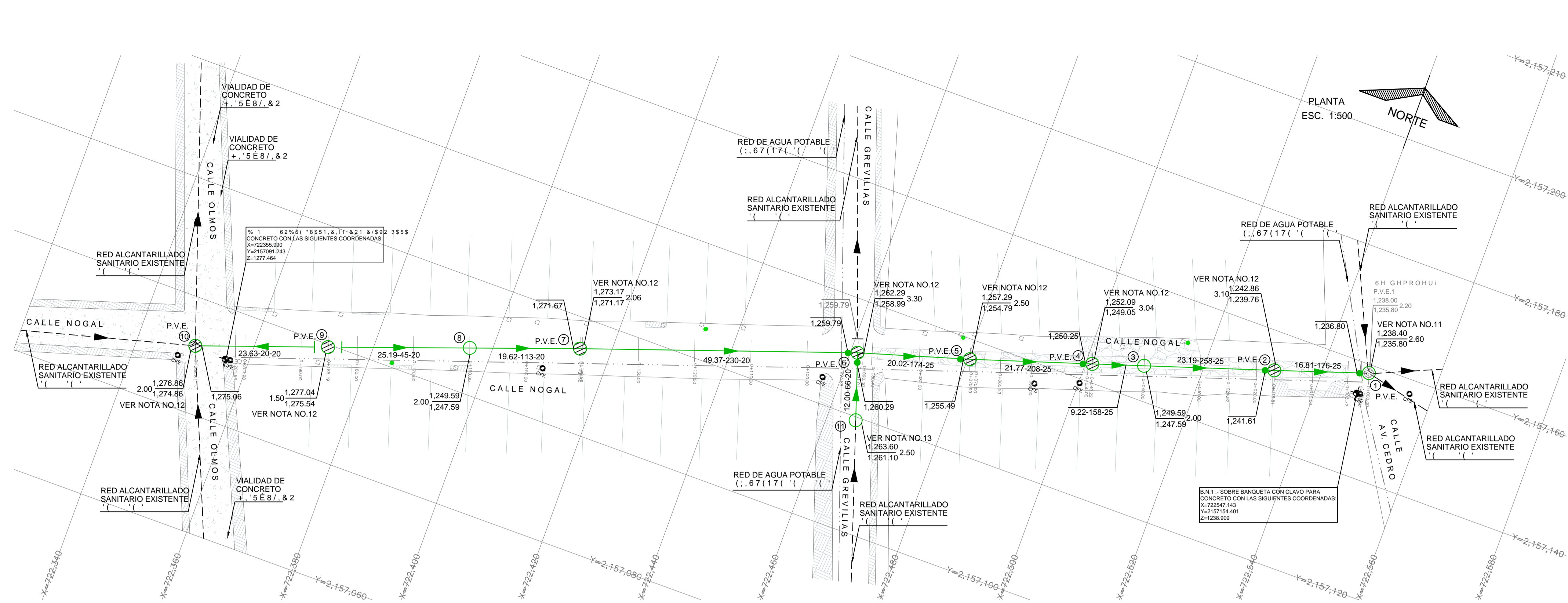
REHABILITACION DE ALCANTARILLADO SANITARIO Y RED DE AGUA POTABLE EN LA CALLE NOGAL, ENTRE AV. CEDRO Y OLMO, EN LA COLONIA LOS CEDROS, EN XALAPA, VERACRUZ.

ING. ANJEL PARRAGUIRE GARCIDO
SITE DE DISEÑO DE ESTUDIOS Y PROYECTOS
CED. PROF. 4806966

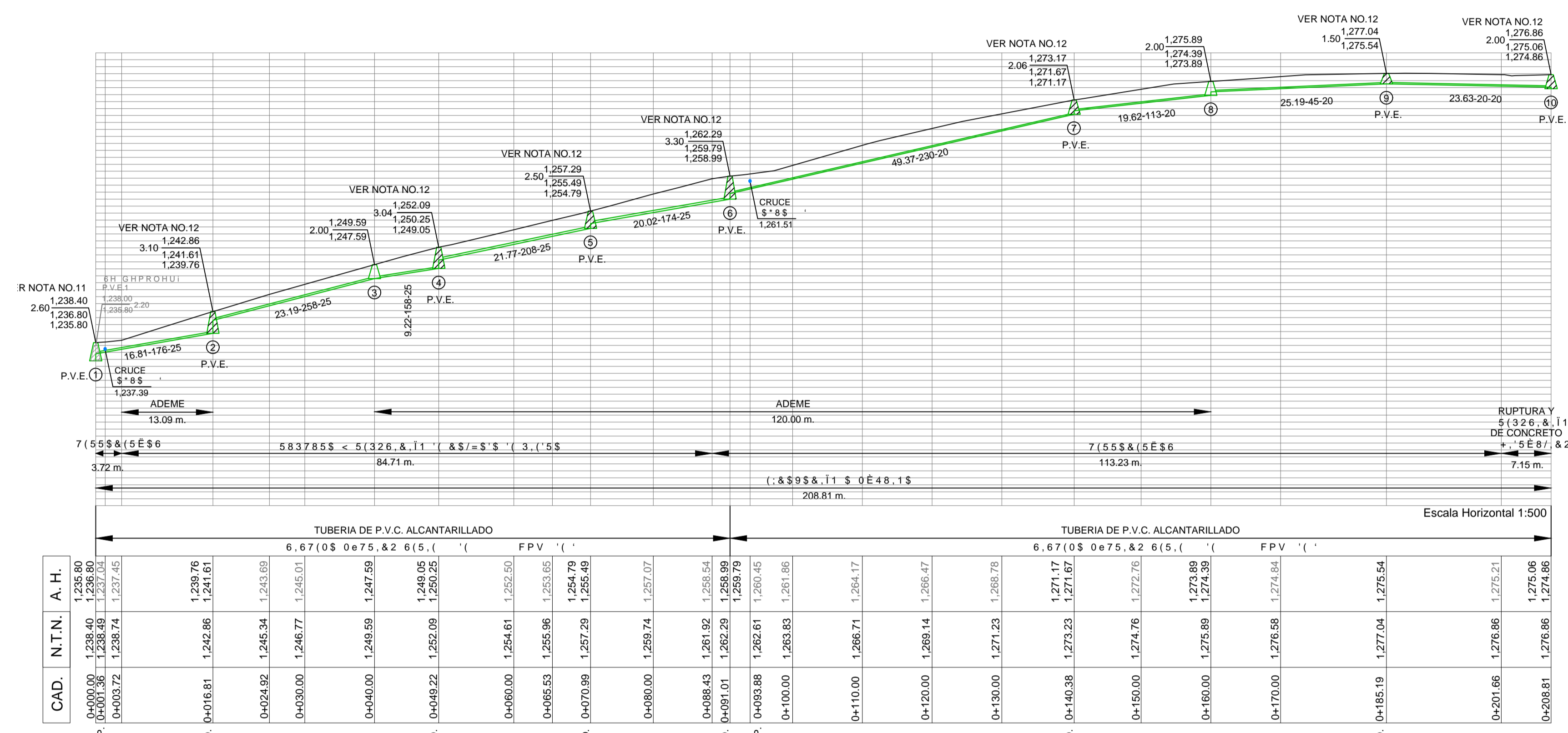
ING. ADIAN BURCOS MONTELL
GERENTE DE PLANEACION
CED. PROF. 8614309

ING. GERARDO MARTINEZ ROS
ENCARGADO DE LA DIRECCION DE OPERACION
CED. PROF. 1742130

FECHA: MARZO DE 2023 ESCALAS: INDICADAS ADOPTACIONES: EN METROS No. DE PLANO: 01 DE 01 CLAVE DEL PLANO: AP-01



NOTAS.-
 S 4 2 7 5 8 . 2 1 1 6 (1 & 1 1 7 E 0) 7 5 2 6
 EL POZO TIPO "A" SE USARA PARA PROFUNDIDADES MAYORES DE 2.00
 EL POZO TIPO "B" SE USARA PARA PROFUNDIDADES MENORES DE 2.00



CAD.	N.T.N.	A. H.
C.P.	0+000.00	1,238.40
C.D.	0+000.36	1,238.49
C.D.	0+003.72	1,238.74
C.D.	0+016.61	1,242.86
C.D.	0+024.92	1,245.34
C.D.	0+030.00	1,246.77
C.D.	0+040.00	1,249.59
C.D.	0+049.22	1,252.09
C.D.	0+060.00	1,254.61
C.D.	0+065.53	1,255.96
C.D.	0+070.99	1,257.29
C.D.	0+080.00	1,259.74
C.D.	0+088.43	1,261.92
C.D.	0+091.01	1,262.29
C.P.	0+093.88	1,262.61
C.D.	0+100.00	1,263.83
C.D.	0+110.00	1,266.71
C.D.	0+120.00	1,269.14
C.D.	0+130.00	1,271.23
C.D.	0+140.38	1,273.23
C.D.	0+150.00	1,274.76
C.D.	0+160.00	1,275.89
C.D.	0+170.00	1,276.59
C.D.	0+185.19	1,277.04
C.D.	0+201.66	1,276.86
C.D.	0+208.81	1,276.86

PERFIL SANITARIO CALLE NOGAL

