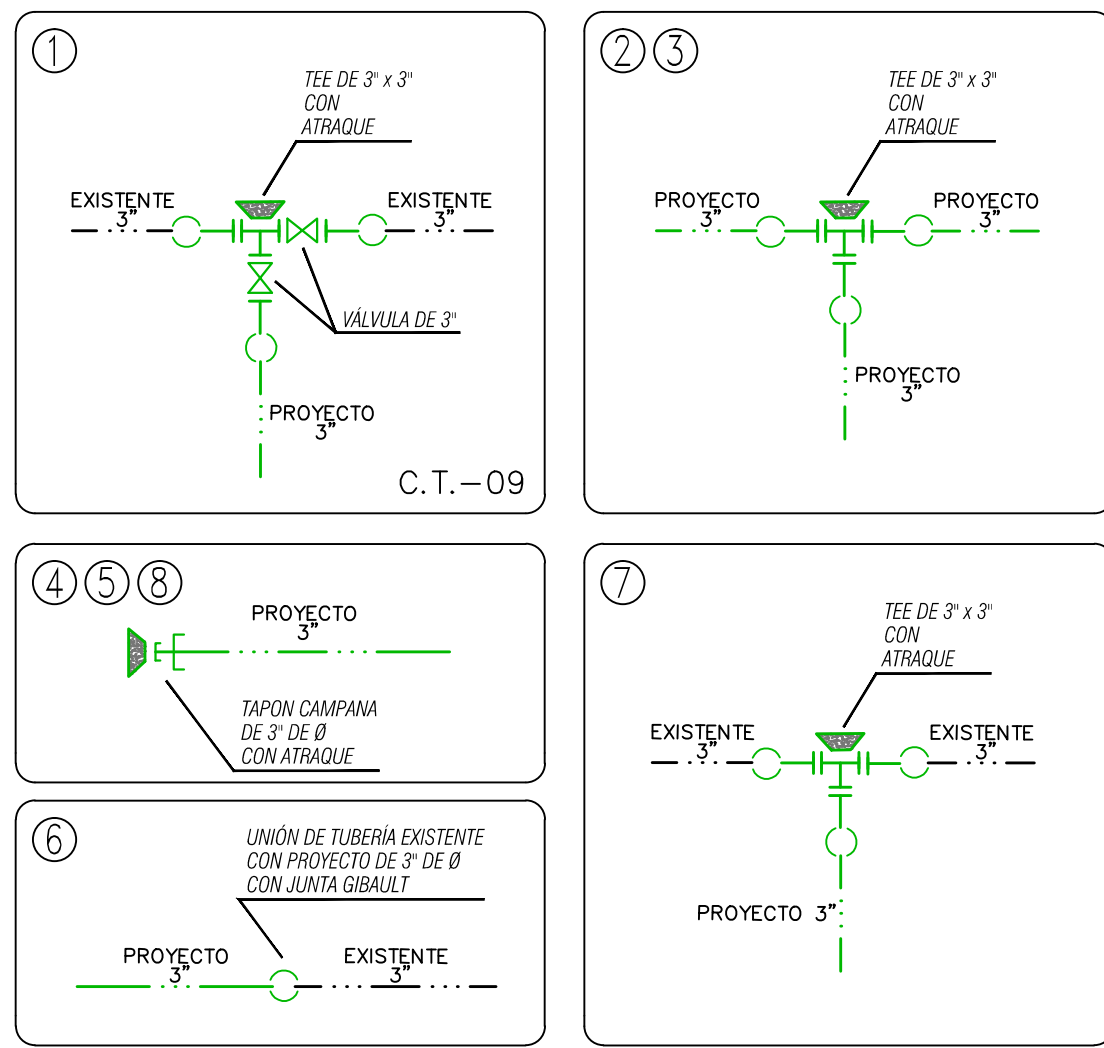


PLANTA
ESC. 1:500

CUADRO DE CRUCEROS



CANTIDAD DE TUBERIA		
CONCEPTO	UNIDAD	CANTIDAD
TUBERIA HIDRAULICA DE P.V.C. TIPO ANGER DE 75 MM (3") Ø RD-26 CON CAMPANA Y EMPAQUE	M.	225.00

DATOS DE PROYECTO

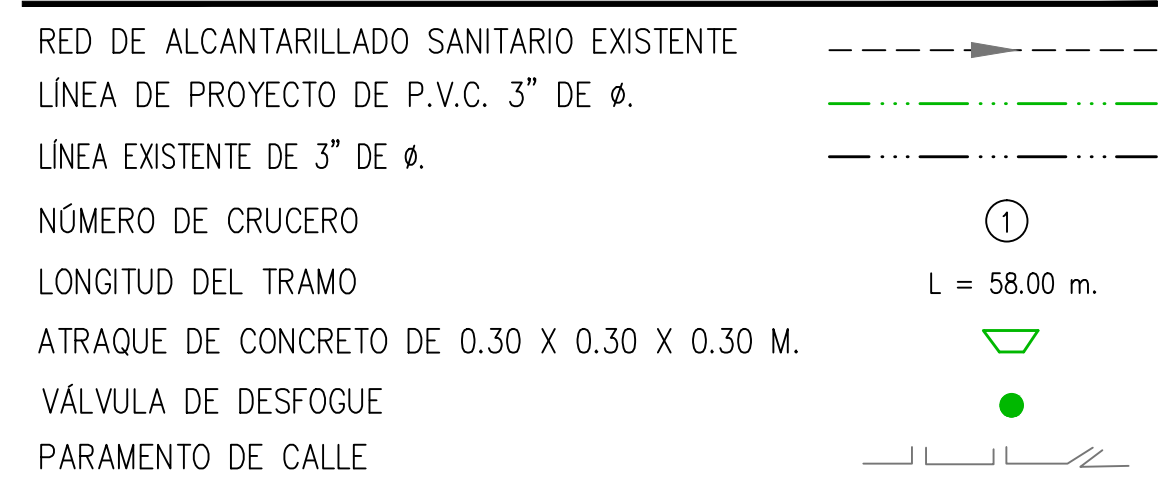
Número de Lotes	33 Lotes
Número de hab. / vivienda	5 Hab./vivienda
Población de Proyecto	165 Habitantes
Dotación	250 Lts-Hab-Día
Longitud de la Red 3"	225.00 m.
Sistema	Gravedad
Puntos de Conexión	Red Municipal

SIMBOLOGÍA DE PIEZA ESPECIAL			
SIMBOLO	CONCEPTO	UNIDAD	CANTIDAD
	VÁLVULA TIPO COMPUERTA CON VASTAGO FIJO DE 125 PSI DE 3"	PZA.	2.00
	TEE DE FO.FO. DE 4" x 3" DE Ø	PZA.	4.00
	EXTREMIDAD DE FO.FO. CON BRIDAS DE 75 mm (3") DE Ø	PZA.	12.00
	JUEGO DE JUNTA GIBALDT DE 3" DE Ø CON GOMA REFORZADA, INCLUYE: TORNILLOS DE 5"	PZA.	13.00
	TAPÓN CAMPANA DE FO.FO. DE 3" DE Ø	PZA.	3.00
	EMPAQUES DE PLOMO DE 75 mm (3") DE Ø	PZA.	14.00
	TORNILLOS DE ACERO CON CABEZA Y TUERCA HEXAGONAL DE 5/8" x 2 1/2" DE Ø	PZA.	56.00

CROQUIS DE LOCALIZACIÓN

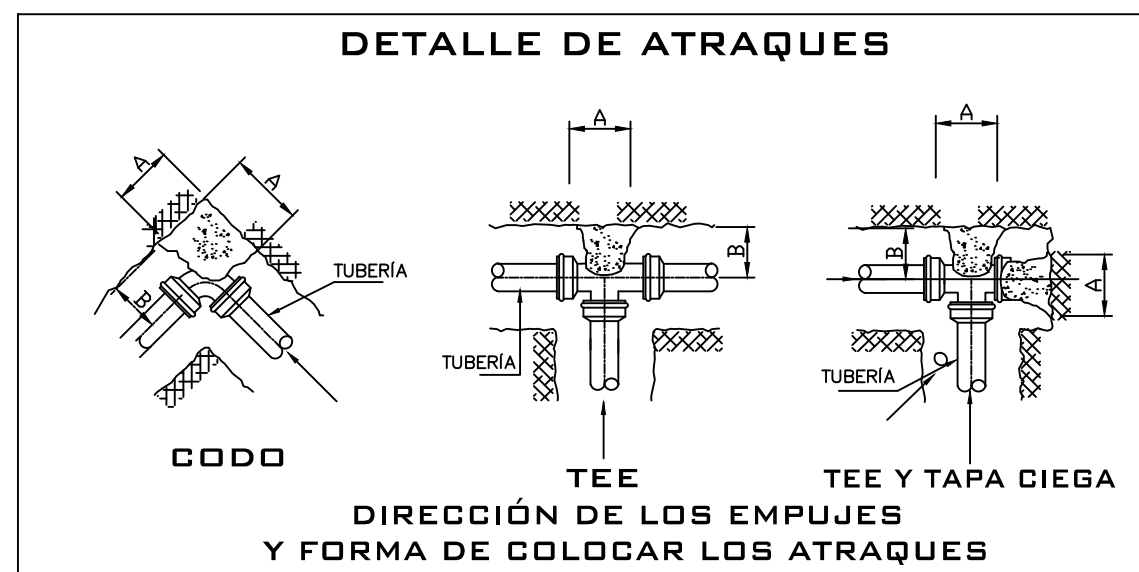


SIMBOLOGÍA



NOTAS GENERALES

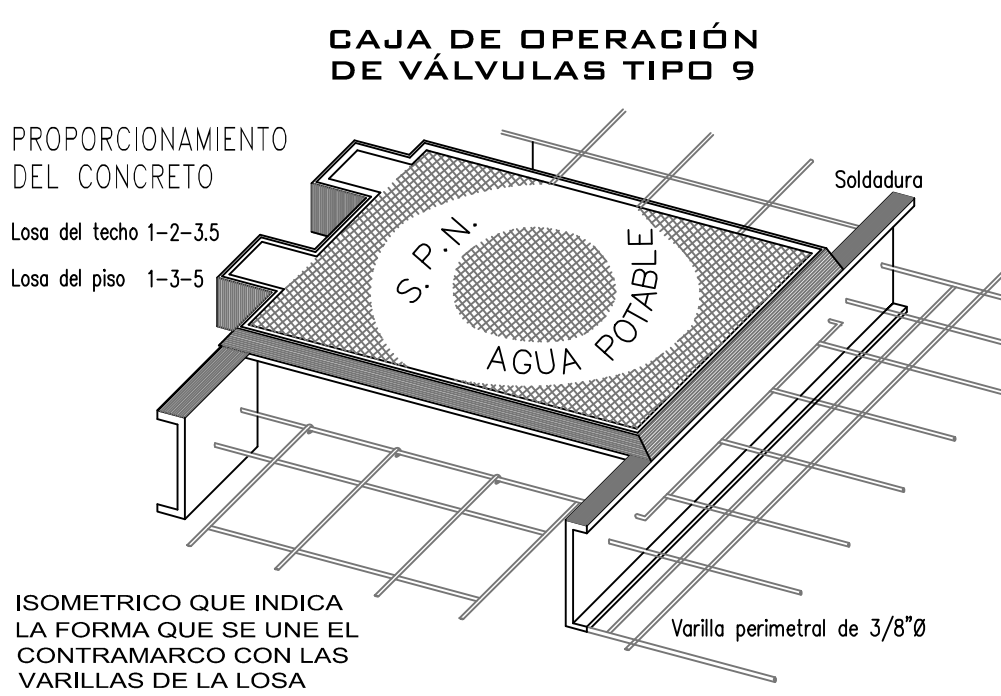
- EL NORTE QUE SE INDICA ES MAGNÉTICO.
- LAS ELEVACIONES ESTAN REFERIDAS EN METROS.
- LA TUBERÍA QUE SE UTILIZARÁ DEBERÁ SER DE P.V.C. RD-26 DE 3 PULGADAS DE Ø.
- TODOS LOS NIVELES ESTÁN REFERENCIADOS AL NIVEL DE TERRENO NATURAL.
- DE ACUERDO AL MANUAL DE AGUA POTABLE, ALCANTARILLADO Y SANEAMIENTO DE LA CONAGUA, EL COLCHÓN MÍNIMO PARA TUBERÍA DE P.V.C. RD-26 DE 3" DE Ø, DEL LOMO DE TUBO A LA RASANTE DEL PROYECTO DE PAVIMENTACIÓN SERÁ DE 90 cms COMO MÍNIMO.
- LA OBRA DEBERÁ REALIZARSE DE ACUERDO CON LAS ESPECIFICACIONES GENERALES DE CONSTRUCCIÓN PARA SISTEMAS DE ABASTECIMIENTO DE AGUA POTABLE, ALCANTARILLADO SANITARIO Y ALCANTARILLADO PLUVIAL DE LA CONAGUA VIGENTES.
- SE RECOMIENDA REALIZAR SONDÉOS PREVIOS A LA EJECUCIÓN DE ESTA OBRA, PARA UBICAR LÍNEAS DE AGUA, TELMEX, LUZ, ETC. DEBIDO A QUE NO SE ENCONTRARON REGISTROS VISIBLE QUE CRUZARÁN EL TRAZO REALIZADO O LA RECOMENDACIÓN DEL RESIDENTE A CARGO DE LA CONSTRUCCIÓN, CUALQUIER DESPERFECTO A LA INFRAESTRUCTURA EXISTENTE, SERÁ POR CUENTA DEL CONTRATISTA.
- LA INSTALACIÓN DE LA TUBERÍA DE P.V.C. PARA AGUA POTABLE INCLUYE: BAJADO DE TUBERÍA, INSTALACIÓN Y PRUEBA HIDROSTÁTICA.
- PARA ÉSTE PROYECTO SE DEBERÁ UTILIZAR PAVIMENTO DE CONCRETO F'C= 250 kg/cm2 DE 20 CM DE ESPESOR.
- ESTE PROYECTO NO LIBERA AL SOLICITANTE DE LOS TRÁMITES DE PERMISO CORRESPONDIENTES ANTE INSTANCIAS MUNICIPALES, ESTATALES Y FEDERALES. ASÍ MISMO NO PODRÁ LLEVAR A CABO SU EJECUCIÓN, SI NO CUENTA



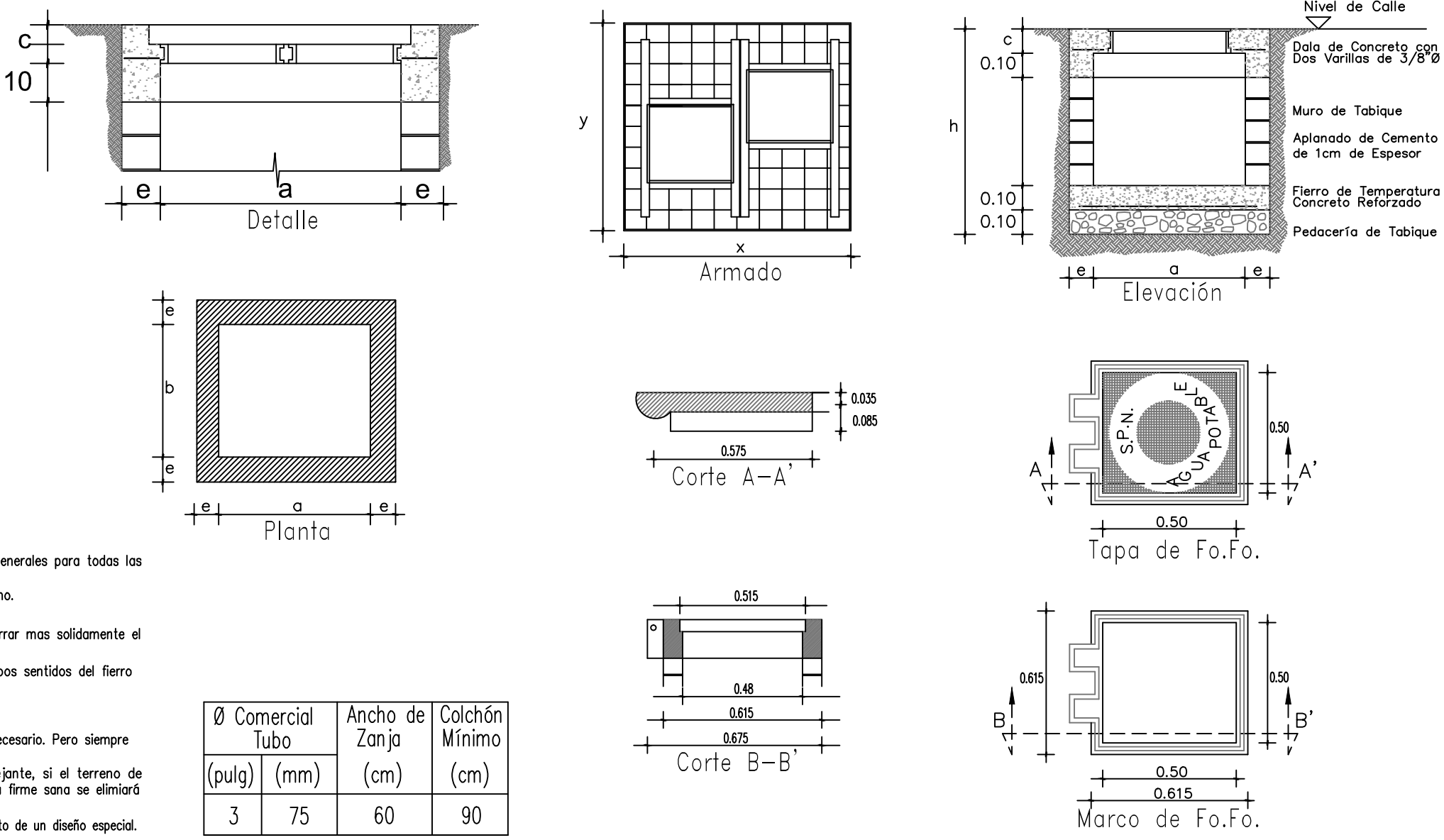
DIMENSIONES DE LOS ATRAQUES DE CONCRETO PARA LAS PIEZAS ESPECIALES

DIAM. NOMINAL DE LA PZA. PULG.	ALTURA EN CM.	LADO "A" EN CM.	LADO "B" EN CM.	VOL. POR ATRAQUE
75	3"	30	30	0.027

- LAS PIEZAS ESPECIALES DEBERÁN ESTAR ALINEADAS Y NIVELADAS.
- EL ATRAQUE DEBERÁ COLOCARSE EN TODOS LOS CASOS ANTES DE HACER LA PRUEBA HIDROSTÁTICA.
- ESTOS ATRAQUES SE USARÁN EXCLUSIVAMENTE PARA TUBERÍAS ALOJADAS EN ZANJAS.
- CONCRETO f'c=150 kg/cm2



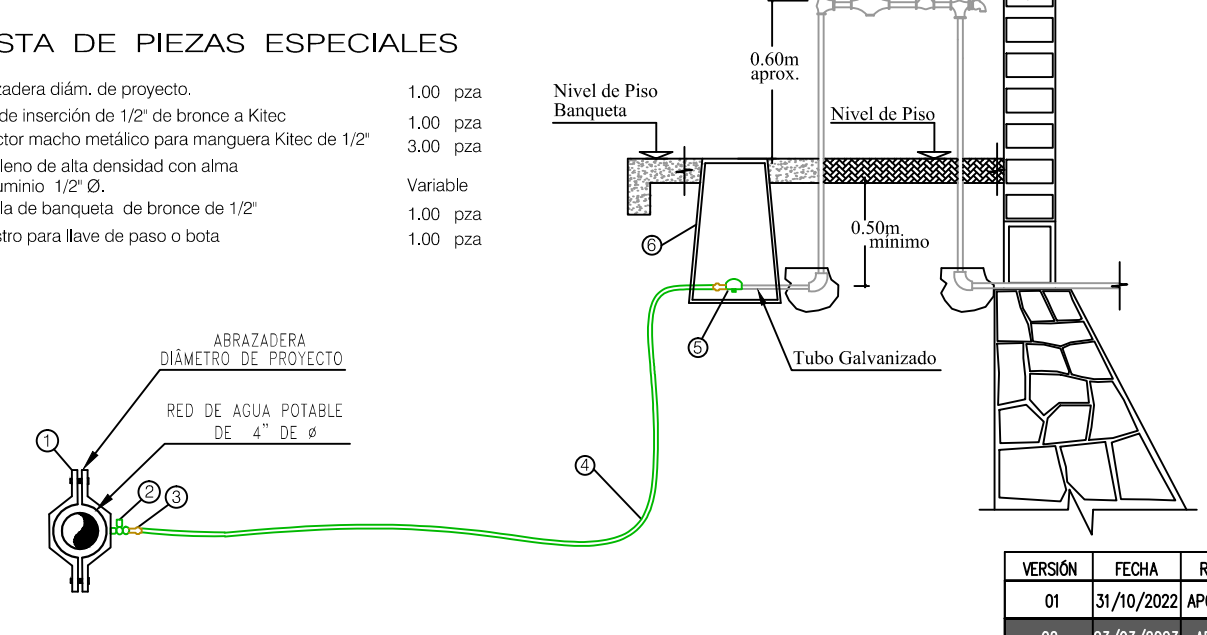
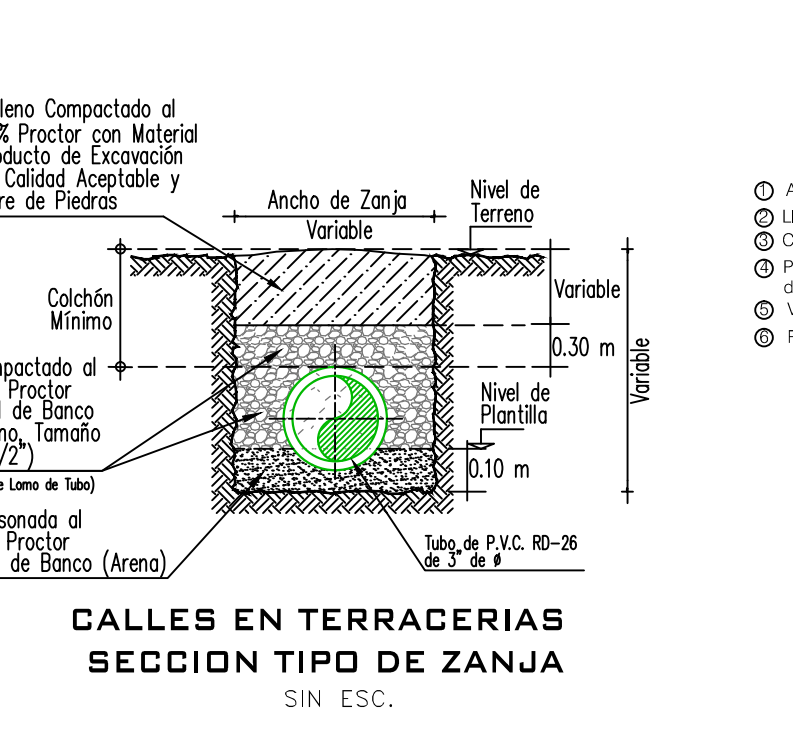
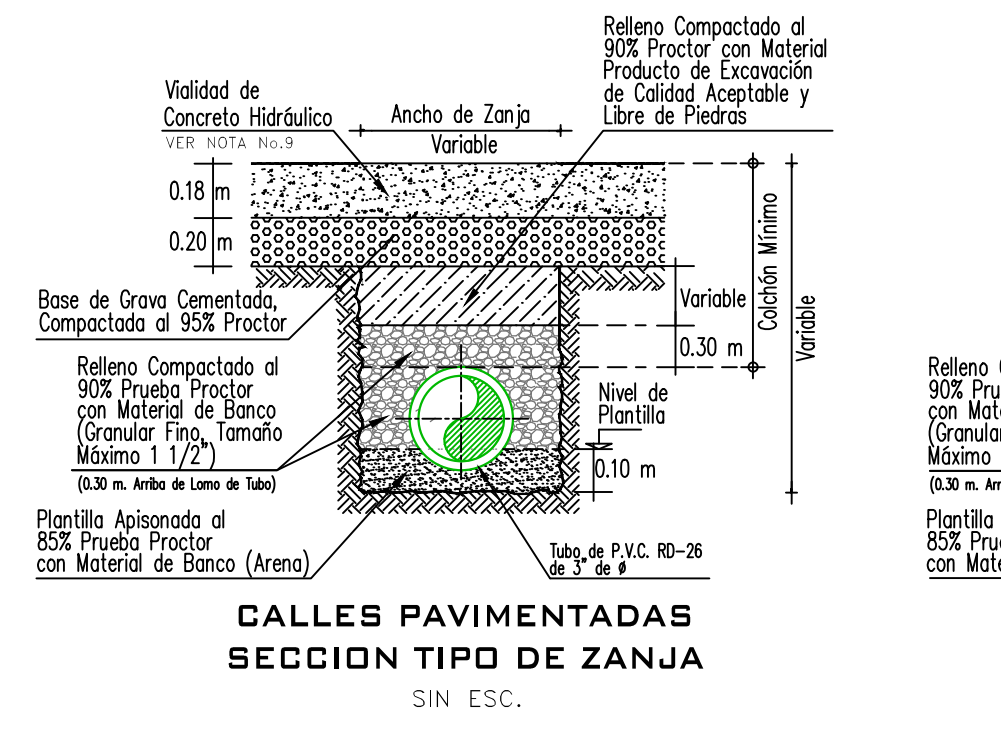
- NOTAS PARA CAJA DE VÁLVULAS**
- Todas las acotaciones se dan en centímetros, excepto las indicadas en otra unidad. Las acotaciones "x" y "y" son generales para todas las losas de los contramarcos así como las "a", "b" y "e" de la planta de muros de los cajas.
 - Los perfiles estructurales de 150mm(6") de perfil empleados para la construcción del contramarco serán de tipo liviano.
 - El todo de operación de la válvula deberá quedar centrado con la tapa de la caja.
 - A los contramarcos se les soldará una varilla perimetralmente como lo indica el isométrico, con objeto de poder amarrar mas solidamente el contramarco con la losa del techo.
 - La losa del techo tendrá el espesor indicado en la tabla y llevará emparrillado de varillas de 3/8" Ø 30 cms en ambos sentidos inferior, irán en el sentido corto.
 - La losa del piso será de 10 cms de espesor con refuerzo de varillas de 3/8" Ø 30 cms en ambos sentidos.
 - Queda a juicio de la residencia poner en el fondo de la caja un tubo de 50mm (2") para desaguar la caja en caso necesario. Pero siempre que este desagüe a un pozo de visita del alcantarillado.
 - El piso que se detalla en este plano se construirá siempre que se desplante sobre tierra u otro material semejante, si el terreno de cimentación es tepalcates ordinarios, roca alterada o roca firme, se construirá la losa del piso sin la plantilla y si es roca firme sana se eliminará la losa del piso desplazándose las muros directamente sobre el terreno.
 - Las cajas para válvulas de 400mm (16") y mayores que lleven paso lateral y se combinen con una o mas válvulas serán objeto de un diseño especial.
 - Queda a juicio de la residencia el empleo de una o varias cajas tipo en un cruceo de acuerdo con el número y disposición de las válvulas.

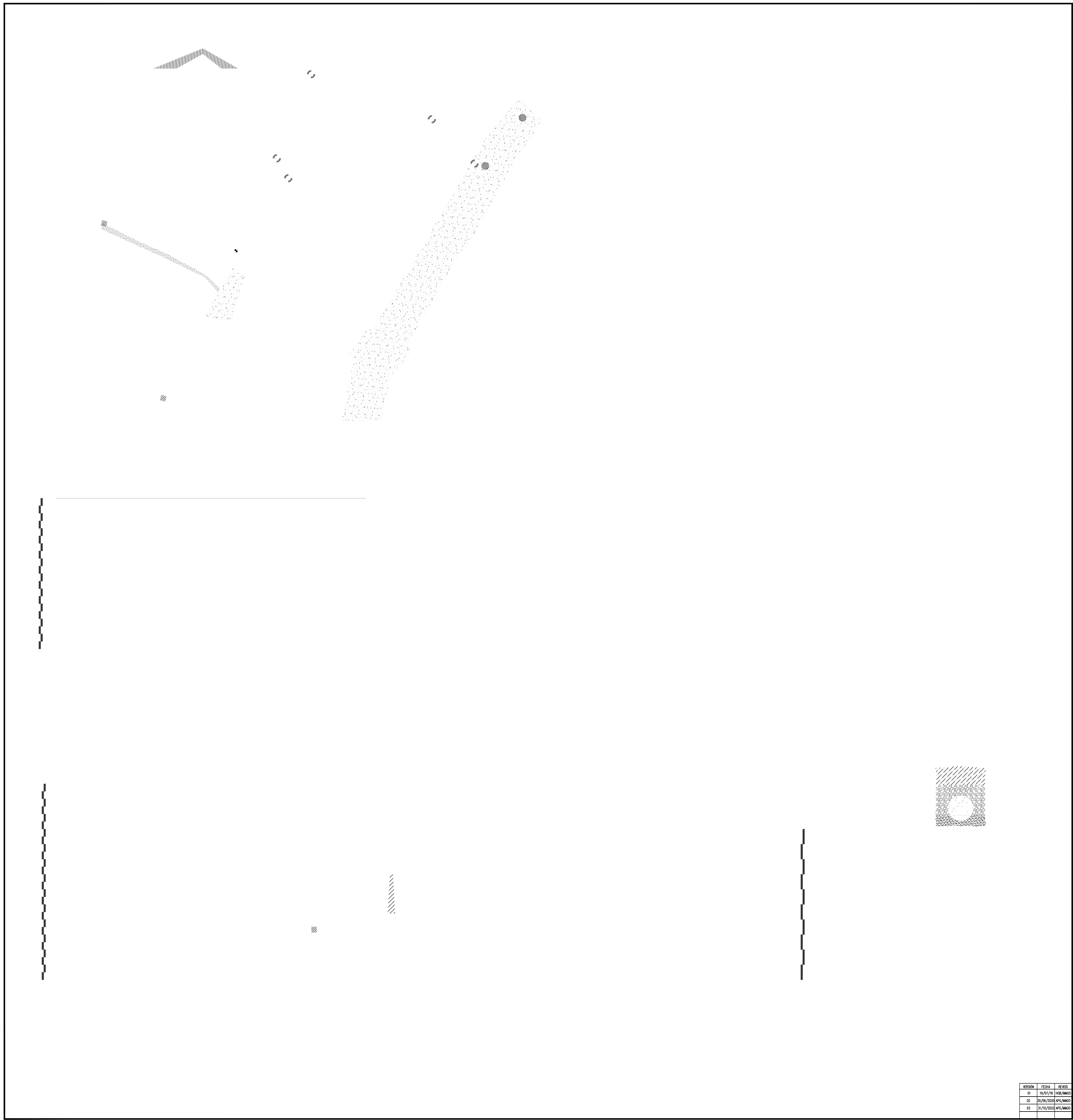


DATOS PARA CAJAS DE VÁLVULAS TIPO 9

CAJA TIPO No.	DIAMETRO DE VALVULAS	CANT. DE VALV.	h EN m	c EN cm	a EN m	b EN m	e. ESP. MURO m	x EN m	y EN m	CONTRAMARCOS			
										Sencillo	Doble	Cantidad	
9	50 y 150	2	1.32	11.3	1.20	0.90	0.14	1.18	1.18	1.10	---	2	100

CAJA TIPO No.	EXCAV. m3	PEDACERIA TABIQUE m2	L. CONC. PISO m3	MURO TAB. MORT-CEM. m2	DALA REF. CONC. REF. m3	CEM m3	L.CONC. TECHO m3	VAR. 3/8" kg P/C
9	2.31	1.75	0.18	4.28	0.066	4.20	0.149	37.0





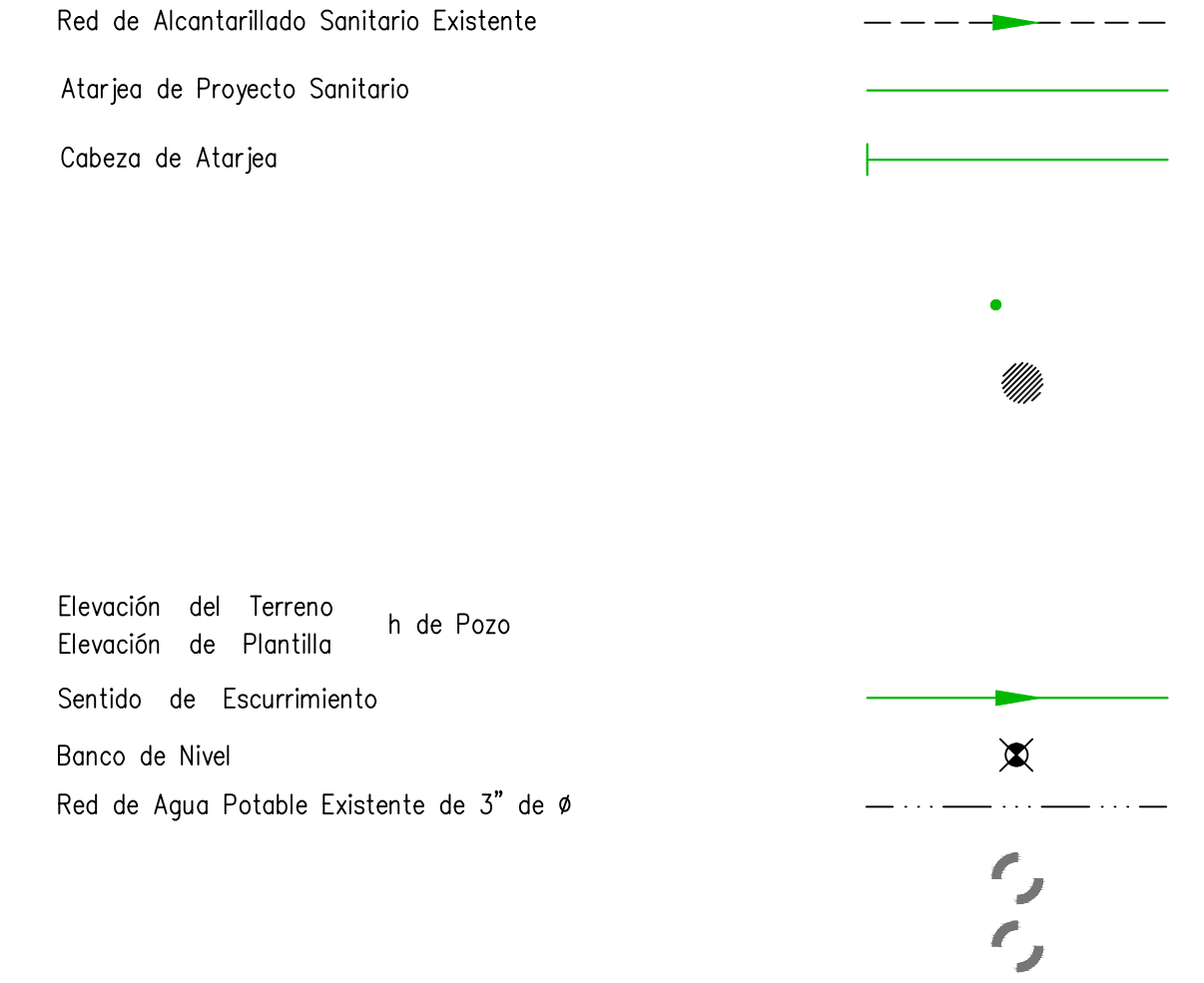
CROQUIS DE LOCALIZACIÓN



DATOS DE PROYECTO

Número de Lotes Beneficiados	33	Lotes
Población de Proyecto	165	Habitantes
Dotación	250	Lts-Hab-Día
Aportación (80%)	200	Lts-Hab-Día
Sistema	Separado	
Naturaleza del Sitio de Vertido	Red Municipal	
Fórmulas empleadas	Harmón-Manning	
Longitud de la Red General	215.24	ml
Sistema de Eliminación	Gravedad	
Coefficiente de Seguridad	1.50	
Coefficiente de Harmón	3.80	
Velocidades:		
Mínima	0.30	m/seg.
Máxima	5.00	m/seg.
Gastos:		
Mínimo	1.50	Lp.s.
Medio	1.50	Lp.s.
Max. Instantáneo	5.70	Lp.s.
Max. Extraordinario	8.55	Lp.s.

SIMBOLOGÍA



NOTAS GENERALES

15)- ESTE PROYECTO NO LIBERA AL SOLICITANTE DE LOS TRÁMITES DE PERMISO CORRESPONDIENTES ANTE INSTANCIAS MUNICIPALES, ESTATALES Y FEDERALES. ASI MISMO NO PODRÁ LLEVAR A CABO SU EJECUCIÓN, SI NO CUENTA CON LA LICENCIA DE CONSTRUCCIÓN EMITIDA POR LA DIRECCIÓN DE DESARROLLO URBANO DEL AYUNTAMIENTO.

DIRECCIÓN DE OPERACIÓN
GERENCIA DE PLANEACIÓN
DEPARTAMENTO DE ESTUDIOS Y PROYECTOS

VERSION	FECHA	REVISO
01	19/07/18	HOU/AMMO
02	30/06/2020	APC/AMMO
03	07/10/2022	APC/AMMO