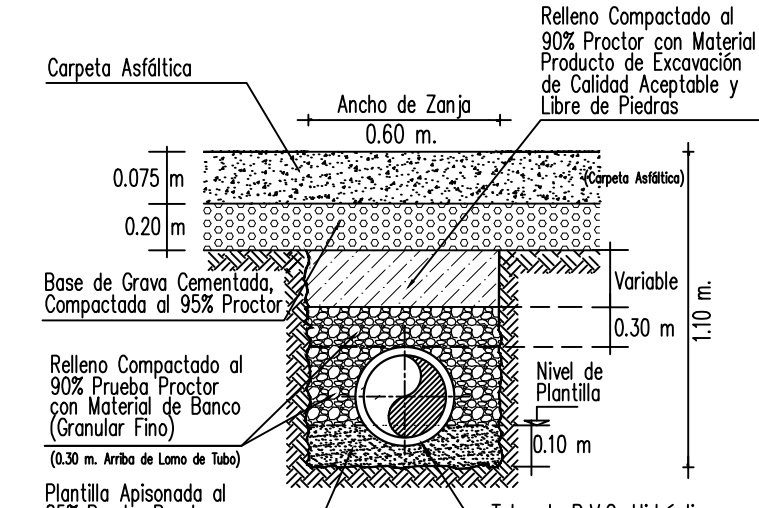
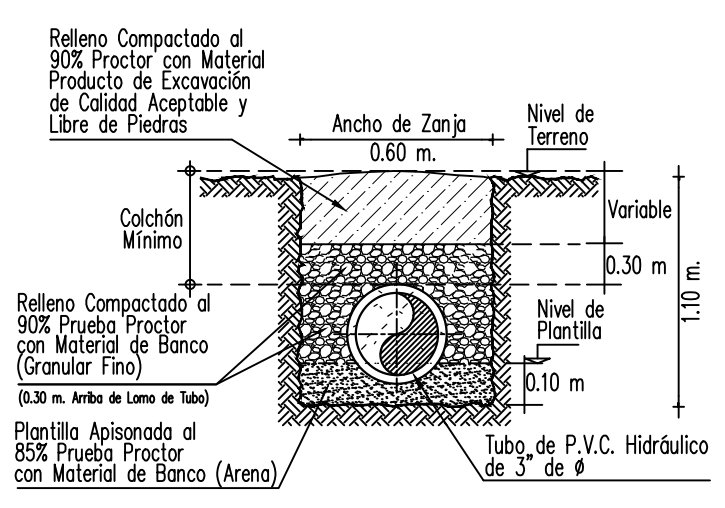
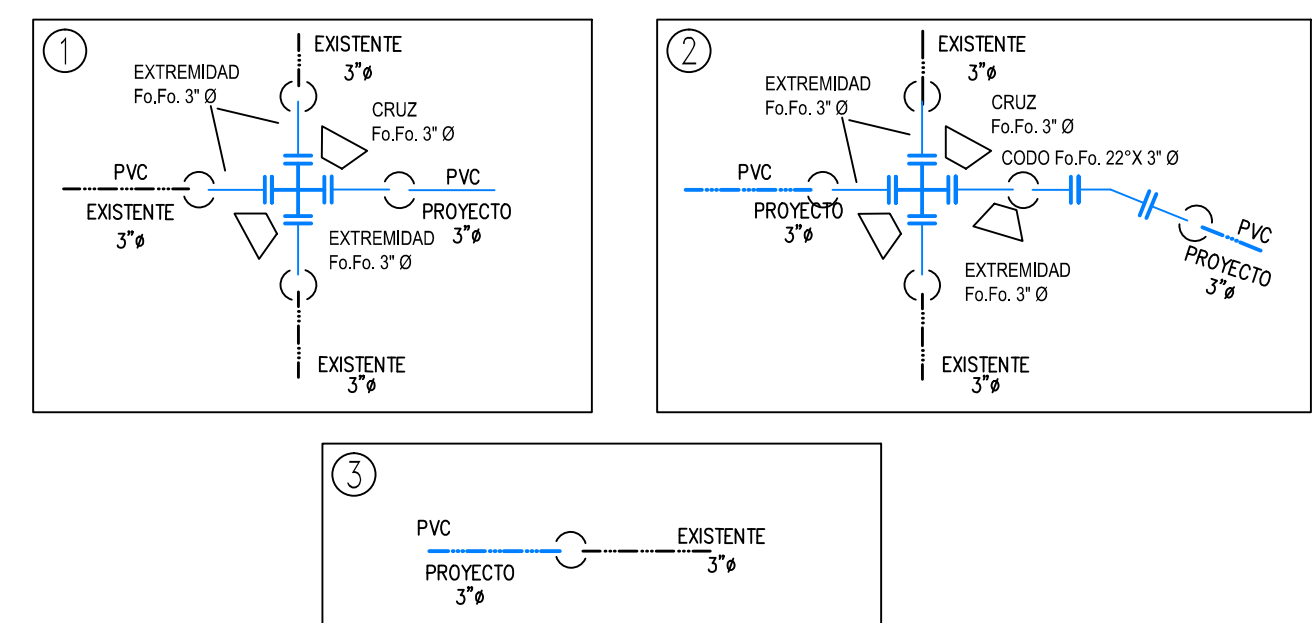
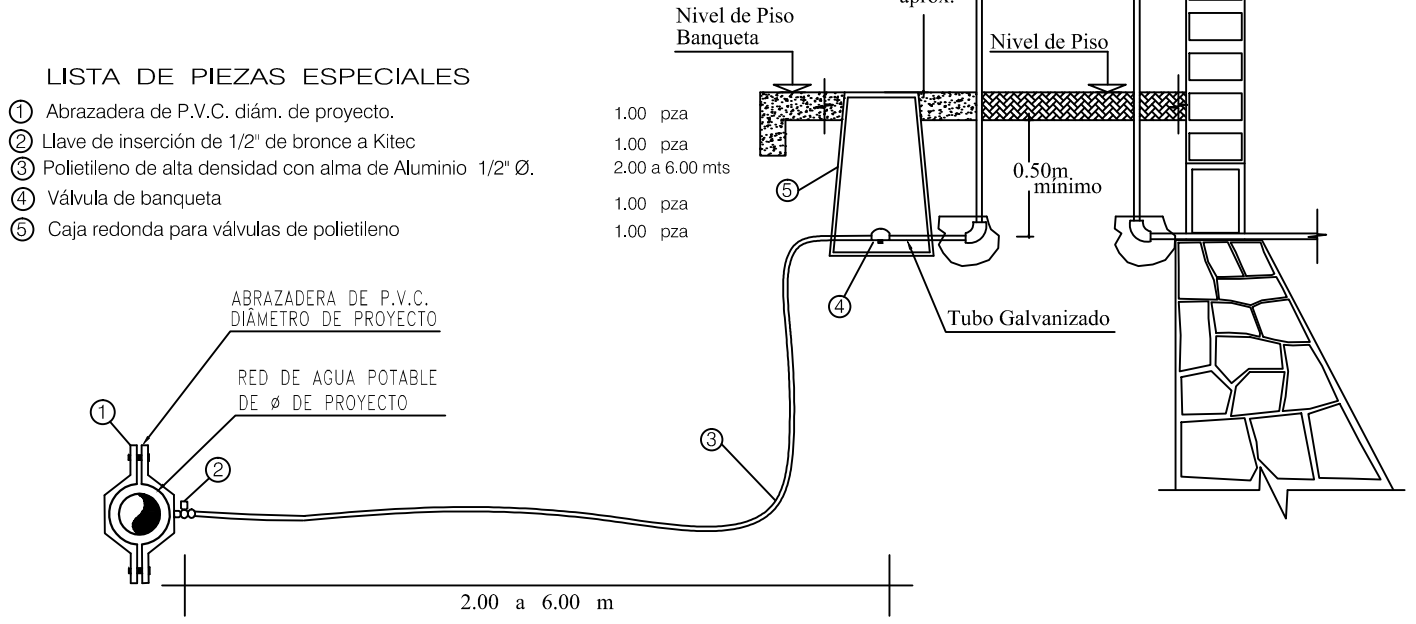


CUADRO DE CRUCEROS



Ø Comercial (pulg.)	Tubo (mm)	Ancho de Zanja (cm)	Colchón Mínimo (cm)
3"	75	60	90

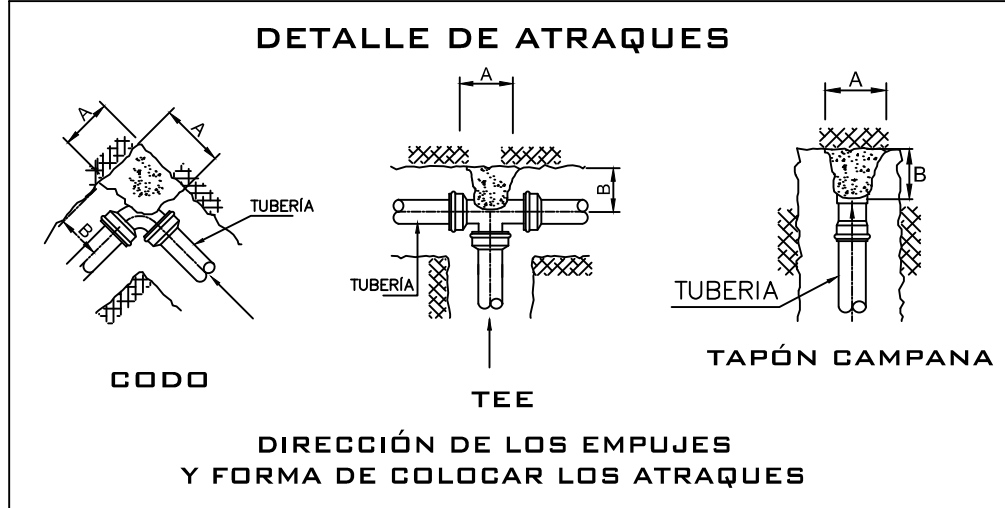
DETALLE DE TOMA DOMICILIARIA A REHABILITAR



- LISTA DE PIEZAS ESPECIALES**
- 1) Abrazadera de P.V.C. diam. de proyecto. 1.00 pza
 - 2) Llave de inserción de 1/2" de bronce a Kitec. 1.00 pza
 - 3) Polietileno de alta densidad con alma de Aluminio 1/2" Ø. 2.00 a 6.00 ms
 - 4) Válvula de banqueta. 1.00 pza
 - 5) Caja redonda para válvulas de polietileno. 1.00 pza

PIEZAS ESPECIALES			
SÍMBOLO	CONCEPTO	UNIDAD	CANTIDAD
	CRUZ DE Fo.Fo. 3" DE Ø.	PZA.	2.00
	EXTREMIDAD DE Fo.Fo. BRIDADA DE 3" DE DIÁMETRO	PZA.	10.00
	EMPAQUE DE PLOMO DE 3" DE Ø	PZA.	10.00
	JUEGO DE JUNTA GIBAUTL DE 3" DE Ø COMPLETAS	PZA.	10.00
	TORNILLOS DE ACERO CON CABEZA Y TUERCA HEXAGONAL: 16 mm X 76 mm (5/8" X 3") DE Ø	PZA.	40.00
	CODO Fo.Fo. 22" X 3" Ø	PZA.	1.00

CANTIDAD DE TUBERÍA		
CONCEPTO	UNIDAD	CANT.
TUBERÍA HIDRÁULICA DE P.V.C. TIPO ANGER RD-26 DE 75 MM (3") Ø	M.	261.50

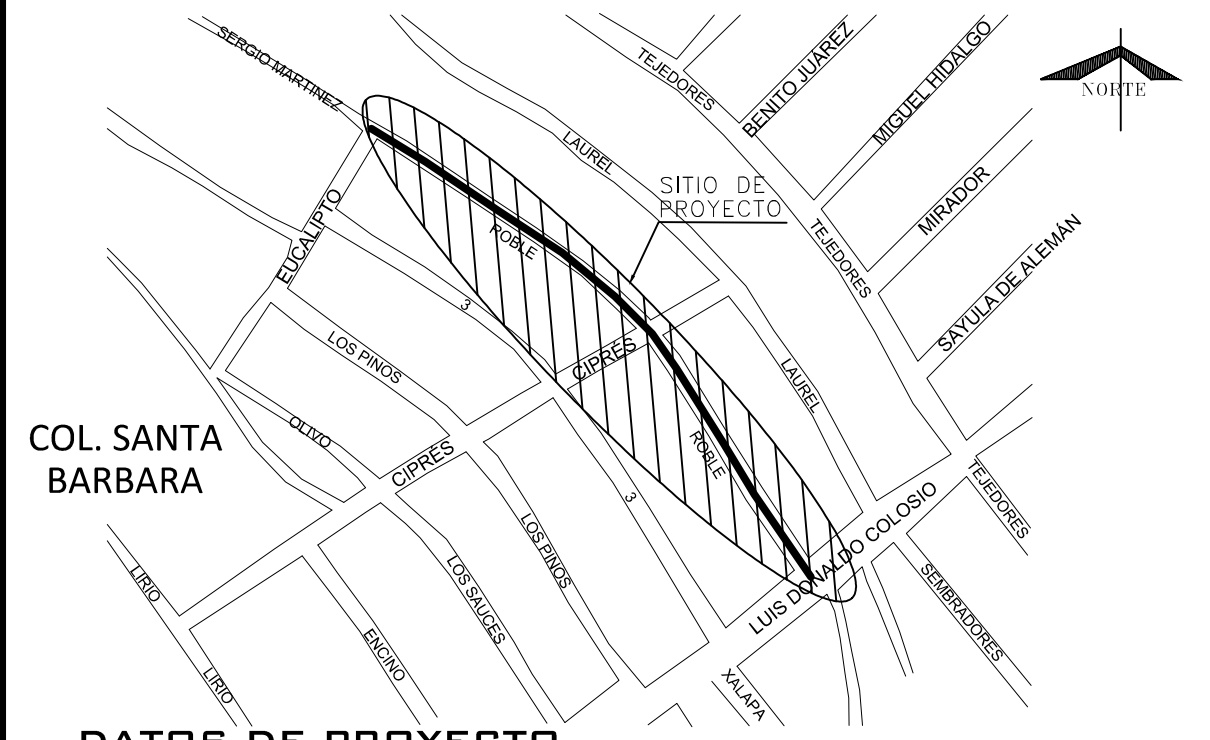


DIMENSIONES DE LOS ATRAQUES DE CONCRETO PARA LAS PIEZAS ESPECIALES

DIAM. NOMINAL DE MM.	ALTIMETRA PZA.	ALTURA EN CM.	LADO "A" EN CM.	LADO "B" EN CM.	VOL. POR ATRAQUE
75	3"	30	30	30	0.027

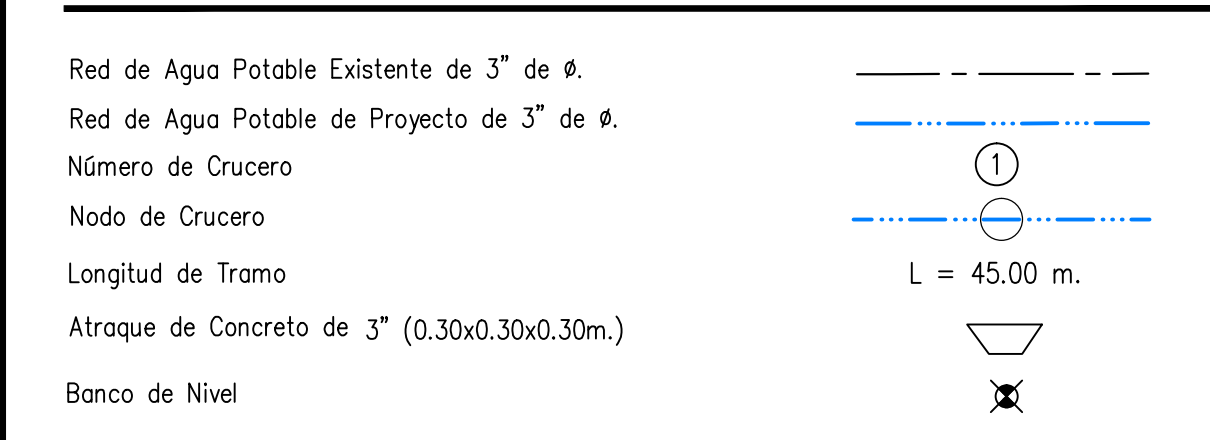
1.-LAS PIEZAS ESPECIALES DEBERÁN ESTAR ALINEADAS Y NIVELADAS.
 2.-EL ATRAQUE DEBERÁ COLOCARSE EN TODOS LOS CASOS ANTES DE HACER LA PRUEBA HIDROSTÁTICA.
 3.-ESTOS ATRAQUES SE USARÁN EXCLUSIVAMENTE PARA TUBERÍAS ALOJADAS EN ZANJAS.
 4.-CONCRETO f'c=150 kg/cm2

CROQUIS DE LOCALIZACIÓN



DATOS DE PROYECTO

Número de Lotes	68 Lotes
Número de hab. / vivienda	5 Hab./vivienda
Población de Proyecto	340 Habitantes
Dotación	250 Lts-Hab-Día
Longitud de la Red 3"	261.50 m.
Sistema	Gravedad
Puntos de Conexión	Red Municipal



NOTAS GENERALES

- EL NORTE QUE SE INDICA ES MAGNÉTICO.
- LA TUBERÍA QUE SE UTILIZARÁ DEBERÁ SER DE P.V.C. RD-26 DE 3"(76 MM.)
- DE ACUERDO AL MANUAL DE AGUA POTABLE, ALCANTARILLADO Y SANEAMIENTO DE LA CONAGUA, EL COLCHÓN MÍNIMO PARA TUBERÍA DE P.V.C. RD-26 DE 3" DE Ø DEL LOMO DE TUBO A LA RASANTE DEL PROYECTO DE PAVIMENTACIÓN SERÁ DE 90 cms COMO MÍNIMO.
- LA OBRA DEBERÁ REALIZARSE DE ACUERDO CON LAS ESPECIFICACIONES GENERALES DE CONSTRUCCIÓN PARA SISTEMAS DE ABASTECIMIENTO DE AGUA POTABLE, ALCANTARILLADO SANITARIO Y ALCANTARILLADO PLUVIAL DE LA CONAGUA VIGENTES.
- LA RED DEBERÁ SER LAVADA Y DESINFECTADA ANTES DE ENTRAR EN OPERACIÓN.
- EN TODOS LOS CAMBIOS DE DIRECCIÓN, CODOS, TES, REDUCCIONES, TAPAS, VÁLVULAS, ETC., SE COLOCARÁN ATRAQUES DE CONCRETO SIMPLE F'c=150 kg/cm2.
- EN TODOS LOS CASOS, LOS ATRAQUES DEBERÁN COLOCARSE ANTES DE REALIZAR LA PRUEBA HIDROSTÁTICA DE LAS TUBERÍAS.
- SE RECOMIENDA REALIZAR SONDÉOS PREVIOS A LA EJECUCIÓN DE ESTA OBRA, PARA UBICAR LÍNEAS DE AGUA, TELMEX, LUZ, ETC. DEBIDO A QUE NO SE ENCONTRARON REGISTROS VISIBLES QUE CRUZARÁN EL TRAZO REALIZADO O LA RECOMENDACIÓN DEL RESIDENTE A CARGO DE LA CONSTRUCCIÓN, CUALQUIER DESPERFECTO A LA INFRAESTRUCTURA EXISTENTE, SERÁ POR CUENTA DEL CONTRATISTA.
- LA TOPOGRAFÍA DEL PRESENTE PROYECTO SE REALIZÓ EN MAYO DE 2022, CUALQUIER CAMBIO QUE SE EFECTÚE EN LOS NIVELES DEL TERRENO NATURAL, SE DEBERÁ REALIZAR LOS AJUSTES NECESARIOS A ESTE PROYECTO.
- LA INSTALACIÓN DE LA TUBERÍA DE P.V.C. PARA AGUA POTABLE, INCLUYE: BAJADO DE TUBERÍA, INSTALACIÓN Y PRUEBA HIDROSTÁTICA.
- ESTE PROYECTO NO LIBERA AL SOLICITANTE DE LOS TRÁMITES DE PERMISO CORRESPONDIENTES ANTE INSTANCIAS MUNICIPALES, ESTATALES Y FEDERALES. ASÍ MISMO NO PODRÁ LLEVAR A CABO SU EJECUCIÓN, SI NO CUENTA CON LA LICENCIA DE CONSTRUCCIÓN EMITIDA POR LA DIRECCIÓN DE DESARROLLO URBANO DEL AYUNTAMIENTO.

COMISIÓN MUNICIPAL DE AGUA POTABLE Y SANEAMIENTO DE XALAPA, VER.

CMAS DIRECCIÓN DE OPERACIÓN, GERENCIA DE PLANEACIÓN, DEPTO. ESTUDIOS Y PROYECTOS

REHABILITACIÓN DE RED DE AGUA POTABLE

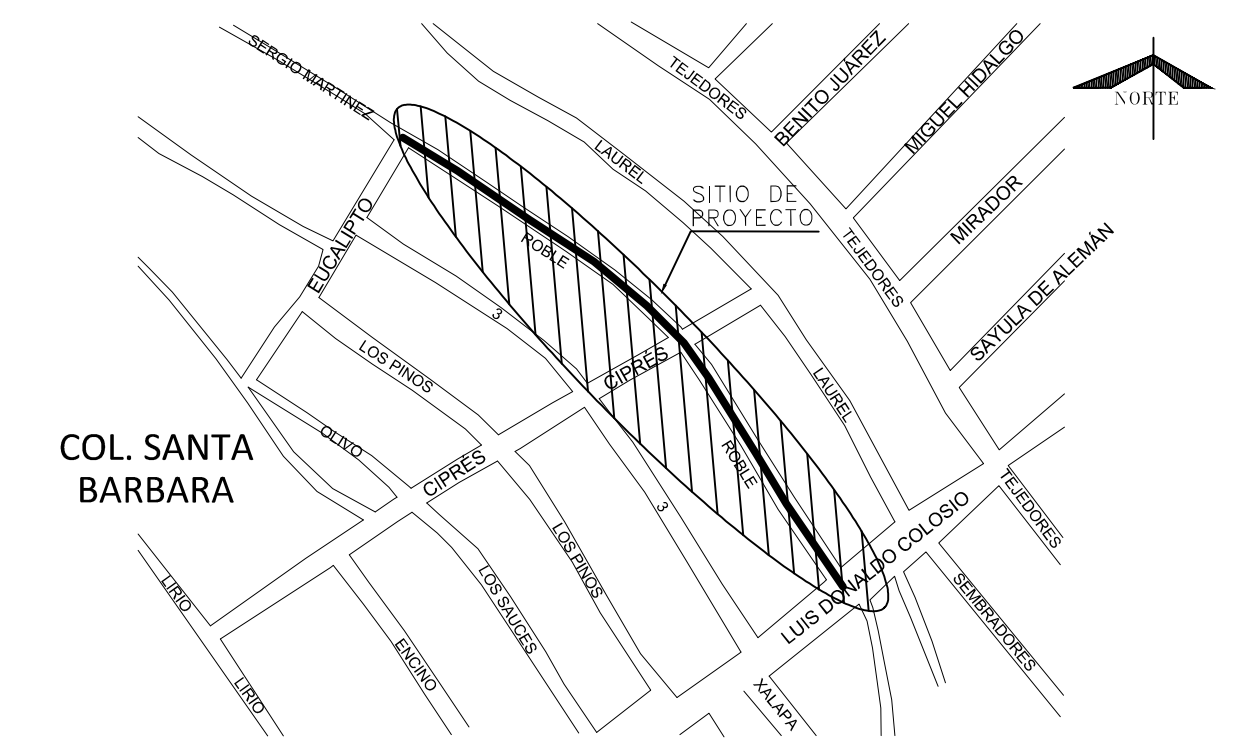
"REHABILITACIÓN DE ALCANTARILLADO SANITARIO Y RED DE AGUA POTABLE EN CALLE ROBLE, DE CALLE LUIS DONALDO COLOSIO A EUCALIPTO, COLONIA SANTA BARBARA, EN XALAPA, VERACRUZ."

ING. ADAM BURGOS MONFEL JEFE DE DEPTO. DE ESTUDIOS Y PROYECTOS
 ING. ANA BRISLEZ GÓMEZ GERENTE DE PLANEACIÓN
 ING. CALISTO HERNÁNDEZ SARRANCO DIRECTOR DE OPERACIÓN

FECHA: MAY/02/2022 ESCALAS: INDICADAS ADOPTACIONES: EN METROS No. DE PLANO: 01 DE 01 CLAVE DEL PLANO: AP-01

TOP. JOSÉ RENÉ MARTÍNEZ GARCÍA LEVANTO	ING. ESTEBAN GARCÍA RUGERIO PROYECTO Y DISEÑO	VERSIÓN	FECHA	REVISÓ
		01	26/MAY/2022	ABM/NFSO

CROQUIS DE LOCALIZACIÓN

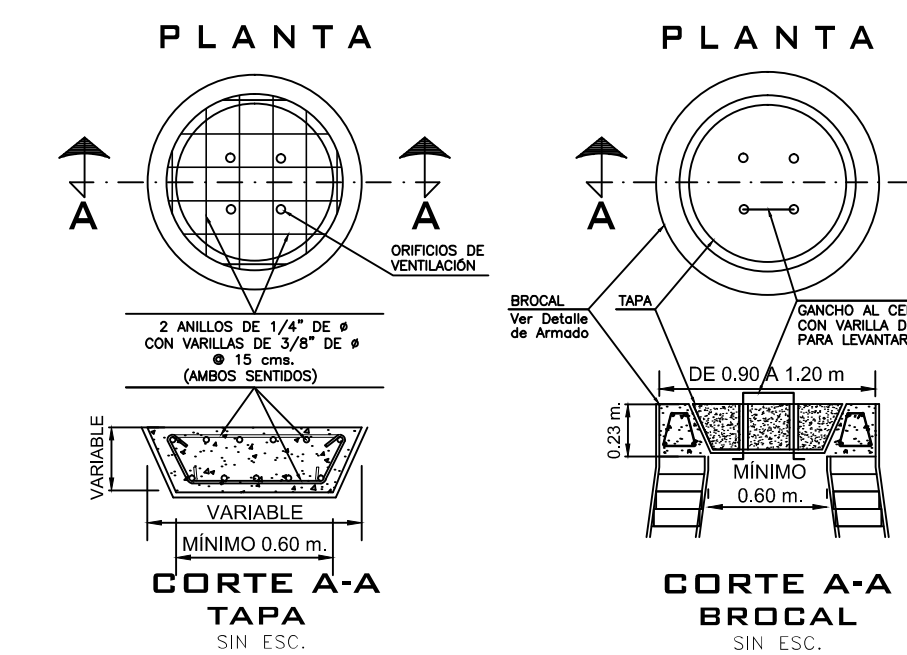


SIMBOLOGÍA

Long. - Pendiente - Diám. m - milésimos - cms	82.69-104-20
Elevación del Terreno	1,350.12
Elevación de Desarenador ó Caída	1,349.29
Elevación de Plantilla	1,345.94
Red de Alcantarillado Sanitario Existente	
Sentido de Escurrimiento	
Atarjea de Proyecto P.E.A.D.	
Cabeza de Atarjea	
Pozo de Visita Común	
Pozo de Visita Existente	
Número de Pozo	
Banco de Nivel	

NOTAS GENERALES

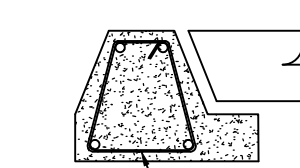
- 1).-EL NORTE QUE SE INDICA ES MAGNETICO.
- 2).-LAS ELEVACIONES ESTAN REFERIDAS EN METROS.
- 3).-EL SISTEMA DE COORDENADAS UTILIZADO ES UTM, DATUM WGS 84.
- 4).-LAS COTAS DE PLANTILLA Y BROCAL ESTAN REFERENCIADAS A LOS BANCOS DE NIVEL COMO SE SE INDICA EN PLANTA.
- 5).-LA TUBERIA QUE SE UTILIZARÁ DEBERÁ SER DE POLIETILENO DE ALTA DENSIDAD (P.E.A.D.) DE DOBLE PARED ESTRUCTURADA DE PERFIL ANULAR CERRADO E INTERIOR LISO DE 15 Y 20 cms DE ϕ .
- 6).-DE ACUERDO AL MANUAL DE AGUA POTABLE, ALCANTARILLADO Y SANEAMIENTO DE LA CONAGUA, EL COLCHÓN MÍNIMO PARA TUBERIA DE P.E.A.D. DE DOBLE PARED DE 15 Y 20 cms DE ϕ , DEL LOMO DE TUBO A LA RASANTE DEL PROYECTO DE PAVIMENTACIÓN SERA DE 90 cms COMO MÍNIMO.
- 7).-LA OBRA DEBERÁ REALIZARSE DE ACUERDO CON LAS ESPECIFICACIONES GENERALES DE CONSTRUCCIÓN PARA SISTEMAS DE ABASTECIMIENTO DE AGUA POTABLE, ALCANTARILLADO SANITARIO Y ALCANTARILLADO PLUVIAL DE LA CONAGUA VIGENTES.
- 8).-DE ACUERDO A LAS ESPECIFICACIONES DE LA CONAGUA PARA CONSTRUCCIÓN DE POZOS DE VISITA COMÚN, AL CONSTRUIR LA BASE DE CONCRETO DE LOS MISMOS SE HARÁN EN ELLOS LOS CANALES DE "MEDIA CAÑA" CORRESPONDIENTES.
- 9).-LA TOPOGRAFIA DEL PRESENTE PROYECTO SE REALIZÓ EN MAYO DE 2022, CUALQUIER CAMBIO QUE SE EFECTUE EN LOS NIVELES DEL TERRENO NATURAL, SE DEBERÁ REALIZAR LOS AJUSTES NECESARIOS A ESTE PROYECTO.
- 10).-SE RECOMIENDA REALIZAR SONDEOS PREVIOS A LA EJECUCIÓN DE ESTA OBRA, PARA UBICAR LINEAS DE AGUA, TELMEX, LUZ, ETC. DEBIDO A QUE NO SE ENCONTRARON REGISTROS VISIBLES QUE CRUZARAN EL TRAZO REALIZADO O LA RECOMENDACIÓN DEL RESIDENTE A CARGO DE LA CONSTRUCCIÓN, CUALQUIER DESPERFECTO A LA INFRAESTRUCTURA EXISTENTE, SERÁ POR CUENTA DEL CONTRATISTA.
- 11).-A TODOS LOS POZOS DE VISITA EXISTENTES, SE LES DEBERÁ CONSIDERAR BROCAL Y TAPA NUEVA.
- 12).-PREVIÓ A LA EJECUCIÓN DE ESTE PROYECTO, SE DEBERÁ DESAZOLVAR Y SONDEAR LOS POZOS DE VISITA EXISTENTES UBICADOS EN LA CALLE ROBLE.
- 13).-LA TUBERÍA DEL PRESENTE PROYECTO, SE LE DEBERÁ REALIZAR LA PRUEBA DE PS HERMETICIDAD DE ACUERDO A LA NORMA OFICIAL MEXICANA NOM-001-CNA-2011.
- 14).-SE DEBERÁ EVITAR LOS ARREGLOS EN LAS DESCARGAS DOMICILIARIAS QUE GENEREN ANGULOS DE 90°, POR LO QUE DEBERÁ SER MÁXIMO DE 45°.
- 15).-ESTE PROYECTO NO LIBERA AL SOLICITANTE DE LOS TRÁMITES DE PERMISO CORRESPONDIENTES ANTE INSTANCIAS MUNICIPALES, ESTATALES Y FEDERALES. ASIMISMO NO PODRÁ LLEVAR A CABO SU EJECUCIÓN, SI NO CUENTA CON LA LICENCIA DE CONSTRUCCIÓN EMITIDA POR LA DIRECCIÓN DE DESARROLLO URBANO DEL AYUNTAMIENTO.



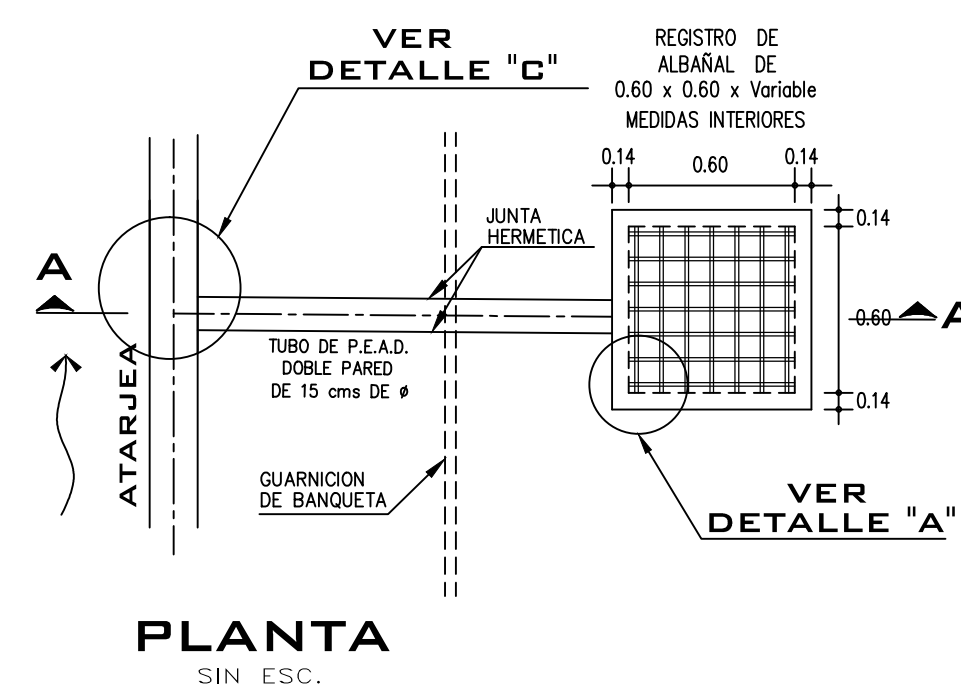
	CANTIDADES DE OBRA		
	BROCAL	TAPA	TOTAL
Concreto fo = 300kg/cm ³	0.108 m ³	0.094 m ³	0.172 m ³
Fierro de Refuerzo			
14 [#]	1.10 Kg	1.10 Kg	2.20 Kg
3/8 [#]	5.00 kg	12.40 kg	17.40 kg

DETALLE DE BROCAL Y TAPA DE CONCRETO PREFABRICADO SIN ESCALA ACOT. MTS.

NOTA: SE DEBERÁ RESPETAR LA ESPECIFICACIÓN DE CONAGUA DE ACUERDO A COMO SE INDICA EN EL DETALLE DE BROCAL Y TAPA DE CONCRETO PREFABRICADO. PODRÁN AJUSTARSE LAS LONGITUDES DE VARILLAS DE A CUERDO A MEDIDAS DEL PROVEEDOR, SIEMPRE QUE SE RESPETE EL TOTAL DE KG ESPECIFICADO EN PROYECTO



ARMADO DE BROCAL SIN ESC.



COMISIÓN MUNICIPAL DE AGUA POTABLE Y SANEAMIENTO DE XALAPA, VER.		
	DIRECCIÓN DE OPERACIÓN	
GERENCIA DE PLANEACIÓN DEPARTAMENTO DE ESTUDIOS Y PROYECTOS		
REHABILITACIÓN DE ALCANTARILLADO SANITARIO		
"REHABILITACIÓN DE ALCANTARILLADO SANITARIO Y RED DE AGUA POTABLE EN CALLE ROBLE, DE CALLE LUIS DONALDO COLOSDO A EUCALIPTO, COLONIA SANTA BARBARA, EN XALAPA, VERACRUZ."		
ING. ADÁN BURGOS MONTE JEFE DE DEPTO. DE ESTUDIOS Y PROYECTOS C.E.O. PROF. 706113	ING. ANA RUIZ GÓMEZ GERENTE DE PLANEACIÓN C.E.O. PROF. 706113	ING. GAUDENCIO HERNÁNDEZ BARRANCO DIRECTOR DE OPERACIÓN C.E.O. PROF. 706113
FECHA: MAYO DE 2022	ESCALAS: INDICADAS	ADAPTACIONES: INMETROS No. DE PLANO: 01 DE 01 CLAVE DEL PLANO: AS-01