

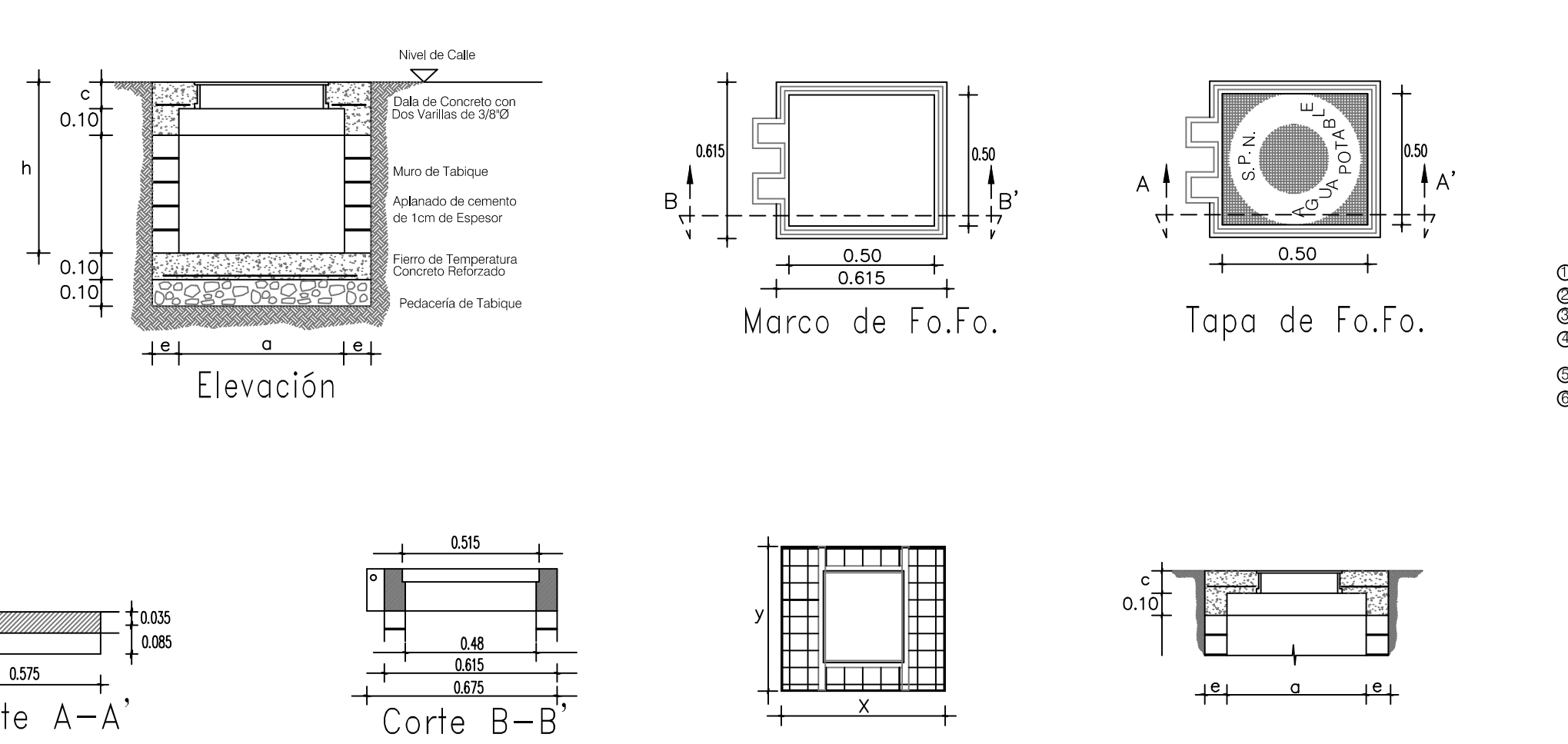
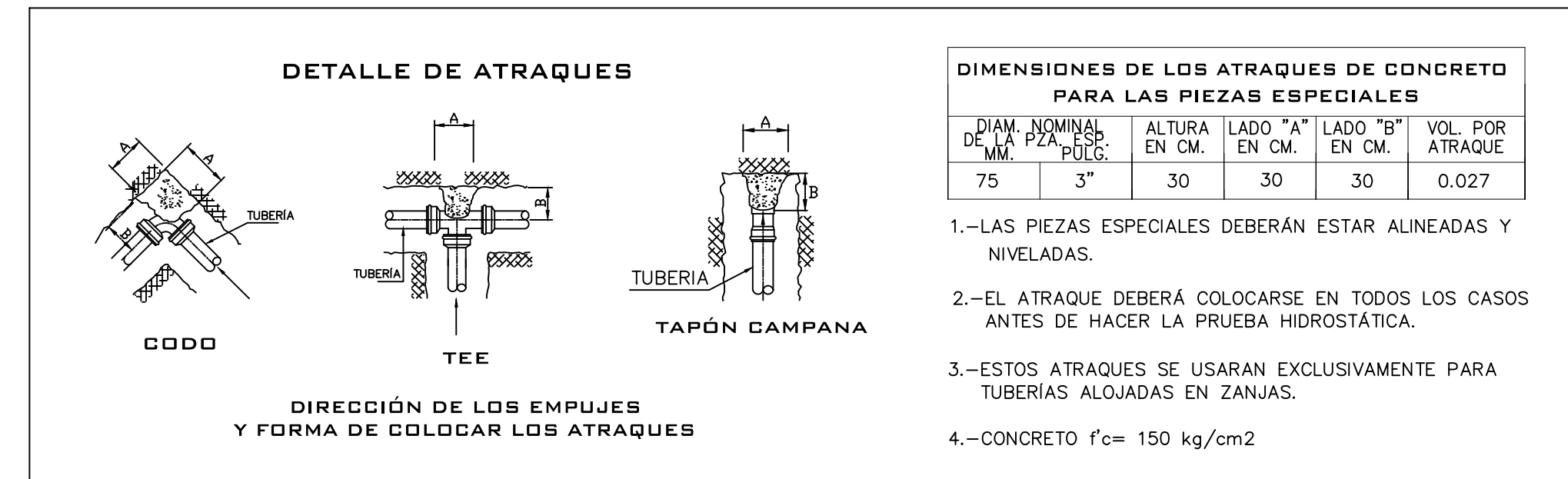
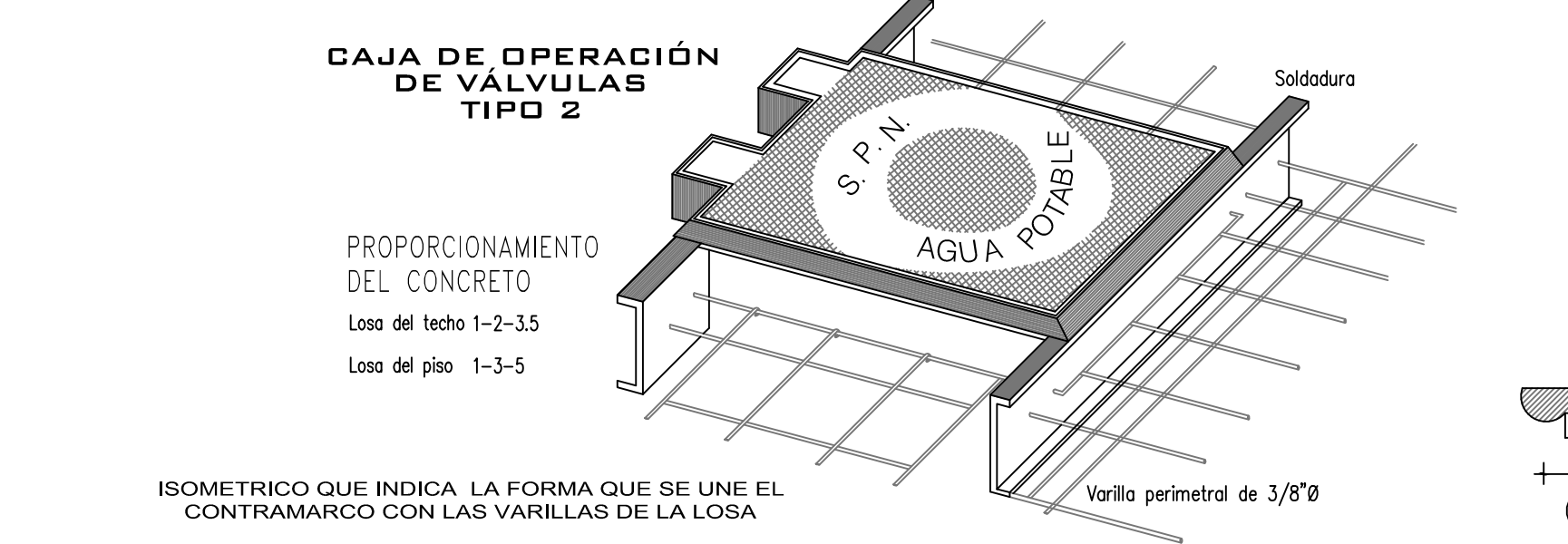
PLANTA
ESC. 1:500

DATOS PARA CAJAS DE VÁLVULAS

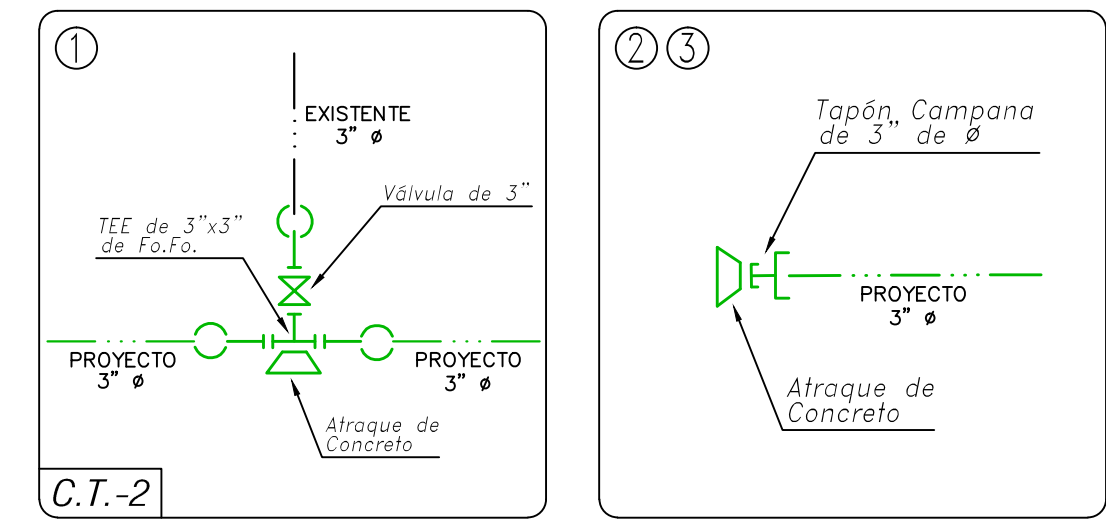
CAJA TIPO No.	DIAMETRO DE VALVULAS	CANT. DE VALV.	h EN m	c EN cm	a EN m	b EN m	e ESP. MURO m	x EN m	y EN m	CONTRAMARCOS				
										Sencillo	Doble	Cantidad	Perfil	No. de Válvulas
2	75 a 150	1	1.27	11.3	1.00	0.90	0.14	1.28	1.18	1.10	---	1	100	1

CAJA TIPO No.	EXCAV. m3	PEDACERIA TABIQUE m2	L. CONC. PISO m3	MURO TAB. MORT.-CEM. m2	DALA REF. CONC. REF. m3	CEM m3	L.CONC. TECHO m3	VAR. 3/8" kg P/C
2	1.92	1.51	0.15	3.75	0.061	3.60	0.151	32.0

- NOTAS PARA CAJA DE VÁLVULAS**
- Todas las acotaciones se dan en centímetros, excepto las indicadas en otra unidad. Las acotaciones "x" y "y" son generales para todas las losas de los contramarcos así como las "a", "b" y "e" de la planta de muros de las cajas.
 - Los perfiles estructurales de 150 mm (6") de peralte empleados para la construcción del contramarco serán de tipo liviano.
 - El dado de operación de la válvula deberá quedar centrado con la tapa de la caja.
 - A los contramarcos se les soldará una varilla perimetralmente como lo indica el isométrico, con objeto de poder amarrar mas solidamente el contramarco con la losa del techo.
 - La losa del techo tendrá el espesor indicado en la tabla y llevará emparrillado de varillas de 3/8" @ 10 cms en ambos sentidos del fierro inferior ira en el sentido corto.
 - La losa del piso será de 10 cms de espesor con refuerzo de varillas de 3/8" @ 30 cms en ambos sentidos.
 - Queda a juicio de la residencia poner en el fondo de la caja un tubo de 50 mm (2") para desaguar la caja en caso necesario. Pero siempre que este descargue a un pozo de visita del alcantarillado.
 - El piso que se detalla en este plano se construirá siempre que se desplante sobre tierra u otro material semejante, si el terreno de cimentación es tepalcates ordinarios, roca alterada o roca firme, se construirá la losa del piso sin la plantilla y si es roca firme sana se eliminará la losa del piso, desplantandose los muros directamente sobre el terreno.
 - Las cajas para válvulas de 400mm (16") y mayores que lleven paso lateral y se combinen con una o mas válvulas serán objeto de un diseño especial.
 - Queda a juicio de la residencia el empleo de una o varias cajas tipo en un cruce de acuerdo con el número y disposición de las válvulas.



CUADRO DE CRUCEROS



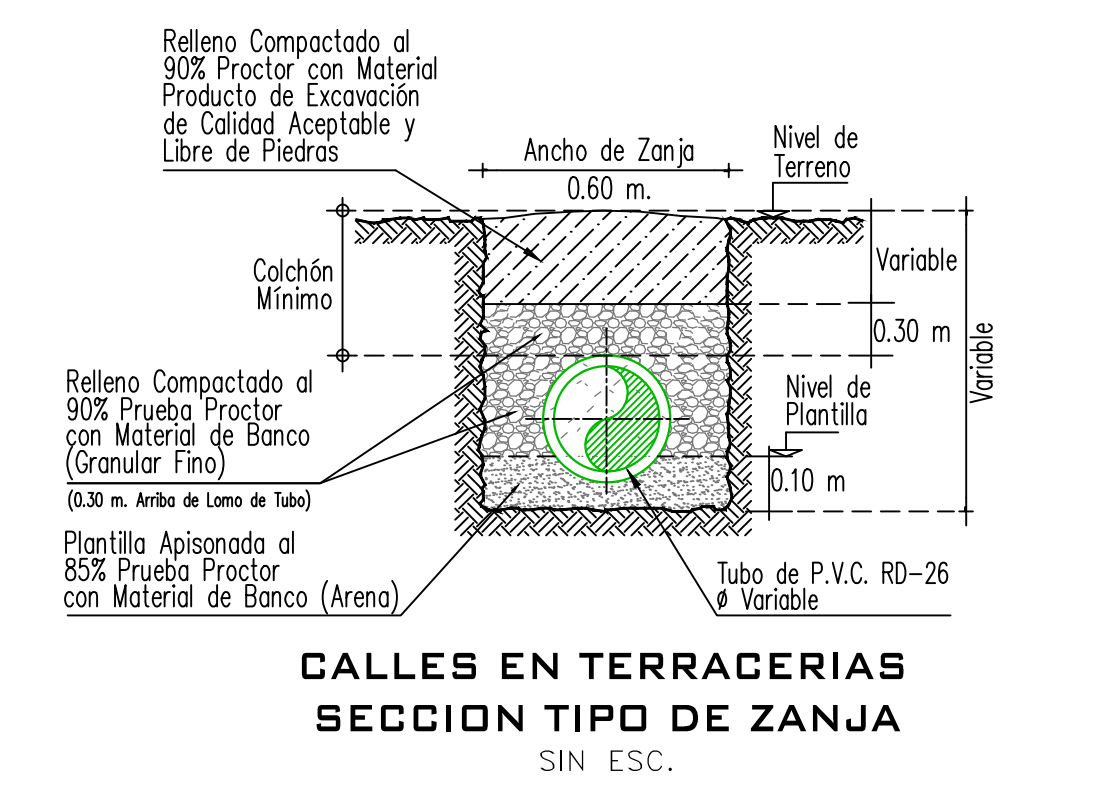
LISTA DE PIEZAS ESPECIALES

SIMBOLO	CONCEPTO	UNIDAD	CANTIDAD
	TEE DE FO.FO. CON BRIDAS DE 75 X 75 mm (3" x 3") DE Ø	PZA.	1.00
	VÁLVULA DE COMPUERTA DE FO.FO. DE 3" DE Ø	PZA.	1.00
	EXTREMIDAD DE FO.FO. CON BRIDAS DE 75 mm (3") de Ø	PZA.	3.00
	JUEGO DE JUNTA GIBALTE DE 3" DE Ø CON GOMA REFORZADA, INCLUYE: TORNILLOS DE 5/8" x 5".	PZA.	3.00
	EMPAQUE DE PLOMO DE 75 mm (3") DE Ø	PZA.	4.00
	TORNILLOS DE ACERO CON CABEZA Y TUERCA 5/8" X 2 1/2" (15.9 X 63.5 mm)	PZA.	16.00
	TAPÓN CAMPANA DE 75 mm (3") DE Ø	PZA.	2.00

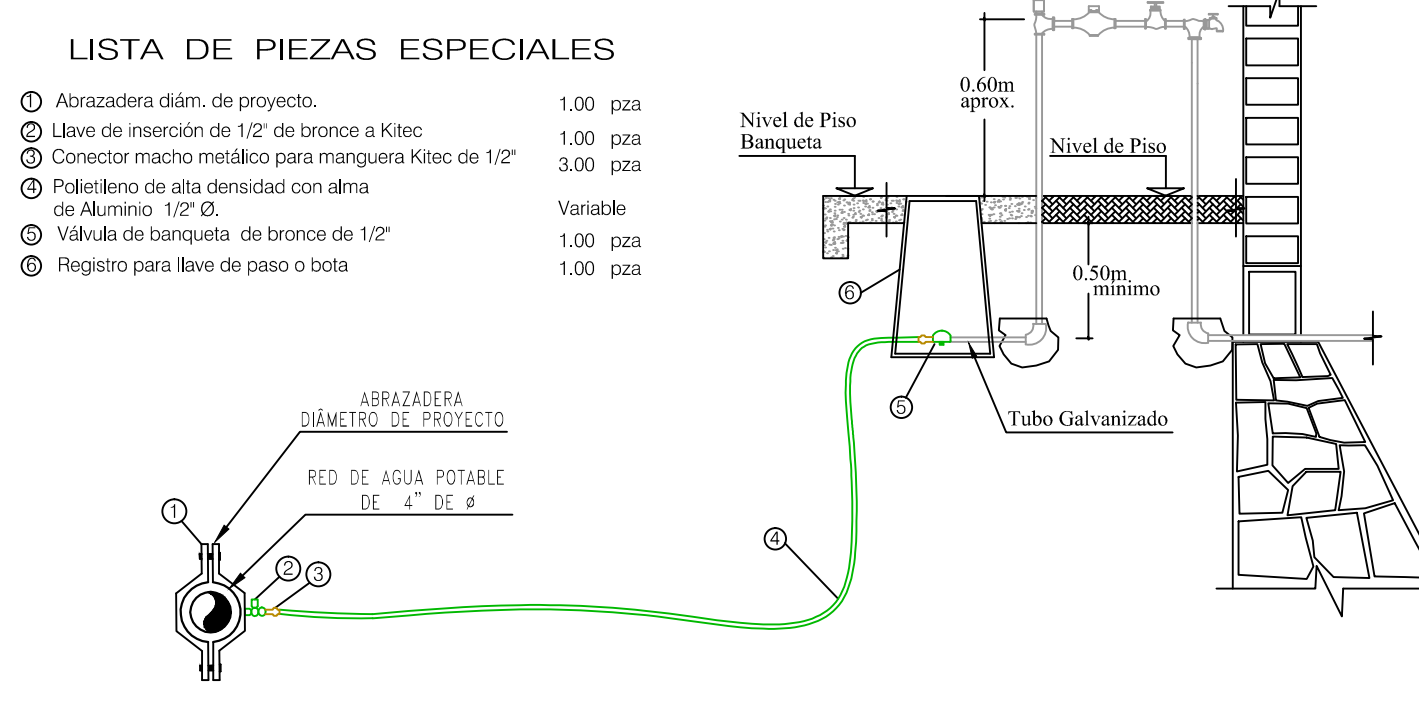
CANTIDAD DE TUBERÍA

CONCEPTO	UNIDAD	CANTIDAD
TUBERIA HIDRAULICA DE P.V.C. TIPO ANGER DE 75 MM (3") Ø RD-26.	M.	179.00

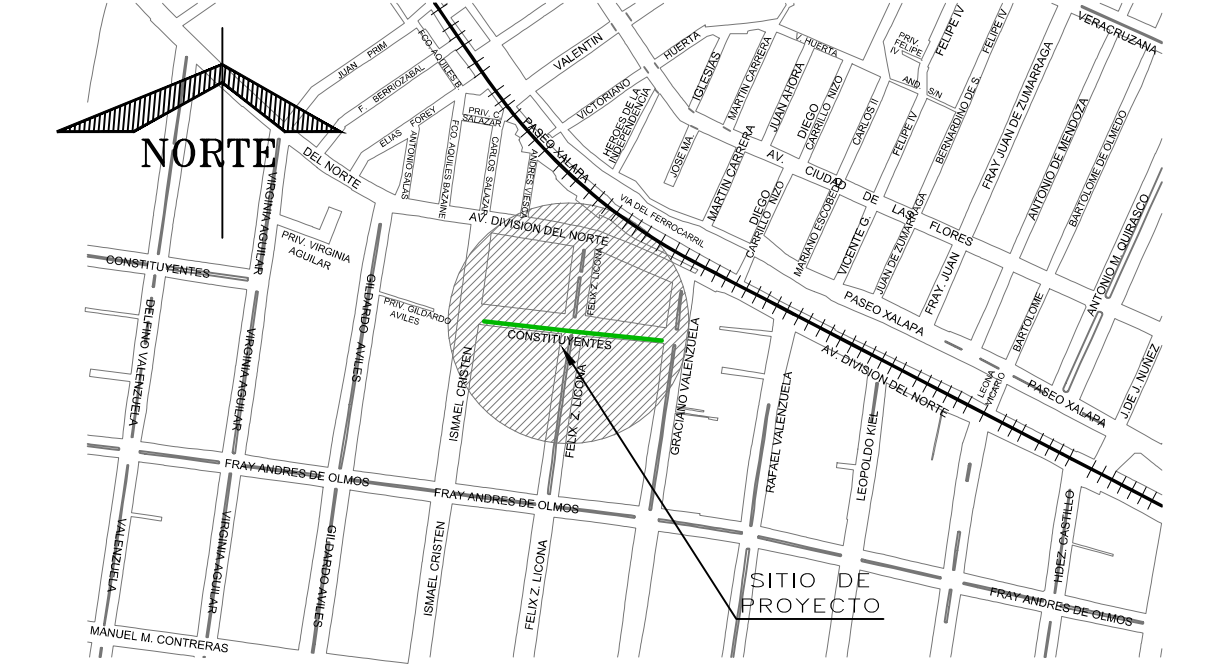
Ø Comercial Tubo (pulg.)	Ancho de Zanja (mm)	Colchón Mínimo (cm)
3"	75	90



DETALLE DE TOMA DOMICILIARIA A REHABILITAR

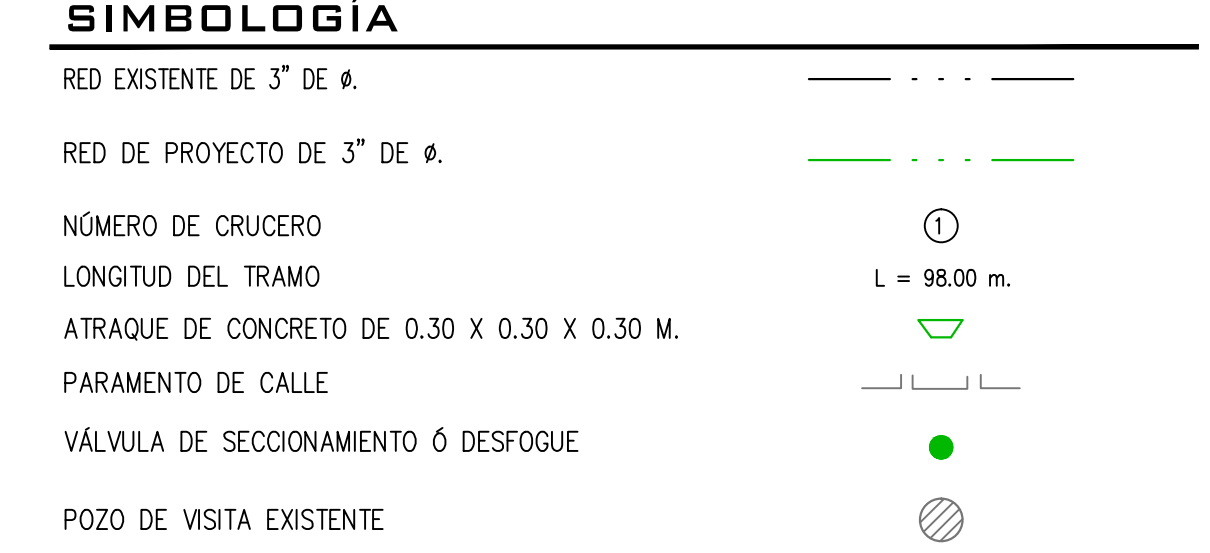


CROQUIS DE LOCALIZACIÓN



DATOS DE PROYECTO

Número de Lotes	31 Lotes
Número de hab. / vivienda	5 Hab./vivienda
Población de Proyecto	155 Habitantes
Dotación	250 Lts-Hab-Día
Longitud de la Red 3"	179.00 m.
Sistema	Gravedad
Puntos de Conexión	Red Municipal



NOTAS GENERALES

- EL NORTE QUE SE INDICA ES MAGNÉTICO.
- TODOS LOS NIVELES ESTÁN REFERENCIADOS AL NIVEL DE TERRENO NATURAL.
- LA TUBERÍA QUE SE UTILIZARÁ PARA LA REHABILITACIÓN DE LA RED DE AGUA POTABLE, DEBERÁ SER DE P.V.C. HIDRÁULICO RD-26 DE 3" DE Ø, NORMA NMX-E-145/1, CON CAMPANA Y EMPAQUE.
- LAS JUNTAS GIBALTE SERÁN COMPLETAS CON GOMA REFORZADA Y DE ACUERDO CON EL DIÁMETRO EXTERIOR PARA LA TUBERÍA INDICADA ANTERIORMENTE.
- DE ACUERDO AL MANUAL DE AGUA POTABLE, ALCANTARILLADO Y SANEAMIENTO DE LA CONAGUA, EL COLCHÓN MÍNIMO PARA TUBERÍA DE P.V.C. RD-26 DE 3 PULG. DE Ø, DEL LOMO DE TUBO A LA RASANTE DEL PROYECTO DE PAVIMENTACIÓN SERÁ DE 90 cms COMO MÍNIMO.
- LA OBRA DEBERÁ REALIZARSE DE ACUERDO CON LAS ESPECIFICACIONES GENERALES DE CONSTRUCCIÓN PARA SISTEMAS DE ABASTECIMIENTO DE AGUA POTABLE, ALCANTARILLADO SANITARIO Y ALCANTARILLADO PLUVIAL DE LA CONAGUA VIGENTES.
- SE RECOMIENDA REALIZAR SONDEOS PREVIOS A LA EJECUCIÓN DE ESTA OBRA, PARA UBICAR LINEAS DE AGUA, TELMEX, LUZ, ETC. DEBIDO A QUE NO SE ENCONTRARON REGISTROS VISIBLE QUE CRUZARÁN EL TRAZO REALIZADO O LA RECOMENDACIÓN DEL RESIDENTE A CARGO DE LA CONSTRUCCIÓN, CUALQUIER DESPERFECTO A LA INFRAESTRUCTURA EXISTENTE, SERÁ POR CUENTA DEL CONTRATISTA.
- LA INSTALACIÓN DE LA TUBERÍA DE P.V.C. PARA AGUA POTABLE INCLUYE: BAJADO DE TUBERÍA, INSTALACIÓN Y PRUEBA HIDROSTÁTICA.
- ESTE PROYECTO NO LIBERA AL SOLICITANTE DE LOS TRÁMITES DE PERMISO CORRESPONDIENTES ANTE INSTANCIAS MUNICIPALES, ESTATALES Y FEDERALES. ASÍ MISMO NO PODRÁ LLEVAR A CABO SU EJECUCIÓN, SI NO CUENTA CON LA LICENCIA DE CONSTRUCCIÓN EMITIDA POR LA DIRECCIÓN DE DESARROLLO URBANO DEL AYUNTAMIENTO.
- NO DEBERÁ COMPRAR LOS MATERIALES HASTA ESTABLECER LA COORDINACIÓN CORRESPONDIENTE CON LA GERENCIA DE INFRAESTRUCTURA DE ÉSTE ORGANISMO.

