

**DATOS DE PROYECTO**

Número de Lotes	22 Lotes
Número de hab. / vivienda	5 Hab./vivienda
Población de Proyecto	110 Habitantes
Dotación	250 Lts-Hab-Día
Longitud de la Red 3"	201.00 m.
Sistema	Gravedad
Puntos de Conexión	Red Municipal

**SIMBOLOGÍA**

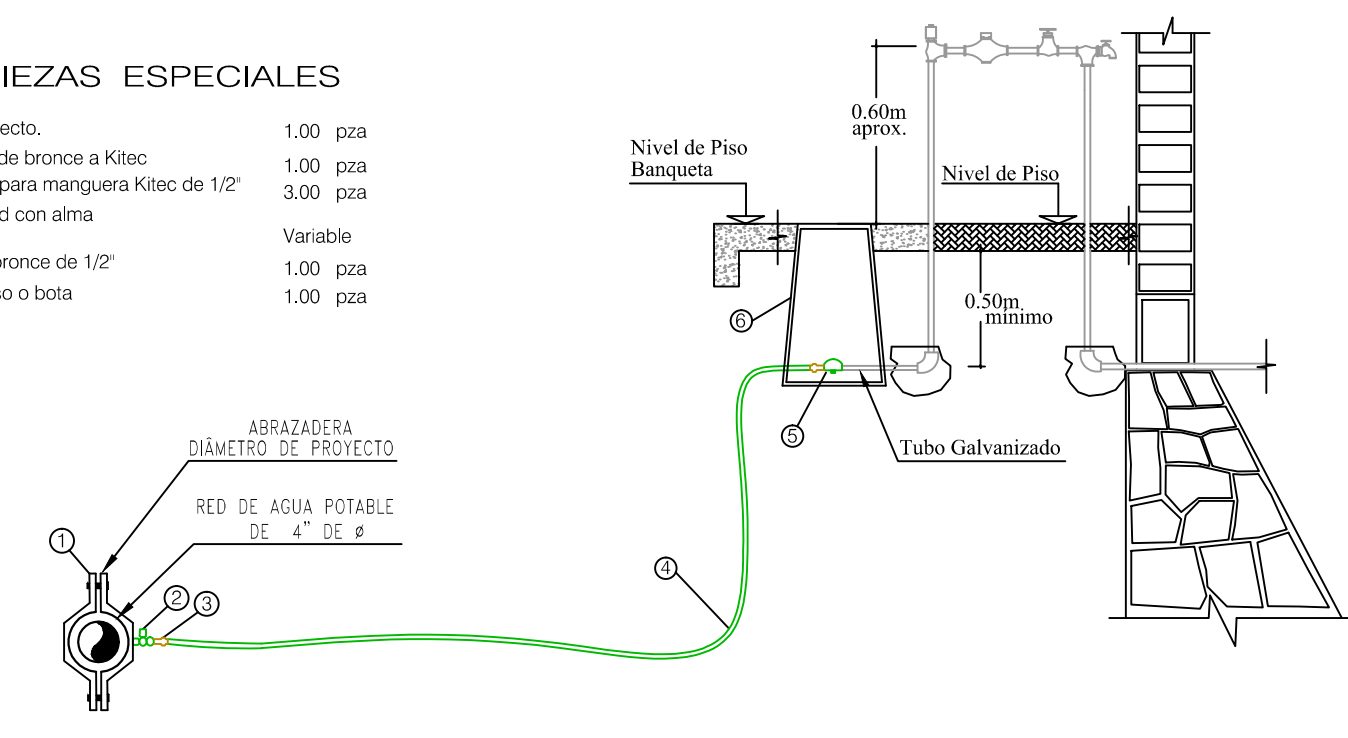
RED EXISTENTE DE 3" DE Ø	---
RED DE PROYECTO DE 3" DE Ø	---
NÚMERO DE CRUCERO	①
LONGITUD DEL TRAMO	L = 46.00 m.
ATRAQUE DE CONCRETO DE 0.30 X 0.30 X 0.30 M.	▽
PARAMENTO DE CALLE	---

- NOTAS GENERALES**
- EL NORTE QUE SE INDICA ES MAGNÉTICO.
  - TODOS LOS NIVELES ESTÁN REFERENCIADOS AL NIVEL DE TERRENO NATURAL.
  - LA TUBERÍA QUE SE UTILIZARÁ PARA LA REHABILITACIÓN DE LA RED DE AGUA POTABLE, DEBERÁ SER DE P.V.C. HIDRAULICO RD-26 DE 3" DE Ø, NORMA NMX-E-145/1, CON CAMPANA Y EMPAQUE.
  - LAS JUNTAS GIBAULT SERÁN COMPLETAS CON GOMA REFORZADA Y DE ACUERDO CON EL DIÁMETRO EXTERIOR PARA LA TUBERÍA INDICADA ANTERIORMENTE.
  - DE ACUERDO AL MANUAL DE AGUA POTABLE, ALCANTARILLADO Y SANEAMIENTO DE LA CONAGUA, EL COLCHÓN MÍNIMO PARA TUBERÍA DE P.V.C. RD-26 DE 3 PULG. DE Ø, DEL LOMO DE TUBO A LA RASANTE DEL PROYECTO DE PAVIMENTACIÓN SERÁ DE 90 cms COMO MÍNIMO.
  - LA OBRA DEBERÁ REALIZARSE DE ACUERDO CON LAS ESPECIFICACIONES GENERALES DE CONSTRUCCIÓN PARA SISTEMAS DE ABASTECIMIENTO DE AGUA POTABLE, ALCANTARILLADO SANITARIO Y ALCANTARILLADO PLUVIAL DE LA CONAGUA VIGENTES.
  - SE RECOMIENDA REALIZAR SONDEOS PREVIOS A LA EJECUCIÓN DE ESTA OBRA, PARA UBICAR LINEAS DE AGUA, TELMEX, LUZ, ETC. DEBIDO A QUE NO SE ENCONTRARON REGISTROS VISIBLE QUE CRUZARÁN EL TRAZO REALIZADO O LA RECOMENDACIÓN DEL RESIDENTE A CARGO DE LA CONSTRUCCIÓN, CUALQUIER DESPERFECTO A LA INFRAESTRUCTURA EXISTENTE, SERÁ POR CUENTA DEL CONTRATISTA.
  - LA INSTALACIÓN DE LA TUBERÍA DE P.V.C. PARA AGUA POTABLE INCLUYE: BAJADO DE TUBERÍA, INSTALACIÓN Y PRUEBA HIDROSTÁTICA.
  - ESTE PROYECTO NO LIBERA AL SOLICITANTE DE LOS TRÁMITES DE PERMISO CORRESPONDIENTES ANTE INSTANCIAS MUNICIPALES, ESTATALES Y FEDERALES. ASÍ MISMO NO PODRÁ LLEVAR A CABO SU EJECUCIÓN, SI NO CUENTA CON LA LICENCIA DE CONSTRUCCIÓN EMITIDA POR LA DIRECCIÓN DE DESARROLLO URBANO DEL AYUNTAMIENTO.
  - NO DEBERÁ COMPRAR LOS MATERIALES HASTA ESTABLECER LA COORDINACIÓN CORRESPONDIENTE CON LA GERENCIA DE INFRAESTRUCTURA DE ESTE ORGANISMO.

**DETALLE DE TOMA DOMICILIARIA A REHABILITAR**

**LISTA DE PIEZAS ESPECIALES**

① Abrazadera diám. de proyecto.	1.00 pza
② Llave de inserción de 1/2" de bronce a Kitec	1.00 pza
③ Conector macho metálico para manguera Kitec de 1/2"	3.00 pza
④ Pakelieno de alta densidad con alma de Aluminio 1/2 Ø.	Variable
⑤ Válvula de banqueta de bronce de 1/2"	1.00 pza
⑥ Registro para llave de paso o bota	1.00 pza

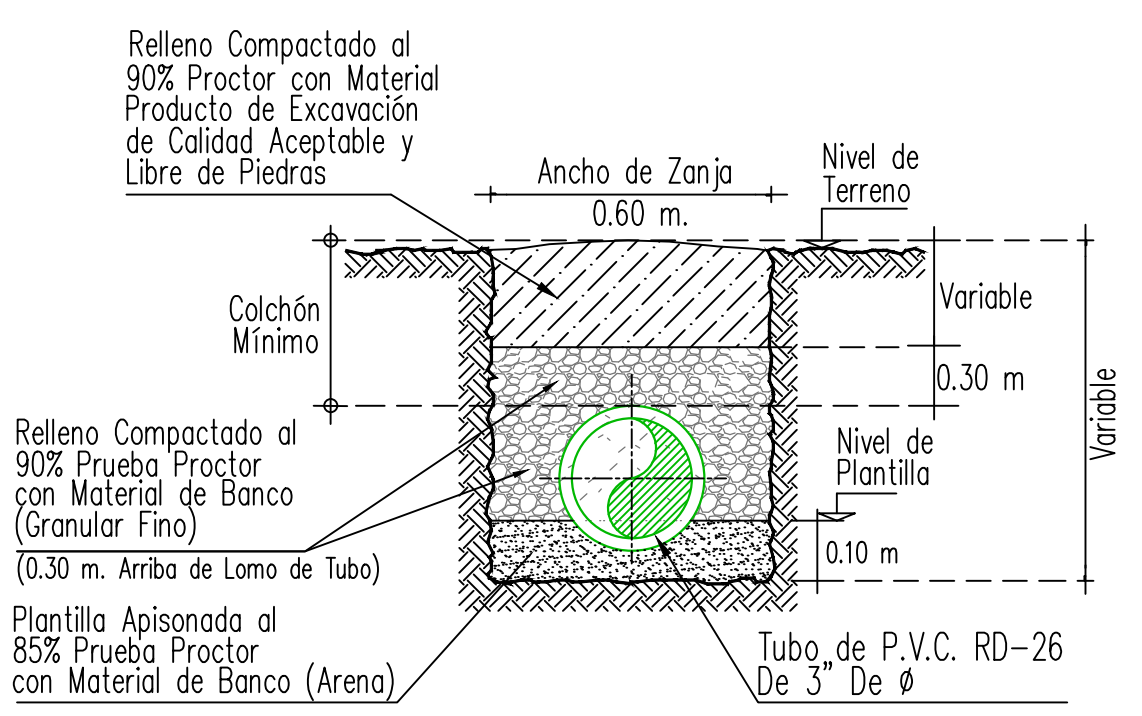


**LISTA DE PIEZAS ESPECIALES**

SÍMBOLO	CONCEPTO	UNIDAD	CANTIDAD
⊥	TEE DE FO.FO. CON BRIDAS DE 75 X 75 mm (3" x 3") DE Ø	PZA.	3.00
⊥	CODO DE 90° x 3" DE FO.FO. CON BRIDAS	PZA.	1.00
⊥	EXTREMIDAD DE FO.FO. CON BRIDAS DE 75 mm (3") de Ø	PZA.	11.00
⊙	JUEGO DE JUNTA GIBAULT DE 3" DE Ø CON GOMA REFORZADA, INCLUYE: TORNILLOS DE 5/8" x 5".	PZA.	10.00
⊙	EMPAQUE DE PLOMO DE 75 mm (3") DE Ø	PZA.	11.00
⊙	TORNILLOS DE ACERO CON CABEZA Y TUERCA 5/8" X 2 1/2" (15.9 X 63.5 mm)	PZA.	44.00
⊙	TAPÓN CAMPANA DE P.V.C. DE 75 mm (3") DE Ø	PZA.	2.00

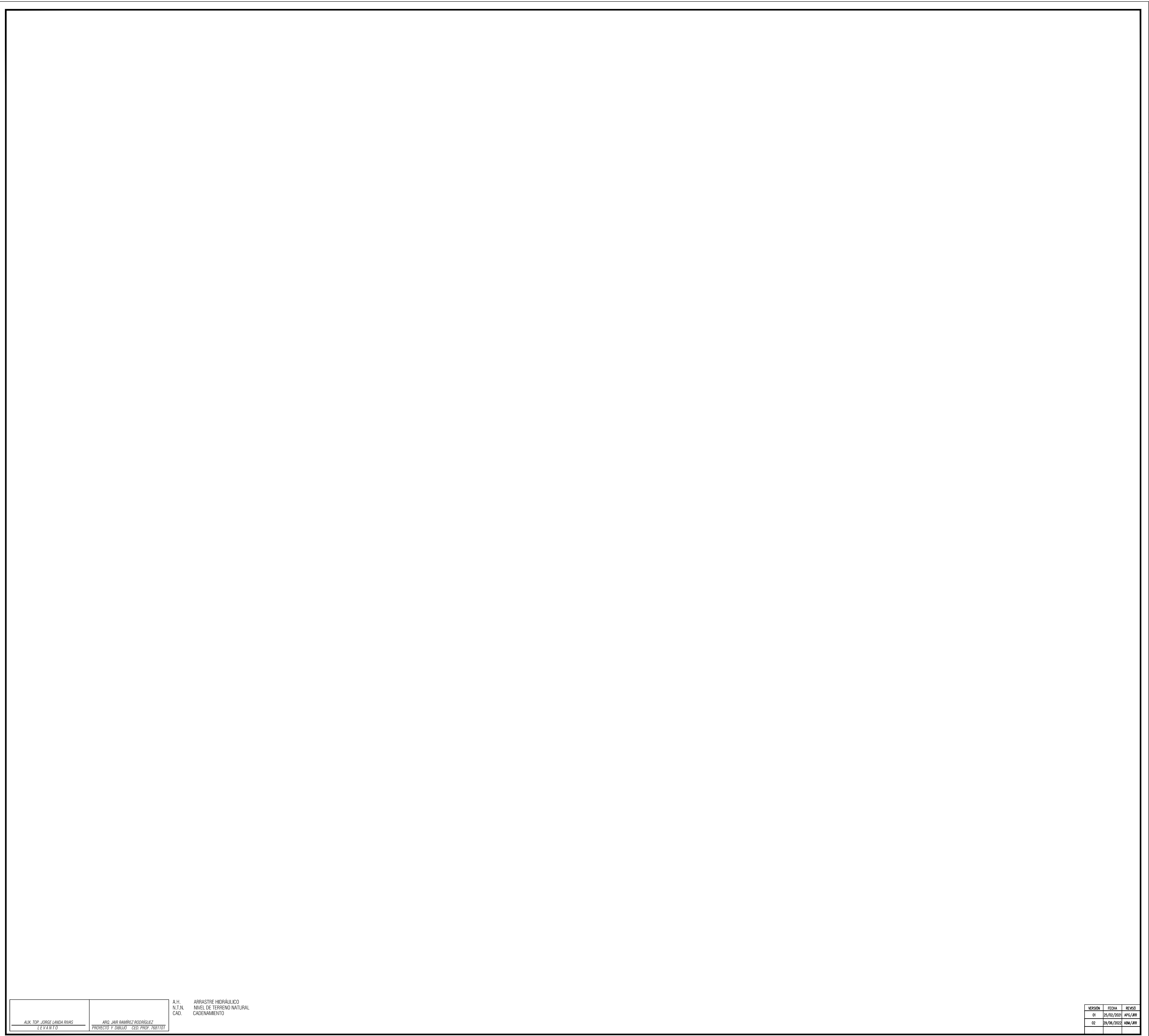
**CANTIDAD DE TUBERIA**

CONCEPTO	UNIDAD	CANTIDAD
TUBERIA HIDRAULICA DE P.V.C. TIPO ANGER DE 75 MM (3") Ø RD-26 CON CAMPANA Y EMPAQUE	M.	201.00



Ø Comercial Tubo (pulg)	Ancho de Zanja (mm)	Colchón Mínimo (cm)
3	75	90

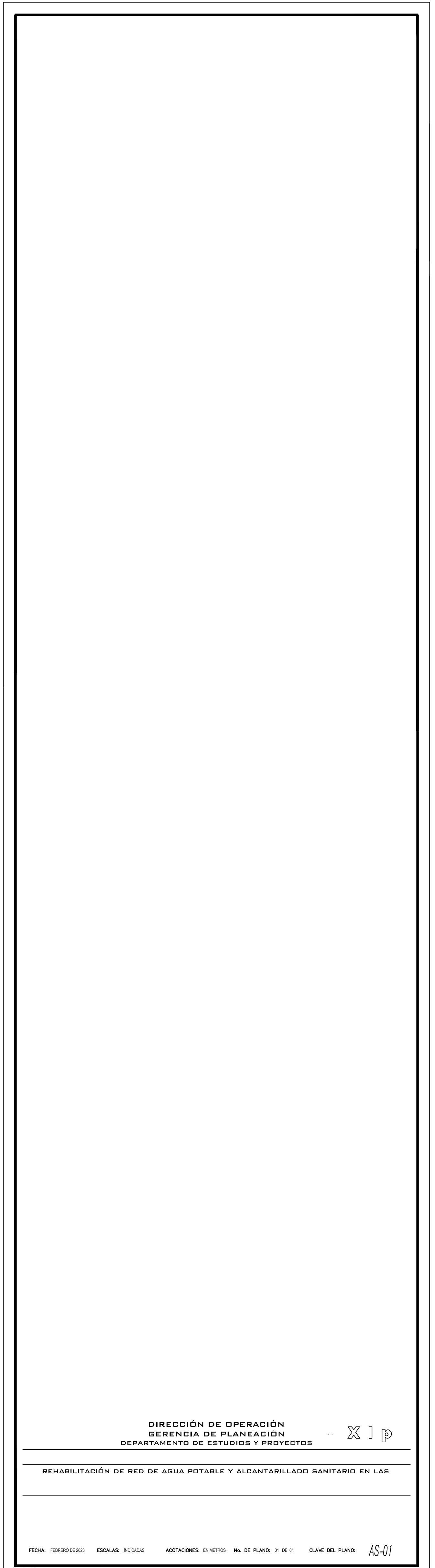
**CALLES EN TERRACERIAS SECCION TIPO DE ZANJA SIN ESC.**



AUX. TOP. JORGE LANDA RIVAS LEVANTO	ARIQ. JAIR RAMIREZ RODRIGUEZ PROYECTO Y DIBUJO. CED. PROF. 7681101
--	---

A.H. ARRASTRE HIDRAULICO  
N.T.N. NIVEL DE TERRENO NATURAL  
CAD. CADENAMIENTO

VERSION	FECHA	REVIS.
01	25/02/2022	ARM/ARM
02	29/06/2022	ARM/ARM



DIRECCIÓN DE OPERACIÓN  
GERENCIA DE PLANEACIÓN  
DEPARTAMENTO DE ESTUDIOS Y PROYECTOS

REHABILITACIÓN DE RED DE AGUA POTABLE Y ALCANTARILLADO SANITARIO EN LAS