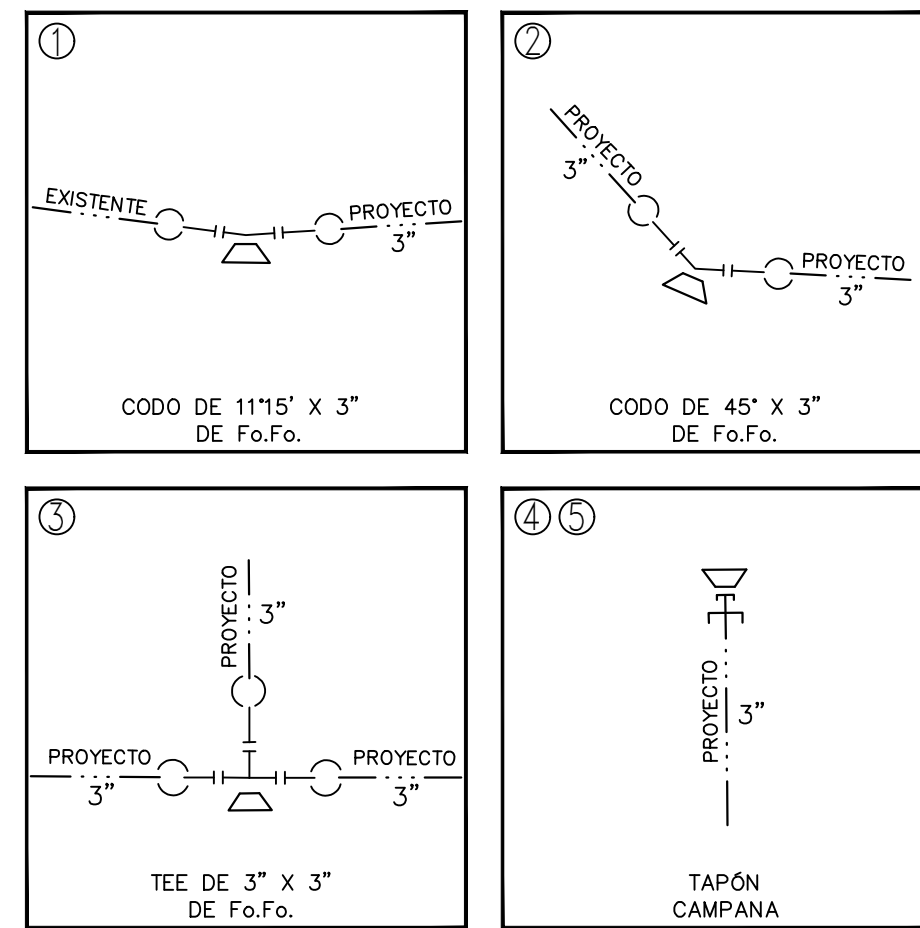


CUADRO DE CRUCEROS

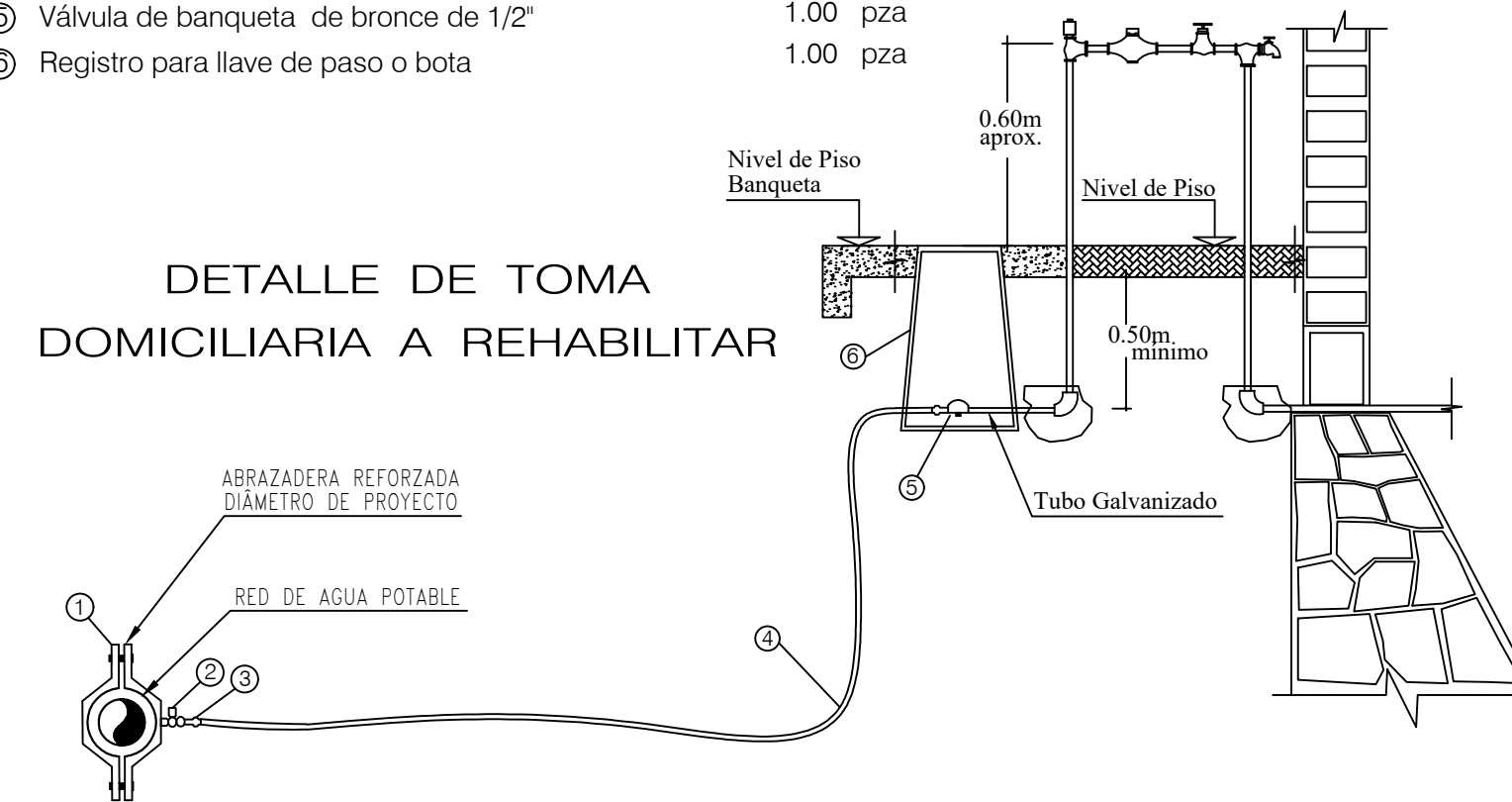


SIMBOLO	CONCEPTO	UNIDAD	CANTIDAD
	TEE DE FO.FO. CON BRIDAS DE 75 X 75 mm (3" x 3") de Ø	PZA.	1.00
	CODO DE 45°X3" DE FO.FO. CON BRIDAS	PZA.	1.00
	CODO DE 11°15'X3" DE FO.FO. CON BRIDAS	PZA.	1.00
	JUEGO DE JUNTA GIBALT COMPLETA DE 3" DE Ø DE FO.FO. CON GOMA REFORZADA.	PZA.	7.00
	EXTREMIDAD DE FO.FO. CON BRIDAS DE 75 mm (3") de Ø	PZA.	7.00
	EMPAQUE DE PLOMO DE 75 mm (3") DE Ø	PZA.	7.00
	TORNILLOS DE ACERO CON CABEZA Y TUERCA HEXAGONAL DE 15.9 mm X 63.5 mm (5/8" X 2 1/2" DE Ø	PZA.	28.00
	TAPÓN CAMPANA DE P.V.C. HIDRAULICO RD-26 SI DE 75 mm (3") DE Ø	PZA.	2.00
	TUBERIA HIDRAULICA DE P.V.C. CON CAMPANA Y EMPAQUE TIPO ANGER DE 75 MM (3") Ø RD-26.	M.	168.00

LISTA DE PIEZAS ESPECIALES

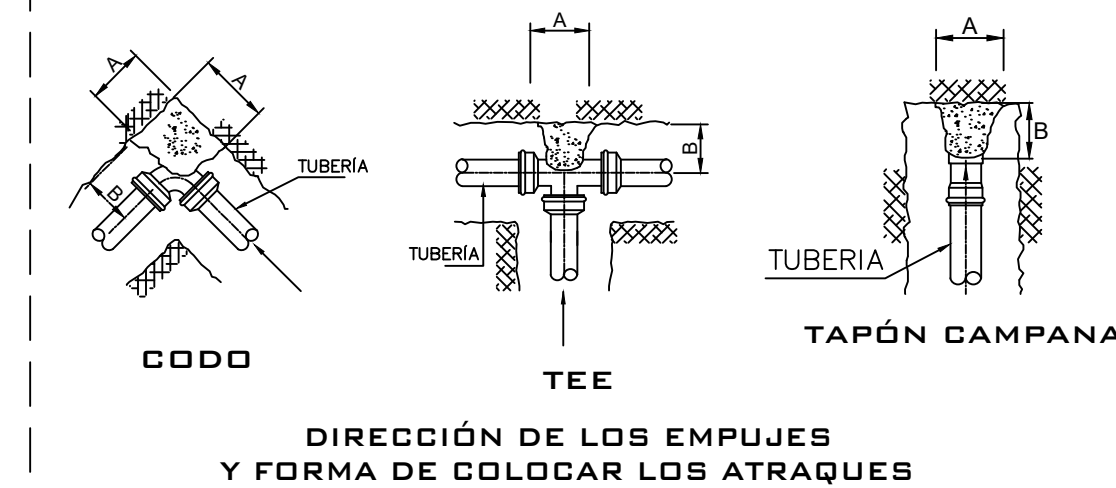
- ① Abrazadera Reforzada diám. de proyecto. 1.00 pza
- ② Llave de inserción de 1/2" de bronce a Kitec 1.00 pza
- ③ Conector macho metálico para manguera Kitec de 1/2" 3.00 pza
- ④ Polietileno de alta densidad con alma de Aluminio 1/2" Ø. Variable
- ⑤ Válvula de banqueta de bronce de 1/2" 1.00 pza
- ⑥ Registro para llave de paso o bota 1.00 pza

DETALLE DE TOMA DOMICILIARIA A REHABILITAR



PLANTA ESCALA 1:500

DETALLE DE ATRAQUES

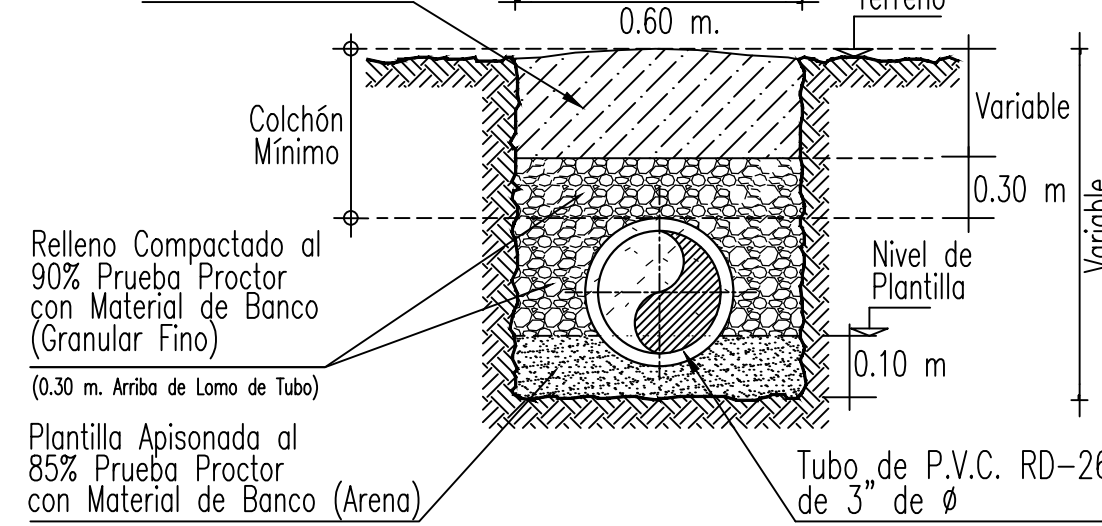


DIMENSIONES DE LOS ATRAQUES DE CONCRETO PARA LAS PIEZAS ESPECIALES

DIAM. NOMINAL DE LA PZA. EN PULG.	ALTURA EN CM.	LADO "A" EN CM.	LADO "B" EN CM.	VOL. POR ATRAQUE
75	3"	30	30	0.027

- 1.-LAS PIEZAS ESPECIALES DEBERÁN ESTAR ALINEADAS Y NIVELADAS.
- 2.-EL ATRAQUE DEBERÁ COLOCARSE EN TODOS LOS CASOS ANTES DE HACER LA PRUEBA HIDROSTÁTICA.
- 3.-ESTOS ATRAQUES SE USARÁN EXCLUSIVAMENTE PARA TUBERÍAS ALOJADAS EN ZANJAS.

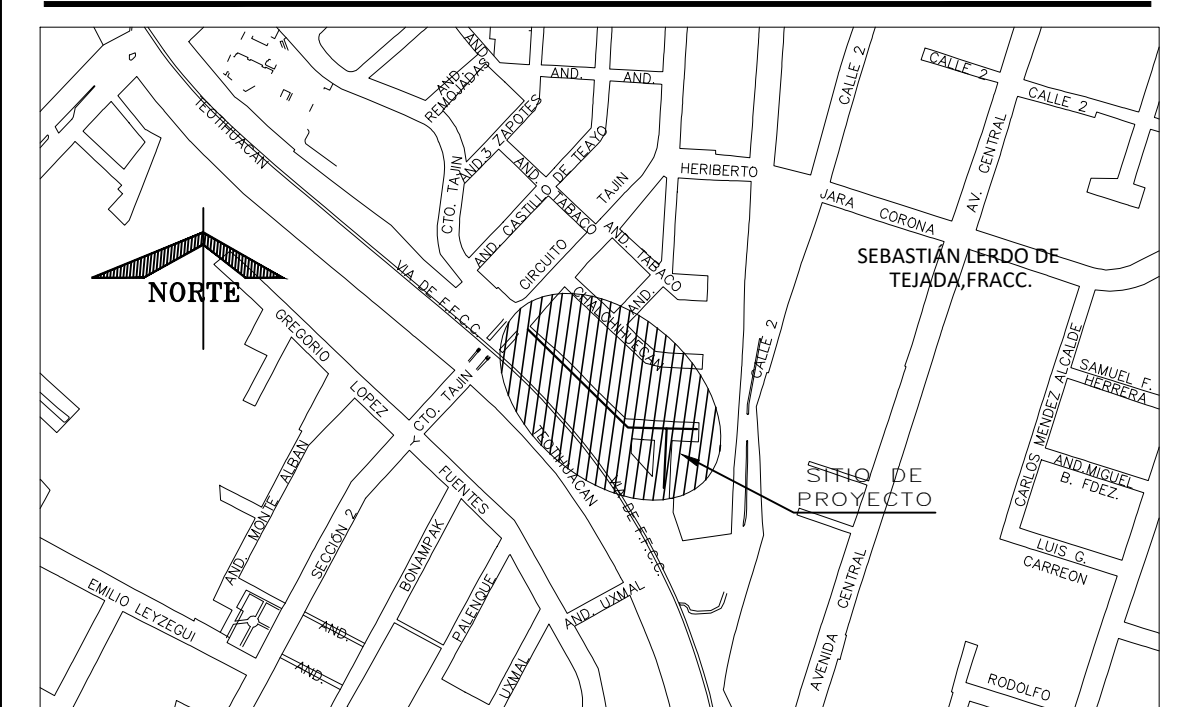
Relleno Compactado al 90% Proctor con Material Producto de Excavación de Calidad Aceptable y Libre de Piedras



CALLES EN TERRACERIAS SECCION TIPO DE ZANJA SIN ESC.

Ø Comercial Tubo (pulg)	Ancho de Zanja (mm)	Colchón Mínimo (cm)
3	75	60
		90

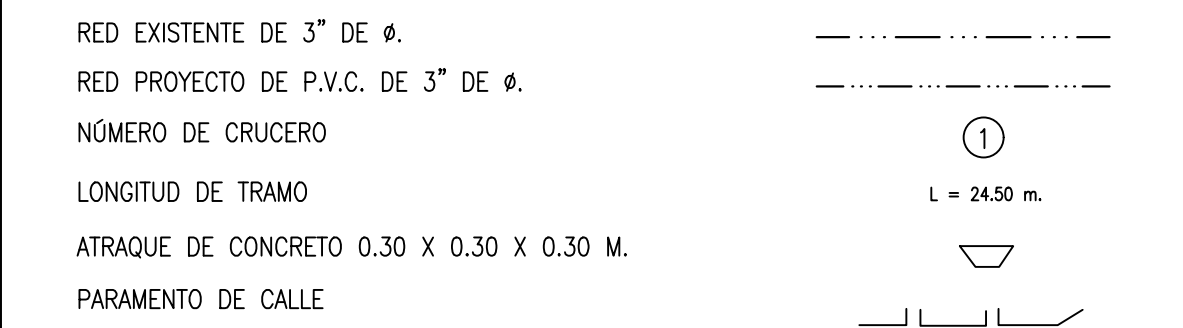
CROQUIS DE LOCALIZACIÓN



DATOS DE PROYECTO

NÚMERO DE LOTES	20 LOTES
NÚMERO DE HAB. / VIVIENDA	5 HAB./VIVIENDA
POBLACIÓN DE PROYECTO	100 HABITANTES
DOTACIÓN	250 LTS-HAB-DÍA
LONGITUD DE LA RED 3"	168.00 METROS
SISTEMA	GRAVEDAD
PUNTOS DE CONEXIÓN	RED MUNICIPAL

SIMBOLOGIA



NOTAS GENERALES

- 1).- EL NORTE QUE SE INDICA ES MAGNÉTICO.
- 2).- TODOS LOS NIVELES ESTÁN REFERENCIADOS AL NIVEL DE TERRENO NATURAL.
- 3).- LA TUBERÍA QUE SE UTILIZARÁ DEBERÁ SER DE P.V.C. RD-26 DE 3 PULGADAS DE Ø.
- 4).- DE ACUERDO AL MANUAL DE AGUA POTABLE, ALCANTARILLADO Y SANEAMIENTO DE LA CONAGUA, EL COLCHÓN MÍNIMO PARA TUBERÍA DE P.V.C. RD-26 DE 3 PULG. DE Ø, DEL LOMO DE TUBO A LA RASANTE DEL PROYECTO DE PAVIMENTACIÓN SERÁ DE 90 CMS. COMO MÍNIMO.
- 5).- LA OBRA DEBERÁ REALIZARSE DE ACUERDO CON LAS ESPECIFICACIONES GENERALES DE CONSTRUCCIÓN PARA SISTEMAS DE ABASTECIMIENTO DE AGUA POTABLE, ALCANTARILLADO SANITARIO Y ALCANTARILLADO PLUVIAL DE LA CONAGUA VIGENTES.
- 6).- SE RECOMIENDA REALIZAR SONDEOS PREVIOS A LA EJECUCIÓN DE ESTA OBRA, PARA UBICAR LINEAS DE AGUA, TELMEX, LUZ, ETC. DEBIDO A QUE NO SE ENCONTRARON REGISTROS VISIBLES QUE CRUZARAN EL TRAZO REALIZADO O LA RECOMENDACION DEL RESIDENTE A CARGO DE LA CONSTRUCCIÓN, CUALQUIER DESPERFECTO A LA INFRAESTRUCTURA EXISTENTE, SERÁ POR CUENTA DEL CONTRATISTA.
- 7).- EN ESTE PROYECTO SE CONSIDERA SUSTITUIR LAS PIEZAS ESPECIALES EXISTENTES, QUEDARÁ A CRITERIO DEL RESIDENTE DE OBRA SI ES NECESARIO CAMBIARLAS O SE UTILIZAN LAS MISMAS PIEZAS.
- 8).- EN TODOS LOS CASOS LOS ATRAQUES DEBERÁN COLOCARSE ANTES DE REALIZAR LA PRUEBA HIDROSTÁTICA DE LAS TUBERÍAS.
- 9).- LA TOPOGRAFÍA DEL PRESENTE PROYECTO SE REALIZÓ EN DICIEMBRE DE 2022, CUALQUIER CAMBIO QUE SE EFECTÚE EN LOS NIVELES DEL TERRENO NATURAL, SE DEBERÁ REALIZAR LOS AJUSTES NECESARIOS A ESTE PROYECTO.
- 10).- LA INSTALACION DE LA TUBERIA DE PVC PARA AGUA POTABLE INCLUYE: BAJADO DE TUBERIA, INSTALACION Y PRUEBA HIDROSTÁTICA.
- 11).-NO DEBERÁ COMPRAR LOS MATERIALES HASTA ESTABLECER LA COORDINACION CORRESPONDIENTE CON LA GERENCIA DE INFRAESTRUCTURA DE ESTE ORGANISMO.
- 12).- ESTE PROYECTO NO LIBERA AL SOLICITANTE DE LOS TRÁMITES DE PERMISO CORRESPONDIENTES ANTE INSTANCIAS MUNICIPALES, ESTATALES Y FEDERALES. ASÍ MISMO NO PODRÁ LLEVAR A CABO SU EJECUCIÓN, SI NO CUENTA CON LA LICENCIA DE CONSTRUCCIÓN EMITIDA POR LA DIRECCIÓN DE DESARROLLO URBANO DEL AYUNTAMIENTO.

CMAS XALAPA
COMISIÓN MUNICIPAL DE AGUA POTABLE Y SANEAMIENTO DE XALAPA, VER.

DIRECCIÓN DE OPERACIÓN
GERENCIA DE PLANEACIÓN
DEPARTAMENTO DE ESTUDIOS Y PROYECTOS

ARQ. JAIR RAMÍREZ RODRÍGUEZ
PROYECTISTA
CED. PROF. 7681101

MT. DARIÑO ALFREDO HERNÁNDEZ AGUILAR
JEFE DE DEPTO. DE ESTUDIOS Y PROYECTOS
CED. PROF. 5484930

ING. INGRID RIVERA DÍAZ
GERENTE DE PLANEACIÓN
CED. PROF. 3958819

ING. FELIPE MEDINA LANDA
DIRECTOR DE OPERACIÓN
CED. PROF. 3643717

NÚMERO DE OBRA ASIGNADO:
2026 30 909 0020

DESCRIPCIÓN DEL PROYECTO:
REHABILITACIÓN DE RED DE AGUA POTABLE Y ALCANTARILLADO SANITARIO EN LA PRIVADA CIRCUITO TAJIN, ENTRE CIRCUITO TAJIN Y FINAL DE LA PRIVADA, DE LA COLONIA SEBASTIAN LERDO DE TEJADA, EN XALAPA, VERACRUZ.

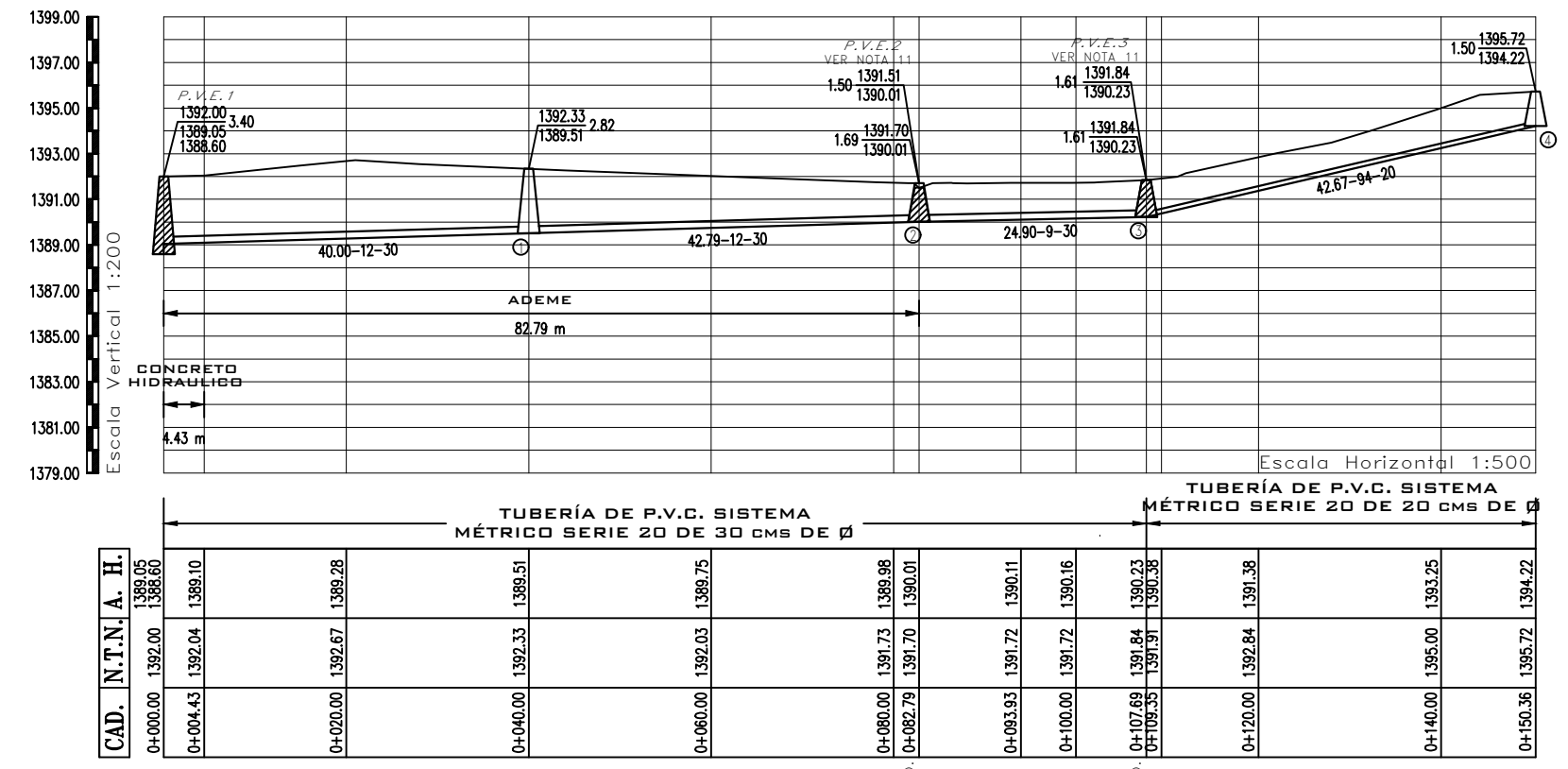
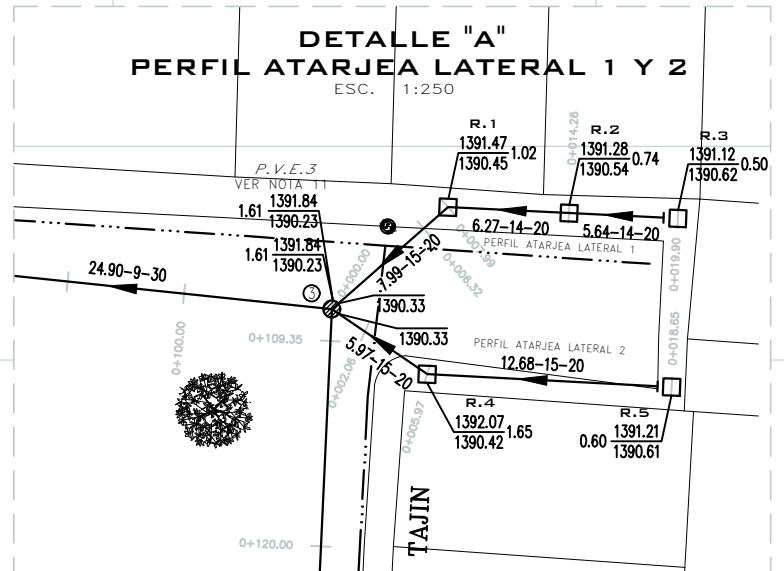
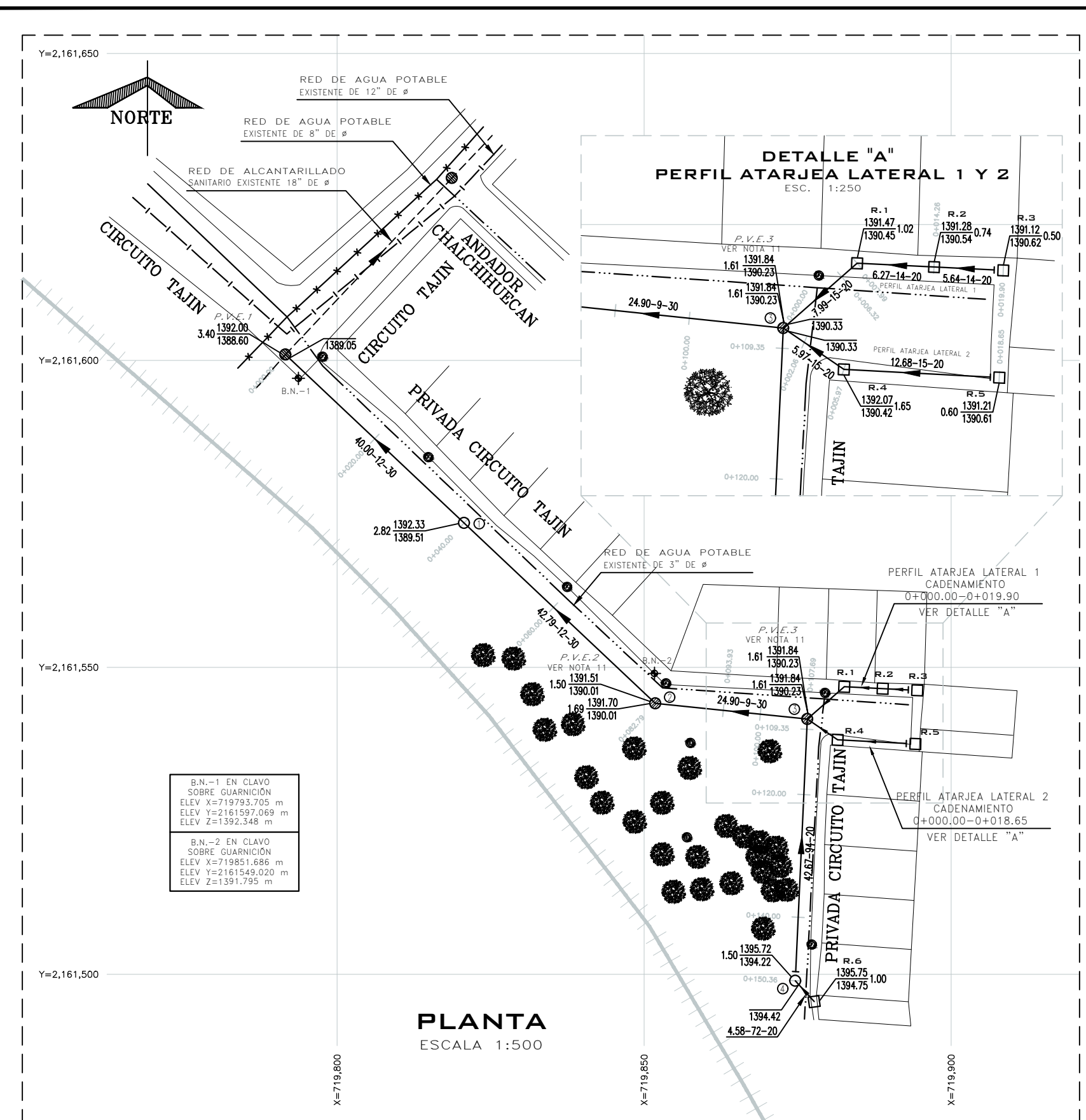
TIPO DE PLANO DE PROYECTO EJECUTIVO:
AGUA POTABLE

CLAVE DE PLANO:
AP-01

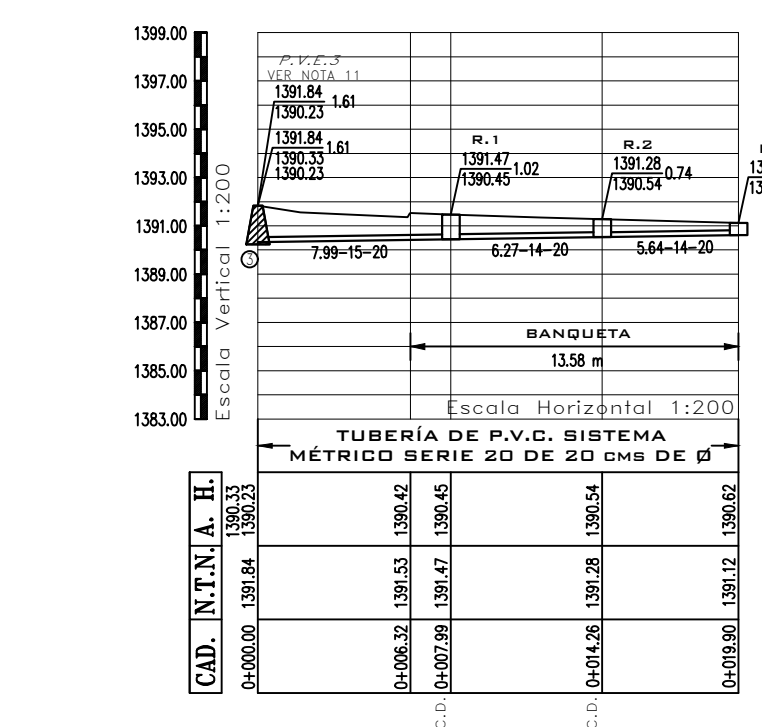
ESCALA: INDICADA

PLANO: PLANO 01 DE 01

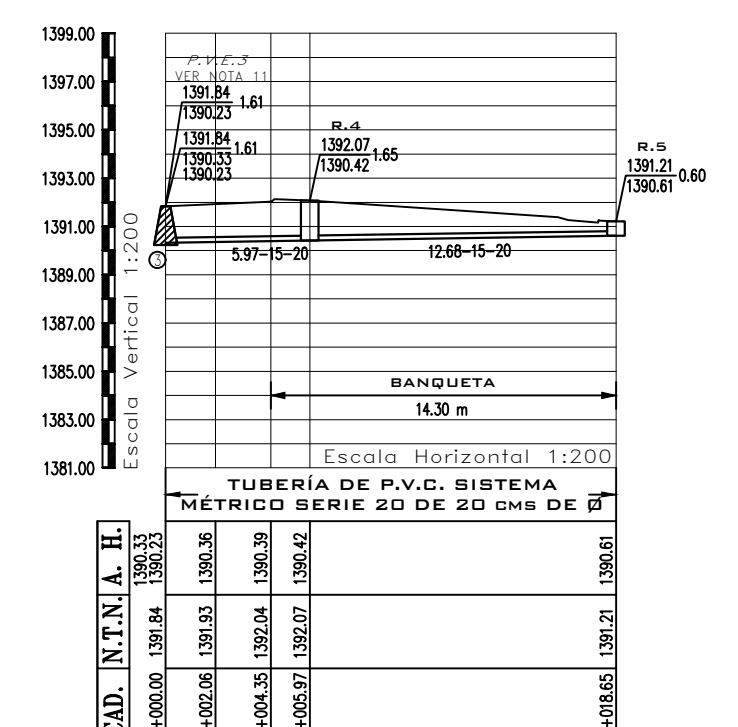
FECHA: ABRIL 2026



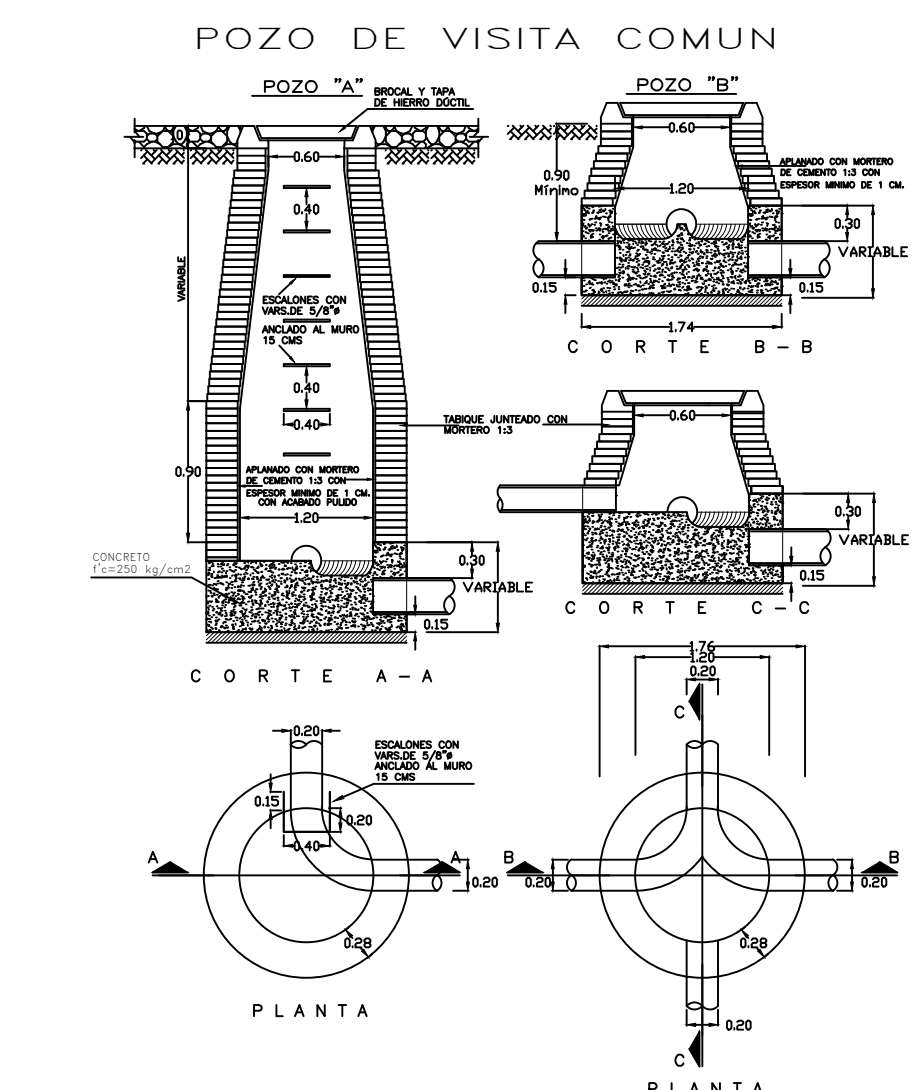
CAD.	N.T.N.	A.	H.	ELEVACION
0+000.00	1391.05	1391.05	1391.05	1391.05
0+004.43	1392.04	1392.04	1392.04	1392.04
0+020.00	1392.67	1392.67	1392.67	1392.67
0+040.00	1393.33	1393.33	1393.33	1393.33
0+060.00	1393.03	1393.03	1393.75	1393.75
0+080.00	1391.73	1391.73	1391.11	1391.11
0+082.79	1391.70	1391.70	1391.01	1391.01
0+093.83	1391.72	1391.72	1391.15	1391.15
0+100.00	1391.72	1391.72	1391.15	1391.15
0+107.69	1391.64	1391.64	1391.35	1391.35
0+120.00	1392.84	1392.84	1391.38	1391.38
0+140.00	1393.00	1393.00	1393.25	1393.25
0+150.36	1393.72	1393.72	1394.22	1394.22



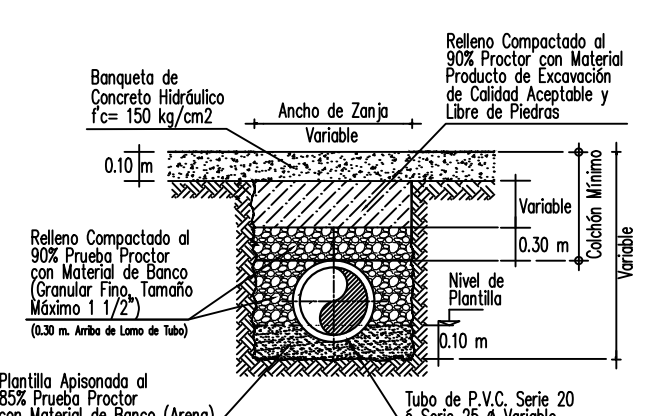
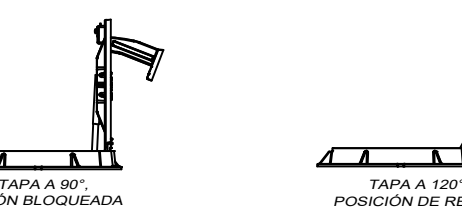
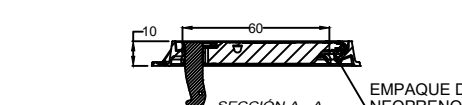
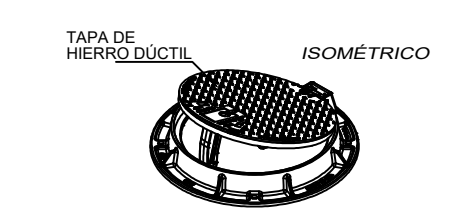
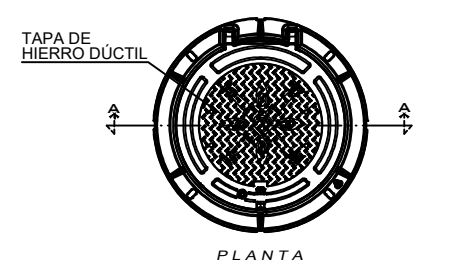
A.H. ARRASTRE HIDRÁULICO
N.T.N. NIVEL DE TERRENO NATURAL
CAD. CADENAMIENTO
C.D. CAMBIO DE DIRECCIÓN



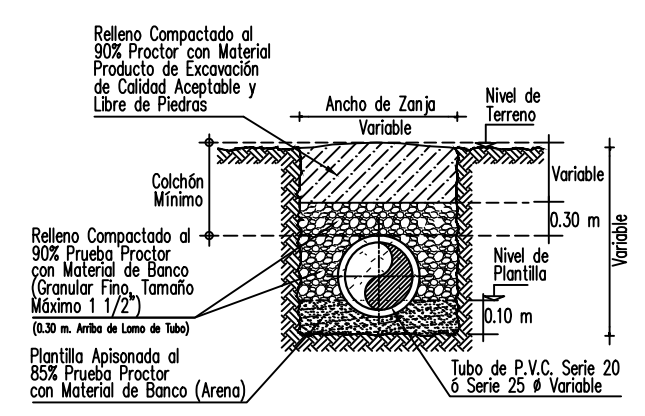
A.H. ARRASTRE HIDRÁULICO
N.T.N. NIVEL DE TERRENO NATURAL
CAD. CADENAMIENTO
C.D. CAMBIO DE DIRECCIÓN



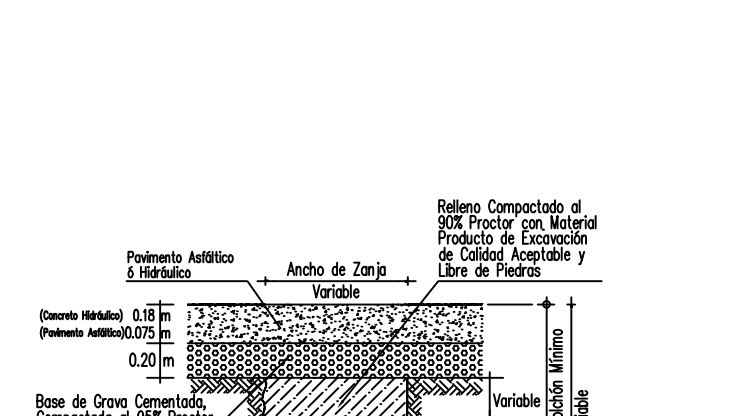
BROCAL Y TAPA PARA POZO DE VISITA DE HIERRO DUCTIL
SIN ESC.
ACOTACIONES EN CENTÍMETROS



BANQUETAS SECCION TIPO DE ZANJA
SIN ESC.



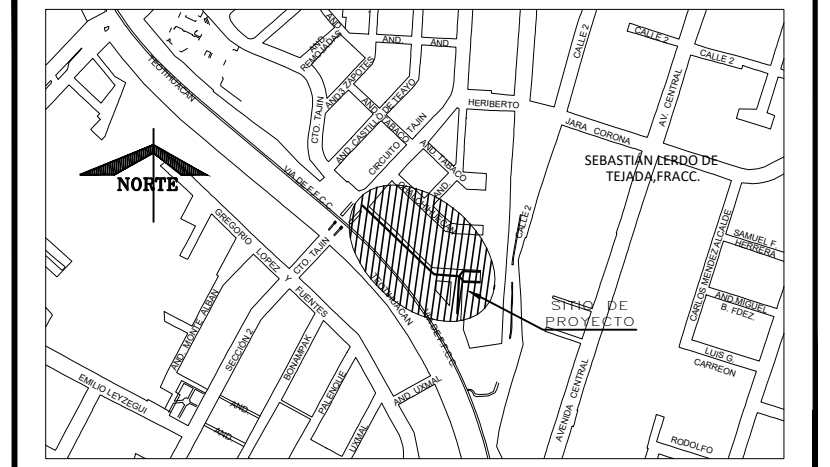
CALLES EN TERRACERIAS SECCION TIPO DE ZANJA
SIN ESC.



CALLES PAVIMENTADAS SECCION TIPO DE ZANJA
SIN ESC.

Ø Comercial	Ancho de Zanja	Colchón Mínimo
15	60	90
20	70	90
30	75	90

CROQUIS DE LOCALIZACIÓN



DATOS DE PROYECTO

Número de lotes	20	Lotes	20
Población de Proyecto	100	Habitantes	250
Dotación	250	Lts-Hab-Día	200
Aportación (80%)	200	Lts-Hab-Día	Separado
Sistema	Separado	Red Municipal	Hormigón-Manning
Naturaleza del Sitio de Vertido	Red Municipal	Longitud de la Red General	193.49 m
Fórmulas empleadas	Hormigón-Manning	Sistema de Eliminación	Gravedad
Longitud de la Red General	193.49 m	Coefficiente de Seguridad	1.50
Sistema de Eliminación	Gravedad	Coefficiente de Harmon	3.80
Coefficiente de Seguridad	1.50	Velocidades:	
Coefficiente de Harmon	3.80	Mínima	0.30 m/seg.
Velocidades:		Máxima	5.00 m/seg.
		Mínimo	1.50 Lp.s.
		Medio	1.50 Lp.s.
		Max. Instantáneo	5.70 Lp.s.
		Max. Extraordinario	8.55 Lp.s.

SIMBOLOGÍA

Red de Alcantarillado Sanitario Existente	---
Atarjea de Proyecto Sanitario	---
Cabeza de Atarjea	○
Pozo de Visita Existente	○ (P.V.E.)
Pozo de Visita Común	○
Número de Pozo	○ (1-20)
Long. - Pendiente - Diám. milímetros	42.67-94-20
Elevación del Terreno h de Pozo	1392.33
Elevación de Plantilla	1389.51
Sentido de Escurrimiento	→
Banco de Nivel	✱

NOTAS GENERALES

- EL NORTE QUE SE INDICA ES MAGNETICO.
- LAS ELEVACIONES ESTAN REFERIDAS EN METROS.
- EL SISTEMA DE COORDENADAS UTILIZADO ES UTM, DATUM WGS 84.
- LAS COTAS DE PLANTILLA Y BROCAL ESTAN REFERENCIADAS AL BANCO DE NIVEL, B.N.-1 Y B.N.-2 COMO SE INDICA EN PLANTA.
- LA TUBERIA QUE SE UTILIZARA DEBERA SER DE P.V.C. SANITARIO SISTEMA METRICO, SERIE 20 Ø 150 cms DE Ø PARA LA ATARJEJA Y SERIE 25 DE 15 cms DE Ø PARA LA DESCARGA DOMICILIARIA.
- DE ACUERDO AL MANUAL DE AGUA POTABLE, ALCANTARILLADO Y SANEAMIENTO DE LA CONAGUA, EL COLCHÓN MÍNIMO PARA TUBERIA DE P.V.C. SANITARIO DE 15, 20 Y 30 cms DE Ø DEL LOMO DE TUBO AL RASANTE DEL PAVIMENTACION SERA DE 90 CMS. COMO MÍNIMO.
- DE ACUERDO A LAS ESPECIFICACIONES DE LA CONAGUA PARA CONSTRUCCION DE POZOS DE VISITA COMUN, AL CONSTRUIR LA BASE DE CONCRETO DE LOS MISMOS SE HARAN EN ELLOS LOS CANALES DE "MEDIA CARA" CORRESPONDIENTES.
- LA OBRA DEBERA REALIZARSE DE ACUERDO CON LAS ESPECIFICACIONES GENERALES DE CONSTRUCCION PARA SISTEMAS DE ABASTECIMIENTO DE AGUA POTABLE, ALCANTARILLADO SANITARIO Y ALCANTARILLADO PLUVIAL DE LA CONAGUA VIGENTES.
- SE RECOMIENDA REALIZAR SONDEOS PREVIOS A LA EJECUCION DE ESTA OBRA, PARA UBICAR LINEAS DE AGUA, TELÉFONO, LUZ, ETC. DEBIDO A QUE NO SE ENCONTRARON REGISTROS VISIBLES QUE CRUZARAN EL TRAZO REALIZADO O LA RECOMENDACION DEL RESIDENTE A CARGO DE LA CONSTRUCCION, CUALQUIER DESPERFECTO A LA INFRAESTRUCTURA EXISTENTE, SERA POR CUENTA DEL CONTRATISTA.
- LA TOPOGRAFIA DEL PRESENTE PROYECTO SE REALIZO EN DICIEMBRE DE 2022, CUALQUIER CAMBIO QUE SE EFECTUE EN LOS NIVELES DEL TERRENO NATURAL, SE DEBERA REALIZAR LOS AJUSTES NECESARIOS A ESTE PROYECTO.
- LOS POZOS DE VISITA P.V.E.2, P.V.E.3 SERAN DEMOLIDOS, POR LO QUE EN SUS LUGAR SE CONSTRUIRAN NUEVOS POZOS CON LAS CARACTERISTICAS INDICADAS EN LA PLANTA Y PERFIL DE ESTE PROYECTO. (VER DETALLE DE POZO DE VISITA)
- EL POZO DE VISITA P.V.E.1 SE DEBERA REHABILITAR ESTO INCLUYE: APLANADO EN EL INTERIOR DE LOS MUROS E INSTALACION DE ESCALONES COMO SE INDICA EN DETALLE DE POZO DE VISITA COMUN.
- EN ESTE PROYECTO SE PROPONEN ATARJEAS LATERALES AL FINAL DE LA PRIVADA, YA QUE DE OTRA MANERA NO SE CUMPLIRIA CON EL COLCHÓN MÍNIMO DE LA TUBERIA SOBRE VALIDAD.
- LOS REGISTROS DE LAS ATARJEAS LATERALES, ESTAN EN FUNCION DE LA UBICACION DE LAS DESCARGAS DOMICILIARIAS DE CADA LOTE, SE COLOCARAN POR BANQUETA HASTA CONECTARSE CON EL POZO DE VISITA DE PROYECTO COMO SE MUESTRA EN PLANTA Y SE CONECTARAN ENTRE SI CON TUBERIA DE 20 CMS DE Ø, RESPETANDO LA PENDIENTE CALCULADA.
- SE DEBERA REALIZAR ADICION EN EXCAVACION PARA ZANJAS ENTRE LOS CADENAMIENTOS INDICADOS Y/O A JUICIO DEL RESIDENTE DE OBRA Y EN LAS PROFUNDIDADES DE ZANJA, DONDE DEBIDO A LA INESTABILIDAD DEL SUELO LO REQUIERA, A FIN DE EVITAR PERDIDAS ECONOMICAS Y/O HUMANAS.
- SE DEBERA EVITAR LOS ARREGLOS EN LAS DESCARGAS DOMICILIARIAS QUE GENEREN ANGULOS DE 90°, POR LO QUE DEBERAN SER MÁXIMO DE 45°.
- LA INSTALACION DE LA TUBERIA DE P.V.C. PARA ALCANTARILLADO SANITARIO INCLUYE: BAJADO DE TUBERIA, INSTALACION Y PRUEBA DE HERMETICIDAD.
- EN CASO DE SER NECESARIO SE DEBERA REALIZAR LA DESCARGA DOMICILIARIA COMO SE INDICA EN EL DETALLE "D" EN PROFUNDIDADES MAYORES A 2.00 M.
- VER DETALLES CONSTRUCTIVOS DE PROYECTO EN EL PLANO 02 DE 02 CON CLAVE AS-02.
- ESTE PROYECTO NO LIBERA AL SOLICITANTE DE LOS TRAMITES DE PERMISOS CORRESPONDIENTES ANTE INSTANCIAS MUNICIPALES, ESTATALES Y FEDERALES. ASI MISMO NO PODRA LLEVAR A CABO SU EJECUCION, SI NO CUENTA CON LA LICENCIA DE CONSTRUCCION EMITIDA POR LA DIRECCION DE DESARROLLO URBANO DEL AYUNTAMIENTO.

CMAS XALAPA
COMISION MUNICIPAL DE AGUA POTABLE Y SANEAMIENTO DE XALAPA, VER.
CMAS DIRECCION DE OPERACION
GERENCIA DE PLANEACION
DEPARTAMENTO DE ESTUDIOS Y PROYECTOS

ARQ. JAIR RAMIREZ RODRIGUEZ
PROYECTISTA
CED. PROF. 788101

M.T. DARIO ALFREDO HERNANDEZ AGUILAR
JEFE DE DEPTO. DE ESTUDIOS Y PROYECTOS
CED. PROF. 3464930

ING. INGRID ROVERA TRAZ
GERENTE DE PLANEACION
CED. PROF. 3958819

ING. PEDRO MEDINA LANDA
DIRECTOR DE OPERACION
CED. PROF. 3649717

NÚMERO DE OBRA ASIGNADO:
2026 30 909 0020

DESCRIPCIÓN DEL PROYECTO:
REHABILITACIÓN DE RED DE AGUA POTABLE Y ALCANTARILLADO SANITARIO EN LA PRIVADA CIRCUITO TAJIN, ENTRE CIRCUITO TAJIN Y FINAL DE LA PRIVADA, DE LA COLONIA SEBASTIAN LERDO DE TEJADA, EN XALAPA, VERACRUZ.

TIPO DE PLANO DE PROYECTO EJECUTIVO:
ALCANTARILLADO SANITARIO

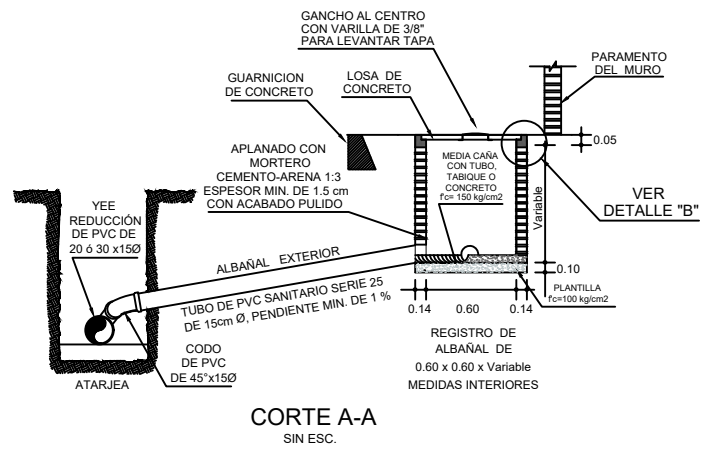
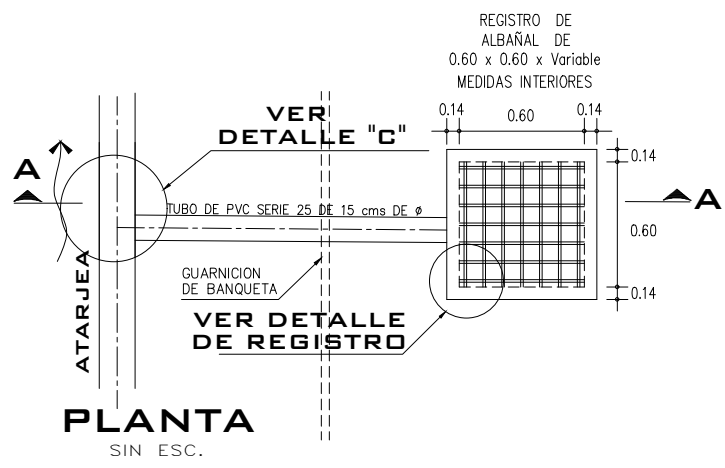
CLAVE DE PLANO:
AS-01

ESCALA:
INDICADA

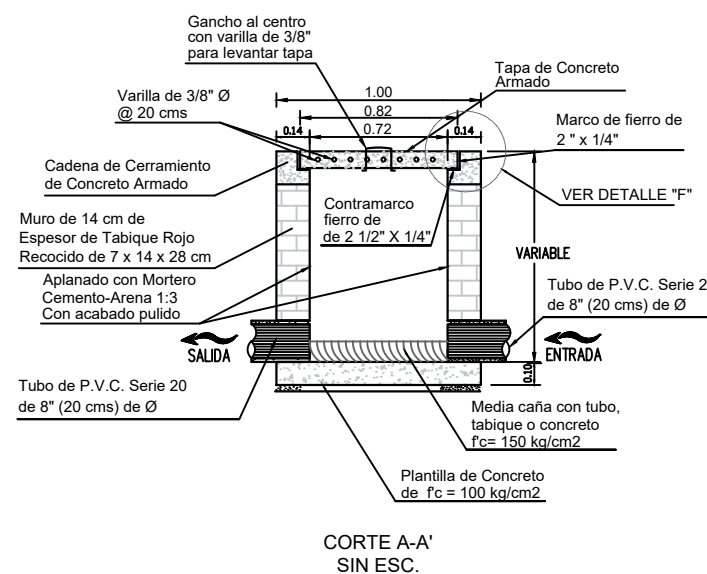
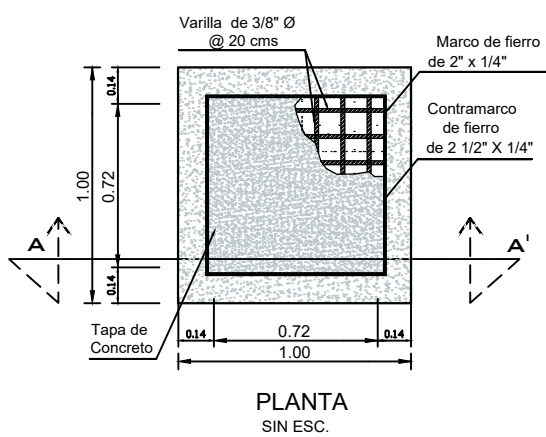
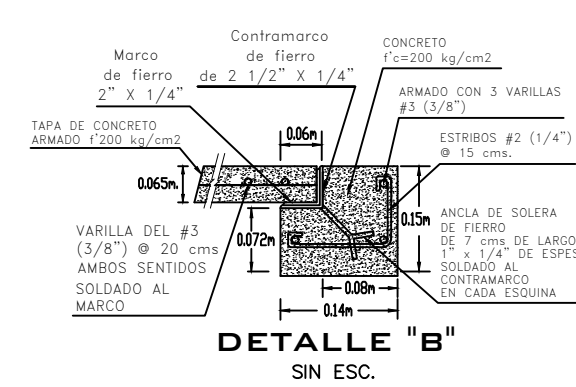
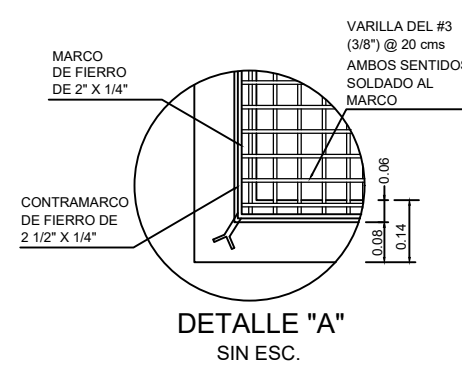
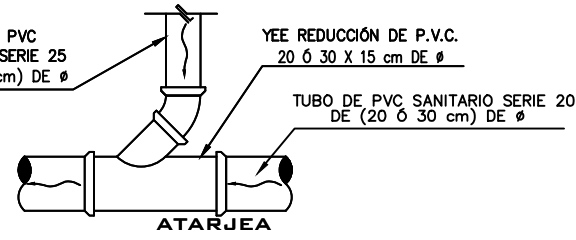
PLANO:
PLANO 01 DE 02

FECHA:
ABRIL 2026

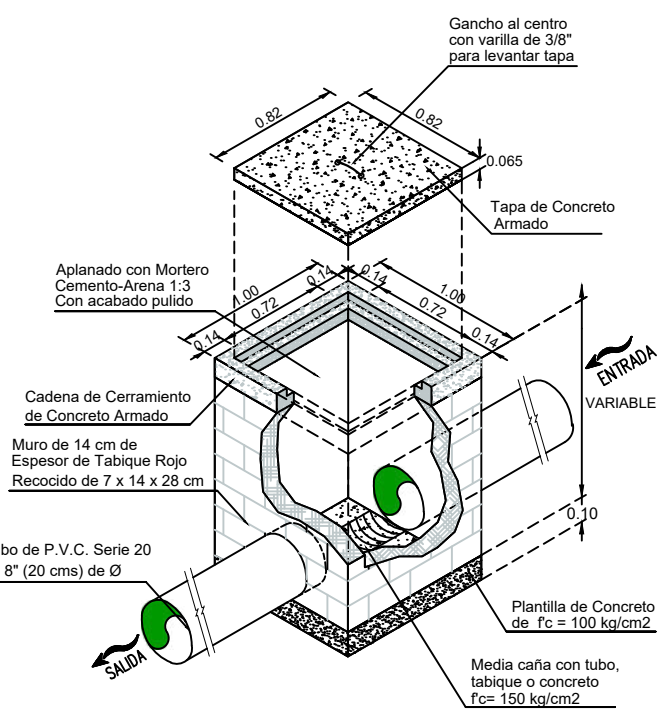
**DESCARGA DOMICILIARIA TIPO
PARA TUBERÍA DE P.V.C. SERIE 20
DE 20 Ó 30 CMS DE Ø**



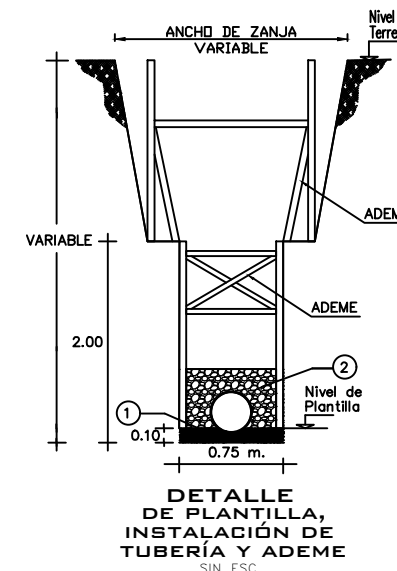
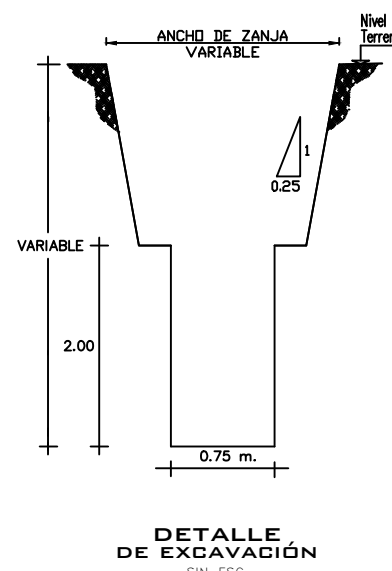
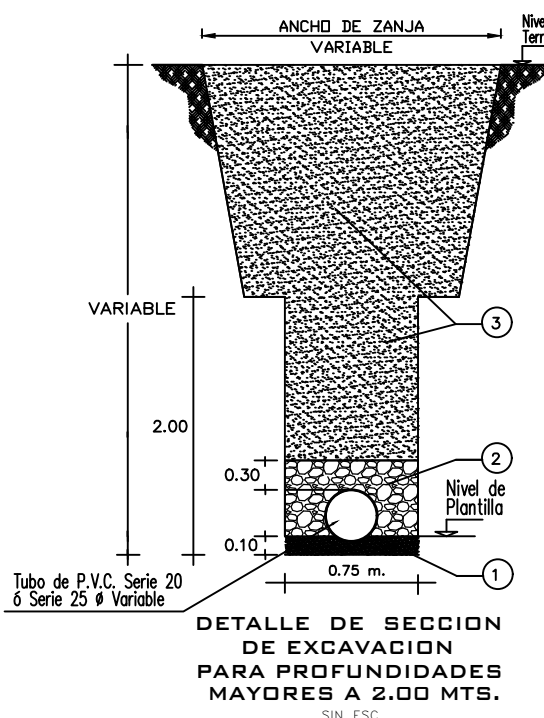
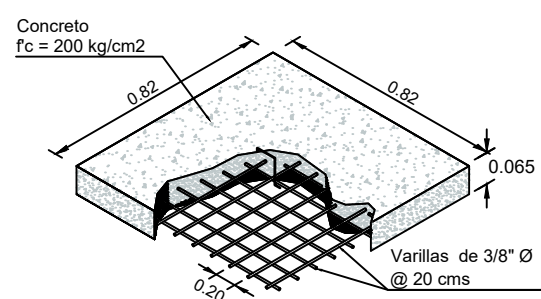
**DETALLE "C" DE CONEXIÓN
CON DESCARGA DOMICILIARIA**



**DETALLE DE REGISTRO
DE 0.72 X 0.72 MTS
SIN ESC. ACOTACION EN MTS**

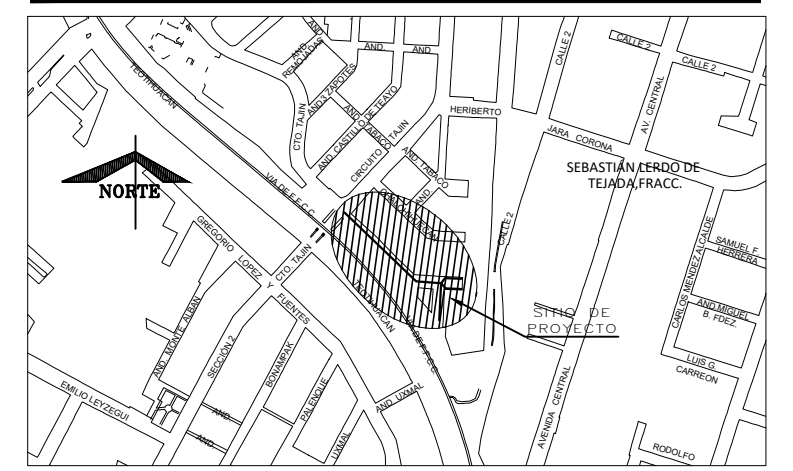


**TAPA DE CONCRETO
ARMADO
SIN ESC. ACOTACION EN MTS**



- 1.- PLANTILLA APOSONADA AL 85% PRUEBA PROCTOR CON MATERIAL DE BANCO (ARENA)
- 2.- RELLENO COMPACTADO AL 90% PROCTOR CON MATERIAL DE BANCO (GRANULAR FINO, TAMAÑO MÁXIMO 1 1/2") (0.30 m. ARRIBA DE LOMO DE TUBO)
- 3.- RELLENO COMPACTADO AL 90% PROCTOR CON MATERIAL PRODUCTO DE EXCAVACION DE CALIDAD ACEPTABLE Y LIBRE DE PIEDRAS. (TERRACERIAS)

CROQUIS DE LOCALIZACIÓN



DATOS DE PROYECTO

Número de lotes	20	Lotes	20
Población de Proyecto	100	Habitantes	250
Dotación	250	Lts-Hab-Día	200
Aportación (80%)	200	Lts-Hab-Día	Separado
Sistema	Separado	Red Municipal	Hormigón-Manning
Naturaleza del Sitio de Vertido	Red Municipal	Longitud de la Red General	193.49 m
Fórmulas empleadas	Hormigón-Manning	Sistema de Eliminación	Gravedad
Longitud de la Red General	193.49 m	Coefficiente de Seguridad	1.50
Sistema de Eliminación	Gravedad	Coefficiente de Harmon	3.80
Coefficiente de Seguridad	1.50	Velocidades:	
Coefficiente de Harmon	3.80	Mínima	0.30 m/seg.
Velocidades:		Máxima	5.00 m/seg.
		Mínimo	1.50 Lp.s.
		Medio	1.50 Lp.s.
		Max. Instantáneo	5.70 Lp.s.
		Max. Extraordinario	8.55 Lp.s.

SIMBOLOGÍA

Red de Alcantarillado Sanitario Existente	---
Atarjea de Proyecto Sanitario	---
Cabeza de Atarjea	---
Pozo de Visita Existente	⊙ P.V.E.
Pozo de Visita Común	⊙
Número de Pozo	⊙
Long. - Pendiente - Diám. m	42.67-94-20
Elevación del Terreno h de Pozo	1392.33
Elevación de Plantilla	1389.51
Sentido de Escurrimiento	→
Banco de Nivel	⊙

NOTAS GENERALES

- 1)-EL NORTE QUE SE INDICA ES MAGNETICO.
- 2)-LAS ELEVACIONES ESTAN REFERIDAS EN METROS.
- 3)-EL SISTEMA DE COORDENADAS UTILIZADO ES UTM, DATUM WGS 84.
- 4)-LAS COTAS DE PLANTILLA Y BROCAL ESTAN REFERENCIADAS AL BANCO DE NIVEL, B.N.-1 Y B.N.-2 COMO SE INDICA EN PLANTA.
- 5)-LA TUBERIA QUE SE UTILIZARA DEBERA SER DE P.V.C. SANITARIO SISTEMA METRICO, SERIE 20 DE 20 Y 30 CMS DE Ø PARA LA ATARJEA Y SERIE 25 DE 15 CMS DE Ø PARA LA DESCARGA DOMICILIARIA.
- 6)-DE ACUERDO AL MANUAL DE AGUA POTABLE, ALCANTARILLADO Y SANEAMIENTO DE LA CONAGUA, EL COLCHÓN MÍNIMO PARA TUBERÍA DE P.V.C. SANITARIO DE 15, 20 Y 30 CMS DE Ø, DEL LOMO DE TUBO A LA BASE DEL PROYECTO DE PAVIMENTACION SERA DE 80 CMS. COMO MÍNIMO.
- 7)-DE ACUERDO A LAS ESPECIFICACIONES DE LA CONAGUA PARA CONSTRUCCION DE POZOS DE VISITA COMÚN, AL CONSTRUIR LA BASE DE CONCRETO DE LOS MISMOS SE HARAN EN ELLOS LOS CANALES DE "MEDIA CARA" CORRESPONDIENTES.
- 8)-LA OBRA DEBERA REALIZARSE DE ACUERDO CON LAS ESPECIFICACIONES GENERALES DE CONSTRUCCION PARA SISTEMAS DE ABASTECIMIENTO DE AGUA POTABLE, ALCANTARILLADO SANITARIO Y ALCANTARILLADO PLUVIAL DE LA CONAGUA VIGENTES.
- 9)-SE RECOMIENDA REALIZAR SONDEOS PREVIOS A LA EJECUCION DE ESTA OBRA, PARA UBICAR LINEAS DE AGUA, TELÉFONO, LUZ, ETC. DEBIDO A QUE NO SE ENCONTRARON REGISTROS VISIBLES QUE CRUZARAN EL TRAZO REALIZADO O LA RECOMENDACION DEL RESIDENTE A CARGO DE LA CONSTRUCCION, CUALQUIER DESPERFECTO A LA INFRAESTRUCTURA EXISTENTE, SERA POR CUENTA DEL CONTRATISTA.
- 10)-LA TOPOGRAFIA DEL PRESENTE PROYECTO SE REALIZO EN DICIEMBRE DE 2022, CUALQUIER CAMBIO QUE SE EFECTUE EN LOS NIVELES DEL TERRENO NATURAL, SE DEBERA REALIZAR LOS AJUSTES NECESARIOS A ESTE PROYECTO.
- 11)-LOS POZOS DE VISITA P.V.E.2, P.V.E.3 SERAN DEMOLIDOS, POR LO QUE EN SU LUGAR SE CONSTRUIRAN NUEVOS POZOS CON LAS CARACTERISTICAS INDICADAS EN LA PLANTA Y PERIF. DE ESTE PROYECTO. (VER DETALLE DE POZO DE VISITA)
- 12)-EL POZO DE VISITA P.V.E.1 SE DEBERA REHABILITAR ESTO INCLUYE: APLANADO EN EL INTERIOR DE LOS MUROS E INSTALACION DE ESCALONES COMO SE INDICA EN DETALLE DE POZO DE VISITA COMÚN.
- 13)-EN ESTE PROYECTO SE PROPIEN ATARJEAS LATERALES AL FINAL DE LA PRIVADA, YA QUE DE OTRA MANERA NO SE CUMPLIRIA CON EL COLCHÓN MÍNIMO DE LA TUBERÍA SOBRE VALDAD.
- 14)-LOS REGISTROS DE LAS ATARJEAS LATERALES, ESTAN EN FUNCION DE LA UBICACION DE LAS DESCARGAS DOMICILIARIAS DE CADA LOTE, SE COLOCARAN POR BANQUETA HASTA CONECTARSE CON EL POZO DE VISITA DE PROYECTO COMO SE MUESTRA EN PLANTA Y SE CONECTARAN ENTRE SI CON TUBERIA DE 20 CMS DE Ø, RESPETANDO LA PENDIENTE CALCULADA.
- 15)-SE DEBERA COLOCAR ADEME EN EXCAVACION PARA ZANJAS ENTRE LOS CADENAMIENTOS INDICADOS Y/O A JUICIO DEL RESIDENTE DE OBRA Y EN LAS PROFUNDIDADES DE ZANJA, DONDE DEBIDO A LA INESTABILIDAD DEL SUELO LO REQUIERA, A FIN DE EVITAR PERDIDAS ECONOMICAS Y/O HUMANAS.
- 16)-SE DEBERA EVITAR LOS ARREGLOS EN LAS DESCARGAS DOMICILIARIAS QUE GENEREN ANGULOS DE 90°, POR LO QUE DEBERAN SER MÁXIMO DE 45°.
- 17)-LA INSTALACION DE LA TUBERIA DE P.V.C. PARA ALCANTARILLADO SANITARIO INCLUYE: BAJADO DE TUBERIA, INSTALACION Y PRUEBA DE HERMETICIDAD.
- 18)-EN CASO DE SER NECESARIO SE DEBERA REALIZAR LA DESCARGA DOMICILIARIA COMO SE INDICA EN EL DETALLE "D" EN PROFUNDIDADES MAYORES A 2.00 M.
- 19)-VER PLANTA DE PROYECTO EN EL PLANO 01 DE 02 CON CLAVE AS-01.
- 20)-ESTE PROYECTO NO LIBERA AL SOLICITANTE DE LOS TRAMITES DE PERMISOS CORRESPONDIENTES ANTE INSTANCIAS MUNICIPALES, ESTATALES Y FEDERALES, ASI MISMO NO PODRA LLEVAR A CABO SU EJECUCION, SI NO CUENTA CON LA LICENCIA DE CONSTRUCCION EMITIDA POR LA DICCION DE DESARROLLO URBANO DEL AYUNTAMIENTO.

**CMAS XALAPA
COMISION MUNICIPAL DE AGUA POTABLE
Y SANEAMIENTO DE XALAPA, VER.**

**CMAS DIRECCION DE OPERACION
GERENCIA DE PLANEACION
DEPARTAMENTO DE ESTUDIOS Y PROYECTOS**

ING. JAIR RAMIREZ RODRIGUEZ PROYECTISTA CED. PROF. 7881101	ING. DARIO ALFREDO HERNANDEZ AGUIAR JEFE DE DEPTO. DE ESTUDIOS Y PROYECTOS CED. PROF. 5484930
ING. INGRID ROVERA DIAZ GERENTE DE PLANEACION CED. PROF. 3958619	ING. PEDRO MEDINA LANDA DIRECTOR DE OPERACION CED. PROF. 3649712

NÚMERO DE OBRA ASIGNADO:	2026 30 909 0020
DESCRIPCIÓN DEL PROYECTO:	REHABILITACIÓN DE RED DE AGUA POTABLE Y ALCANTARILLADO SANITARIO EN LA PRIVADA CIRCUITO TAJIN, ENTRE CIRCUITO TAJIN Y FINAL DE LA PRIVADA, DE LA COLONIA SEBASTIAN LERDO DE TEJADA, EN XALAPA, VERACRUZ.
TIPO DE PLANO DE PROYECTO EJECUTIVO:	CLAVE DE PLANO:
ALCANTARILLADO SANITARIO	AS-02
DETALLES CONSTRUCTIVOS	
ESCALA:	FECHA:
INDICADA	PLANO 02 DE 02 ABRIL 2026