

Ø Comercial Tubo (cm)	Ancho de Zanja (cm)	Colchón Mínimo (cm)
DESGARSA DUA P.V.C. SERIE 25 P.E.A.D.	15	60
ATARJEA P.V.C. SERIE 20	20	70
ATARJEA P.E.A.D.	38	90

C.D. CAMBIO DE DIRECCION
A.H. ARRASTRE HORIZONTAL
N.T.N. NIVEL DE TERRENO NATURAL
CAD. CADENAMIENTO

CROQUIS DE LOCALIZACIÓN

DATOS DE PROYECTO

Número de Lotes Beneficiarios: 163 Viviendas
 Población de Proyecto: 815 Habitantes
 Delación: 250 Lts-Hab-Día
 Aportación (75%): 180 Lts-Hab-Día
 Sistema: Separado
 Naturaleza del Sitio de Vertido: Red Municipal
 Fórmulas empleadas: Harmón-Manning
 Longitud de la Red General: 789.66 m
 Sistema de Eliminación: Gravedad
 Coeficiente de Seguridad: 1.50
 Coeficiente de Harmón: 3.80
 Velocidades:
 Mínima: 0.30 m/seg.
 Máxima: 5.00 m/seg.
 Gastos:
 Mínimo: 1.50 L.p.s.
 Medio: 1.50 L.p.s.
 Max. Instantáneo: 5.70 L.p.s.
 Max. Extraordinario: 8.55 L.p.s.

SIMBOLOGIA

Red de Alcantarillado Sanitario Existente
 Colector de Alcantarillado Existente
 Atarjea de Proyecto
 Cabeza de Atarjea
 Pozo de Visita Existente
 Registro de Proyecto de 0.72 x 0.72 mts.
 Pozo con Caída Adosada
 Pozo de Visita Común
 Número de Pozo
 Long. - Pendiente - Diám. m - milímetros
 Elevación del Terreno h de Pozo
 Elevación de Plantilla
 Sentido de Escurrimiento
 Banco de Nivel
 Red de Agua Potable Existente de 3" de ø

- ### NOTAS GENERALES
- EL NORTE QUE SE INDICA ES MAGNETICO.
 - LAS ELEVACIONES ESTAN REFERIDAS EN METROS.
 - EL SISTEMA DE COORDENADAS UTILIZADO ES UTM, DATUM WGS 84.
 - LAS COTAS DE PLANTILLA Y BROCAL ESTAN REFERENCIADAS A LOS BANCOS DE NIVEL, B.N.-1 Y B.N.-2, COMO SE INDICA EN PLANTA.
 - LA TUBERIA QUE SE UTILIZARA DEBERA SER DE P.V.C. SANITARIO SISTEMA METRICO, SERIE 25 Y P.E.A.D. DE 15 cms de ø PARA LAS DESCARGAS DOMICILIARIAS, SERIE 20 DE 20 cms de ø Y POLIETILENO DE ALTA DENSIDAD (P.E.A.D.) DE DOBLE PARED ESTRUCTURADA DE PERFL ANULAR CERRADO E INTERIOR LISO DE 38 cms de ø.
 - DE ACUERDO AL MANUAL DE AGUA POTABLE, ALCANTEARILLADO Y SANEAMIENTO DE LA CONAGUA, EL COLCHON MINIMO PARA TUBERIA DE P.V.C. DE 15 Y 20 cms de ø Y P.E.A.D. DE DOBLE PARED DE 15 Y 38 cms de ø DEL LOMO DE TUBO A LA RASANTE DEL PROYECTO DE PAVIMENTACION SERA DE 90 cms COMO MINIMO.
 - LA OBRA DEBERA REALIZARSE DE ACUERDO CON LAS ESPECIFICACIONES GENERALES DE CONSTRUCCION PARA SISTEMAS DE ABASTECIMIENTO DE AGUA POTABLE, ALCANTEARILLADO SANITARIO Y ALCANTEARILLADO PLUVIAL DE LA CONAGUA VIGENTES.
 - SE DEBERAN REALIZAR SONDEOS PREVIOS A LA EJECUCION DE ESTA OBRA, PARA UBICAR LINEAS DE AGUA, TELMEX, LUZ, ETC. DEBIDO A QUE NO SE ENCONTRARON REGISTROS VISIBLES QUE CRUZARAN EL TRAZO REALIZADO O LA RECOMENDACION DEL RESIDENTE A CARGO DE LA CONSTRUCCION.
 - SE DEBERA COLOCAR ANEJE EN EXCAVACION PARA ZANJAS ENTRE LOS CADENAMIENTOS INDICADOS Y EN LAS PROFUNDIDADES DE ZANJA, DONDE DEBIDO A LA INESTABILIDAD DEL SUELO LO REQUIERA, A FIN DE EVITAR PERDIDAS ECONOMICAS Y/O HUMANAS.
 - SE DEBERA TENER PRECAUCION AL MOMENTO DE EXCAVAR Y PERFORAR EL MURO, A FIN DE QUE NO SE pierda LA ESTABILIDAD DE ESTE, PARA EVITAR PERDIDAS ECONOMICAS Y/O HUMANAS.
 - SE DEBERA EVITAR LOS ARREGLOS EN LAS DESCARGAS DOMICILIARIAS QUE GENEREN ANGULOS DE 90°, POR LO QUE DEBERAN SER MAXIMO DE 45°.
 - LA INSTALACION DE LA TUBERIA DE P.V.C. Y P.E.A.D. PARA ALCANTEARILLADO SANITARIO INCLUYE: BAJADO DE TUBERIA, INSTALACION Y PRUEBA DE HERMETICIDAD.
 - PARA ESTE PROYECTO SE DEBERA UTILIZAR PAVIMENTO DE CONCRETO f'c=250 kg/cm2 DE 20cm DE ESPESOR.
 - ESTE PROYECTO NO LIBERA AL SOLICITANTE DE LOS TRAMITES DE PERMISO CORRESPONDIENTES ANTE INSTANCIAS MUNICIPALES, ESTATALES Y FEDERALES, ASI MISMO NO PODRA LLEVAR A CABO SU EJECUCION, SI NO CUENTA CON LA LICENCIA DE CONSTRUCCION EMITIDA POR LA DIRECCION DE DESARROLLO URBANO DEL AYUNTAMIENTO.

CMAS XALAPA

COMISION MUNICIPAL DE AGUA POTABLE Y SANEAMIENTO DE XALAPA, VER.

DIRECCION DE OPERACION
GERENCIA DE PLANEACION
DEPARTAMENTO DE ESTUDIOS Y PROYECTOS

JAR JARA RAMIREZ RODRIGUEZ
CED. PROF. 788101
PROYECTISTA

M. I. DARIO ALFREDO HERNANDEZ AGUILAR
CED. PROF. 548630
JEFE DE DEPTO. DE ESTUDIOS Y PROYECTOS

ING. INGRID RIVERA DIAZ
CED. PROF. 3568810
GERENTE DE PLANEACION

ING. FELIPE MEDINA LANDA
CED. PROF. 3843717
DIRECCION DE OPERACION

NÚMERO DE OBRA ASIGNADO: **2026 30 909 0018**

DESCRIPCIÓN DEL PROYECTO:
REHABILITACIÓN DE RED DE ALCANTEARILLADO SANITARIO EN CALLES ORIZABA, CORDOBA, ANDADOR 2, ANDADOR 4 Y ANDADOR 8, ENTRE CALLE VERACRUZ Y AV. MAESTROS VERACRUZANOS DE LA COLONIA INFONAVIT POMONA, EN XALAPA, VERACRUZ.

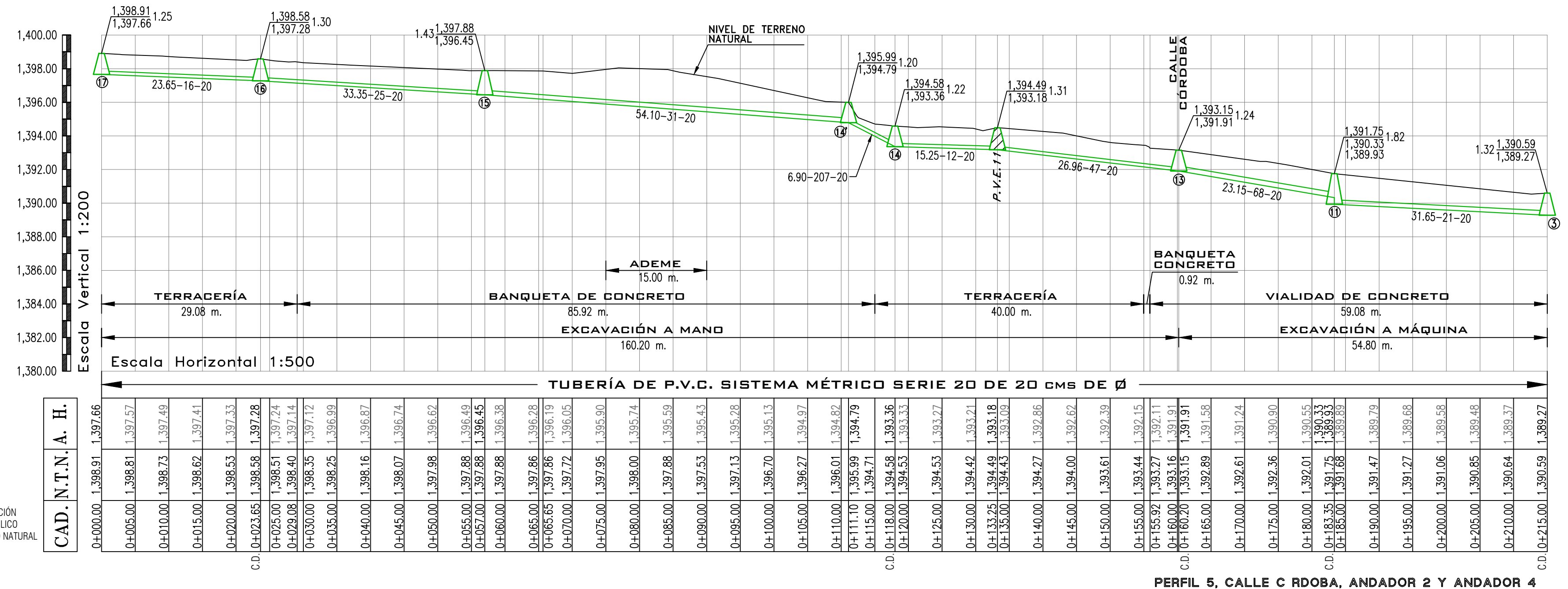
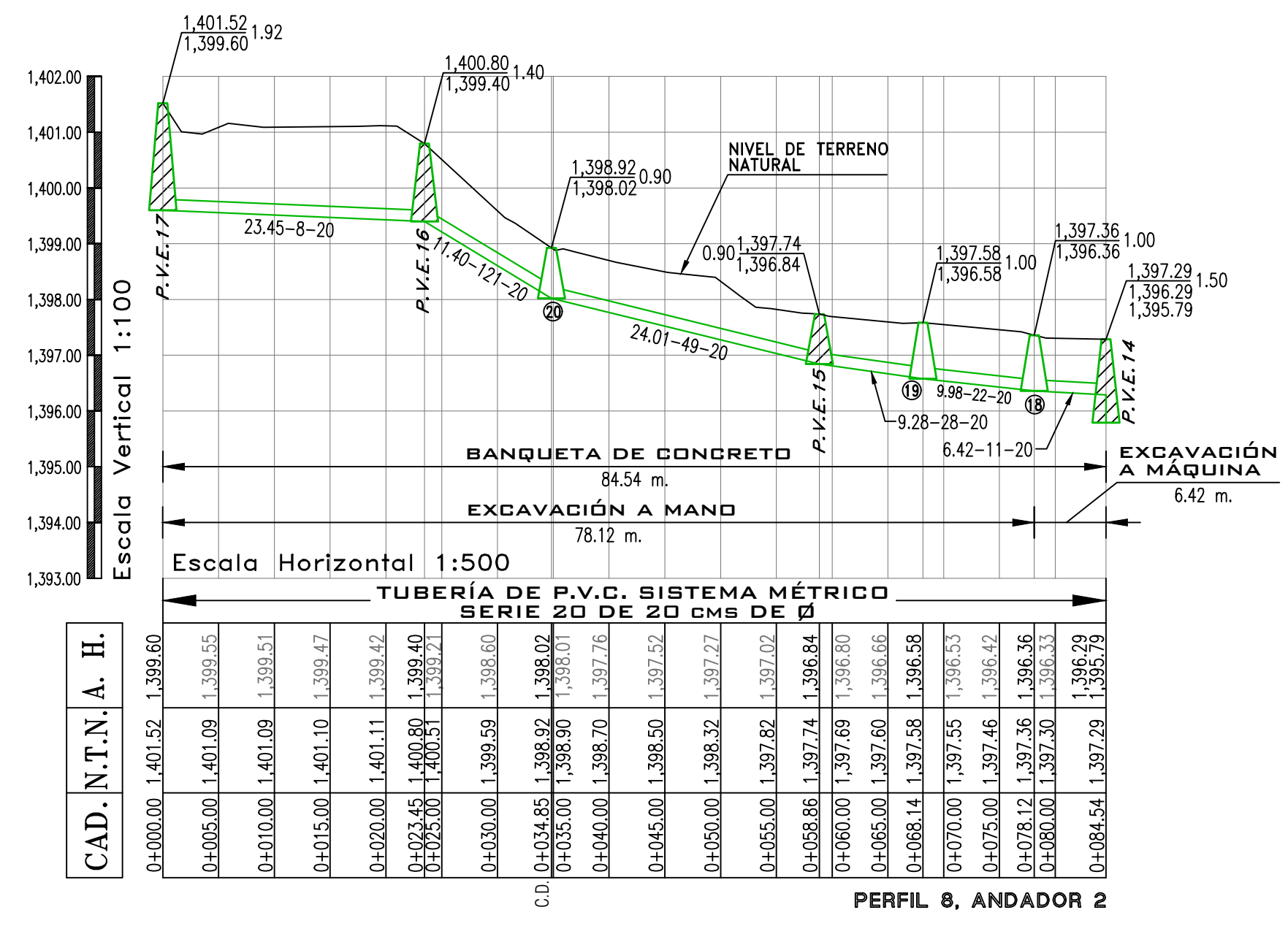
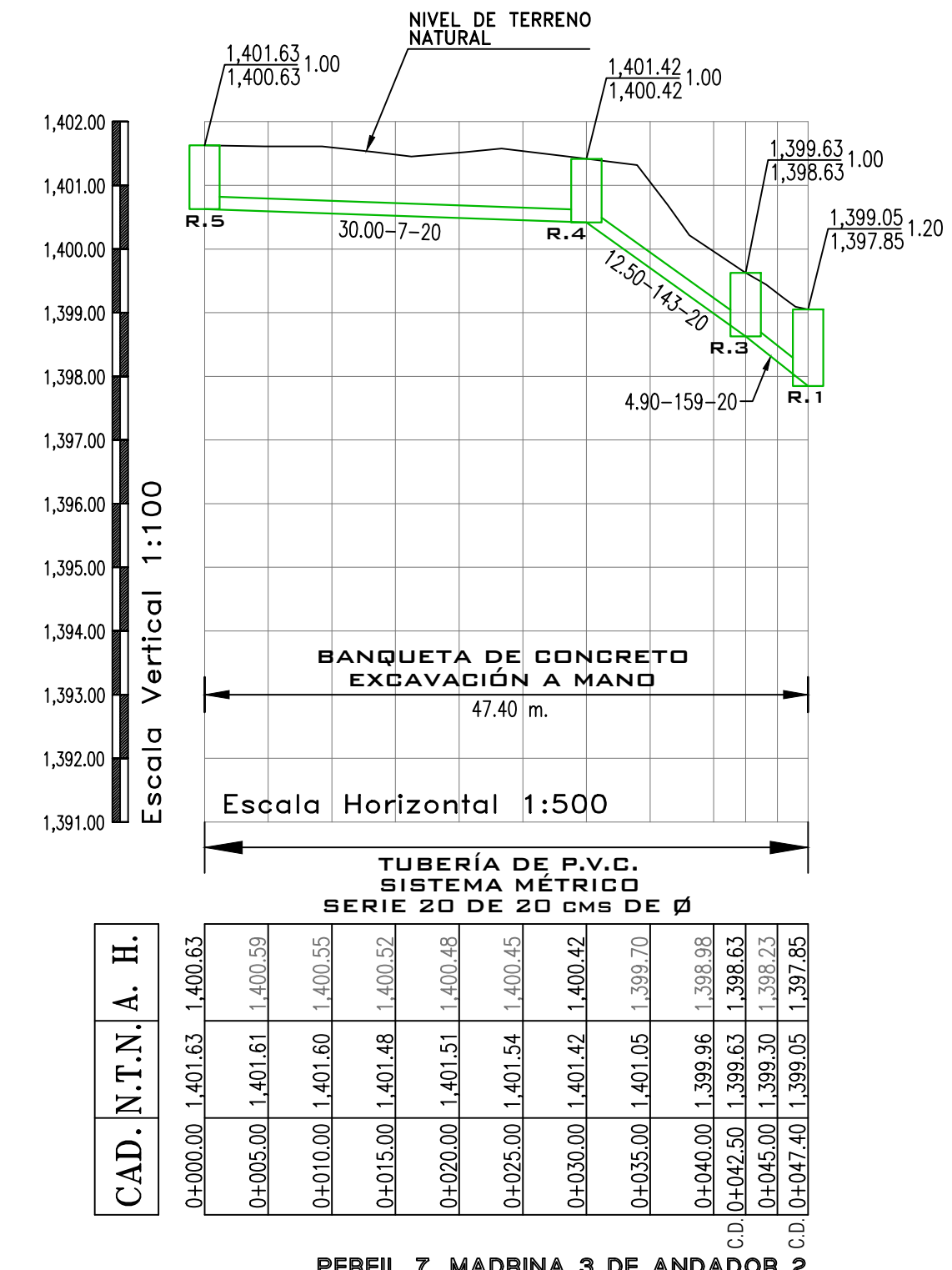
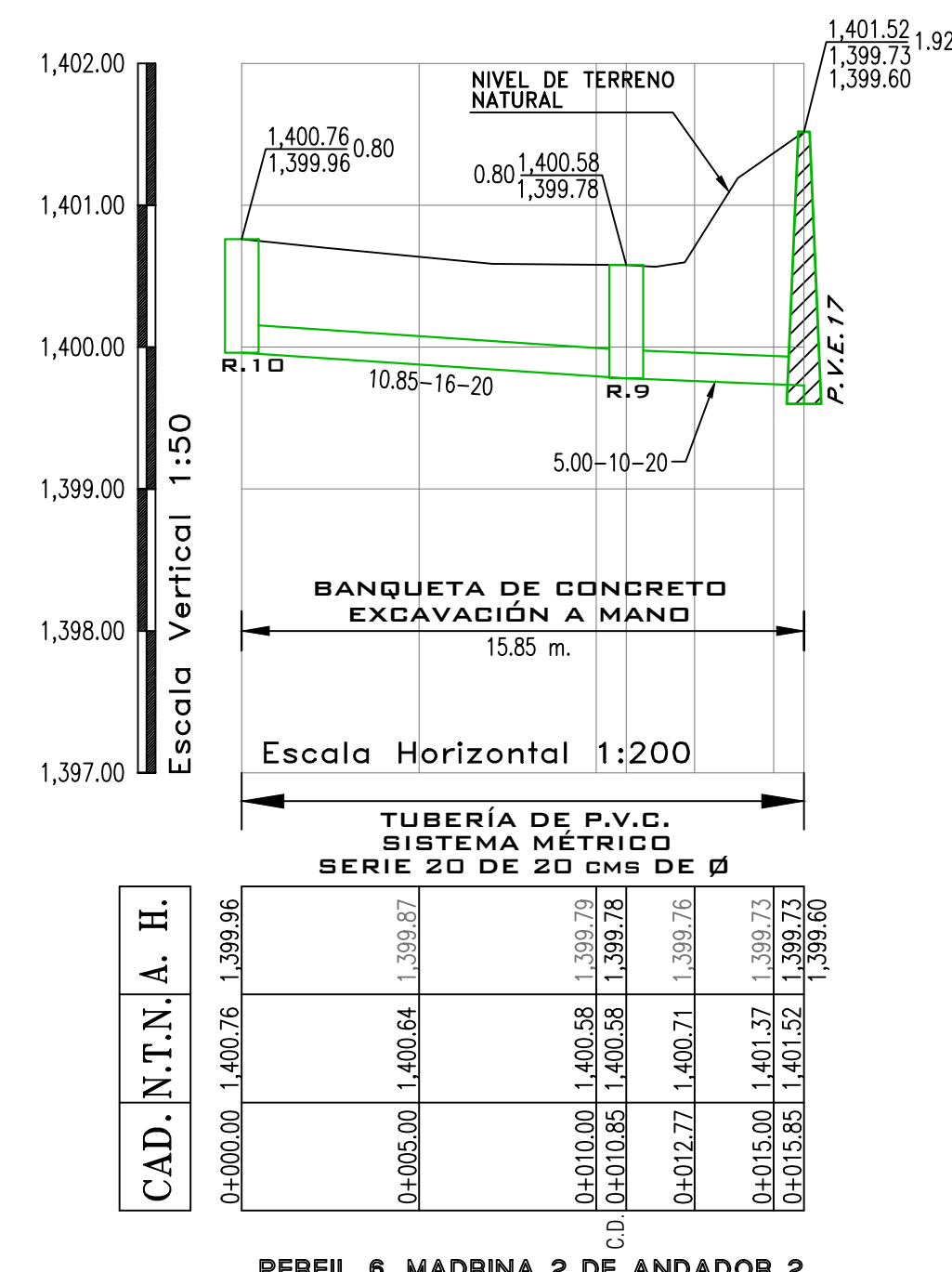
TIPO DE PLANO DE PROYECTO EJECUTIVO: **ALCANTEARILLADO SANITARIO PLANTA GENERAL Y PERFILES**

CLAVE DE PLANO: **AS-01**

ESCALA: SIN ESCALA

NO. DE PLANO: **01 DE 03**

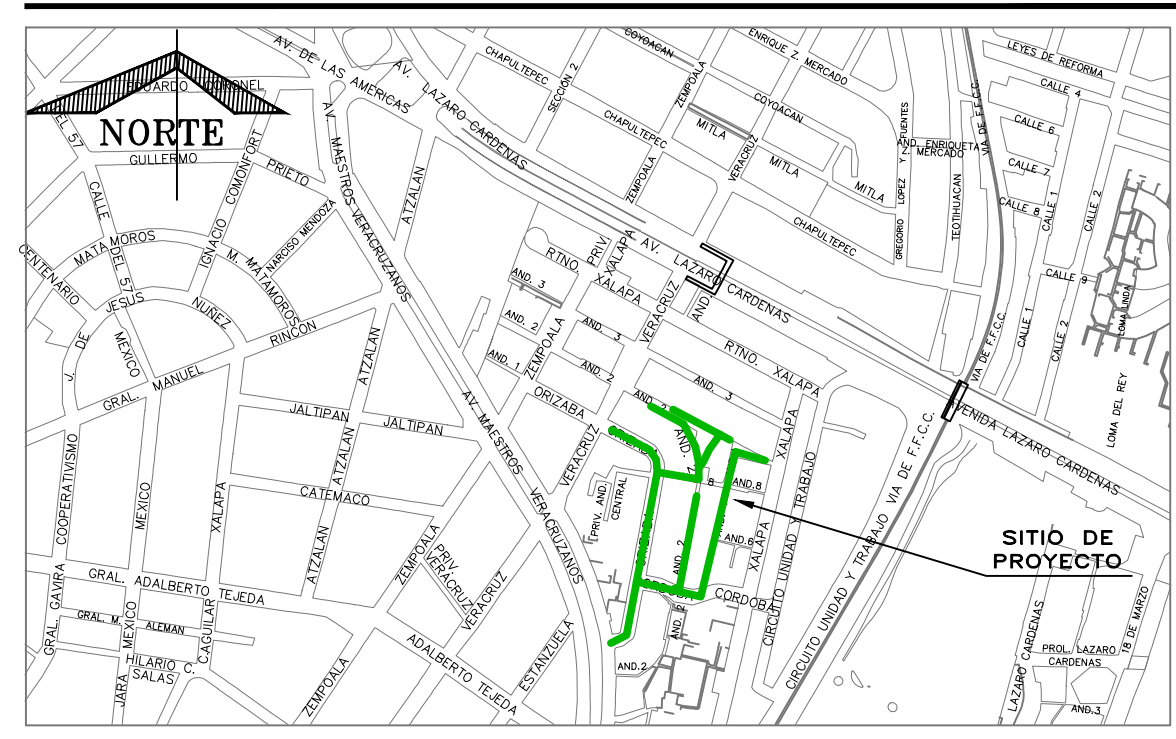
FECHA: **MAYO 2026**



DATOS DE PROYECTO

Número de Lotes Beneficiados	163	Viviendas	163
Población de Proyecto	815	Habitantes	815
Dotación	250	Lts-Hab-Día	250
Aportación (75%)	180	Lts-Hab-Día	180
Sistema	Separado		
Naturaleza del Sitio de Vertido	Red Municipal		
Fórmulas empleadas	Harmón-Manning		
Longitud de la Red General	789.66 ml		
Sistema de Eliminación	Gravedad		
Coefficiente de Seguridad	1.50		
Coefficiente de Harmón	3.80		
Velocidades:			
Mínima	0.30	m/seg.	
Máxima	5.00	m/seg.	
Gastos:			
Mínimo	1.50	L.p.s.	
Medio	1.50	L.p.s.	
Max. Instantáneo	5.70	L.p.s.	
Max. Extraordinario	8.55	L.p.s.	

CROQUIS DE LOCALIZACIÓN



SIMBOLOGÍA

Red de Alcantarillado Sanitario Existente	---
Colector de Alcantarillado Existente	---
Atarjea de Proyecto	---
Cabeza de Atarjea	---
Pozo de Visita Existente	⊙
Registro de Proyecto de 0.72 x 0.72 mts.	□
Pozo con Caída Adosada	⊙
Pozo de Visita Común	⊙
Número de Pozo	②
Long. - Pendiente - Diám. m - m/m - cm	19.02 - 20 - 38
Elevación del Terreno	1,387.87
Elevación de Plantilla h de Pozo	1,386.62
Sentido de Escurrimiento	→
Banco de Nivel	⊗
Red de Agua Potable Existente de 3" de ø	---

NOTAS GENERALES

- EL NORTE QUE SE INDICA ES MAGNETICO.
- LAS ELEACIONES ESTAN REFERIDAS EN METROS.
- EL SISTEMA DE COORDENADAS UTILIZADO ES UTM, DATUM WGS 84.
- LAS COTAS DE PLANTILLA Y BROCAL ESTAN REFERENCIADAS A LOS BANCOS DE NIVEL, B.N.-1 Y B.N.-2, COMO SE INDICA EN PLANTA.
- LA TUBERIA QUE SE UTILIZARA DEBERA SER DE P.V.C. SANITARIO SISTEMA METRICO, SERIE 25 Y P.E.A.D. DE 15 cms DE ø PARA LAS DESCARGAS DOMICILIARIAS, SERIE 20 DE 20 cms DE ø Y POLIETILENO DE ALTA DENSIDAD (P.E.A.D.) DE DOBLE PARED ESTRUCTURADA DE PERFIL ANULAR CERRADO E INTERIOR LISO DE 38 cms DE ø.
- DE ACUERDO AL MANUAL DE AGUA POTABLE, ALCANTARILLADO Y SANEAMIENTO DE LA CONAGUA, EL COLCHÓN MÍNIMO PARA TUBERIA DE P.V.C. DE 15 Y 20 cms DE ø Y P.E.A.D. DE DOBLE PARED DE 15 Y 38 cms DE ø DEL LOMO DE TUBO A LA RASANTE DEL PROYECTO DE PAVIMENTACIÓN SERÁ DE 90 cms COMO MÍNIMO.
- LA OBRA DEBERA REALIZARSE DE ACUERDO CON LAS ESPECIFICACIONES GENERALES DE CONSTRUCCION PARA SISTEMAS DE ABASTECIMIENTO DE AGUA POTABLE, ALCANTARILLADO SANITARIO Y ALCANTARILLADO PLUVIAL DE LA CONAGUA VIGENTES.
- SE DEBERAN REALIZAR SONDEOS PREVIOS A LA EJECUCIÓN DE ESTA OBRA, PARA UBICAR LINEAS DE AGUA, TELMEX, LUZ, ETC. DEBIDO A QUE NO SE ENCONTRARON REGISTROS VISIBLES QUE CRUZARAN EL TRAZO REALIZADO O LA RECOMENDACIÓN DEL RESIDENTE A CARGO DE LA CONSTRUCCIÓN.
- DEBERA COLOCAR ADEME EN EXCAVACIÓN PARA ZANJAS ENTRE LOS CADENAMIENTOS INDICADOS Y EN LAS PROFUNDIDADES DE ZANJA, DONDE DEBIDO A LA INESTABILIDAD DEL SUELO LO REQUIERA, A FIN DE EVITAR PERDIDAS ECONÓMICAS Y/O HUMANAS.
- DEBERA TENER PRECAUCIÓN AL MOMENTO DE EXCAVAR Y PERFORAR EL MURO, A FIN DE QUE NO SE PERDIDA LA ESTABILIDAD DE ESTE, PARA EVITAR PERDIDAS ECONÓMICAS Y/O HUMANAS.
- SE DEBERA EVITAR LOS ARREGLOS EN LAS DESCARGAS DOMICILIARIAS QUE GENEREN ÁNGULOS DE 90°, POR LO QUE DEBERAN SER MÁXIMO DE 45°.
- LA INSTALACIÓN DE LA TUBERÍA DE P.V.C. Y P.E.A.D. PARA ALCANTARILLADO SANITARIO INCLUYE: BAJADO DE TUBERÍA, INSTALACIÓN Y PRUEBA DE HERMETICIDAD.
- PARA ÉSTE PROYECTO SE DEBERÁ UTILIZAR PAVIMENTO DE CONCRETO f'c=250 kg/cm2 DE 20cm DE ESPESOR.
- ÉSTE PROYECTO NO LIBERA AL SOLICITANTE DE LOS TRÁMITES DE PERMISO CORRESPONDIENTES ANTE INSTANCIAS MUNICIPALES, ESTATALES Y FEDERALES, ASÍ MISMO NO PODRÁ LLEVAR A CABO SU EJECUCIÓN, SI NO CUENTA CON LA LICENCIA DE CONSTRUCCIÓN EMITIDA POR LA DIRECCION DE DESARROLLO URBANO DEL AYUNTAMIENTO.

CMAS XALAPA
COMISIÓN MUNICIPAL DE AGUA POTABLE Y SANEAMIENTO DE XALAPA, VER.
DIRECCIÓN DE OPERACIÓN
GERENCIA DE PLANEACIÓN
DEPARTAMENTO DE ESTUDIOS Y PROYECTOS

ARQ. JAIR RAMÍREZ RODRÍGUEZ CED. PROF. 788101 PROYECTISTA	M. I. DARIO ALFREDO HERNÁNDEZ AGUILAR CED. PROF. 5484930 JEFE DE DEPTO. DE ESTUDIOS Y PROYECTOS
ING. INGRID RIVERA DÍAZ CED. PROF. 3658819 GERENTE DE PLANEACIÓN	ING. FELIPE MEDINA LANDA CED. PROF. 3643717 DIRECCIÓN DE OPERACIÓN

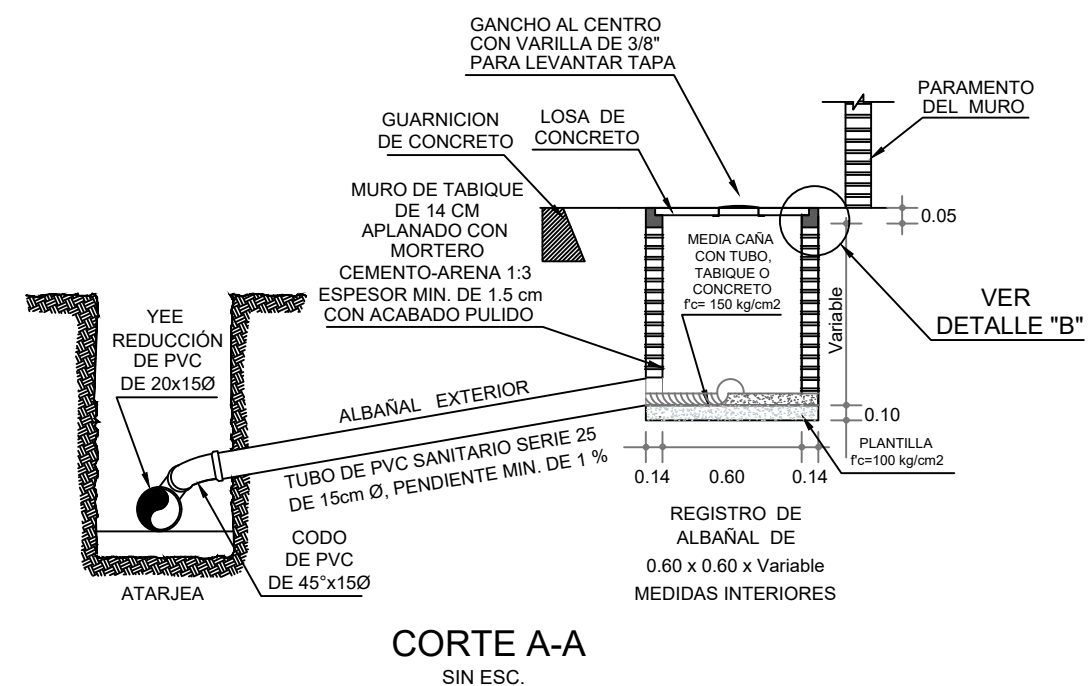
NÚMERO DE OBRA ASIGNADO :
2026 30 909 0018

DESCRIPCIÓN DEL PROYECTO :
REHABILITACIÓN DE RED DE ALCANTARILLADO SANITARIO EN CALLES ORIZABA, CÓRDOBA, ANDADOR 2, ANDADOR 4 Y ANDADOR 8, ENTRE CALLE VERACRUZ Y AV. MAESTROS VERACRUZANOS DE LA COLONIA INFONAVIT POMONA, EN XALAPA, VERACRUZ.

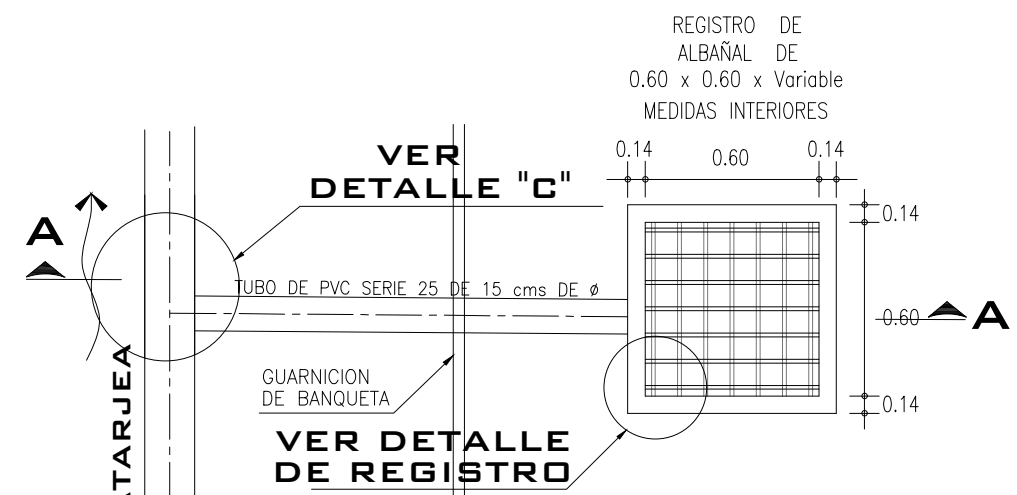
TIPO DE PLANO DE PROYECTO EJECUTIVO : ALCANTARILLADO SANITARIO PERFILES	CLAVE DE PLANO : AS-02
ESCALA : SIN ESCALA	NO. DE PLANO : 02 DE 03
FECHA : MAYO 2026	

VERSION	FECHA	REVISO
01	05/02/19	ABO/MR/20
02	06/06/19	HRB/MR/20
03	27/04/2024	DMV/PR

DESCARGA DOMICILIARIA TIPO PARA TUBERÍA DE P.V.C. SERIE 20 DE 20 CMS DE Ø

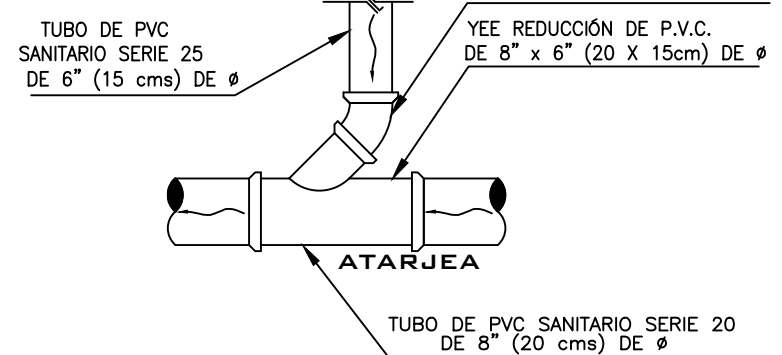


CORTE A-A
SIN ESC.

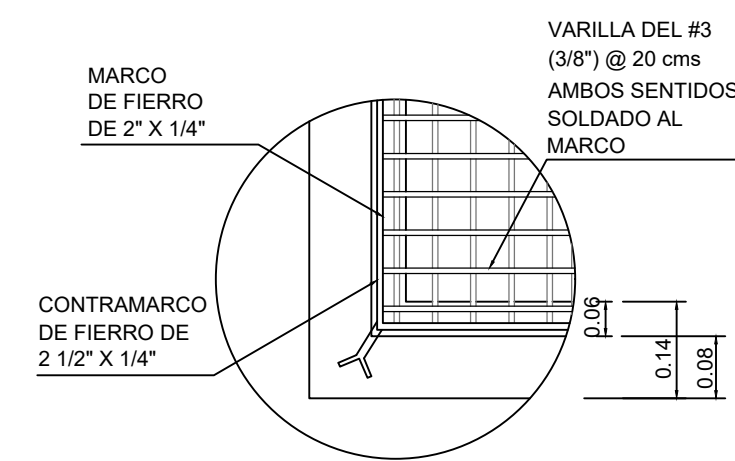


PLANTA
SIN ESC.

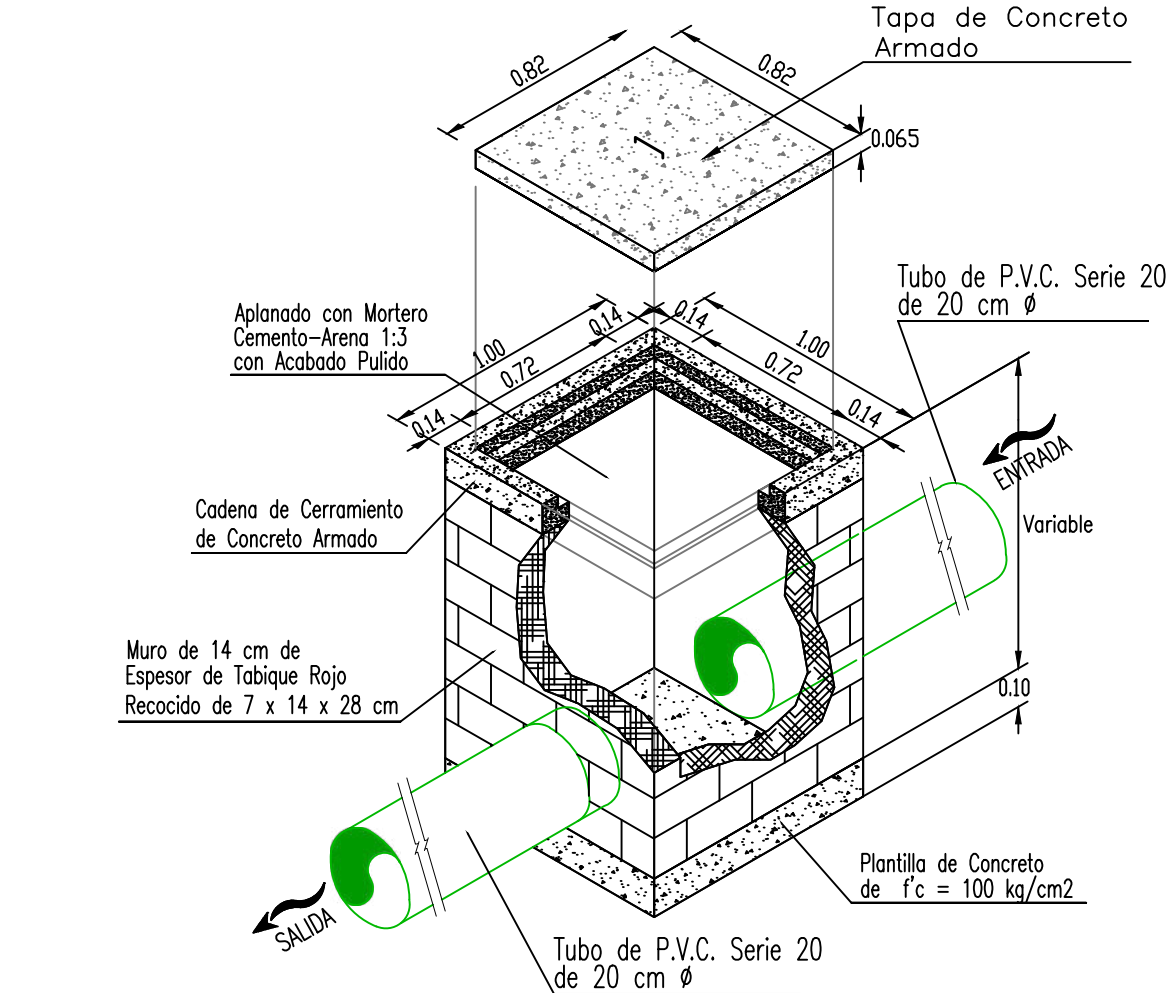
DETALLE "C" DE CONEXIÓN CON DESCARGA DOMICILIARIA



DETALLE "A"
SIN ESC.

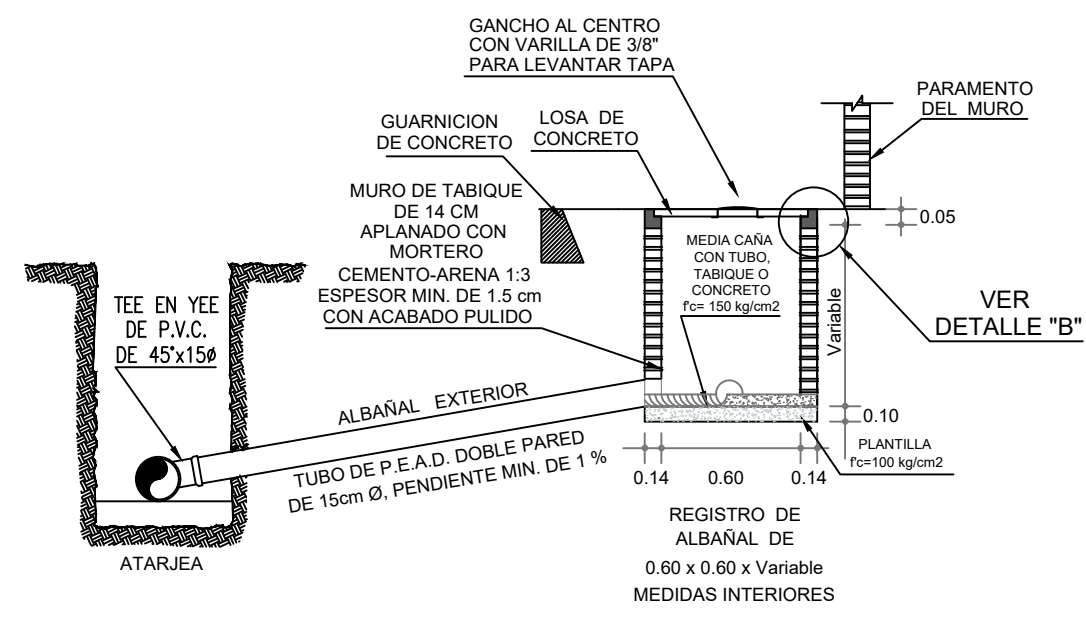


TAPA DE CONCRETO ARMADO

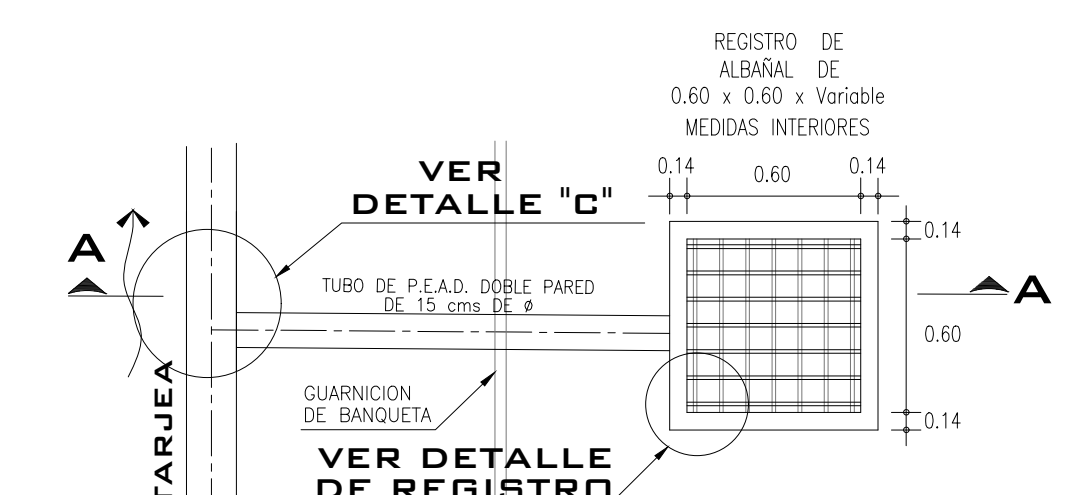


ISOMÉTRICO
SIN ESC.

DESCARGA DOMICILIARIA TIPO PARA TUBERÍA DE P.E.A.D. DOBLE PARED DE 38 DE Ø

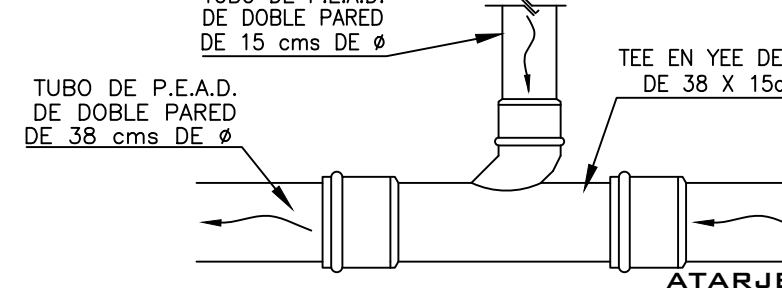


CORTE A-A
SIN ESC.

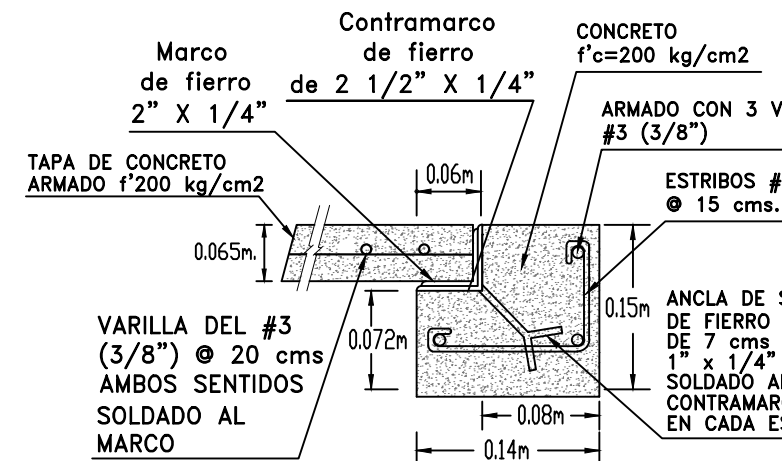


PLANTA
SIN ESC.

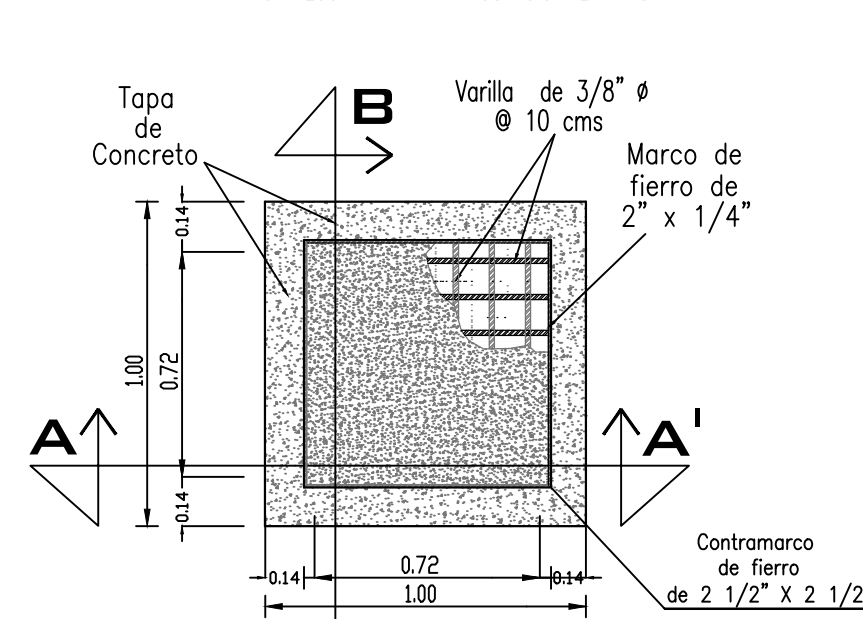
DETALLE "C" DE TEE EN YEE DE P.V.C. DE 15 CM Ø



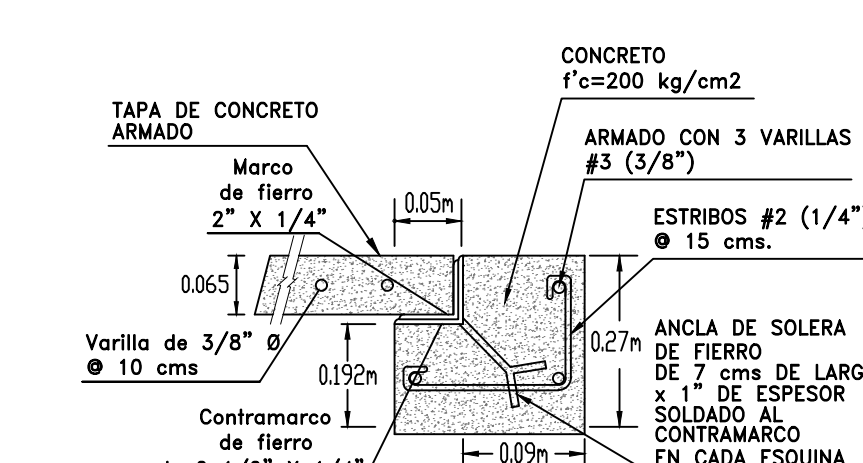
DETALLE "B"
SIN ESC.



DETALLE DE REGISTRO DE 0.72 X 0.72 MTS

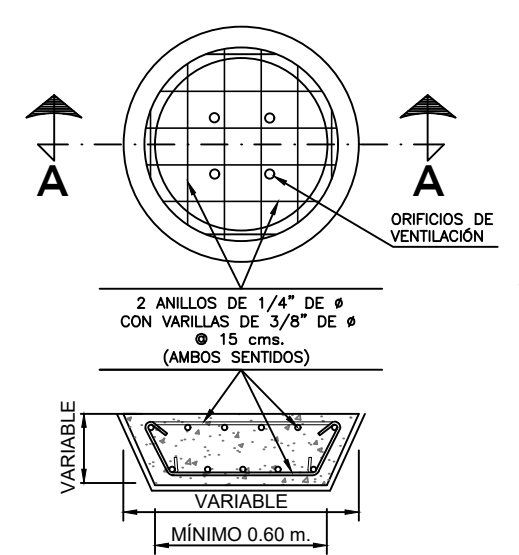


PLANTA
SIN ESC.



DETALLE "D"
SIN ESC.

PLANTA



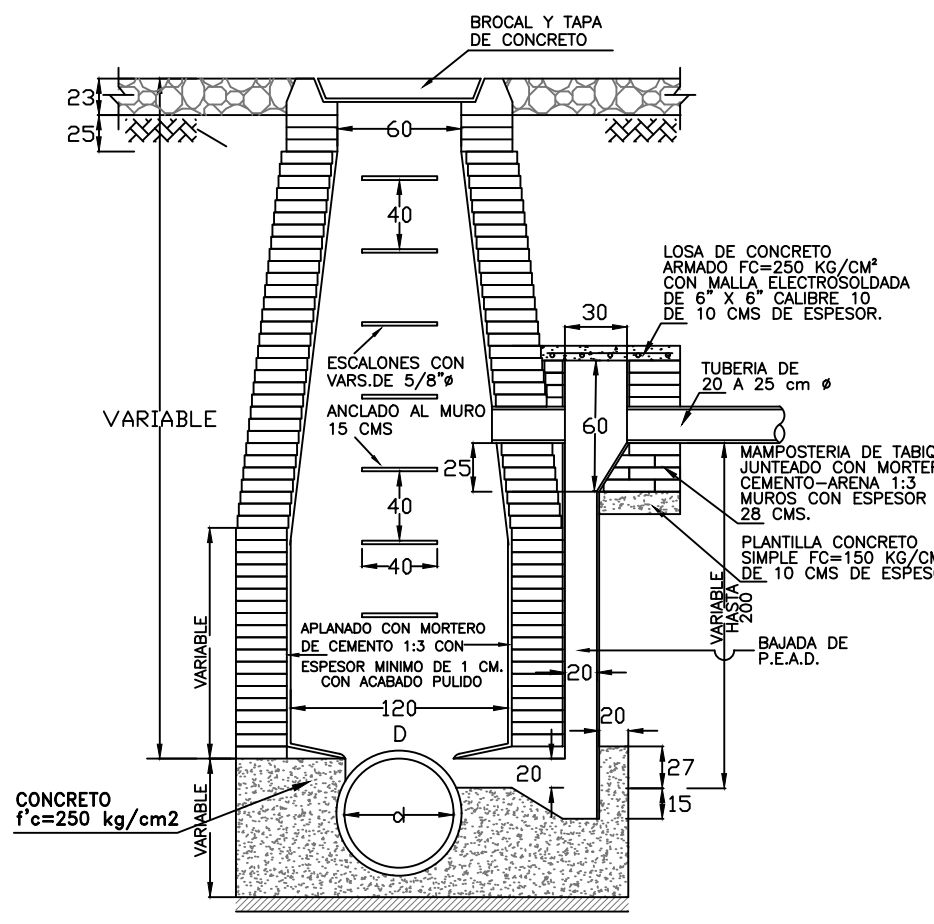
CORTE A-A
TAPA SIN ESC.

CANTIDADES DE OBRA	BROCAL	TAPA	TOTAL
Concreto f'c = 200 kg/cm²	0.108 m³	0.064 m³	0.172 m³
Fierro de Refuerzo	1.10 Kg	1.10 Kg	2.20 Kg
	5.00 Kg	12.40 Kg	17.40 Kg

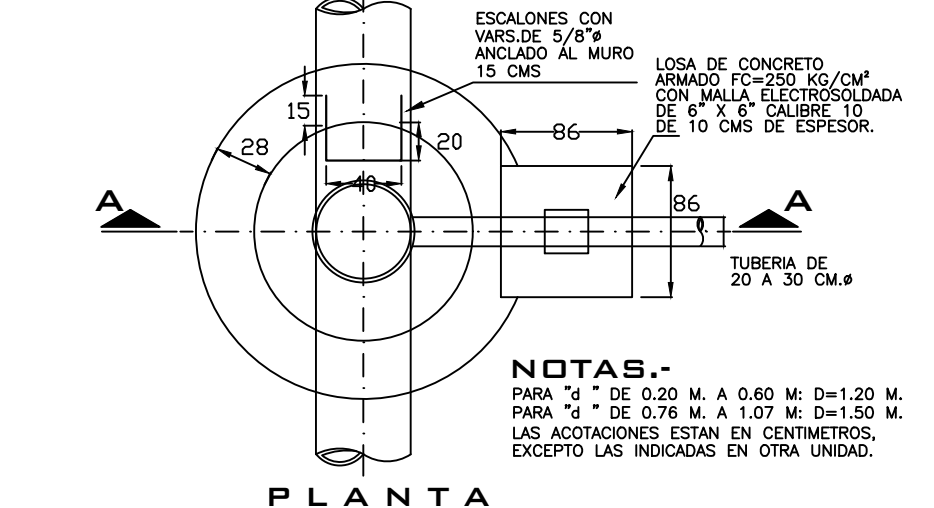
DETALLE DE BROCAL Y TAPA DE CONCRETO PREFABRICADO SIN ESCALA ACOT. MTS.

NOTA: SE DEBERÁ RESPETAR LA ESPECIFICACIÓN DE CONAGUA DE ACUERDO A COMO SE INDICA EN EL DETALLE DE BROCAL Y TAPA DE CONCRETO PREFABRICADO. PODRÁN AJUSTARSE LAS LONGITUDES DE VARILLAS DE A CUERDO A MEDIDAS DEL PROVEEDOR, SIEMPRE QUE SE RESPETE EL TOTAL DE KG ESPECIFICADO EN PROYECTO

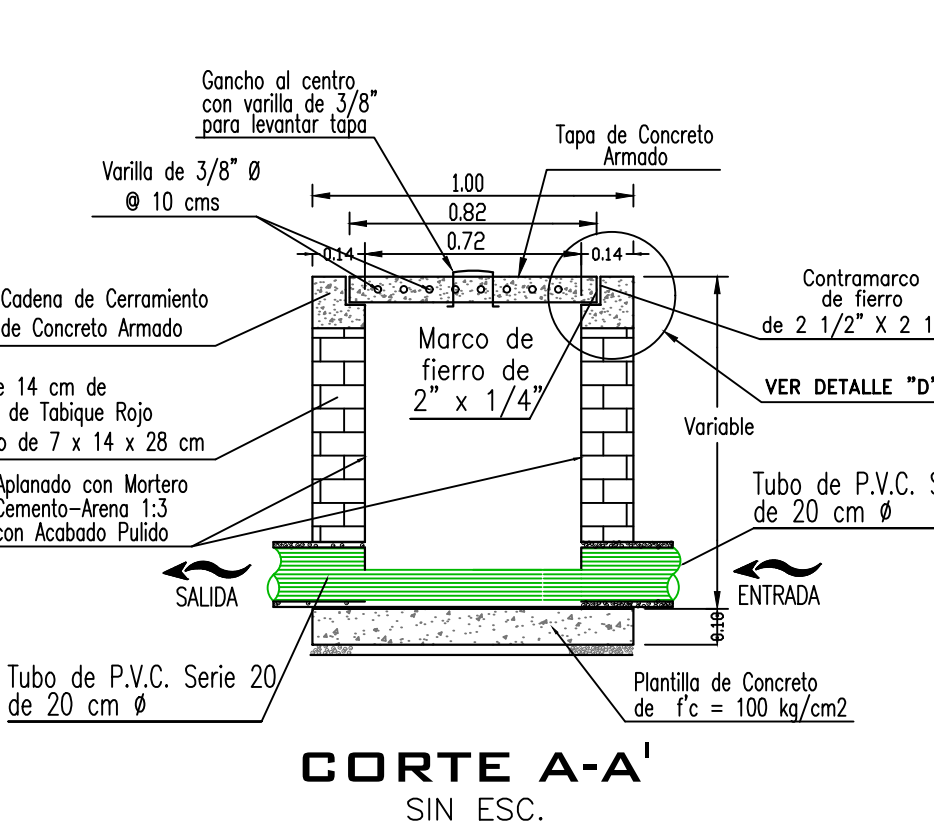
DETALLE DE POZO CON CAIDA ADOSADA



CORTE A-A



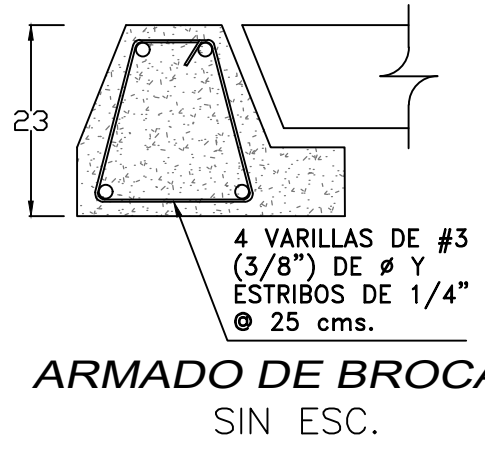
PLANTA



CORTE A-A
SIN ESC.

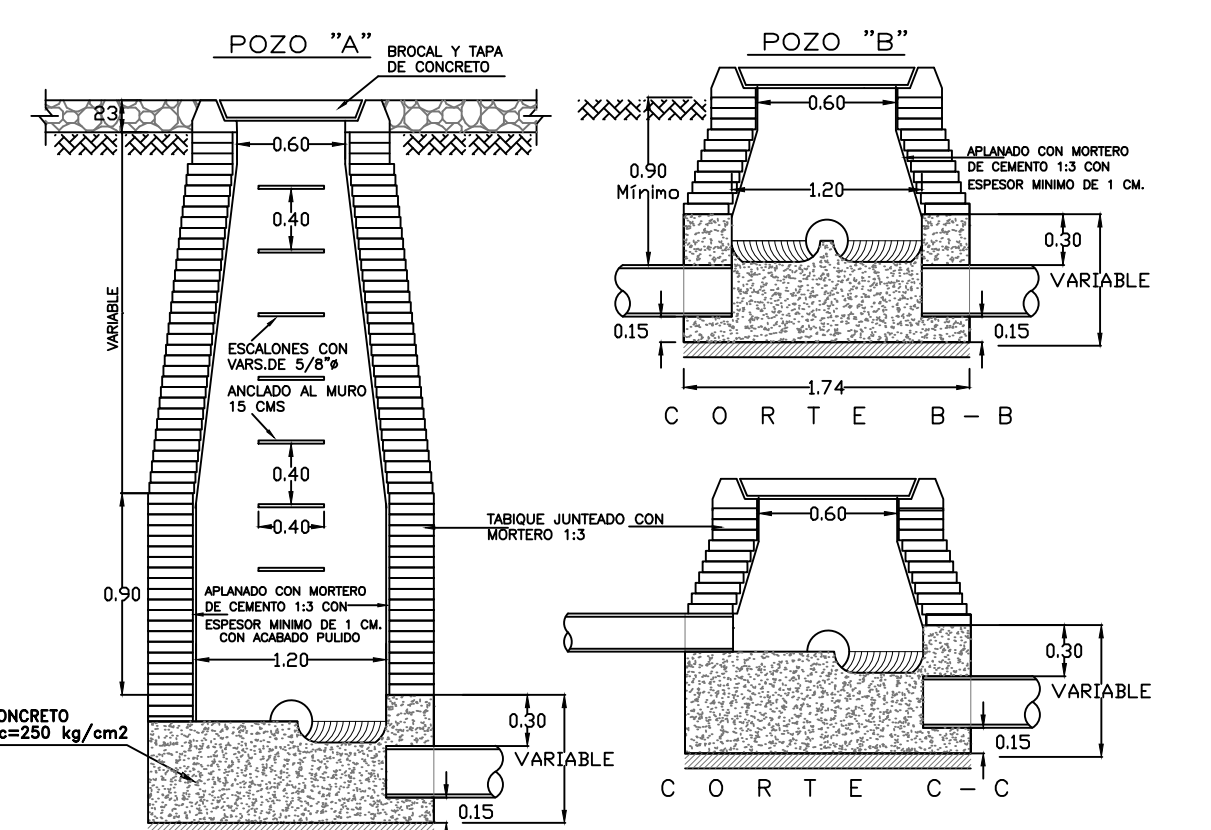
DATOS DE PROYECTO

Número de Lotes Beneficiarios	163	Viviendas	163
Población de Proyecto	815	Habitantes	815
Dotación	250	Lts-Hab-Día	250
Aportación (75%)	180	Lts-Hab-Día	180
Sistema	Separado		
Naturaleza del Sitio de Vertido	Red Municipal		
Fórmulas empleadas	Harmón-Manning		
Longitud de la Red General	759.66 ml		
Sistema de Eliminación	Gravedad		
Coefficiente de Seguridad	1.50		
Coefficiente de Harmón	3.80		
Velocidades:			
Mínima	0.30	m/seg.	
Máxima	5.00	m/seg.	
Gastos:			
Mínimo	1.50	L.p.s.	
Medio	1.50	L.p.s.	
Max. Instantáneo	5.70	L.p.s.	
Max. Extraordinario	8.55	L.p.s.	



ARMADO DE BROCAL
SIN ESC.

POZO DE VISITA COMUN



CORTE A-A

CORTE B-B

CORTE C-C

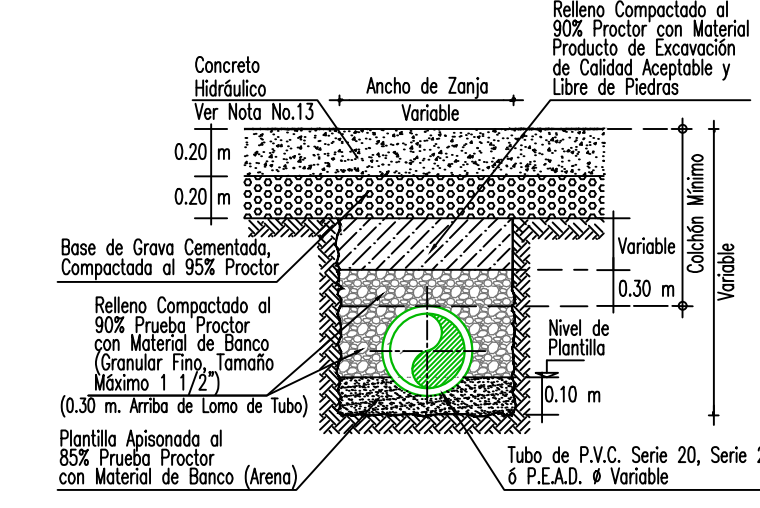
CORTE A-A

PLANTA

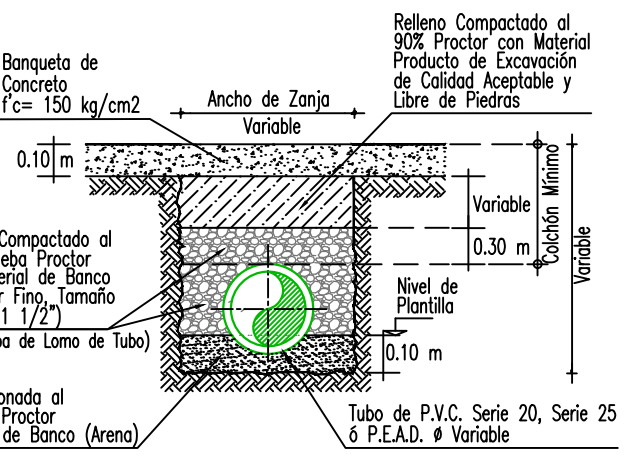
PLANTA

NOTAS.-
ACOTACIONES EN METROS
EL POZO TIPO "A" SE USARA PARA PROFUNDIDADES MAYORES DE 2.50
EL POZO TIPO "B" SE USARA PARA PROFUNDIDADES MENORES DE 2.50

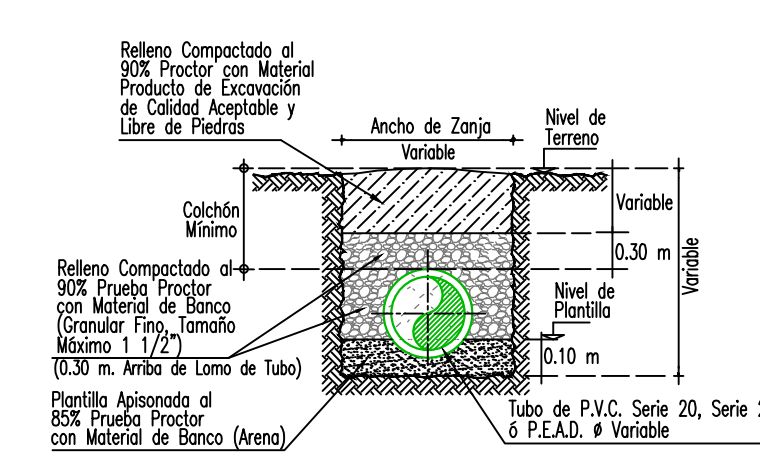
Ø Comercial (cm)	Ancho de Zanja (cm)	Colchón Mínimo (cm)
DESCARGA DOM. P.V.C. SERIE 25	15	60
ATARJEJA P.V.C. SERIE 20	20	70
ATARJEJA P.E.A.D.	38	90



CALLES PAVIMENTADAS SECCION TIPO DE ZANJA
SIN ESC.

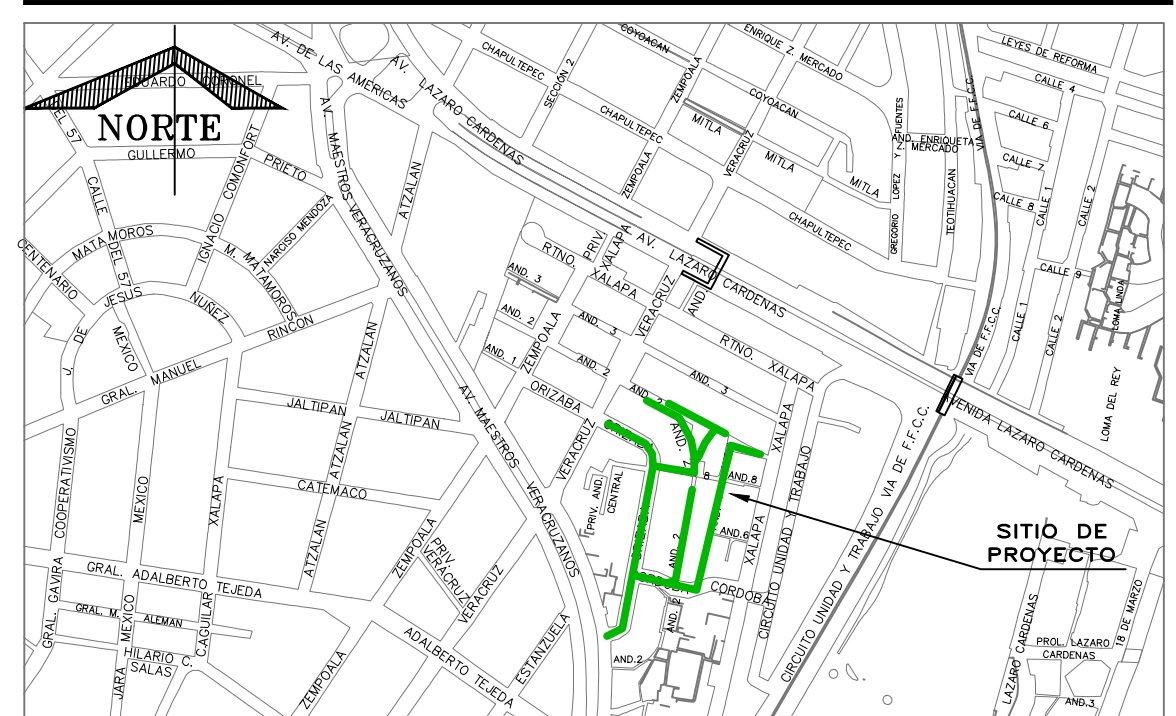


BANQUETAS SECCION TIPO DE ZANJA
SIN ESC.

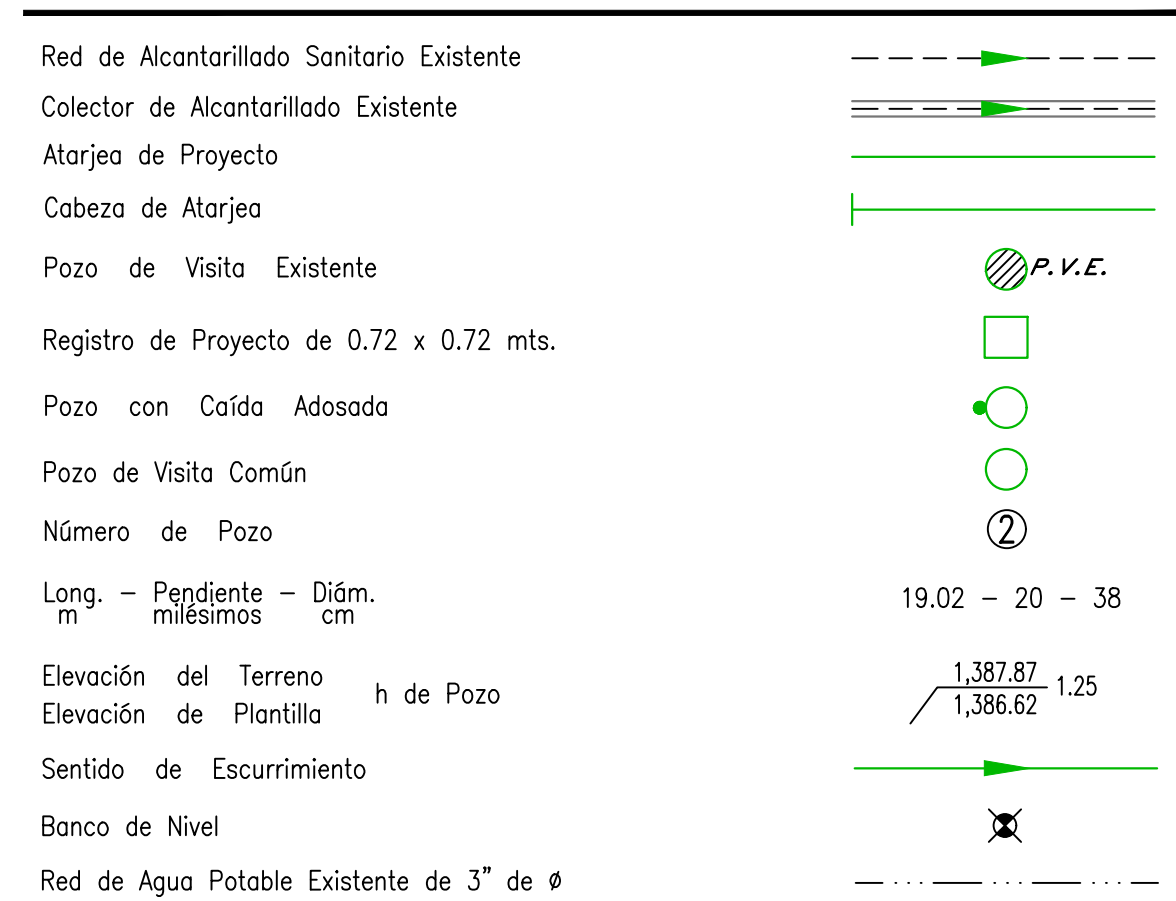


CALLES EN TERRACERIAS SECCION TIPO DE ZANJA
SIN ESC.

CROQUIS DE LOCALIZACIÓN



SIMBOLOGÍA



NOTAS GENERALES

- EL NORTE QUE SE INDICA ES MAGNETICO.
- LAS ELEVACIONES ESTAN REFERIDAS EN METROS.
- EL SISTEMA DE COORDENADAS UTILIZADO ES UTM, DATUM WGS 84.
- LAS COTAS DE PLANTILLA Y BROCAL ESTAN REFERENCIADAS A LOS BANCOS DE NIVEL, B.N.-1 Y B.N.-2, COMO SE INDICA EN PLANTA.
- LA TUBERIA QUE SE UTILIZARA DEBERA SER DE P.V.C. SANITARIO SISTEMA METRICO, SERIE 25 Y P.E.A.D. DE 15 CMS DE Ø PARA LAS DESCARGAS DOMICILIARIAS, SERIE 20 DE 20 CMS DE Ø Y POLIETILENO DE ALTA DENSIDAD (P.E.A.D.) DE DOBLE PARED ESTRUCTURADA DE PERIL ANULAR CERRADO E INTERIOR LISO DE 38 CMS DE Ø.
- DE ACUERDO AL MANUAL DE AGUA POTABLE, ALCANTARILLADO Y SANEAMIENTO DE LA CONAGUA, EL COLCHÓN MÍNIMO PARA TUBERIA DE P.V.C. DE 15 Y 20 CMS DE Ø Y P.E.A.D. DE DOBLE PARED DE 15 Y 38 CMS DE Ø DEL LOMO DE TUBO A LA RASANTE DEL PROYECTO DE PAVIMENTACIÓN SERÁ DE 90 CMS COMO MÍNIMO.
- LA OBRA DEBERA REALIZARSE DE ACUERDO CON LAS ESPECIFICACIONES GENERALES DE CONSTRUCCION PARA SISTEMAS DE ABASTECIMIENTO DE AGUA POTABLE, ALCANTARILLADO SANITARIO Y ALCANTARILLADO PLUVIAL DE LA CONAGUA VIENTES.
- SE DEBERÁN REALIZAR SONDEOS PREVIOS A LA EJECUCIÓN DE ESTA OBRA, PARA UBICAR LÍNEAS DE AGUA, TELMEX, LUZ, ETC. DEBIDO A QUE NO SE ENCONTRARON REGISTROS VISIBLES QUE CRUZARAN EL TRAZO REALIZADO O LA RECOMENDACIÓN DEL RESIDENTE A CARGO DE LA CONSTRUCCION.
- SE DEBERA COLOCAR ADEME EN EXCAVACION PARA ZANJAS ENTRE LOS CADENAMIENTOS INDICADOS Y EN LAS PROFUNDIDADES DE ZANJA, DONDE DEBIDO A LA INESTABILIDAD DEL SUELO LO REQUIERA, A FIN DE EVITAR PERDIDAS ECONÓMICAS Y/O HUMANAS.
- SE DEBERA TENER PRECAUCIÓN AL MOMENTO DE EXCAVAR Y PERFORAR EL MURO, A FIN DE QUE NO SE PERDIDA LA ESTABILIDAD DE ESTE, PARA EVITAR PERDIDAS ECONÓMICAS Y/O HUMANAS.
- SE DEBERA EVITAR LOS ARREGLOS EN LAS DESCARGAS DOMICILIARIAS QUE GENEREN ÁNGULOS DE 90°, POR LO QUE DEBERÁN SER MÁXIMO DE 45°.
- LA INSTALACIÓN DE LA TUBERÍA DE P.V.C. Y P.E.A.D. PARA ALCANTARILLADO SANITARIO INCLUYE: BAJADO DE TUBERÍA, INSTALACIÓN Y PRUEBA DE HERMETICIDAD.
- PARA ESTE PROYECTO SE DEBERÁ UTILIZAR PAVIMENTO DE CONCRETO f'c=250 kg/cm2 DE 20CM DE ESPESOR.
- ESTE PROYECTO NO LIBERA AL SOLICITANTE DE LOS TRÁMITES DE PERMISO CORRESPONDIENTES ANTE INSTANCIAS MUNICIPALES, ESTATALES Y FEDERALES. ASÍ MISMO NO PODRÁ LLEVAR A CABO SU EJECUCIÓN, SI NO CUENTA CON LA LICENCIA DE CONSTRUCCIÓN EMITIDA POR LA DIRECCION DE DESARROLLO URBANO DEL AYUNTAMIENTO.

CMAS XALAPA
COMISION MUNICIPAL DE AGUA POTABLE Y SANEAMIENTO DE XALAPA, VER.
DIRECCION DE OPERACION
GERENCIA DE PLANEACION
DEPARTAMENTO DE ESTUDIOS Y PROYECTOS

ARQ. JAIR RAMIREZ RODRIGUEZ CED. PROF. 7881101 PROYECTISTA	M. I. DARIÓ ALFREDO HERNÁNDEZ AGUILAR CED. PROF. 3484830 JEFE DE DEPTO. DE ESTUDIOS Y PROYECTOS
ING. INGRID RIVERA DIAZ CED. PROF. 3958619 GERENTE DE PLANEACION	ING. FELIPE MEDINA LANDA CED. PROF. 3643717 DIRECCION DE OPERACION

NÚMERO DE OBRA ASIGNADO : **2026 30 909 0018**

DESCRIPCIÓN DEL PROYECTO :
REHABILITACION DE RED DE ALCANTARILLADO SANITARIO EN CALLES ORIZABA, CÓRDOBA, ANDADOR 2, ANDADOR 4 Y ANDADOR 8, ENTRE CALLE VERACRUZ Y AV. MAESTROS VERACRUZANOS DE LA COLONIA INFONAVIT POMONA, EN XALAPA, VERACRUZ.

TIPO DE PLANO DE PROYECTO EJECUTIVO :
ALCANTARILLADO SANITARIO
DETALLES CONSTRUCTIVOS

CLAVE DE PLANO :
AS-03

ESCALA :
SIN ESCALA

NO. DE PLANO :
03 DE 03

FECHA :
MAYO 2026