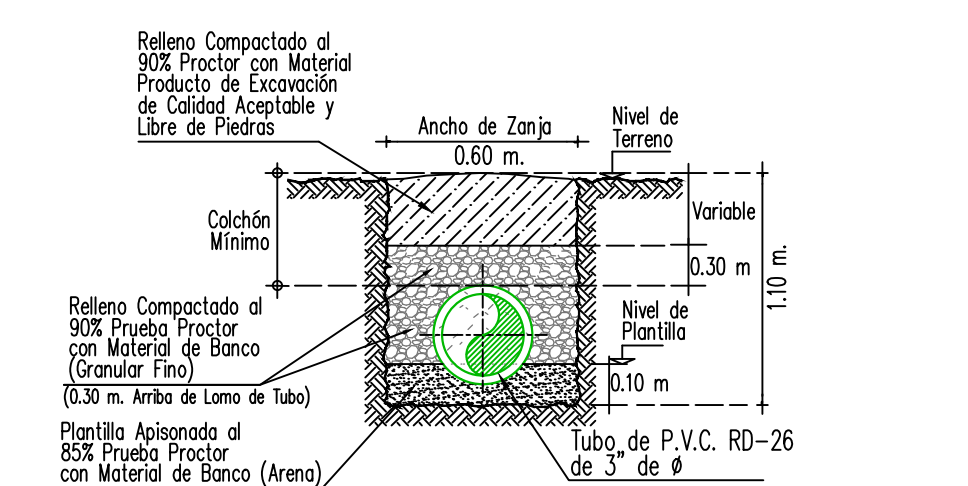
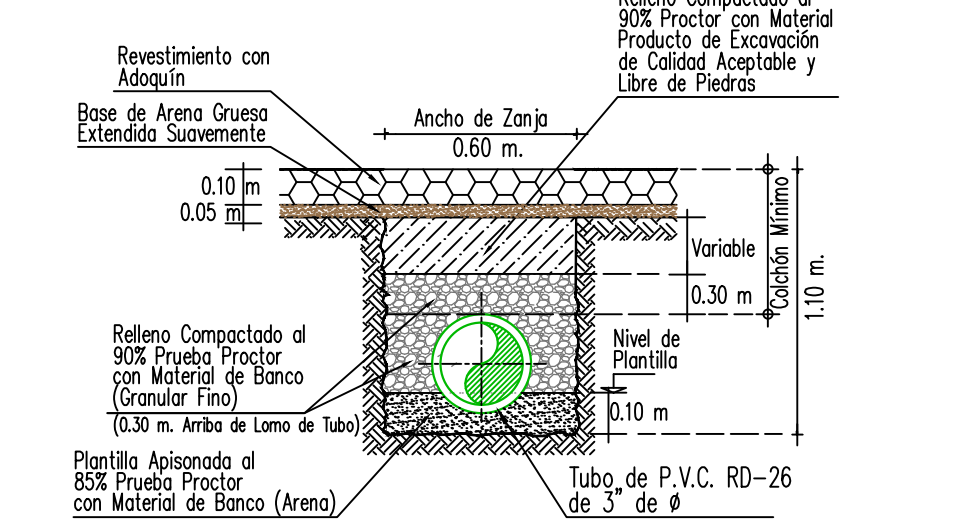


DATOS DE PROYECTO

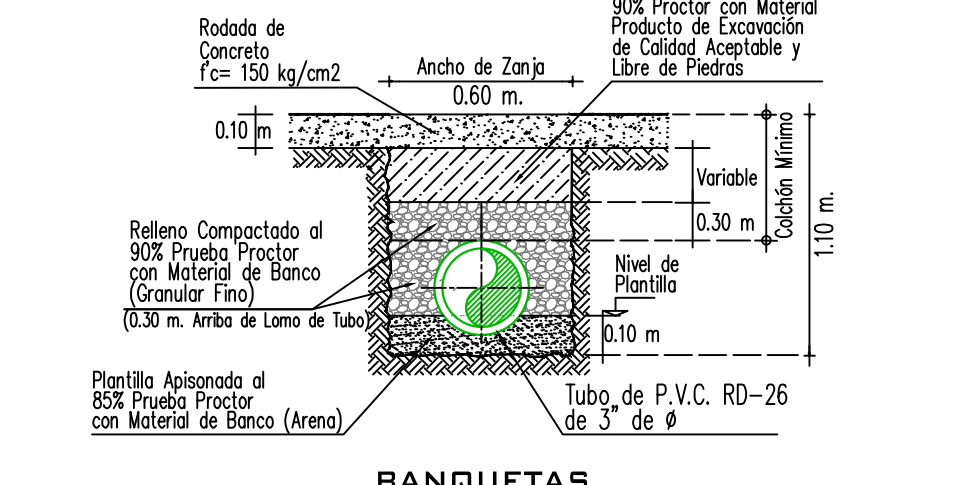
Número de Lotes	29 Lotes
Número de hab. / vivienda	5 Hab./vivienda
Población de Proyecto	145 Habitantes
Dotación	250 Lts-Hab-Día
Longitud de la Red 3"	189.40 m.
Sistema	Gravedad
Puntos de Conexión	Red Municipal



CALLE EN TERRACERIAS SECCION TIPO DE ZANJA SIN ESC.



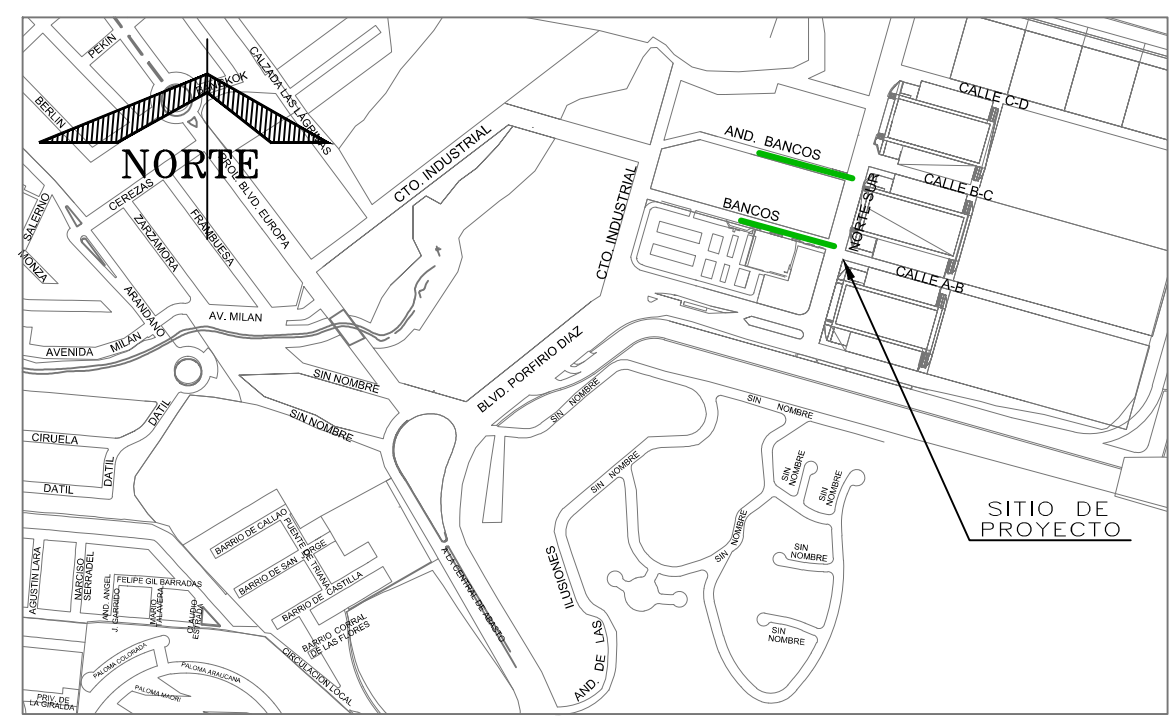
CALLE ADQUINADAS SECCION TIPO DE ZANJA SIN ESC.



BANQUETAS SECCION TIPO DE ZANJA SIN ESC.

Ø Comercial Tubo (pulg)	Ancho de Zanja (mm)	Colchón Mínimo (cm)
3	75	60
		90

CROQUIS DE LOCALIZACIÓN



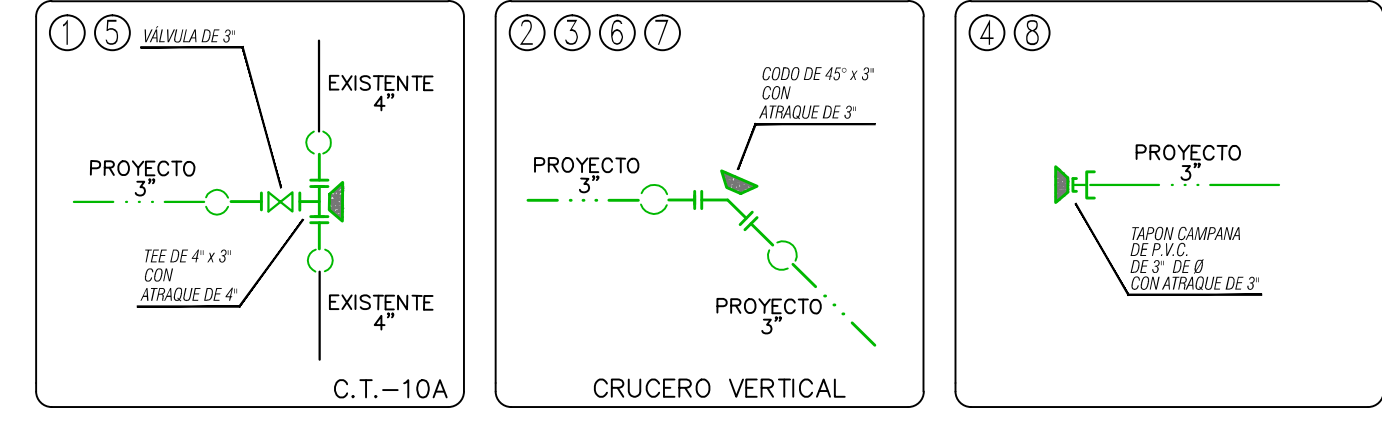
SIMBOLOGÍA

- RED DE ALCANTARILLADO SANITARIO EXISTENTE
- RED DE ALCANTARILLADO PLUVIAL EXISTENTE
- LÍNEA DE PROYECTO DE P.V.C. 3" DE Ø.
- LÍNEA EXISTENTE DE 4" DE Ø.
- NÚMERO DE CRUCERO
- LONGITUD DEL TRAMO
- VALVULA TIPO COMPUERTA
- PARAMENTO DE CALLE
- LÍNEAS DE CFE EXISTENTES (VER NOTA NO.8)

NOTAS GENERALES

- EL NORTE QUE SE INDICA ES MAGNÉTICO.
- LAS ELEVACIONES ESTAN REFERIDAS EN METROS.
- LA TUBERÍA QUE SE UTILIZARÁ DEBERÁ SER DE P.V.C. RD-26 DE 3 PULGADAS DE Ø.
- TODOS LOS NIVELES ESTÁN REFERENCIADOS AL NIVEL DE TERRENO NATURAL.
- DE ACUERDO AL MANUAL DE AGUA POTABLE, ALCANTARILLADO Y SANEAMIENTO DE LA CONAGUA, EL COLCHÓN MÍNIMO PARA TUBERÍA DE P.V.C. RD-26 DE 3" DE Ø, DEL LOMO DE TUBO A LA RASANTE DEL PROYECTO DE PAVIMENTACIÓN SERÁ DE 90 cms COMO MÍNIMO.
- LA OBRA DEBERÁ REALIZARSE DE ACUERDO CON LAS ESPECIFICACIONES GENERALES DE CONSTRUCCIÓN PARA SISTEMAS DE ABASTECIMIENTO DE AGUA POTABLE, ALCANTARILLADO SANITARIO Y ALCANTARILLADO PLUVIAL DE LA CONAGUA VIGENTES.
- SE DEBERÁN REALIZAR SONDEOS PREVIOS A LA EJECUCIÓN DE ESTA OBRA, PARA UBICAR LÍNEAS DE AGUA, TELMEJ, ETC. DEBIDO A QUE NO SE ENCONTRARON REGISTROS VISIBLE QUE CRUZARÁN EL TRAZO REALIZADO O LA RECOMENDACIÓN DEL RESIDENTE A CARGO DE LA CONSTRUCCIÓN, CUALQUIER DESPERFECTO A LA INFRAESTRUCTURA EXISTENTE, SERÁ POR CUENTA DEL CONTRATISTA.
- DEBIDO A QUE EN EL TRAZO DEL PROYECTO CRUZA UNA LÍNEA DE ALTA TENSIÓN DE LA COMISIÓN FEDERAL DE ELECTRICIDAD (CFE), SE DEBERÁN REALIZAR LOS PERMISOS NECESARIOS ANTE DICHA COMISIÓN Y LOS RESPECTIVOS SONDEOS PARA VERIFICAR ALTURAS Y EN CASO DE SER NECESARIO AJUSTAR LAS COTAS DE PROYECTO DE ACUERDO A LA RECOMENDACIÓN DEL ING. RESIDENTE DE OBRA.
- LA INSTALACIÓN DE LA TUBERÍA DE P.V.C. PARA AGUA POTABLE INCLUYE: BAJADO DE TUBERÍA, INSTALACIÓN Y PRUEBA HIDROSTÁTICA.

CUADRO DE CRUCEROS



DATOS PARA CAJAS DE VÁLVULAS

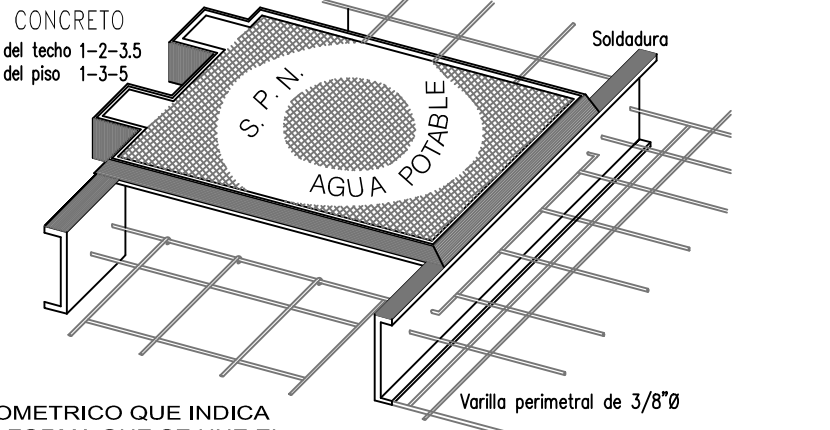
CAJA TIPO No.	DIAMETRO DE VALVULAS	CANT. DE VALV.	h EN m	c EN cm	a EN m	b EN m	e ESP. MURO m	x EN m	y EN m	CONTRAMARCOS			
										Sencillo	Doble	Cantidad	Perfil
10A	75 y 150	1	1.27	11.3	1.30	1.20	0.14	1.58	1.48	1.40	---	1	100

CAJA TIPO No.	EXCAV. m3	PEDACERIA TABIQUE m2	L. CONC. PISO m3	MURO TAB. MORT-CEM. m2	DALA REF. CONC. REF. m3	CEM m3	L.CONC. TECHO m3	VARS. 3/8" kg P/C
10A	2.97	2.34	0.24	4.73	0.078	4.75	0.220	48.0

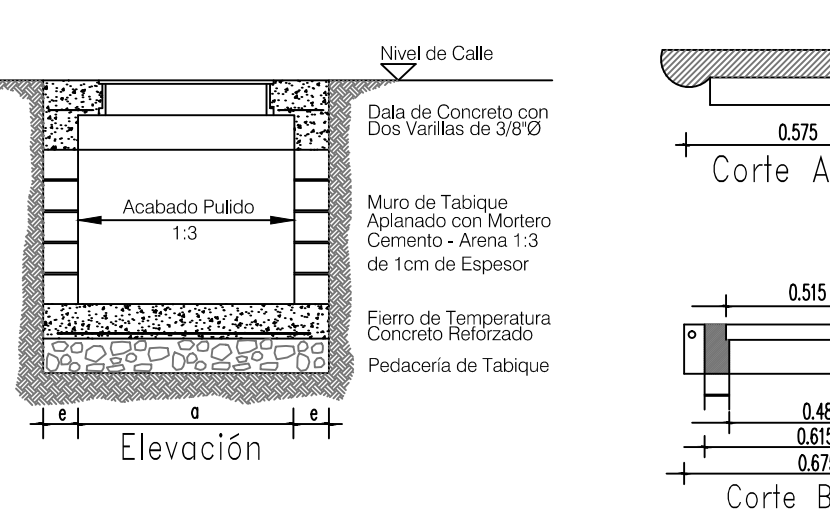
NOTAS PARA CAJA DE VÁLVULAS

- Todas las acotaciones se dan en centímetros, excepto las indicadas en otra unidad. Las acotaciones "x" y "y" son generales para todas las losas de los contramarcos así como las "a", "b" y "e" de la planta de muros de las cajas.
- Los perfiles estructurales de 150mm(6") de peralte empleados para la construcción del contramarco serán de tipo liviano.
- El dado de operación de la válvula deberá quedar centrado con la tapa de la caja.
- A los contramarcos se les soldará una varilla perimetralmente como lo indica el isométrico, con objeto de poder amarrar más solidamente el contramarco con la losa del techo.
- La losa del techo tendrá el espesor indicado en la tabla y llevará emparrillado de varillas de 3/8" Ø 10 cms en ambos sentidos del fierro inferior, irán en el sentido corto.
- La losa del piso será de 10 cms de espesor con refuerzo de varillas de 3/8" Ø 30 cms en ambos sentidos.
- Queda a juicio de la residencia poner en el fondo de la caja un tubo de 50mm (2") para desaguar la caja en caso necesario. Pero siempre que este descargue a un pozo de visita del alcantarillado.
- El piso que se detalla en este plano se construirá siempre que se desplante sobre tierra u otro material semejante, si el terreno de cimentación es tapete ordinario, roca alterada o roca firme, se construirá la losa del piso sin la plantilla y si es roca firme sana se eliminará la losa del piso, desplantándose los muros directamente sobre el terreno.
- Las cajas para válvulas de 400mm (16") y mayores que lleven paso lateral y se combinen con una o más válvulas serán objeto de un diseño especial.
- Queda a juicio de la residencia el empleo de una o varias cajas tipo en un cruce de acuerdo con el número y disposición de las válvulas.

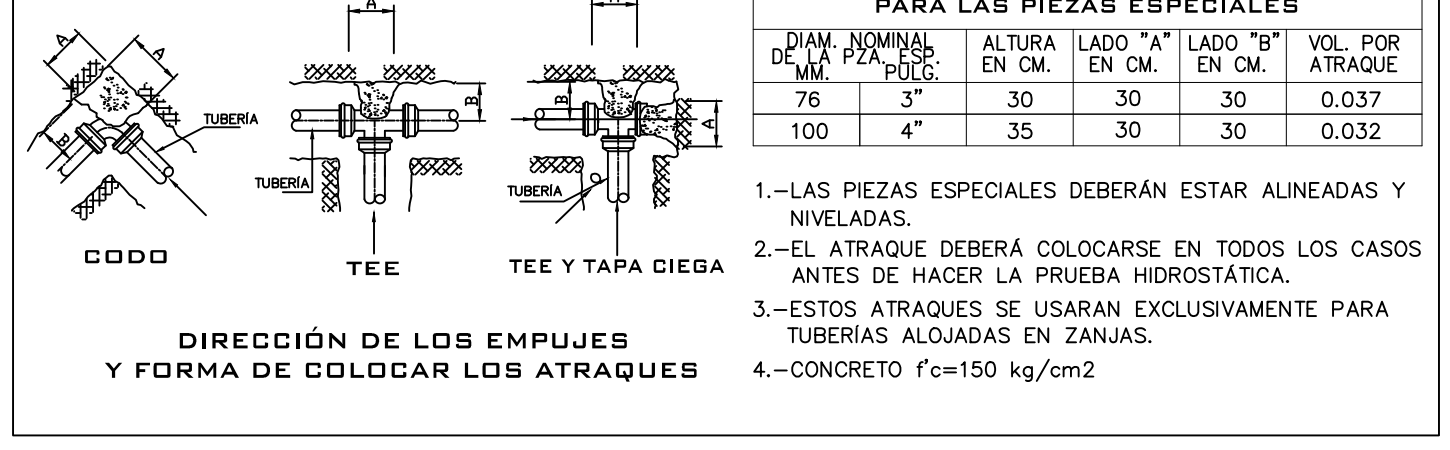
CAJA DE OPERACIÓN DE VÁLVULAS TIPO



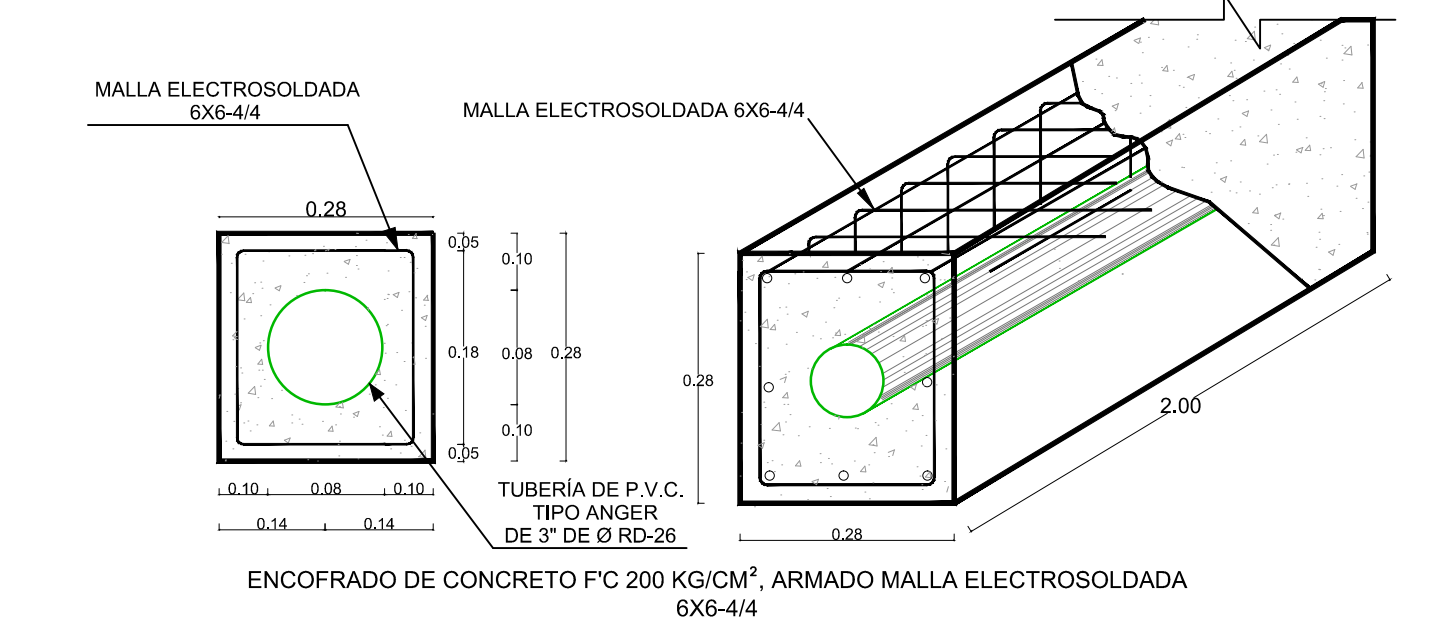
ISOMETRICO QUE INDICA LA FORMA QUE SE LÍNE EL CONTRAMARCO CON LAS VARILLAS DE LA LOSA



DETALLE DE ATRAQUES



- LAS PIEZAS ESPECIALES DEBERÁN ESTAR ALINEADAS Y NIVELADAS.
- EL ATRAQUE DEBERÁ COLOCARSE EN TODOS LOS CASOS ANTES DE HACER LA PRUEBA HIDROSTÁTICA.
- ESTOS ATRAQUES SE USARÁN EXCLUSIVAMENTE PARA TUBERÍAS ALOJADAS EN ZANJAS.
- CONCRETO f'c=150 kg/cm2



DETALLE ENCOFRADO

SIMBOLOGÍA DE PIEZA ESPECIAL

SIMBOLO	CONCEPTO	UNIDAD	CANTIDAD
[Symbol]	TEE DE FO.FO DE 4" x 3" DE Ø	PZA.	2.00
[Symbol]	CODO DE FO.FO DE 45° x 3" DE Ø	PZA.	4.00
[Symbol]	EXTREMIDAD DE FO.FO. CON BRIDAS DE 75 mm (3") DE Ø	PZA.	12.00
[Symbol]	EXTREMIDAD DE FO.FO. CON BRIDAS DE 100 mm (4") DE Ø	PZA.	4.00
[Symbol]	JUEGO DE JUNTA GIBault DE 3" DE Ø CON GOMA REFORZADA, INCLUYE: TORNILLOS.	PZA.	10.00
[Symbol]	JUEGO DE JUNTA GIBault DE 4" DE Ø CON GOMA REFORZADA, INCLUYE: TORNILLOS.	PZA.	4.00
[Symbol]	EMPAQUES DE PLOMO DE 75 mm (3") DE Ø	PZA.	12.00
[Symbol]	EMPAQUES DE PLOMO DE 100 mm (4") DE Ø	PZA.	4.00
[Symbol]	TORNILLOS DE ACERO CON CABELLA Y TUERCA HEXAGONAL DE 5/8" x 2 1/2" DE Ø	PZA.	48.00
[Symbol]	TORNILLOS DE ACERO CON CABELLA Y TUERCA HEXAGONAL DE 5/8" x 3" DE Ø	PZA.	32.00
[Symbol]	TAPÓN CAMPANA DE P.V.C. DE 3" DE Ø	PZA.	2.00
[Symbol]	CAJA PARA OPERACIÓN DE VALVULAS TIPO 10A.	PZA.	2.00
[Symbol]	CONTRAMARCO SENCILLO DE 1.40 M.	PZA.	2.00
[Symbol]	TAPAS DE FO. FO. DE 50 X 50 Y 55.00 KG DE PESO.	PZA.	2.00
[Symbol]	ATRAQUE DE CONCRETO DE 3"	PZA.	6.00
[Symbol]	ATRAQUE DE CONCRETO DE 4"	PZA.	2.00

CANTIDAD DE TUBERÍA

CONCEPTO	UNIDAD	CANTIDAD
TUBERÍA HIDRAULICA DE P.V.C. TIPO ANGER DE 75 MM (3") Ø RD-26 CON CAMPANA Y EMPAQUE	M.	189.40

ING. CARLOS IVÁN HERNÁNDEZ MÉNDEZ LEYANTO

VERSION: 01
FECHA: 16/05/2024
REVISOR: RPS/JPR

CMAS XALAPA
COMISIÓN MUNICIPAL DE AGUA POTABLE Y SANEAMIENTO DE XALAPA, VER.
DIRECCIÓN DE OPERACIÓN
GERENCIA DE PLANEACIÓN
DEPARTAMENTO DE ESTUDIOS Y PROYECTOS

ARO. JAIR RAMÍREZ RODRÍGUEZ
CED. PROF.: 788101
PROYECTISTA

ING. SEBASTIÁN ORTIZ CRUZ
CED. PROF.: 747628
JEFE DE DEPTO. DE ESTUDIOS Y PROYECTOS

ING. TRAFALGAR PÉREZ DE LA GARZA
CED. PROF.: 527814
GERENTE DE PLANEACIÓN

ING. ADÁN BURGOS MONTE
CED. PROF.: 681438
DIRECCIÓN DE OPERACIÓN

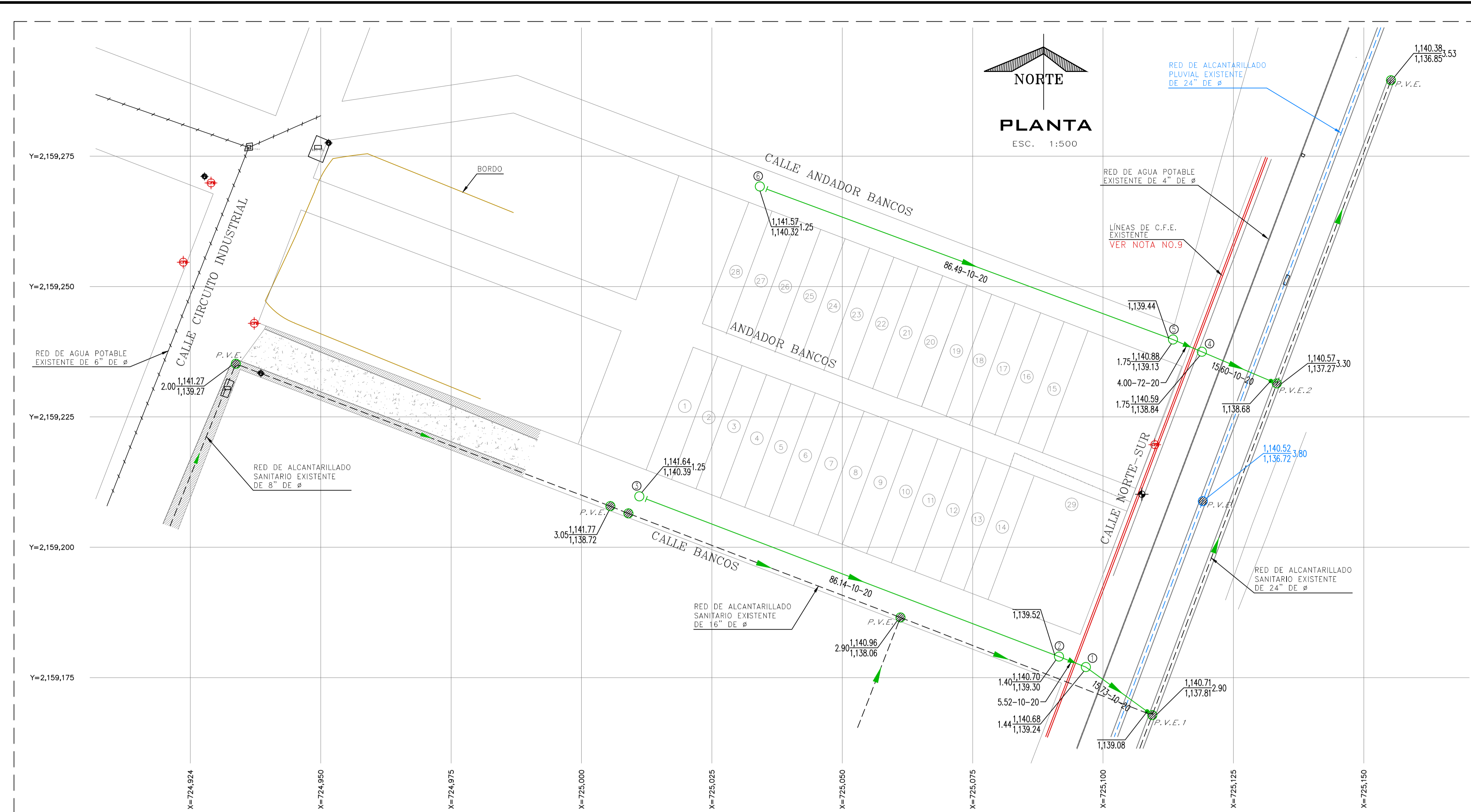
NÚMERO DE OBRA ASIGNADO: **2025 30 909 0034**

DESCRIPCIÓN DEL PROYECTO: CONSTRUCCIÓN DE RED DE ALCANTARILLADO SANITARIO Y AMPLIACIÓN DE RED DE AGUA POTABLE EN CALLE BANCOS ENTRE CALLE NORTE-SUR Y CALLE CIRCUITO INDUSTRIAL, Y ANDADOR BANCOS, ENTRE CALLE NORTE-SUR Y CALLE CIRCUITO INDUSTRIAL, DE LA COLONIA EL INGENIO (CENTRAL DE ABASTOS), EN XALAPA, VERACRUZ.

TIPO DE PLANO DE PROYECTO EJECUTIVO: **ALCANTARILLADO SANITARIO PLANTA GENERAL**

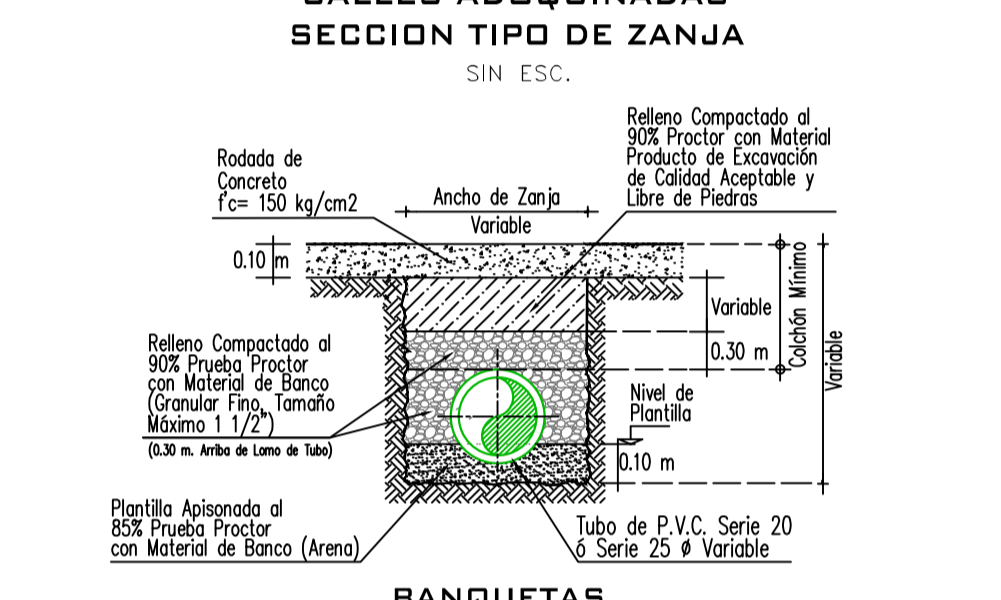
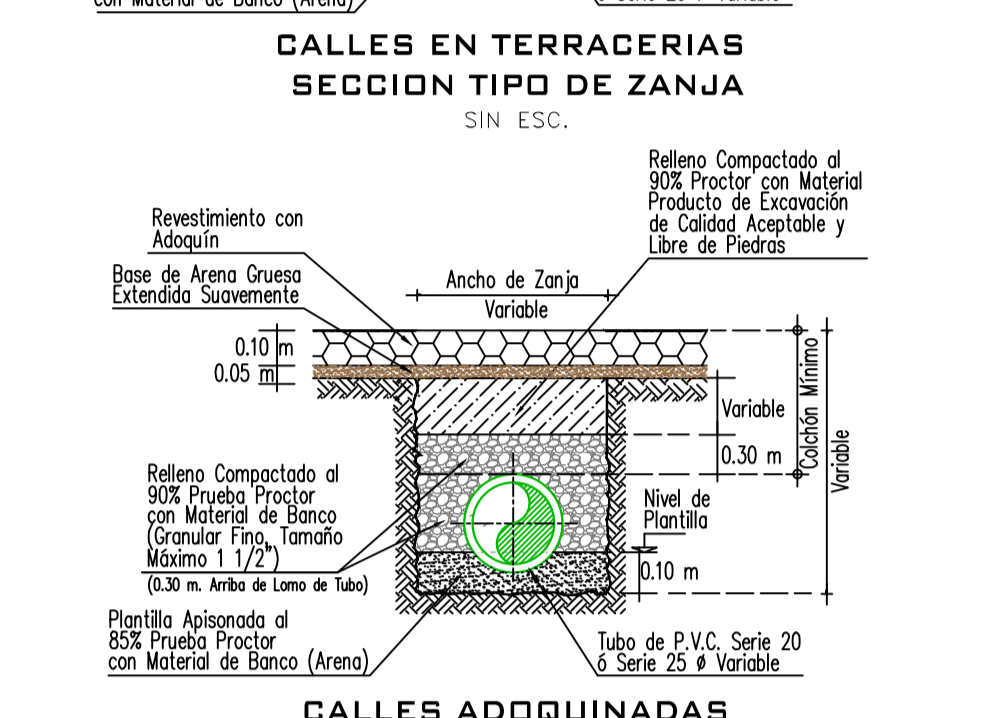
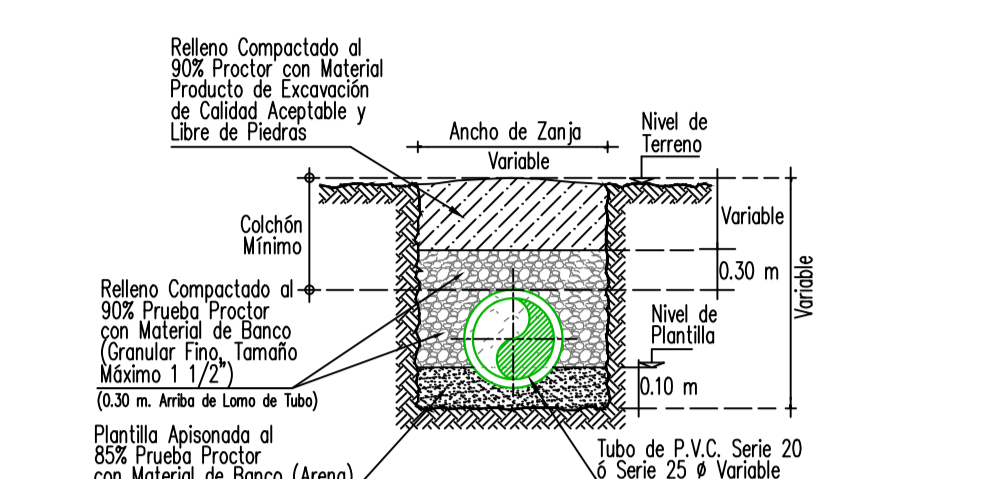
ESCALA: SIN ESCALA
NO. DE PLANO: 01 DE 01
FECHA: ENERO 2025

CLAVE DE PLANO: **AP-01**



DATOS DE PROYECTO

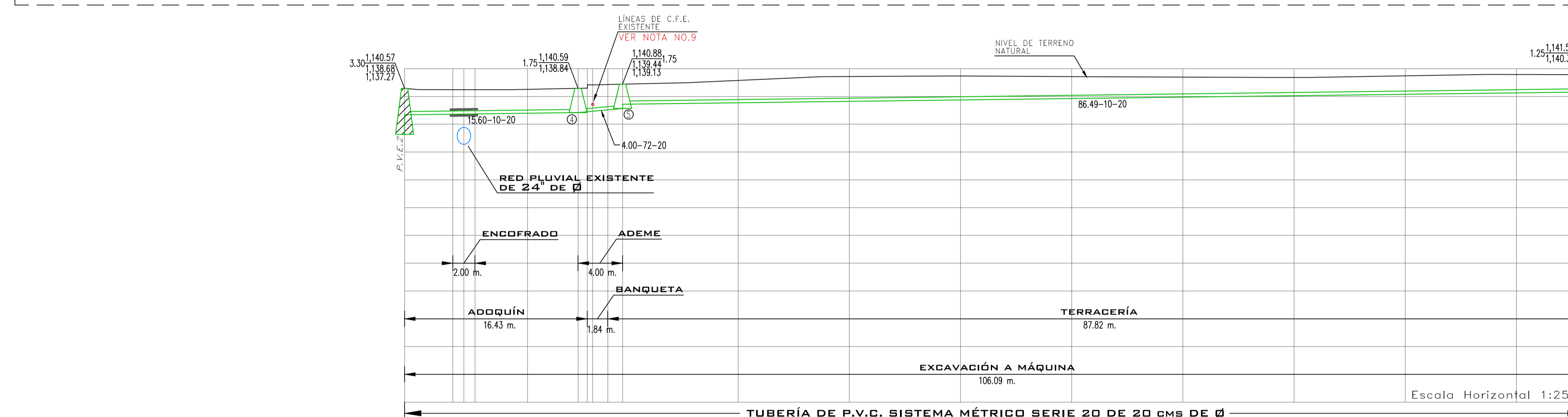
Número de lotes	29	Lotes
Población de Proyecto	145	Habitantes
Dotación	250	Lts-Hab-Día
Aportación (80%)	200	Lts-Hab-Día
Sistema	Separado	
Naturaleza del Sitio de Vertido	Red Municipal	
Fórmulas empleadas	Harmon-Manning	
Longitud de Red General	213.48	mi
Sistema de Eliminación	Gravedad	
Coefficiente de Seguridad	1.50	
Coefficiente de Harmón	3.80	
Velocidades:		
Mínima	0.30	m/seg.
Máxima	5.00	m/seg.
Mínimo	1.50	L.p.s.
Medio	1.50	L.p.s.
Max. Instantáneo	5.70	L.p.s.
Max. Extraordinario	8.55	L.p.s.



BANQUETAS SECCION TIPO DE ZANJA

SIN ESC.

Ø Comercial Tubo P.V.C. (cm)	Ancho de Zanja (cm)	Colchón Mínimo (cm)
DESCARGA DOMICILIARIA 15	60	90
ATARJEAS 20	70	90

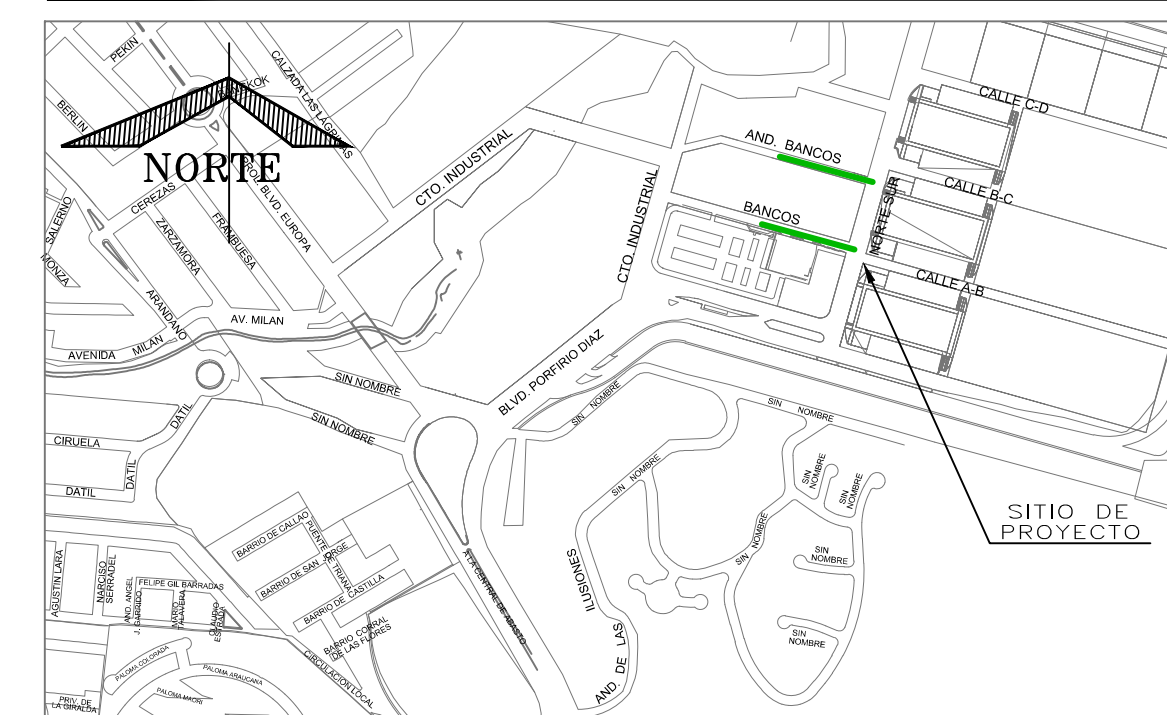


CAD.	N.T.N.	A.	H.
0+000.00	1,140.37	1,138.88	1,137.27
0+004.33	1,140.48	1,138.84	1,137.27
0+008.67	1,140.59	1,138.84	1,137.27
0+013.00	1,140.59	1,138.84	1,137.27
0+017.33	1,140.59	1,138.84	1,137.27
0+021.67	1,140.59	1,138.84	1,137.27
0+026.00	1,140.59	1,138.84	1,137.27
0+030.33	1,140.59	1,138.84	1,137.27
0+034.67	1,140.59	1,138.84	1,137.27
0+039.00	1,140.59	1,138.84	1,137.27
0+043.33	1,140.59	1,138.84	1,137.27
0+047.67	1,140.59	1,138.84	1,137.27
0+052.00	1,140.59	1,138.84	1,137.27
0+056.33	1,140.59	1,138.84	1,137.27
0+060.67	1,140.59	1,138.84	1,137.27
0+065.00	1,140.59	1,138.84	1,137.27
0+069.33	1,140.59	1,138.84	1,137.27
0+073.67	1,140.59	1,138.84	1,137.27
0+078.00	1,140.59	1,138.84	1,137.27
0+082.33	1,140.59	1,138.84	1,137.27
0+086.67	1,140.59	1,138.84	1,137.27
0+091.00	1,140.59	1,138.84	1,137.27
0+095.33	1,140.59	1,138.84	1,137.27
0+099.67	1,140.59	1,138.84	1,137.27
0+104.00	1,140.59	1,138.84	1,137.27
0+108.33	1,140.59	1,138.84	1,137.27
0+112.67	1,140.59	1,138.84	1,137.27
0+117.00	1,140.59	1,138.84	1,137.27
0+121.33	1,140.59	1,138.84	1,137.27
0+125.67	1,140.59	1,138.84	1,137.27
0+130.00	1,140.59	1,138.84	1,137.27
0+134.33	1,140.59	1,138.84	1,137.27
0+138.67	1,140.59	1,138.84	1,137.27
0+143.00	1,140.59	1,138.84	1,137.27
0+147.33	1,140.59	1,138.84	1,137.27
0+151.67	1,140.59	1,138.84	1,137.27
0+156.00	1,140.59	1,138.84	1,137.27
0+160.33	1,140.59	1,138.84	1,137.27
0+164.67	1,140.59	1,138.84	1,137.27
0+169.00	1,140.59	1,138.84	1,137.27
0+173.33	1,140.59	1,138.84	1,137.27
0+177.67	1,140.59	1,138.84	1,137.27
0+182.00	1,140.59	1,138.84	1,137.27
0+186.33	1,140.59	1,138.84	1,137.27
0+190.67	1,140.59	1,138.84	1,137.27
0+195.00	1,140.59	1,138.84	1,137.27
0+199.33	1,140.59	1,138.84	1,137.27
0+203.67	1,140.59	1,138.84	1,137.27
0+208.00	1,140.59	1,138.84	1,137.27
0+212.33	1,140.59	1,138.84	1,137.27
0+216.67	1,140.59	1,138.84	1,137.27
0+221.00	1,140.59	1,138.84	1,137.27
0+225.33	1,140.59	1,138.84	1,137.27
0+229.67	1,140.59	1,138.84	1,137.27
0+234.00	1,140.59	1,138.84	1,137.27
0+238.33	1,140.59	1,138.84	1,137.27
0+242.67	1,140.59	1,138.84	1,137.27
0+247.00	1,140.59	1,138.84	1,137.27
0+251.33	1,140.59	1,138.84	1,137.27
0+255.67	1,140.59	1,138.84	1,137.27
0+260.00	1,140.59	1,138.84	1,137.27
0+264.33	1,140.59	1,138.84	1,137.27
0+268.67	1,140.59	1,138.84	1,137.27
0+273.00	1,140.59	1,138.84	1,137.27
0+277.33	1,140.59	1,138.84	1,137.27
0+281.67	1,140.59	1,138.84	1,137.27
0+286.00	1,140.59	1,138.84	1,137.27
0+290.33	1,140.59	1,138.84	1,137.27
0+294.67	1,140.59	1,138.84	1,137.27
0+299.00	1,140.59	1,138.84	1,137.27
0+303.33	1,140.59	1,138.84	1,137.27
0+307.67	1,140.59	1,138.84	1,137.27
0+312.00	1,140.59	1,138.84	1,137.27
0+316.33	1,140.59	1,138.84	1,137.27
0+320.67	1,140.59	1,138.84	1,137.27
0+325.00	1,140.59	1,138.84	1,137.27
0+329.33	1,140.59	1,138.84	1,137.27
0+333.67	1,140.59	1,138.84	1,137.27
0+338.00	1,140.59	1,138.84	1,137.27
0+342.33	1,140.59	1,138.84	1,137.27
0+346.67	1,140.59	1,138.84	1,137.27
0+351.00	1,140.59	1,138.84	1,137.27
0+355.33	1,140.59	1,138.84	1,137.27
0+359.67	1,140.59	1,138.84	1,137.27
0+364.00	1,140.59	1,138.84	1,137.27
0+368.33	1,140.59	1,138.84	1,137.27
0+372.67	1,140.59	1,138.84	1,137.27
0+377.00	1,140.59	1,138.84	1,137.27
0+381.33	1,140.59	1,138.84	1,137.27
0+385.67	1,140.59	1,138.84	1,137.27
0+390.00	1,140.59	1,138.84	1,137.27
0+394.33	1,140.59	1,138.84	1,137.27
0+398.67	1,140.59	1,138.84	1,137.27
0+403.00	1,140.59	1,138.84	1,137.27
0+407.33	1,140.59	1,138.84	1,137.27
0+411.67	1,140.59	1,138.84	1,137.27
0+416.00	1,140.59	1,138.84	1,137.27
0+420.33	1,140.59	1,138.84	1,137.27
0+424.67	1,140.59	1,138.84	1,137.27
0+429.00	1,140.59	1,138.84	1,137.27
0+433.33	1,140.59	1,138.84	1,137.27
0+437.67	1,140.59	1,138.84	1,137.27
0+442.00	1,140.59	1,138.84	1,137.27
0+446.33	1,140.59	1,138.84	1,137.27
0+450.67	1,140.59	1,138.84	1,137.27
0+455.00	1,140.59	1,138.84	1,137.27
0+459.33	1,140.59	1,138.84	1,137.27
0+463.67	1,140.59	1,138.84	1,137.27
0+468.00	1,140.59	1,138.84	1,137.27
0+472.33	1,140.59	1,138.84	1,137.27
0+476.67	1,140.59	1,138.84	1,137.27
0+481.00	1,140.59	1,138.84	1,137.27
0+485.33	1,140.59	1,138.84	1,137.27
0+489.67	1,140.59	1,138.84	1,137.27
0+494.00	1,140.59	1,138.84	1,137.27
0+498.33	1,140.59	1,138.84	1,137.27
0+502.67	1,140.59	1,138.84	1,137.27
0+507.00	1,140.59	1,138.84	1,137.27
0+511.33	1,140.59	1,138.84	1,137.27
0+515.67	1,140.59	1,138.84	1,137.27
0+520.00	1,140.59	1,138.84	1,137.27
0+524.33	1,140.59	1,138.84	1,137.27
0+528.67	1,140.59	1,138.84	1,137.27
0+533.00	1,140.59	1,138.84	1,137.27
0+537.33	1,140.59	1,138.84	1,137.27
0+541.67	1,140.59	1,138.84	1,137.27
0+546.00	1,140.59	1,138.84	1,137.27
0+550.33	1,140.59	1,138.84	1,137.27
0+554.67	1,140.59	1,138.84	1,137.27
0+559.00	1,140.59	1,138.84	1,137.27
0+563.33	1,140.59	1,138.84	1,137.27
0+567.67	1,140.59	1,138.84	1,137.27
0+572.00	1,140.59	1,138.84	1,137.27
0+576.33	1,140.59	1,138.84	1,137.27
0+580.67	1,140.59	1,138.84	1,137.27
0+585.00	1,140.59	1,138.84	1,137.27
0+589.33	1,140.59	1,138.84	1,137.27
0+593.67	1,140.59	1,138.84	1,137.27
0+598.00	1,140.59	1,138.84	1,137.27
0+602.33	1,140.59	1,138.84	1,137.27
0+606.67	1,140.59	1,138.84	1,137.27
0+611.00	1,140.59	1,138.84	1,137.27
0+615.33	1,140.59	1,138.84	1,137.27
0+619.67	1,140.59	1,138.84	1,137.27
0+624.00	1,140.59	1,138.84	1,137.27
0+628.33	1,140.59	1,138.84	1,137.27
0+632.67	1,140.59	1,138.84	1,137.27
0+637.00	1,140.59	1,138.84	1,137.27
0+641.33	1,140.59	1,138.84	1,137.27
0+645.67	1,140.59	1,138.84	1,137.27
0+650.00	1,140.59	1,138.84	1,137.27
0+654.33	1,140.59	1,138.84	1,137.27
0+658.67	1,140.59	1,138.84	1,137.27
0+663.00	1,140.59	1,138.84	1,137.27
0+667.33	1,140.59	1,138.84	1,137.27
0+671.67	1,140.59	1,138.84	1,137.27
0+676.00	1,140.59	1,138.84	1,137.27
0+680.33	1,140.59	1,138.84	1,137.27
0+684.67	1,140.59	1,138.84	1,137.27
0+689.00	1,140.59	1,138.84	1,137.27
0+693.33	1,140.59	1,138.84	1,137.27
0+697.67	1,140.59	1,138.84	1,137.27
0+702.00	1,140.59	1,138.84	1,137.27
0+706.33	1,140.59	1,138.84	1,137.27
0+710.67	1,140.59	1,138.84	1,137.27
0+715.00	1,140.59	1,138.84	1,137.27
0+719.33	1,140.59	1,138.84	1,137.27
0+723.67	1,140.59	1,138.84	1,137.27
0+728.00	1,140.59	1,138.84	1,137.27
0+732.33	1,140.59	1,138.84	1,137.27
0+736.67	1,140.59	1,138.84	1,137.27
0+741.00	1,140.59	1,138.84	1,137.27
0+745.33	1,140.59	1,138.84	1,137.27
0+749.67	1,140.59	1,138.84	1,137.27
0+754.00	1,140.59	1,138.84	1,137.27
0+758.33	1,140.59	1,138.84	1,137.27
0+762.67	1,140.59	1,138.84	1,137.27
0+767.00	1,140.59	1,138.84	1,137.27
0+771.33	1,140.59	1,138.84	1,137.27
0+775.67	1,140.59	1,138.84	1,137.27
0+780.00	1,140.59	1,138.84	1,137.27
0+784.33	1,140.59	1,138.84	1,137.27
0+788.67	1,140.59	1,138.84	1,137.27
0+793.00	1,140.59	1,138.84	1,137.27
0+797.33	1,140.59	1,138.84	1,137.27
0+801.67	1,140.59	1,138.84	1,137.27
0+806.00	1,140.59	1,138.84	1,137.27
0+810.33	1,140.59	1,138.84	1,137.27
0+814.67	1,140.59	1,138.84	1,137.27
0+819.00	1,140.59	1,138.84	1,137.27
0+823.33	1,140.59	1,138.84	1,137.27
0+827.67	1,140.59	1,138.84	1,137.27
0+832.00	1,140.59	1,138.84	1,137.27
0+836.33	1,140.59	1,138.84	1,137.27
0+840.67	1,140.59	1,138.84	1,137.27
0+845.00	1,140.59	1,138.84	1,137.27
0+849.33	1		

DATOS DE PROYECTO

Número de lotes	29	Lotes
Población de Proyecto	145	Habitantes
Dotación	250	Lts-Hab-Día
Aportación (80%)	200	Lts-Hab-Día
Sistema	Separado	
Naturaleza del Sitio de Vertido	Red Municipal	
Fórmulas empleadas	Harmón-Manning	
Longitud de Red General	213.48	mi
Sistema de Eliminación	Gravedad	
Coefficiente de Seguridad	1.50	
Coefficiente de Harmón	3.80	
Velocidades:		
Mínima	0.30	m/seg.
Máxima	5.00	m/seg.
Gastos:		
Mínimo	1.50	L.p.s.
Medio	1.50	L.p.s.
Max. Instantáneo	5.70	L.p.s.
Max. Extraordinario	8.55	L.p.s.

CROQUIS DE LOCALIZACIÓN

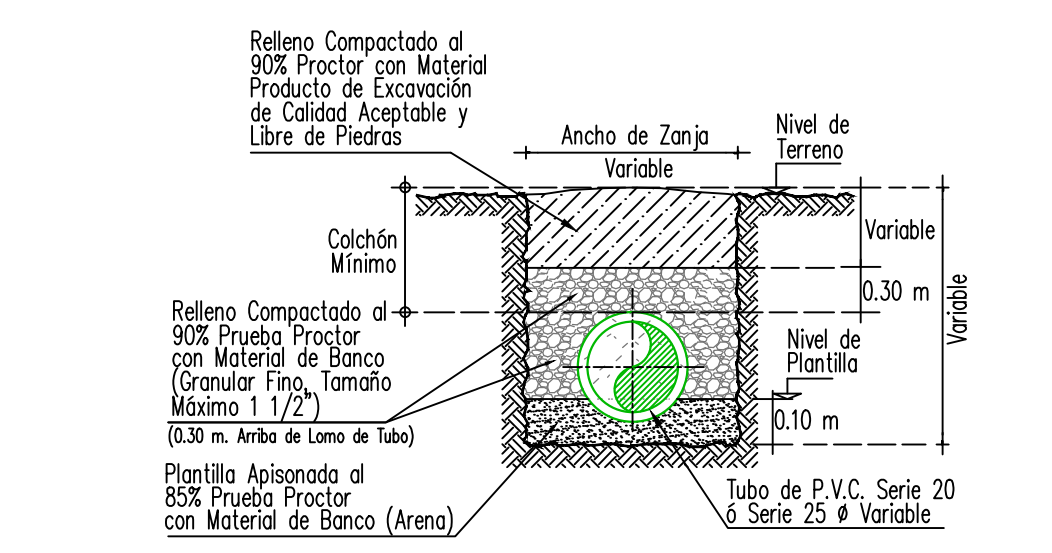


SIMBOLOGÍA

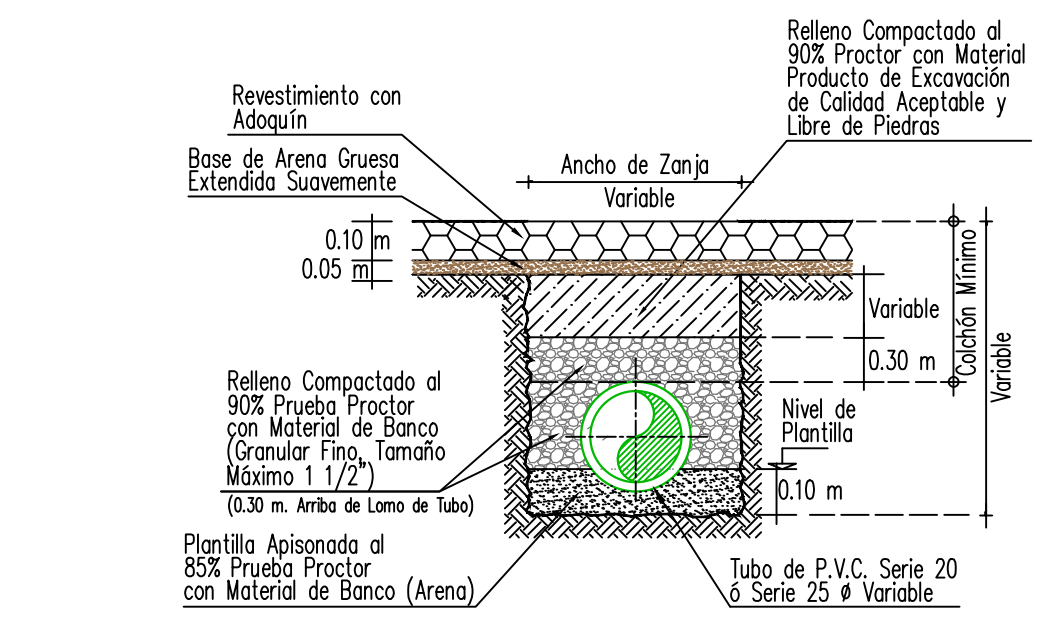
Red de Alcantarillado Sanitario Existente de 24" Ø	
Red de Alcantarillado Pluvial Existente de 24" Ø	
Atarjea de Proyecto	
Pozo de Visita Existente	
Pozo de Visita Común	
Pozo con Caída Adosada	
Número de Pozo	
Long. - Pendiente - Diám.	
m milésimos - cm	5.52- 10 - 20
Elevación del Terreno h del Pozo	
Elevación de Plantilla h del Pozo	
1,140.68	1.44
1,139.24	
Sentido de Escurrimiento	
Banco de Nivel	
Red de Agua Potable Existente de 4" de Ø	
Líneas de CFE Existentes (VER NOTA NO.9)	

NOTAS GENERALES

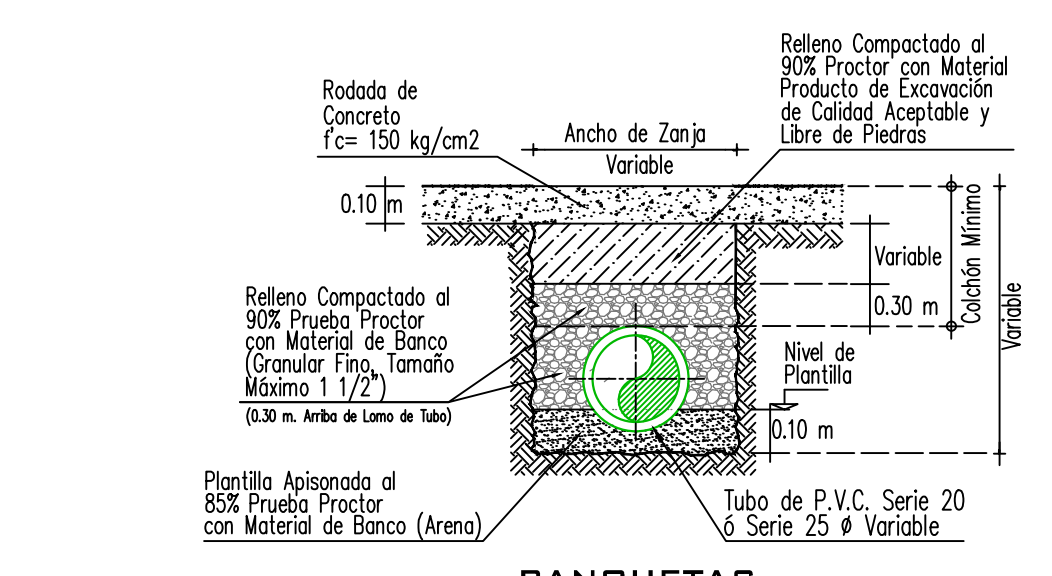
- EL NORTE QUE SE INDICA ES MAGNETICO.
- LAS ELEVACIONES ESTAN REFERIDAS AL BANCO DE NIVEL, EN B.N.-1, COMO SE INDICA EN PLANTA.
- LAS COTAS DE PLANTILLA Y BROCAL ESTAN REFERENCIADAS AL BANCO DE NIVEL, EN B.N.-1, COMO SE INDICA EN PLANTA.
- LA TUBERIA QUE SE UTILIZARA DEBERA SER DE P.V.C. SANITARIO SISTEMA METRICO, SERIE 25 DE 15 cms DE Ø PARA LA DESCARGA DOMICILIARIA Y SERIE 20 DE 20 cms DE Ø PARA LA ATARJEA.
- DE ACUERDO AL MANUAL DE AGUA POTABLE, ALcantarillado y saneamiento de la conagua, EL COLCHÓN MÍNIMO PARA TUBERIA DE P.V.C. DE 15 Y 20 DE Ø, DEL LOMO DE TUBO A LA RASANTE DEL PROYECTO DE PAVIMENTACIÓN SERA DE 90 cms COMO MÍNIMO.
- DE ACUERDO A LAS ESPECIFICACIONES DE LA CONAGUA PARA CONSTRUCCIÓN DE POZOS DE VISITA COMÚN, AL CONSTRUIR LA BASE DE CONCRETO DE LOS MISMOS SE HARAN EN ELLOS LOS CANALES DE "MEDIA CAÑA" CORRESPONDIENTES.
- LA OBRA DEBERÁ REALIZARSE DE ACUERDO CON LAS ESPECIFICACIONES GENERALES DE CONSTRUCCIÓN PARA SISTEMAS DE ABASTECIMIENTO DE AGUA POTABLE, ALcantarillado SANITARIO Y ALcantarillado PLUVIAL DE LA CONAGUA VIGENTES.
- SE DEBERÁN REALIZAR SONDEOS ANTES DE LA EJECUCIÓN DE ESTA OBRA, PARA UBICAR LINEAS DE AGUA, TELMEC, ETC. DEBIDO A QUE NO SE ENCONTRARON REGISTROS VISIBLES QUE CRUZARAN EL TRAZO REALIZADO O LA RECOMENDACIÓN DEL RESIDENTE A CARGO DE LA CONSTRUCCIÓN.
- DEBIDO A QUE EN EL TRAZO DEL PROYECTO CRUZA UNA LINEA DE ALTA TENSIÓN DE LA COMISIÓN FEDERAL DE ELECTRICIDAD (CFE), SE DEBERÁN REALIZAR LOS PERMISOS NECESARIOS ANTE DICHA COMISIÓN Y LOS RESPECTIVOS SONDEOS PARA VERIFICAR ALTURAS Y EN CASO DE SER NECESARIO AJUSTAR LAS COTAS DE PROYECTO DE ACUERDO A LA RECOMENDACIÓN DEL ING. RESIDENTE DE OBRA.
- DURANTE LA REALIZACIÓN DE LOS SONDEOS SOBRE LAS REDES DE C.F.E., SE DEBERÁN MANTENER LAS PRECAUCIONES NECESARIAS Y REALIZAR PROTOCOLOS DE SEGURIDAD, O A JUICIO DEL RESIDENTE DE OBRA, DEBIDO AL RIESGO CON LAS LINEAS DE ALTA TENSIÓN, A FIN DE EVITAR ACCIDENTES O PÉRDIDAS ECONÓMICAS Y/O HUMANAS.
- SE DEBERÁ EVITAR LOS ARREGLOS DE LAS DESCARGAS DOMICILIARIAS QUE GENEREN ÁNGULOS DE 90°, POR LO QUE DEBERÁN SER MÁXIMO DE 45°.
- LA INSTALACIÓN DE LA TUBERIA DE P.V.C. PARA ALcantarillado SANITARIO INCLUYE: BAJADO DE TUBERIA, INSTALACIÓN Y PRUEBA DE HERMETICIDAD.
- SE DEBERÁ COLOCAR ADEME ENTRE LOS CADENAMIENTOS INDICADOS, EN DONDE LAS PROFUNDIDADES DE ZANJA Y INESTABILIDAD DEL SUELO LO REQUIERA, O A JUICIO DEL RESIDENTE DE OBRA, A FIN DE EVITAR PÉRDIDAS ECONÓMICAS Y/O HUMANAS.
- ESTE PROYECTO NO LIBERA AL SOLICITANTE DE LOS TRÁMITES DE PERMISO CORRESPONDIENTES ANTE INSTANCIAS MUNICIPALES, ESTATALES Y FEDERALES. ASI MISMO NO PODRÁ LLEVAR A CABO SU EJECUCIÓN, SI NO CUENTA CON LA LICENCIA DE CONSTRUCCIÓN EMITIDA POR LA DIRECCIÓN DE DESARROLLO URBANO DEL AYUNTAMIENTO.



CALLES EN TERRACERIAS SECCION TIPO DE ZANJA SIN ESC.



CALLES ADQUINADAS SECCION TIPO DE ZANJA SIN ESC.

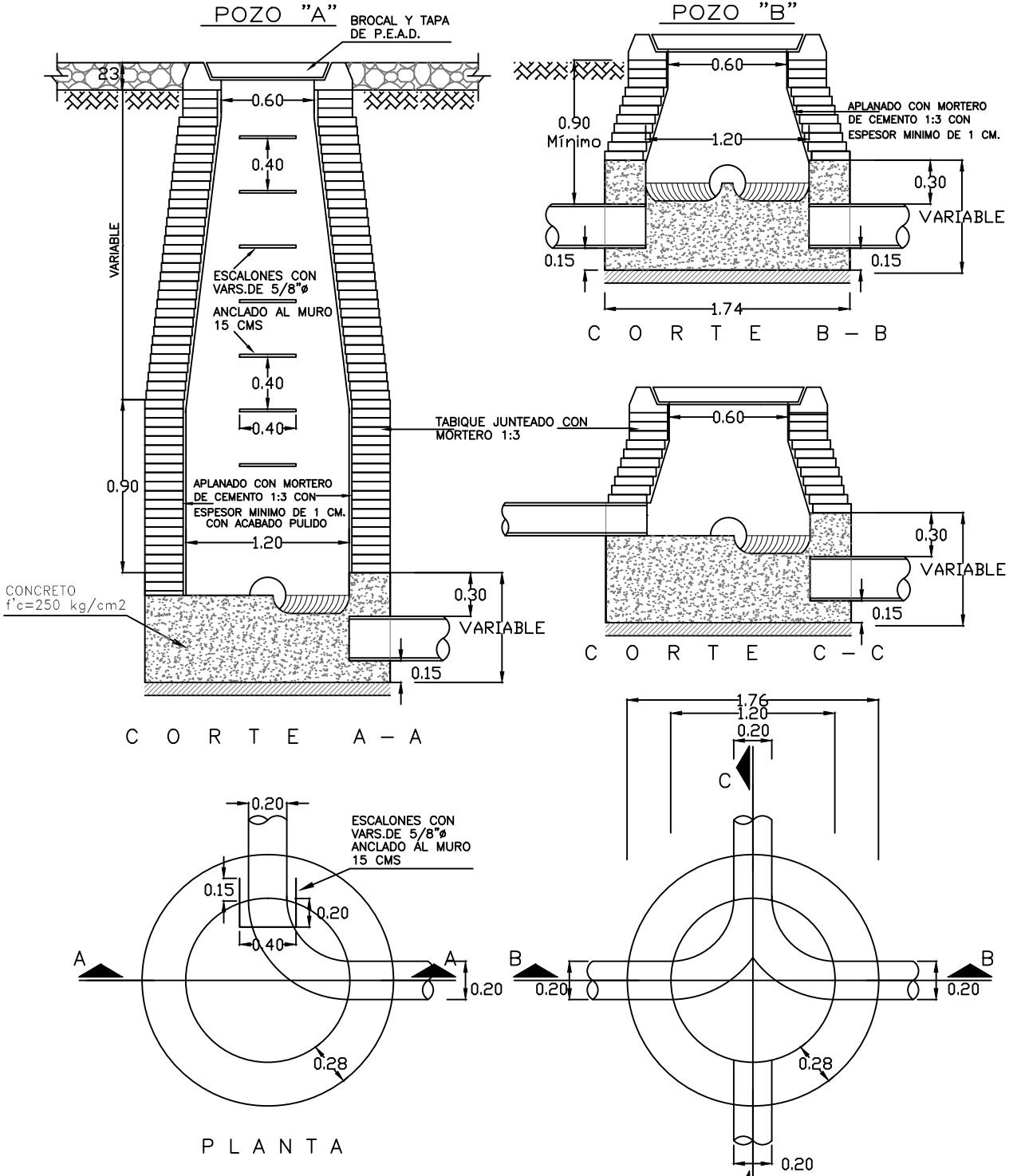


BANQUETAS SECCION TIPO DE ZANJA SIN ESC.

Ø Comercial Tubo P.V.C. (cm)	Ancho de Zanja (cm)	Colchón Mínimo (cm)
DESCARGA DOMICILIARIA	15	60
ATARJEIA	20	90

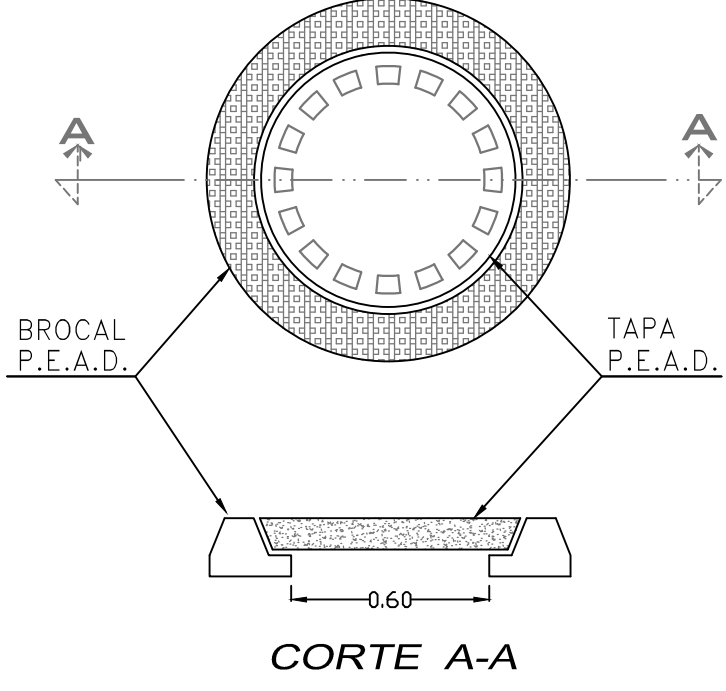
VERSION	FECHA	REVISO
01	16/05/2024	RHC/RR

POZO DE VISITA COMUN



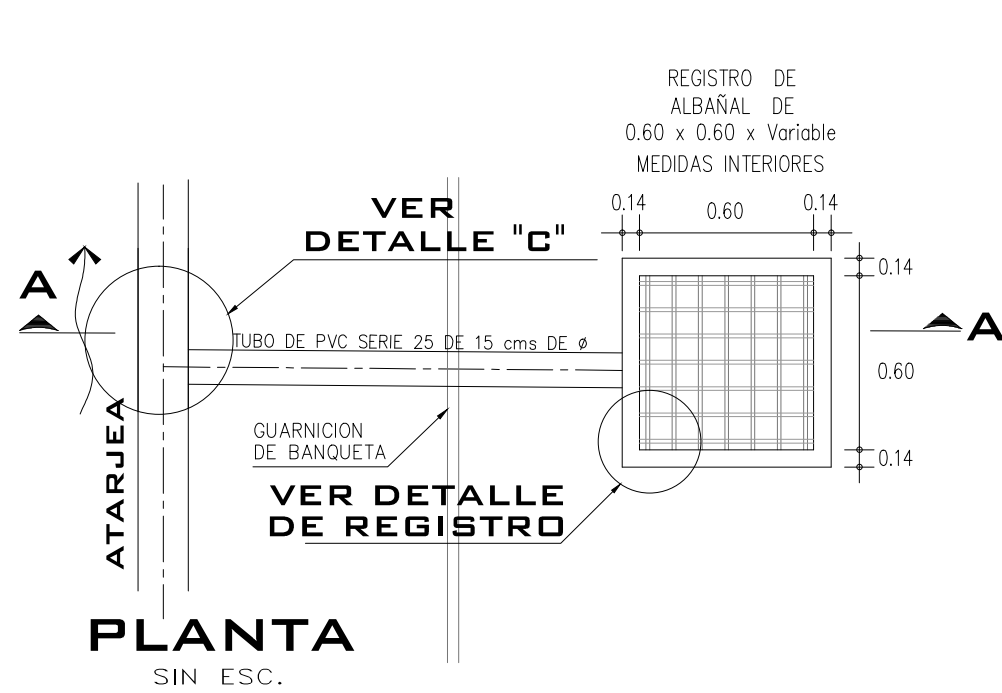
NOTAS -
 AOTACIONES EN METROS
 EL POZO TIPO "A" SE USARA PARA PROFUNDIDADES MAYORES DE 2.50
 EL POZO TIPO "B" SE USARA PARA PROFUNDIDADES MENORES DE 2.50

PLANTA

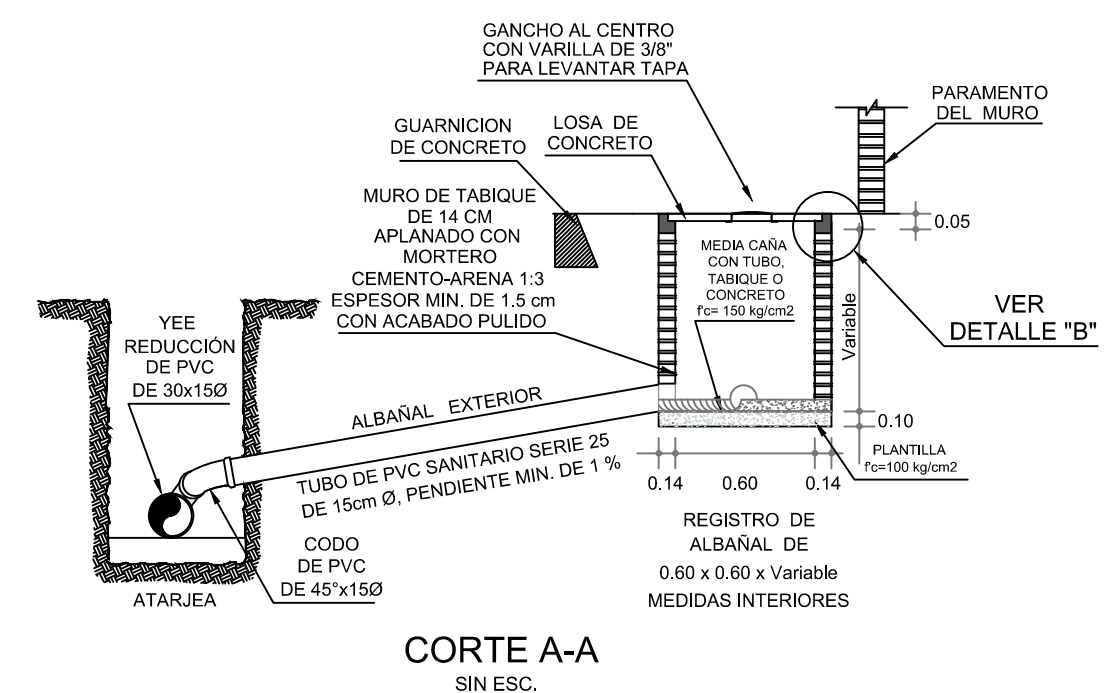


DETALLE DE BROCAL Y TAPA PARA TRÁFICO PESADO DE ALTA RESISTENCIA A CARGA HASTA 30 000 KG, CUYO PESO DEL CONJUNTO DE HASTA 50 KG (QUE CUMPLA CON LA NORMA POR LA SCT Y CONAGUA)
 SIN ESCALA
 ACOT. MTS.

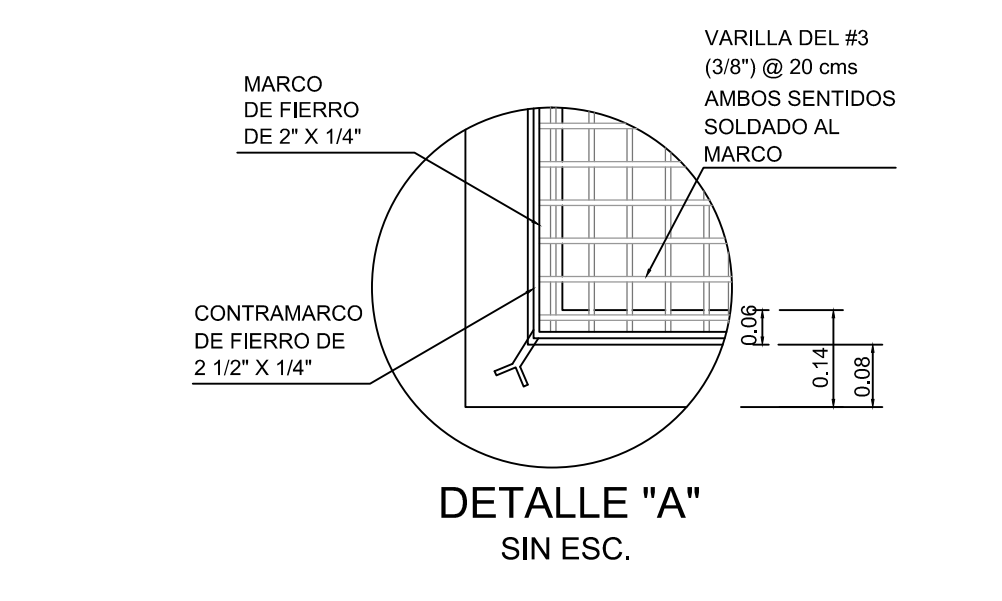
DESCARGA DOMICILIARIA TIPO PARA TUBERÍA DE P.V.C. SERIE 20 DE 20 CMS DE Ø



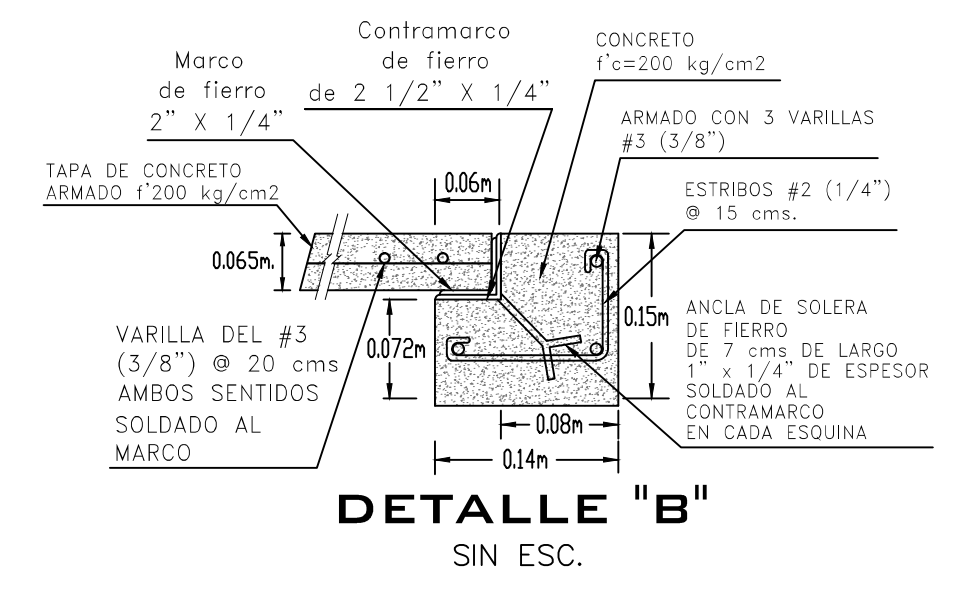
PLANTA SIN ESC.



CORTE A-A SIN ESC.

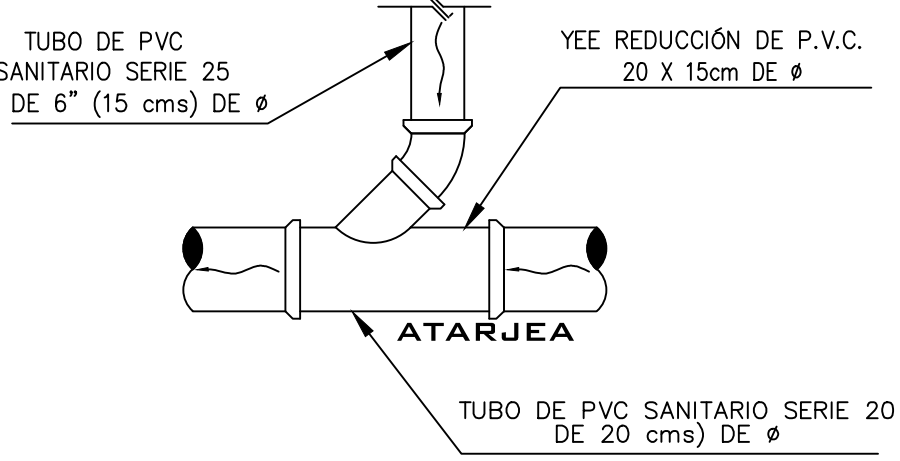


DETALLE "A" SIN ESC.

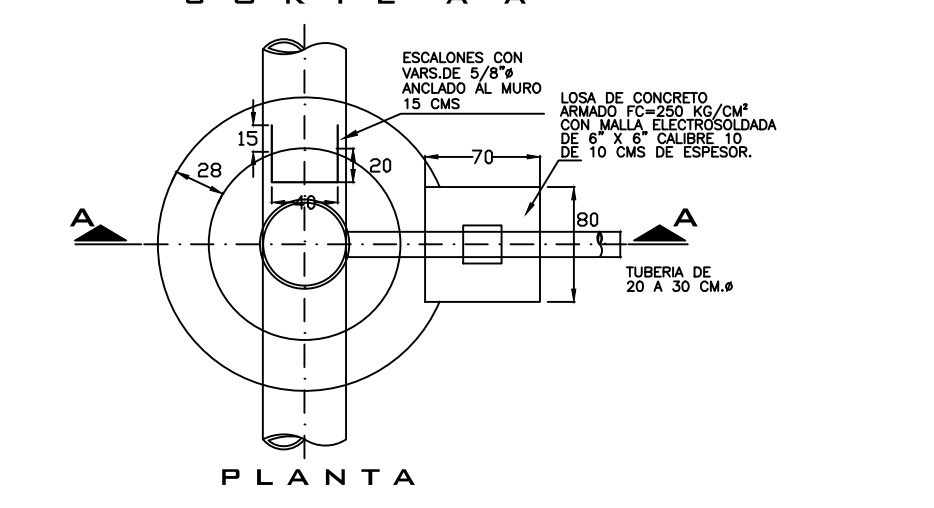
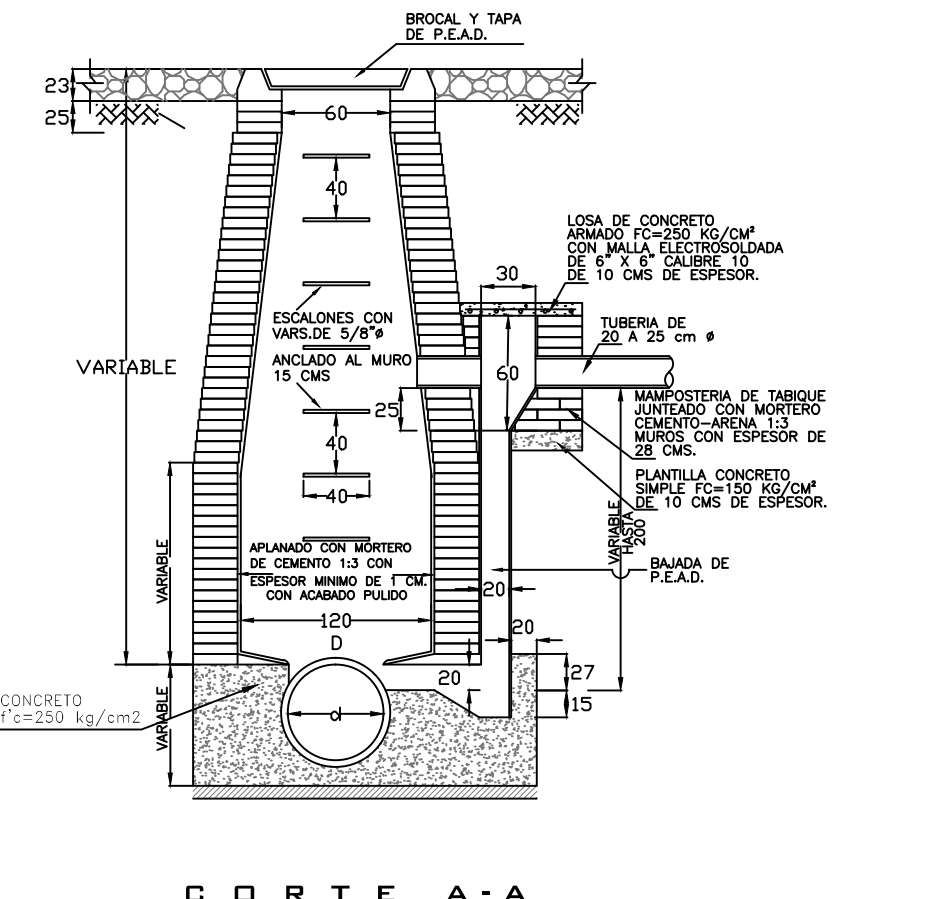


DETALLE "B" SIN ESC.

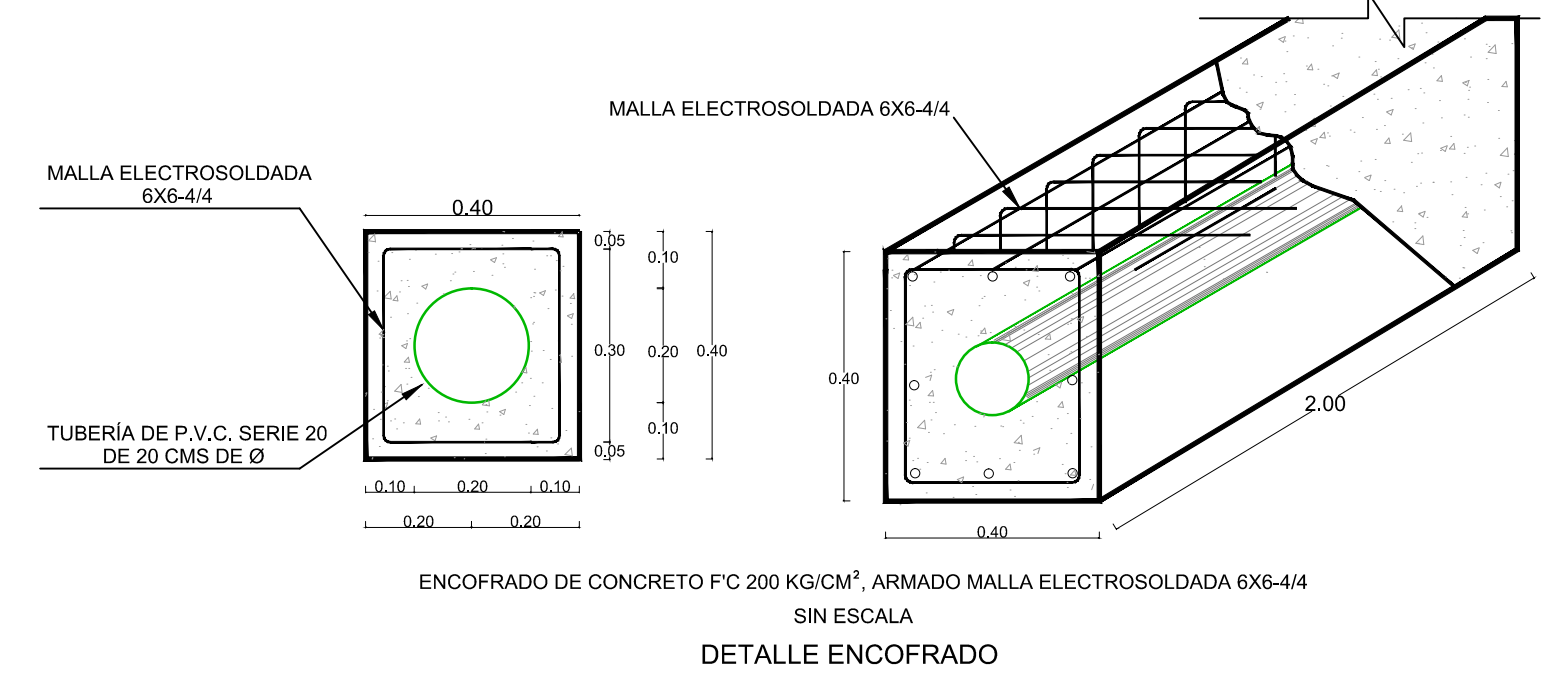
DETALLE "C" DE CONEXIÓN CON DESCARGA DOMICILIARIA



DETALLE DE POZO CON CAIDA ADOSADA



NOTAS -
 PARA Ø DE 0.30 M. A 0.60 M. D=1.20 M.
 PARA Ø DE 0.75 M. A 1.20 M. D=1.50 M.
 LAS ACOTACIONES ESTAN EN CENTIMETROS, EXCEPTO LAS INDICADAS EN OTRA UNIDAD.



**ENCOFRADO DE CONCRETO F'c=200 KG/CM², ARMADO MALLA ELECTROSOLDADA 6X6-4/4 SIN ESCALA
 DETALLE ENCOFRADO**