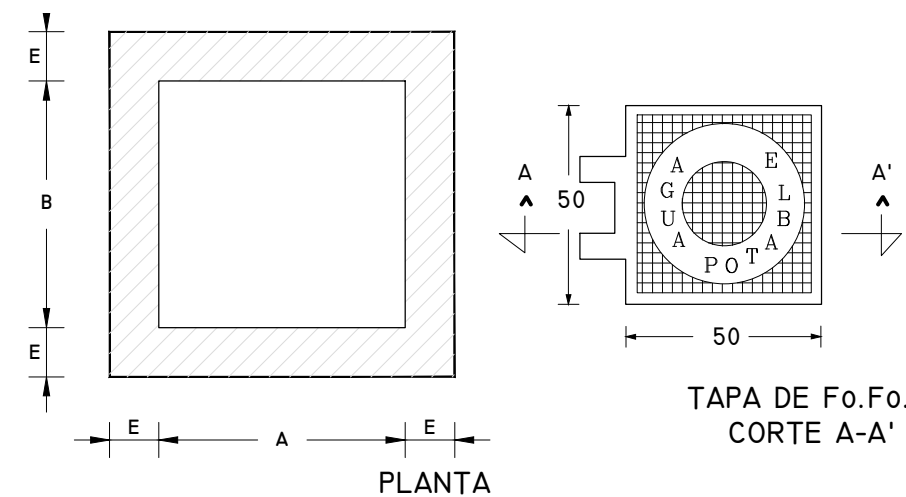
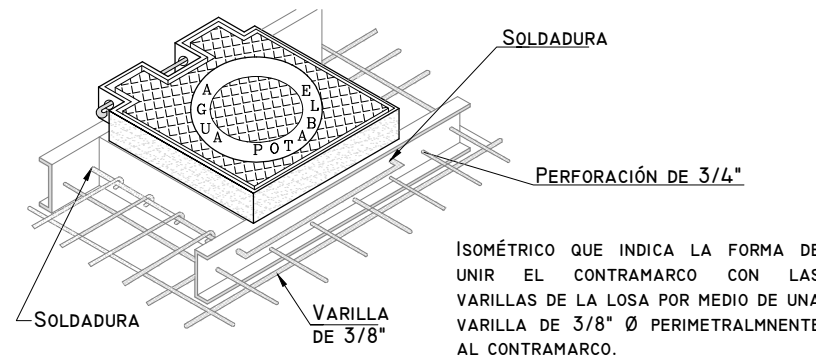


DETALLES DE PROYECTO

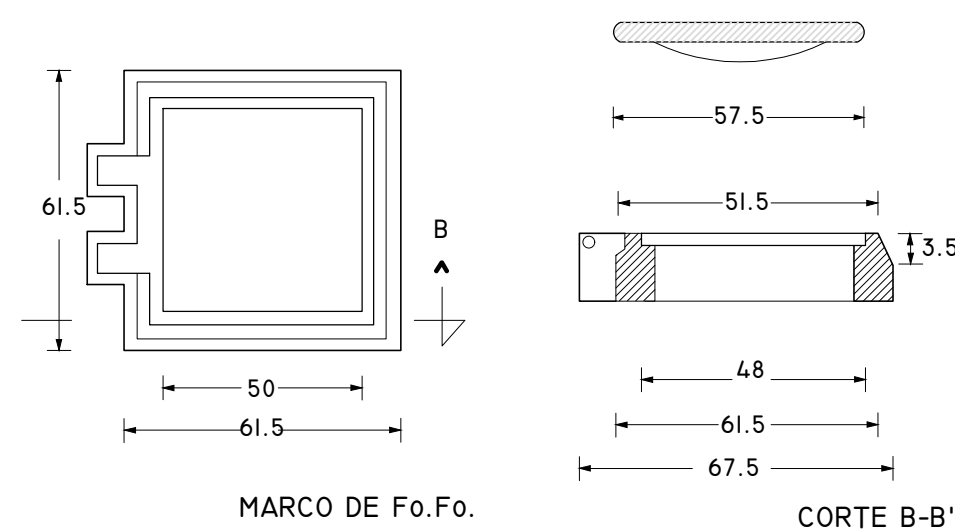


TAPA DE Fo.Fo.
CORTE A-A'



ISOMÉTRICO QUE INDICA LA FORMA DE UNIR EL CONTRAMARCO CON LAS VARILLAS DE LA LOSA POR MEDIO DE UNA VARILLA DE 3/8" PERIMETRALMENTE AL CONTRAMARCO.

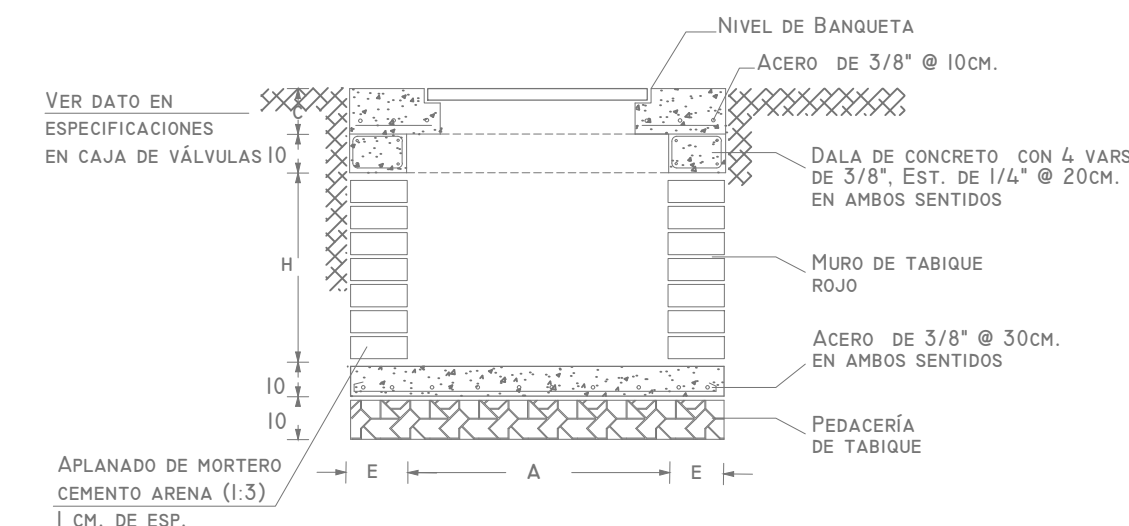
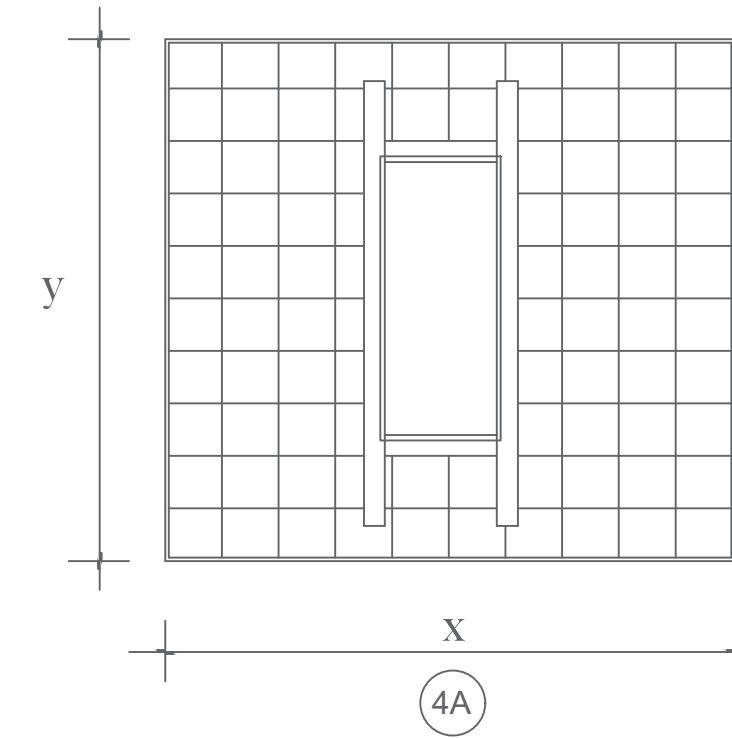
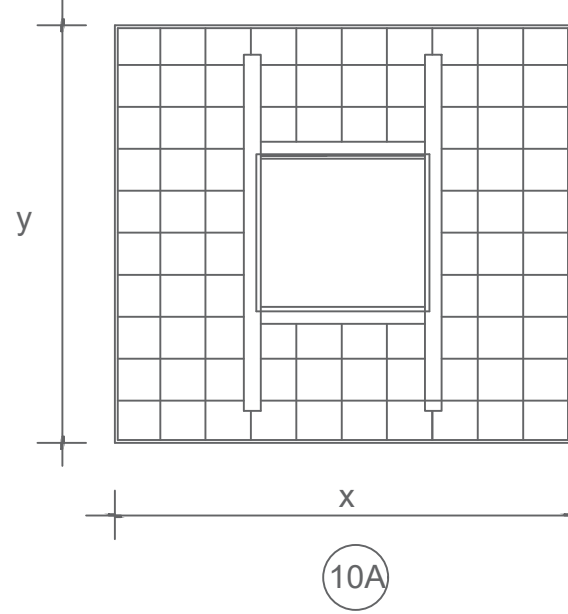
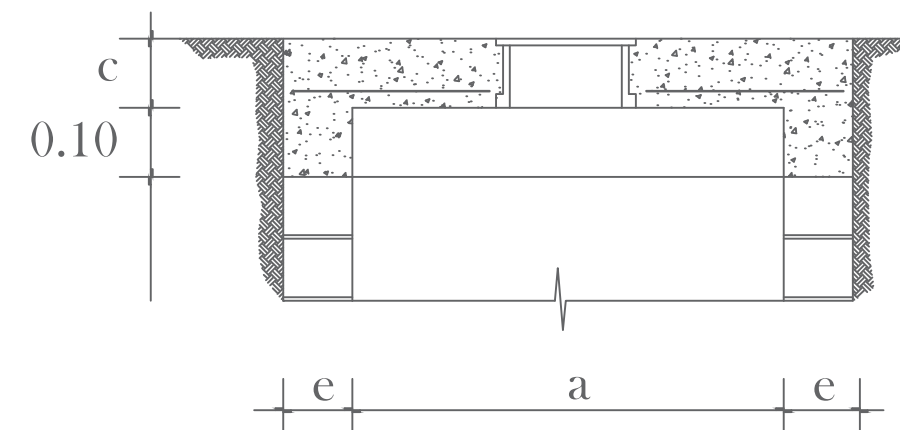
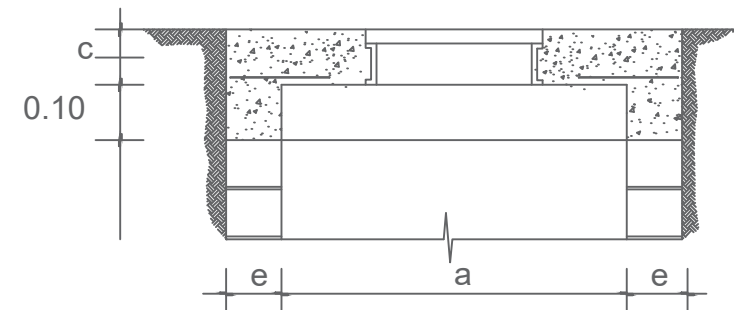
- NOTAS:**
- 1.- TODAS LAS ACOTACIONES SE DAN EN CENTIMETROS, EXCEPTO LAS INDICADAS EN OTRA UNIDAD. LAS ACOTACIONES "X" O "Y" SON GENERALES PARA TODAS LAS LOSAS DE LOS CONTRAMARCOS, ASÍ COMO LOS "A" "B" Y "E" DE LA PLANTA DE MUROS DE LAS CAJAS.
 - 2.- LOS PERFILES ESTRUCTURALES DE 50 MM (10") DE PERALTE EMPLEADOS PARA LA CONSTRUCCIÓN DEL CONTRAMARCO SERAN DE TIPO I MANO.
 - 3.- EL DADO DE OPERACIÓN DE LA VÁLVULA DEBERÁ QUEDAR CENTRADA CON LA TAPA DE LA CAJA.
 - 4.- A LOS CONTRAMARCOS SE LES SOLDARÁ UNA VARILLA PERIMETRAL COMO LO INDICA EL ISOMÉTRICO CON EL OBJETO DE PODER AMARRAR MÁS SOLIDAMENTE EL CONTRAMARCO CON LA LOSA DEL TECHO.
 - 5.- LA LOSA DEL TECHO TENDRÁ EL ESPESOR INDICADO EN LA TABLA Y LLEVARÁ UN EMPARRILLADO DE VARILLAS DE 3/8" @ 10 CM EN AMBOS SENTIDOS, EL FIERRO INFERIOR IRÁ EN EL SENTIDO CORTO.
 - 6.- LA LOSA DE PISO SERÁ DE 10 CM DE ESPESOR CON REFUERZO DE VARILLAS DE 3/8" @ 30 EN AMBOS SENTIDOS. SI EL TERRENO DE CIMENTACION ES TEPETATE ORDINARIO, ROCA ALTERADA O ROCA FIRME FISURADA, SE CONSTRUIRÁ LA LOSA DEL PISO SIN LA PLANTILLA Y SI ES ROCA FIRME SANA SE ELIMINARÁ LA LOSA DEL PISO, DESPLANTANDOSE LOS MUROS DIRECTAMENTE SOBRE EL TERRENO.
 - 7.- QUEDA A JUICIO DE LA RESIDENCIA EL EMPLEO DE UNA O VARIAS CAJAS TIPO EN UN CRUCERO, DE ACUERDO CON EL NÚMERO Y DISPOSICIÓN DE LAS VÁLVULAS.



MARCO DE Fo.Fo.

CORTE B-B'

CAJA TIPO No.	DIAM. DE VÁLVULAS	CANT. DE VÁLV.	h EN m	c EN cm	a EN m	b EN m	e ESP. MURO cm	x EN m	y EN m	DATOS PARA CAJAS DE VÁLVULAS											
										CONTRAMARCOS			EXCAV. m ³	PEDACERÍA TABIQUE m ²	L. CONC. PISO m ³	MURO TAB. MORT. CEM. m ²	DALA REF. CONC. REF. m ²	CEM m ³	L. CONC. TECHO m ³	VARS. 3/8" kg P/C	
										Sencillo	Doble	Cantidad									
10A	200	1	1.27	11.3	1.30	1.20	0.14	1.58	1.48	1.40	—	1	100	2.97	2.34	0.24	4.73	0.078	4.75	0.220	48
4A	200	1	2.25	16.3	1.70	1.60	28	2.26	2.16	1.80	—	1	150	9.61	4.88	0.49	11.66	0.216	12.35	0.785	94



DETALLE DE CAJA ESPECIAL PARA MACROMEDIDOR (CEM)

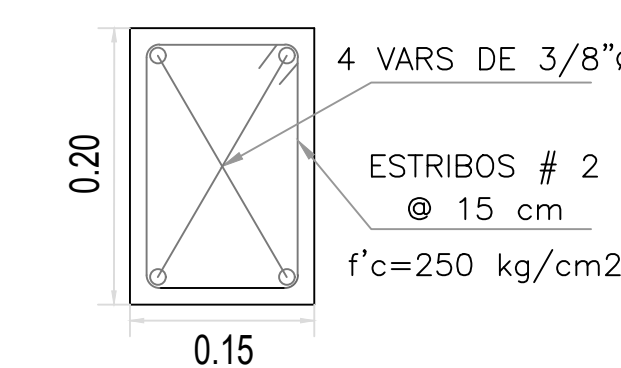
DETALLE "A" SIN ESC.

CORTE TRANSVERSAL

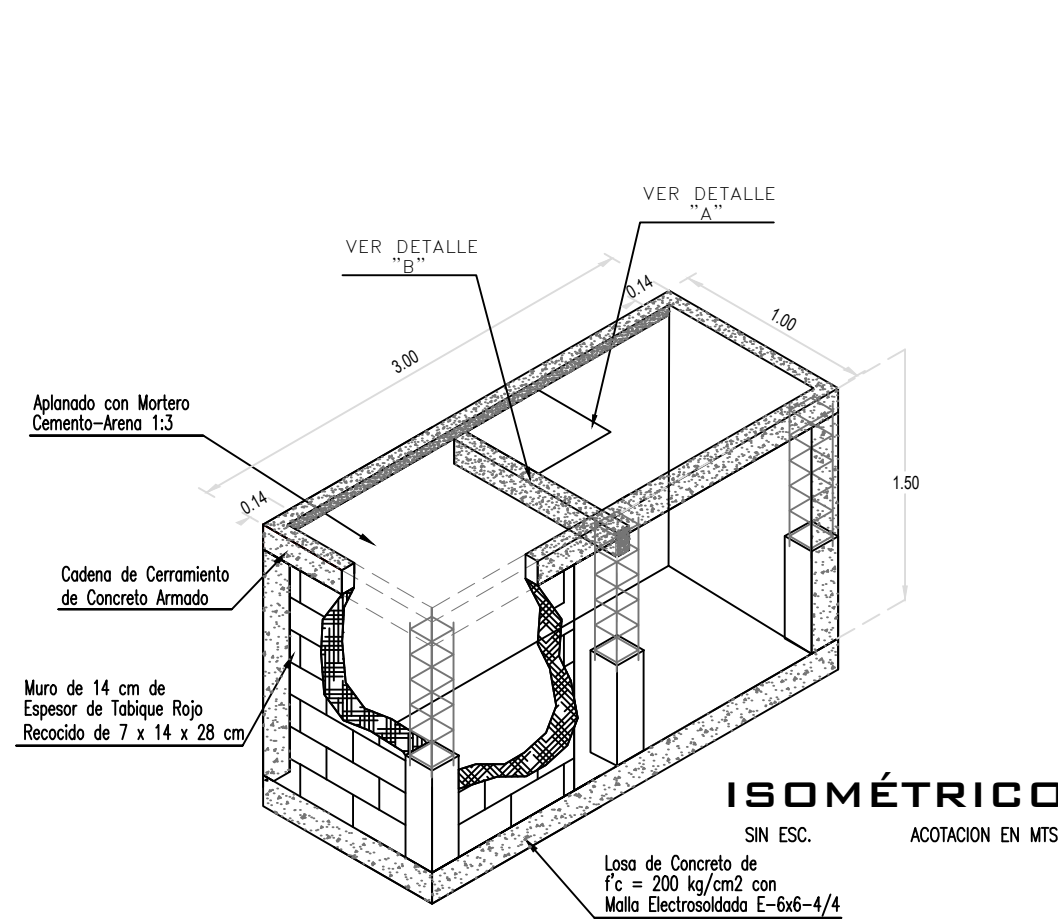
DETALLE DE TRABE

DETALLE "B" SIN ESC.

CORTE LONGITUDINAL



DETALLE LOSA REGISTRO SIN ESC.



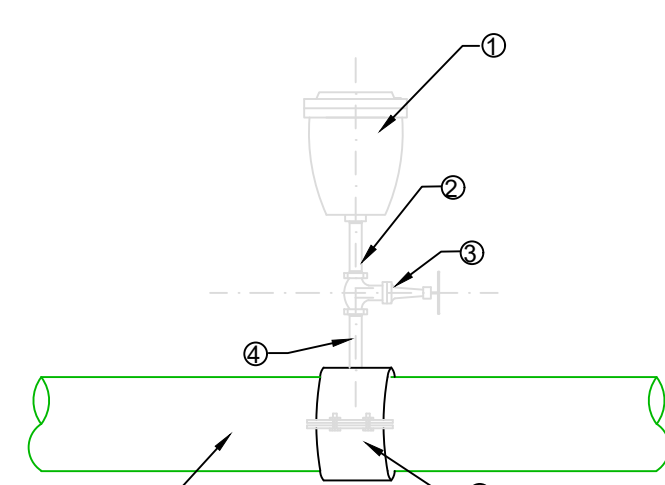
ISOMÉTRICO

ACOTACIÓN EN MTS

TABLA DE DATOS DE LOSAS PARA CAJAS

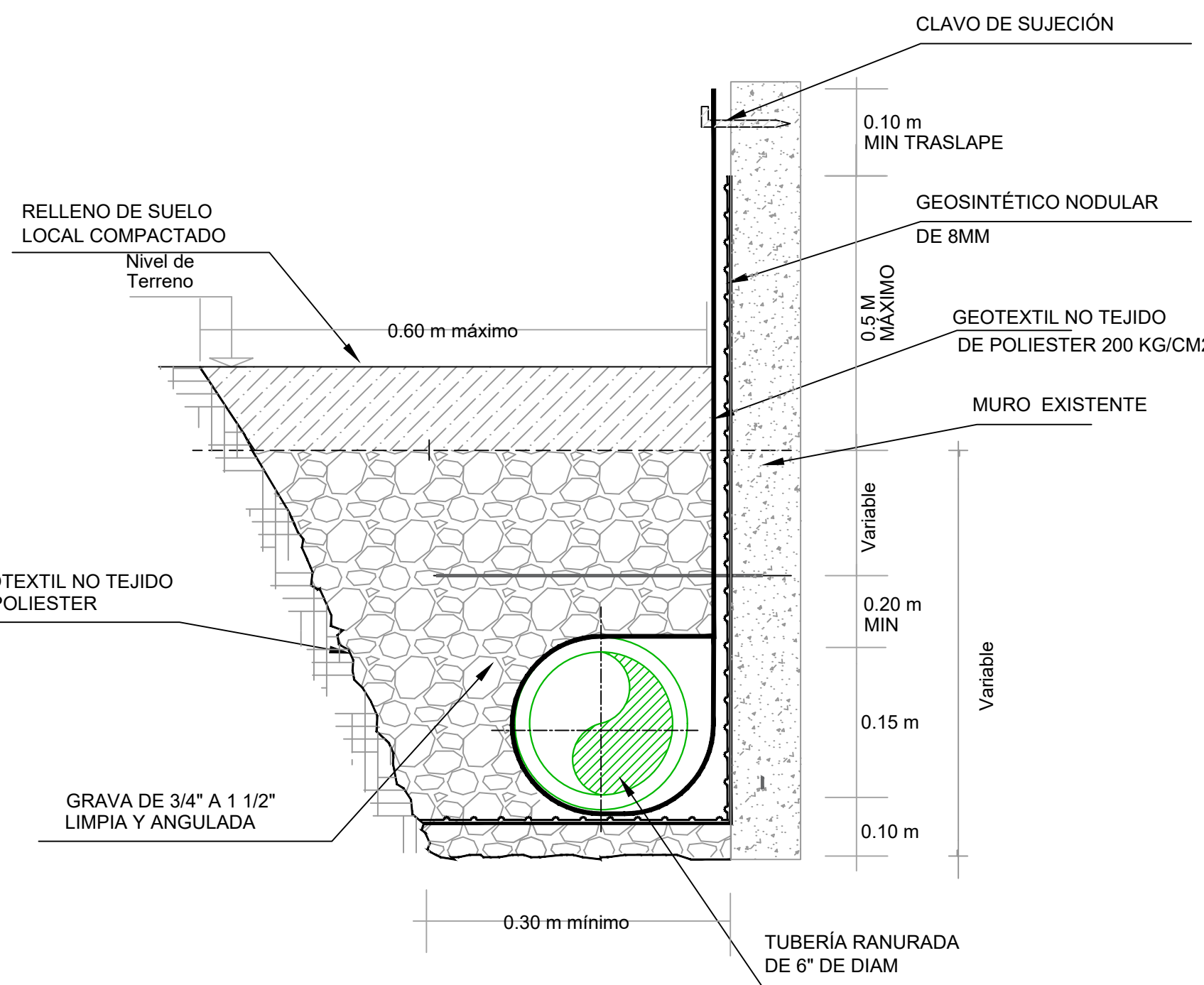
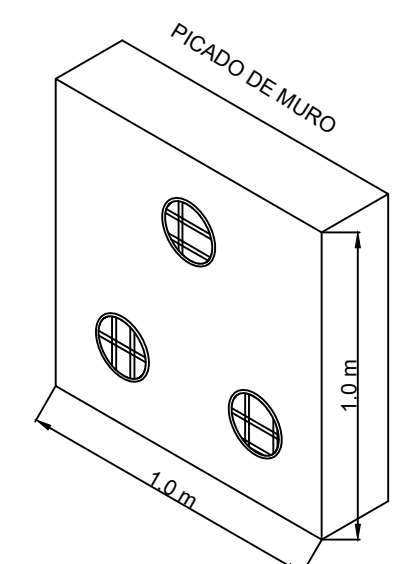
CAJA	DIAM. DE VÁLVULAS	CANT. DE VÁLVULAS	X (m)	Y (m)	C (cm)	e ESPESOR MURO (cm)	CONTRAMARCOS		
							Sencillo	Cantidad	Perfil (cm)
C7 (1)	12"	1	1.54	4.29	16.3	0.14	1.40	1.00	150
C7 (2)	8"	3	1.77	6.23	16.3	0.14	1.80	3.00	150

DETALLE DE VÁLVULA DE ADMISIÓN Y EXPULSIÓN DE AIRE

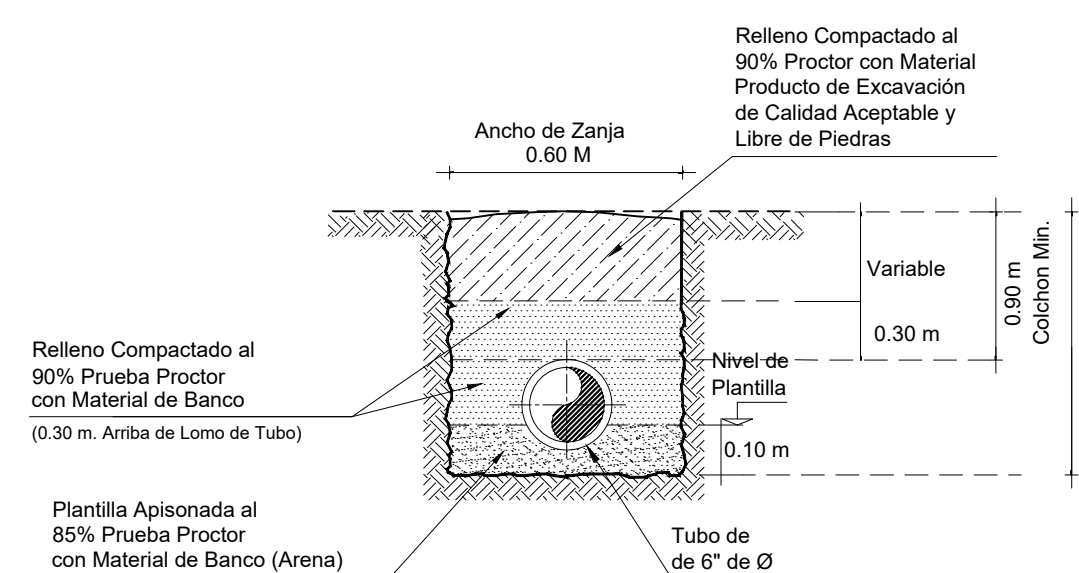


- 1.-VÁLVULA DE ADMISIÓN Y EXPULSIÓN DE AIRE DE 1"Ø PARA 10 kg/cm²
- 2 y 4.-NIPLE DE 1" x 4" DE LONGITUD DE Fo.Ga.
- 3.-VÁLVULA DE GLOBO DE 1" ROSCADA
- 5.- ABRAZADERA DE P.V.C. CON SALIDA DE 1" Ø
- 6.-TUBERÍA DE P.V.C. RD-26 DE 3" Ø

1. EL PICADO SE HARÁ EN EL INTERIOR Y EXTERIOR DEL MURO.
2. DEBERÁ REALIZARSE EL PICADO EN TRES BOLLIO POR METRO CUADRADO
3. LA VARILLA DEBERÁ CEPILLARSE, LIMPIARSE Y TRATARSE EN CASO DE SER REQUERIDO, A CRITERIO DEL SUPERVISOR DE OBRA.
4. SE DEBERÁN RESANAR LOS MUROS Y COLUMNAS DEBERÁN RESANAR CON EPOXI PASTA EN PROPORCIÓN DE 1.25 M2/KG.
5. ANTES DE HACER EL RESANE DEBERÁ HACERSE LA INSPECCIÓN PERTINENTE POR PARTE DE LA SUPERVISIÓN DE LA OBRA PARA CORROBORAR EL ESTADO Y CARACTERÍSTICA DEL CONCRETO Y ACERO.

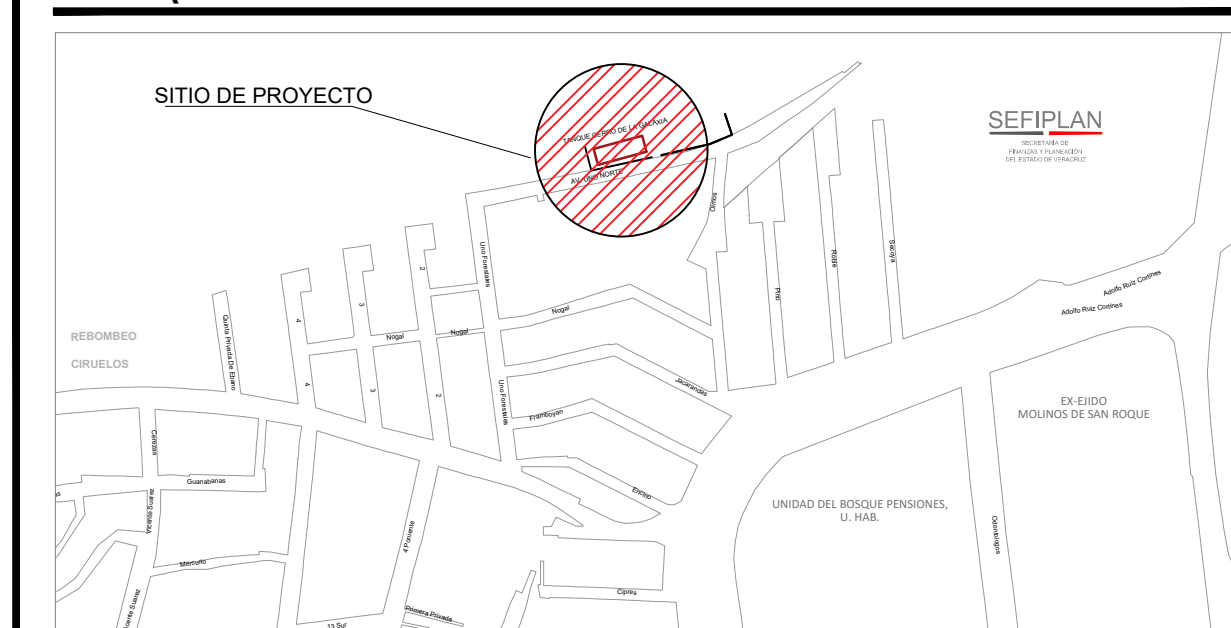


SECCION TIPO DE ZANJA SIN ESC.



SECCION TIPO DE ZANJA PARA TERRACERIAS SIN ESC.

CROQUIS DE LOCALIZACIÓN



DATOS DE PROYECTO

POBLACIÓN DE PROYECTO	110 HAB.
DOTACIÓN	210 LT/HAB/DÍA.
COEFICIENTE DE VARIACIÓN DIARIA	1.40
COEFICIENTE DE VARIACIÓN HORARIA	1.55
GASTO MEDIO DIARIO ANUAL	0.28 L.P.S.
GASTO MÁXIMO DIARIO	0.39 L.P.S.
GASTO MÁXIMO HORARIO	0.60 L.P.S.
SISTEMA	GRAVEDAD
DISTRIBUCIÓN	GRAVEDAD
CONDUCCIÓN	GRAVEDAD

SIMBOLOGÍA

NOTAS GENERALES

- 1.-EL NORTE QUE SE INDICA ES MAGNÉTICO.
- 2.-LAS ELEVACIONES ESTAN REFERIDAS EN METROS.
- 3.-EL SISTEMA DE COORDENADAS UTILIZADO ES UTM.
- 4.-LAS COTAS DE PLANTILLA Y BROCAL ESTAN REFERENCIADAS A LOS BANCOS DE NIVEL.
- 5.-SE DEBERÁN VERIFICAR LAS MEDIDAS ENTRE LAS CAJAS PARA PRECISAR LA MEDIDA FINAL DE LA PIEZA DE FOFO QUE SE COLOCARÁ PARA UNIR LAS CAJAS C7 Y CM12.
- 6.- LAS PIEZAS ESPECIALES SERÁN DE FOFO SALVO SE INDIQUE OTRA COSA EN PLANO.
- 7.- SE DEBERÁ SONDEAR Y REVISAR LA ZONA DEL TUBO DAÑADO Y EN CONJUNTO CON LA SUPERVISIÓN SE DETERMINARÁ LA LONGITUD ÓPTIMA A SUSTITUIR.
- 8)-LA CONTRATISTA DEBERÁ ASEGURARSE QUE EL SISTEMA EXTREMADA - JUNTA GIBAULT - TUBERÍA TENGAN UN CIERRE HERMÉTICO.
- 7)-EL MATERIAL PRODUCTO DE EXCAVACIÓN DE DEBERÁ ALOJAR A POR LO MENOS 2.00 METROS DE LA ORILLA DE ZANJA CON LA FINALIDAD DE EVITAR SOBRECARGAS EN EL TERRENO QUE PUEDAN PROVOCAR FALLAS SOBRE EL CORTE.
- 10)-LA OBRA DEBERÁ REALIZARSE DE ACUERDO CON LAS ESPECIFICACIONES GENERALES DE CONSTRUCCIÓN PARA SISTEMAS DE ABASTECIMIENTO DE AGUA POTABLE, ALCANTARILLADO SANITARIO Y ALCANTARILLADO PLUVIAL DE LA CONAGUA VIGENTES.
- 11)-LA TOPOGRAFÍA DEL PRESENTE PROYECTO SE REALIZÓ EN DICIEMBRE DE 2024, CUALQUIER CAMBIO QUE SE EFECTÚE EN LOS NIVELES DEL TERRENO NATURAL, SE DEBERÁ REALIZAR LOS AJUSTES NECESARIOS A ESTE PROYECTO.
- 12)- SE DEBERÁN SONDEAR LAS CONDICIONES DEL SUELO BAJO EL ÁREA A CORTAR ASÍ MISMO REALIZAR UNA INSPECCIÓN DEL SUELO AL NIVEL DE LA PLANTILLA YA QUE SE PODRÁ MANTENER EL ACTUAL SI ESTE CUMPLE CON CONDICIONES ADECUADAS DE COMPACTACIÓN.
- 13)-SE RECOMIENDA REALIZAR SONDEOS PREVIOS A LA EJECUCIÓN DE ESTA OBRA, PARA UBICAR LINEAS DE AGUA, TELMEX, LUZ, ETC. DEBIDO A QUE NO SE ENCONTRARON REGISTROS VISIBLES QUE CRUZARÁN EL TRAZO REALIZADO O LA RECOMENDACIÓN DEL RESIDENTE A CARGO DE LA CONSTRUCCIÓN, CUALQUIER DESPERFECTO A LA INFRAESTRUCTURA EXISTENTE, SERÁ POR CUENTA DEL CONTRATISTA.
- 14)-ESTE PROYECTO NO LIBERA AL SOLICITANTE DE LOS TRÁMITES DE PERMISO CORRESPONDIENTES ANTE INSTANCIAS MUNICIPALES, ESTATALES Y FEDERALES. ASÍ MISMO NO PODRÁ LLEVAR A CABO SU EJECUCIÓN, SI NO CUENTA CON LA LICENCIA DE CONSTRUCCIÓN EMITIDA POR LA DIRECCIÓN DE DESARROLLO URBANO DEL AYUNTAMIENTO.

CMAS XALAPA
COMISIÓN MUNICIPAL DE AGUA POTABLE Y SANEAMIENTO DE XALAPA, VER.
DIRECCIÓN DE OPERACIÓN
GERENCIA DE PLANEACIÓN
DEPARTAMENTO DE ESTUDIOS Y PROYECTOS

ING. ISRAEL EDGARDO ORTIZ GÓMEZ
CED. PROF. : 4523660
PROYECTISTA

ING. SEBASTIÁN ORTIZ CRUZ
CED. PROF. : 5730114
JEFE DEL DEPTO. DE ESTUDIOS Y PROYECTOS

ING. RAFAEL PÉREZ DE LA GARZA
CED. PROF. : 5730114
GERENTE DE PLANEACIÓN

ING. ADÁN BURGOS MONFIL
CED. PROF. : 6814306
DIRECCIÓN DE OPERACIÓN

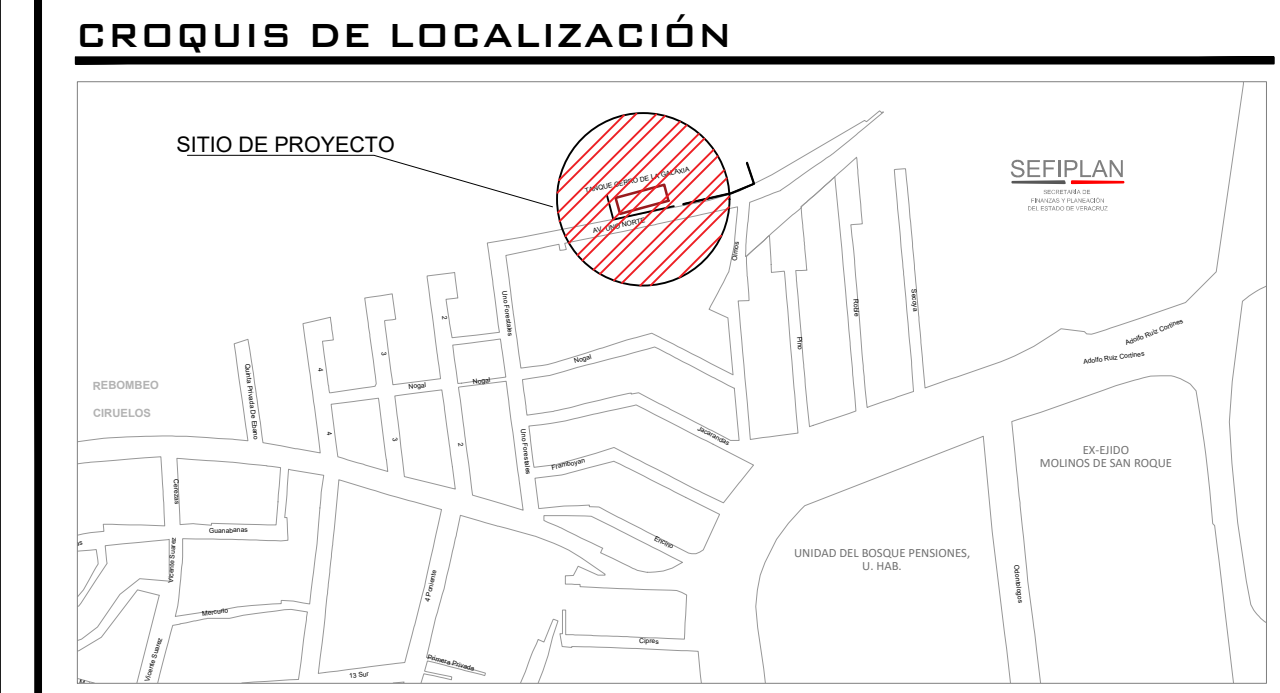
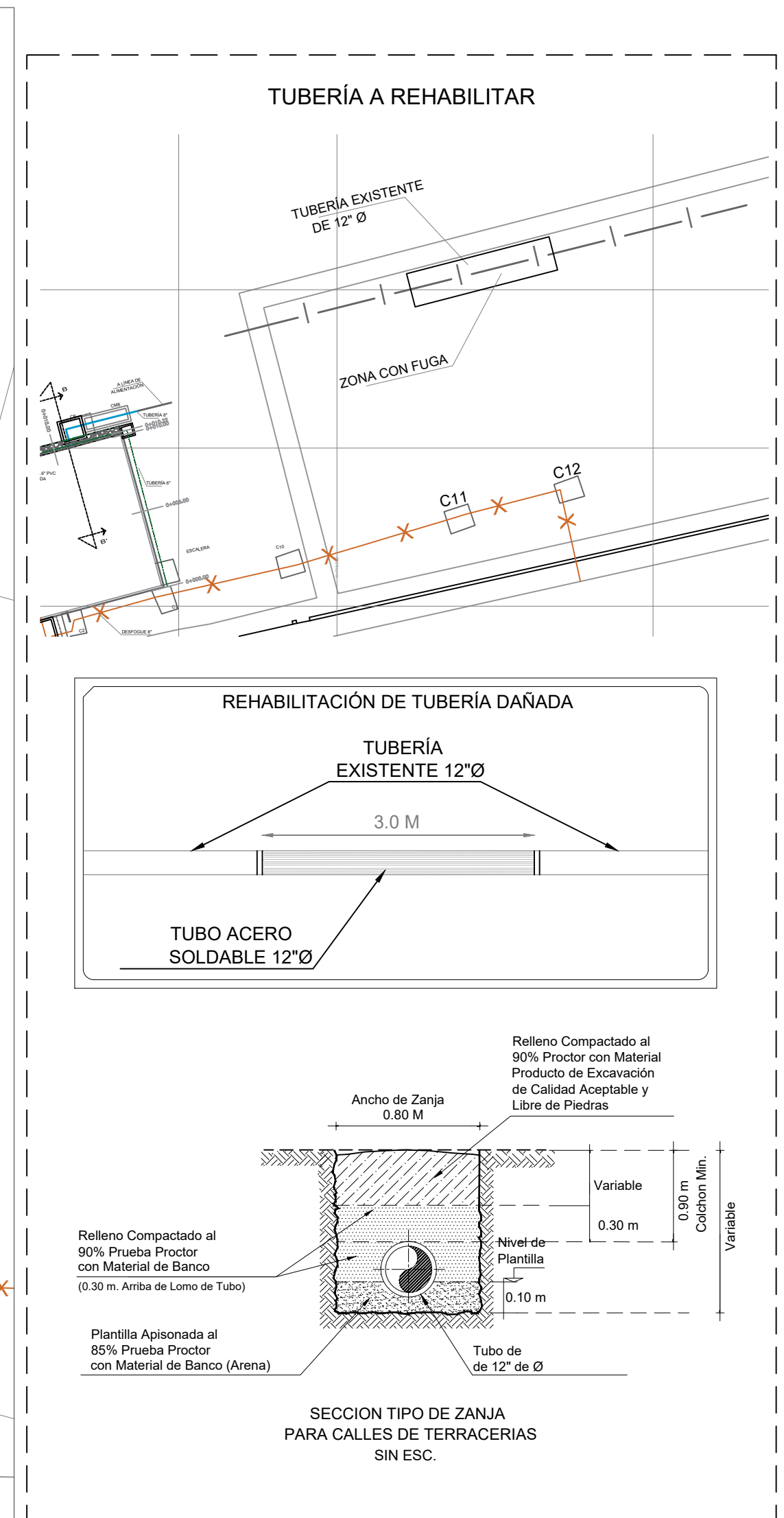
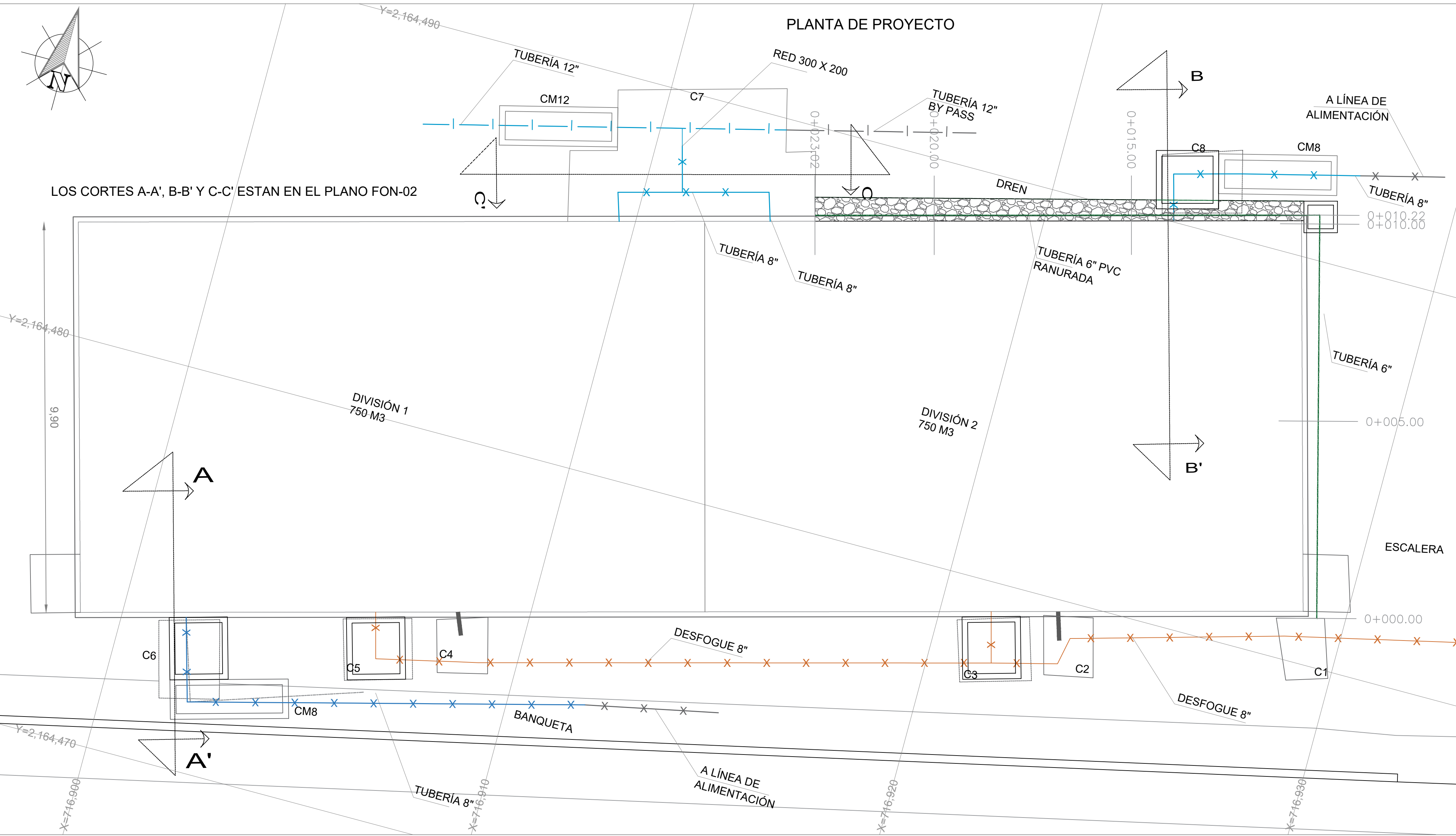
NÚMERO DE OBRA ASIGNADO :
2024 30 909 0007

DESCRIPCIÓN DEL PROYECTO :
REHABILITACIÓN DE TANQUE DE ALMACENAMIENTO UBICADO SOBRE EL CERRO DE LA GALAXIA, EN XALAPA, VERACRUZ.

TIPO DE PLANO DE PROYECTO EJECUTIVO :
AGUA POTABLE
CLAVE DE PLANO :
DET-01

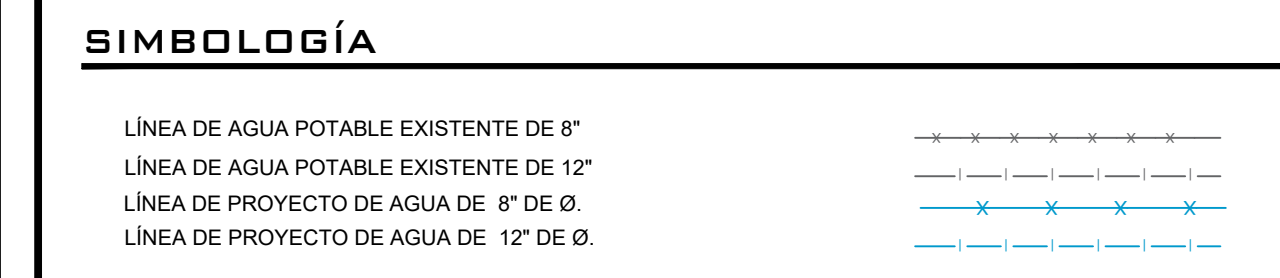
ESCALA :
LAS INDICADAS
NÚMERO DE PLANO :
03 DE 03
FECHA :
ENERO 2025

VERSIÓN	FECHA	REVISÓ
01	ENE/2025	SOC/RRG

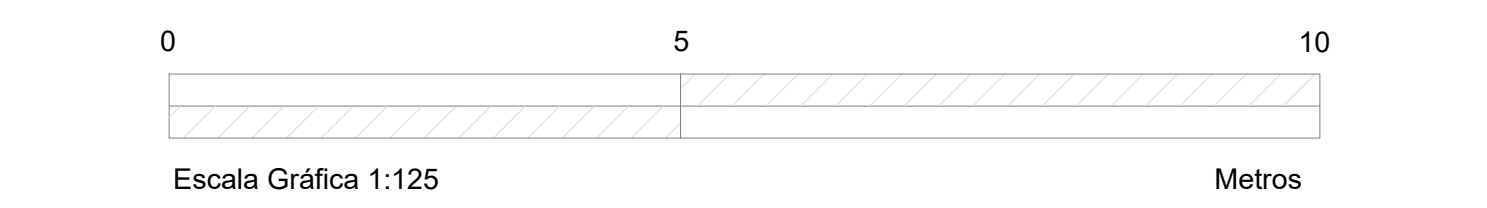


DATOS DE PROYECTO

POBLACIÓN DE PROYECTO	110 HAB.
DOTACIÓN	210 LT/HAB/DÍA.
COEFICIENTE DE VARIACIÓN DIARIA	1.40
COEFICIENTE DE VARIACIÓN HORARIA	1.55
GASTO MEDIO DIARIO ANUAL	0.28 L.P.S.
GASTO MÁXIMO DIARIO	0.39 L.P.S.
GASTO MÁXIMO HORARIO	0.60 L.P.S.
SISTEMA	GRAVEDAD
DISTRIBUCIÓN	GRAVEDAD
CONDUCCIÓN	GRAVEDAD



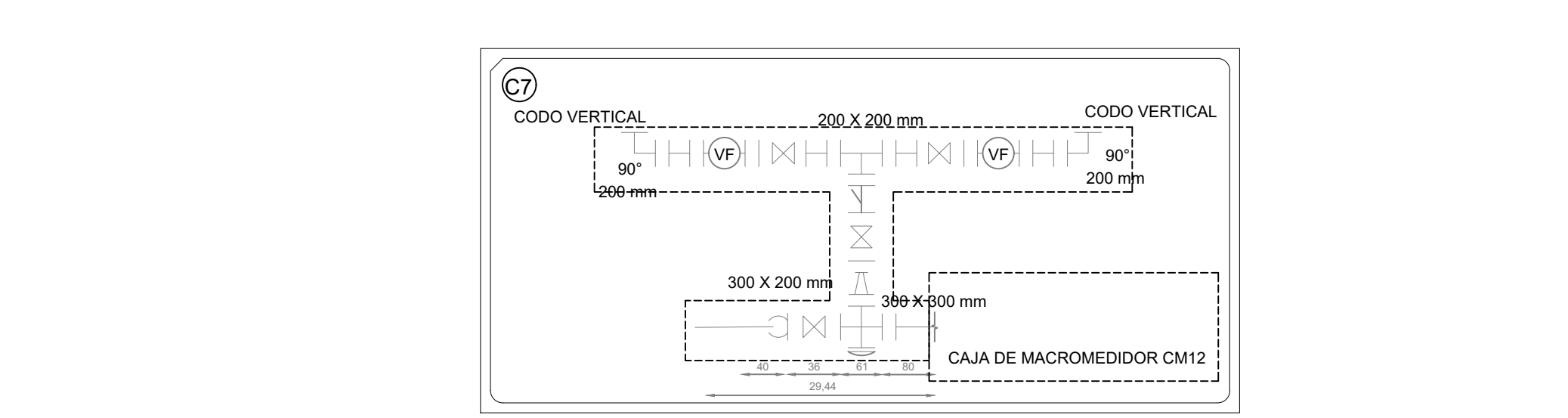
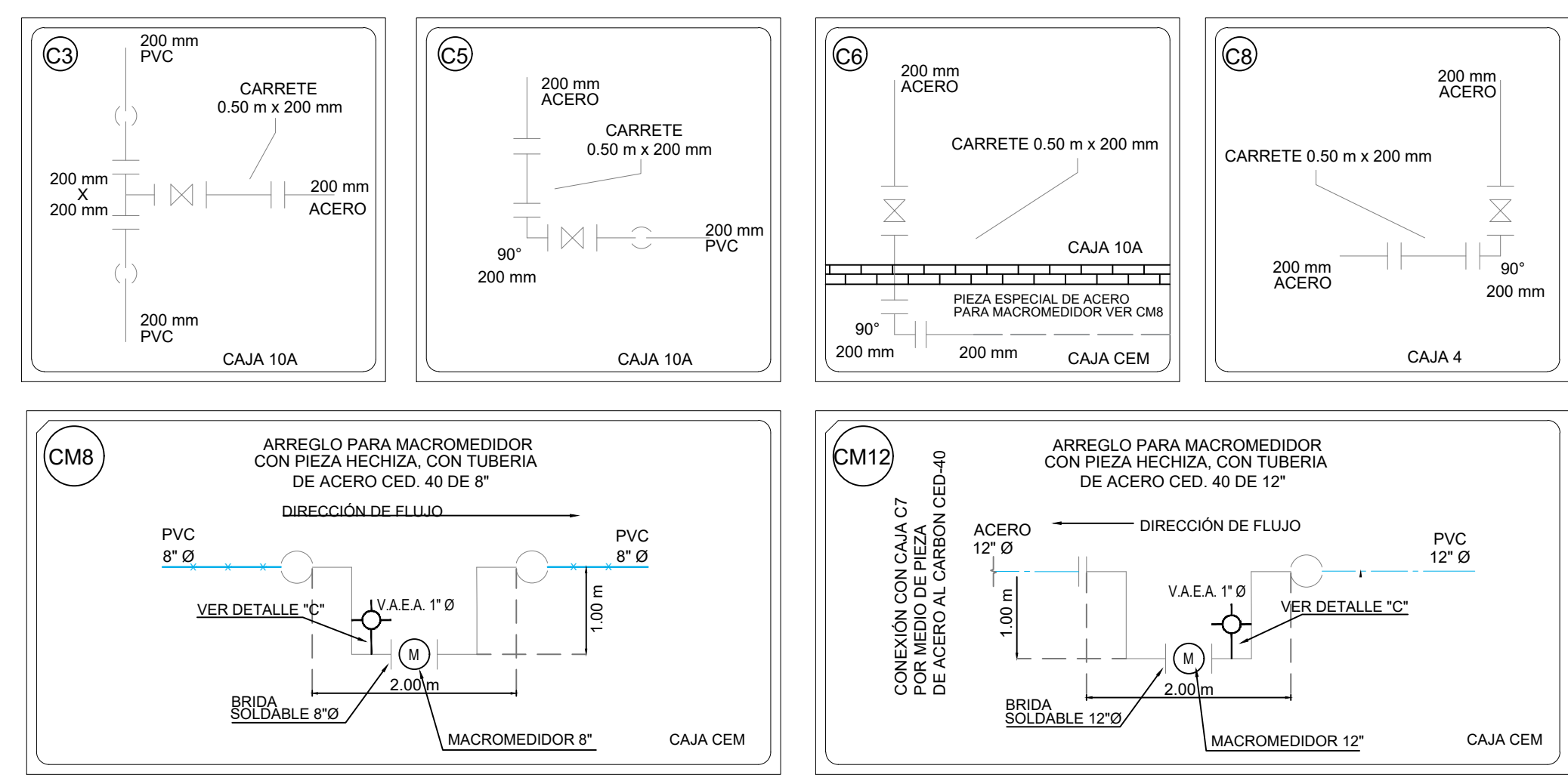
- NOTAS GENERALES**
- EL NORTE QUE SE INDICA ES MAGNÉTICO.
 - LAS ELEVACIONES ESTÁN REFERIDAS EN METROS.
 - EL SISTEMA DE COORDENADAS UTILIZADO ES UTM.
 - LAS COTAS DE PLANTILLA Y BROCAL ESTÁN REFERENCIADAS A LOS BANCOS DE NIVEL.
 - SE DEBERÁN VERIFICAR LAS MEDIDAS ENTRE LAS CAJAS PARA PRECISAR LA MEDIDA FINAL DE LA PIEZA DE FOFO QUE SE COLOCARÁ PARA UNIR LAS CAJAS C7 Y CM12.
 - LAS PIEZAS ESPECIALES SERÁN DE FOFO SALVO SE INDIQUE OTRA COSA EN PLANO.
 - SE DEBERÁ SONDEAR Y REVISAR LA ZONA DEL TUBO DAÑADO Y EN CONJUNTO CON LA SUPERVISIÓN SE DETERMINARÁ LA LONGITUD ÓPTIMA A SUSTITUIR.
 - LA CONTRATISTA DEBERÁ ASEGURARSE QUE EL SISTEMA EXTREMIDAD - JUNTA GIBAULT - TUBERÍA TENGAN UN CIERRE HERMÉTICO.
 - EL MATERIAL PRODUCTO DE EXCAVACIÓN DEBERÁ ALOJAR A POR LO MENOS 2.00 METROS DE LA ORILLA DE ZANJA CON LA FINALIDAD DE EVITAR SOBRECARGAS EN EL TERRENO QUE PUEDAN PROVOCAR FALLAS SOBRE EL CORTE.
 - LA OBRA DEBERÁ REALIZARSE DE ACUERDO CON LAS ESPECIFICACIONES GENERALES DE CONSTRUCCIÓN PARA SISTEMAS DE ABASTECIMIENTO DE AGUA POTABLE, ALCANTARILLADO SANITARIO Y ALCANTARILLADO PLUVIAL DE LA CONAGUA VIGENTES.
 - LA TOPOGRAFÍA DEL PRESENTE PROYECTO SE REALIZÓ EN DICIEMBRE DE 2024, CUALQUIER CAMBIO QUE SE EFECTÚE EN LOS NIVELES DEL TERRENO NATURAL, SE DEBERÁ REALIZAR LOS AJUSTES NECESARIOS A ESTE PROYECTO.
 - SE DEBERÁN SONDEAR LAS CONDICIONES DEL SUELO BAJO EL ÁREA A CORTAR ASÍ MISMO REALIZAR UNA INSPECCIÓN DEL SUELO AL NIVEL DE LA PLANTILLA YA QUE SE PODRÁ MANTENER EL ACTUAL SI ESTE CUMPLE CON CONDICIONES FAVORABLES DE COMPACTACIÓN.
 - SE DEBERÁN TOMAR EN CONJUNTO CON LA RESIDENCIA DE LA OBRA.
 - SE RECOMIENDA REALIZAR SONDEOS PREVIOS A LA EJECUCIÓN DE ESTA OBRA, PARA UBICAR LÍNEAS DE AGUA, TELMEX, LUZ, ETC. DEBIDO A QUE NO SE ENCONTRARON REGISTROS VISIBLES QUE CRUZARÁN EL TRAZO REALIZADO O LA RECOMENDACIÓN DEL RESIDENTE A CARGO DE LA CONSTRUCCIÓN, CUALQUIER DESPERFECTO A LA INFRAESTRUCTURA EXISTENTE, SERÁ POR CUENTA DEL CONTRATISTA.
 - ESTE PROYECTO NO LIBERA AL SOLICITANTE DE LOS TRÁMITES DE PERMISO CORRESPONDIENTES ANTE INSTANCIAS MUNICIPALES, ESTATALES Y FEDERALES. ASÍ MISMO NO PODRÁ LLEVAR A CABO SU EJECUCIÓN SI NO CUENTA CON LA LICENCIA DE CONSTRUCCIÓN EMITIDA POR LA DIRECCIÓN DE DESARROLLO URBANO DEL AYUNTAMIENTO.



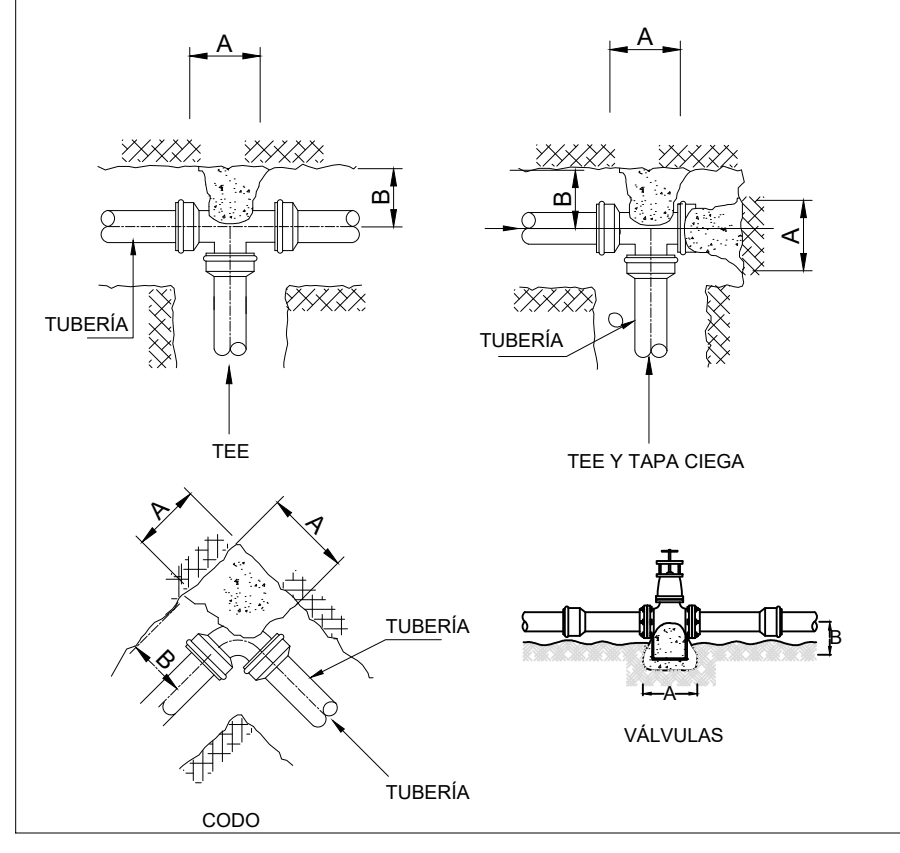
PIEZAS ESPECIALES

SIMBOLO	CONCEPTO	UNIDAD	CANTIDAD
	VÁLVULA DE COMPUERTA VÁSTAGO FIJO DE 8" DE Ø BRIDADA.	PZA.	5.00
	VÁLVULA DE COMPUERTA VÁSTAGO FIJO DE 12" DE Ø BRIDADA. NO SE CAMBIARÁ LA PIEZA	PZA.	1.00
	FILTRO TIPO Y DE 8" DE Ø BRIDADO.	PZA.	1.00
	MACROMEDIDOR ULTRASÓNICO DE 8" DE Ø BRIDADO. NO SE CAMBIARÁ LA PIEZA	PZA.	2.00
	MACROMEDIDOR ULTRASÓNICO DE 12" DE Ø BRIDADO.	PZA.	1.00
	VÁLVULA DE FLOTADOR DE 8" DE Ø BRIDADO. NO SE CAMBIARÁ LA PIEZA	PZA.	2.00
	TEE DE FO.FO. DE 8" X 8" DE Ø BRIDADA.	PZA.	2.00
	CRUZ DE FO.FO. DE 12" X 12" DE Ø BRIDADA.	PZA.	1.00
	CODO DE FO.FO. DE 90° X 8" DE Ø BRIDADO.	PZA.	5.00
	REDUCCIÓN DE FO.FO. DE 12" X 8" DE Ø BRIDADO.	PZA.	1.00
	EXTREMIDAD DE FO.FO. BRIDADA DE 203 mm (8") DE Ø EXT	PZA.	3.00
	JUEGO DE JUNTA GIBAULT DE 203 mm (8") DE Ø INTERIOR	PZA.	5.00
	JUEGO DE JUNTA GIBAULT DE 300 mm (12") DE Ø INTERIOR	PZA.	2.00
	EMPAQUE DE PLOMO DE 203 mm (8") DE Ø	PZA.	34.00
	EMPAQUE DE PLOMO DE 300 mm (12") DE Ø	PZA.	8.00
	TORNILLOS DE ACERO CON CABEZA Y TUERCA HEXAGONAL: 19 mm X 89 mm (3/4" X 3 1/2") DE Ø	PZA.	272.00
	22 mm X 102 mm (7/8" X 4") DE Ø	PZA.	96.00
	PIEZA DE FOFO (CARRETE) DE 0.25 M DE LONGITUD X 8" DE Ø	PZA.	2.00
	PIEZA DE FOFO (CARRETE) DE 0.50 M DE LONGITUD X 8" DE Ø	PZA.	6.00
	PIEZA DE FOFO (CARRETE) DE 0.50 M DE LONGITUD X 8" DE Ø	PZA.	1.00
	VÁLVULA DE ADMISIÓN Y EXPULSIÓN DE AIRE DE 1"	PZA.	2.00

CUADRO DE CRUCEROS DE LAS CAJAS DE VÁLVULAS



DETALLE DE ATRAQUES DIRECCIÓN DE LOS EMPUJES Y FORMA DE COLOCAR LOS ATRAQUES



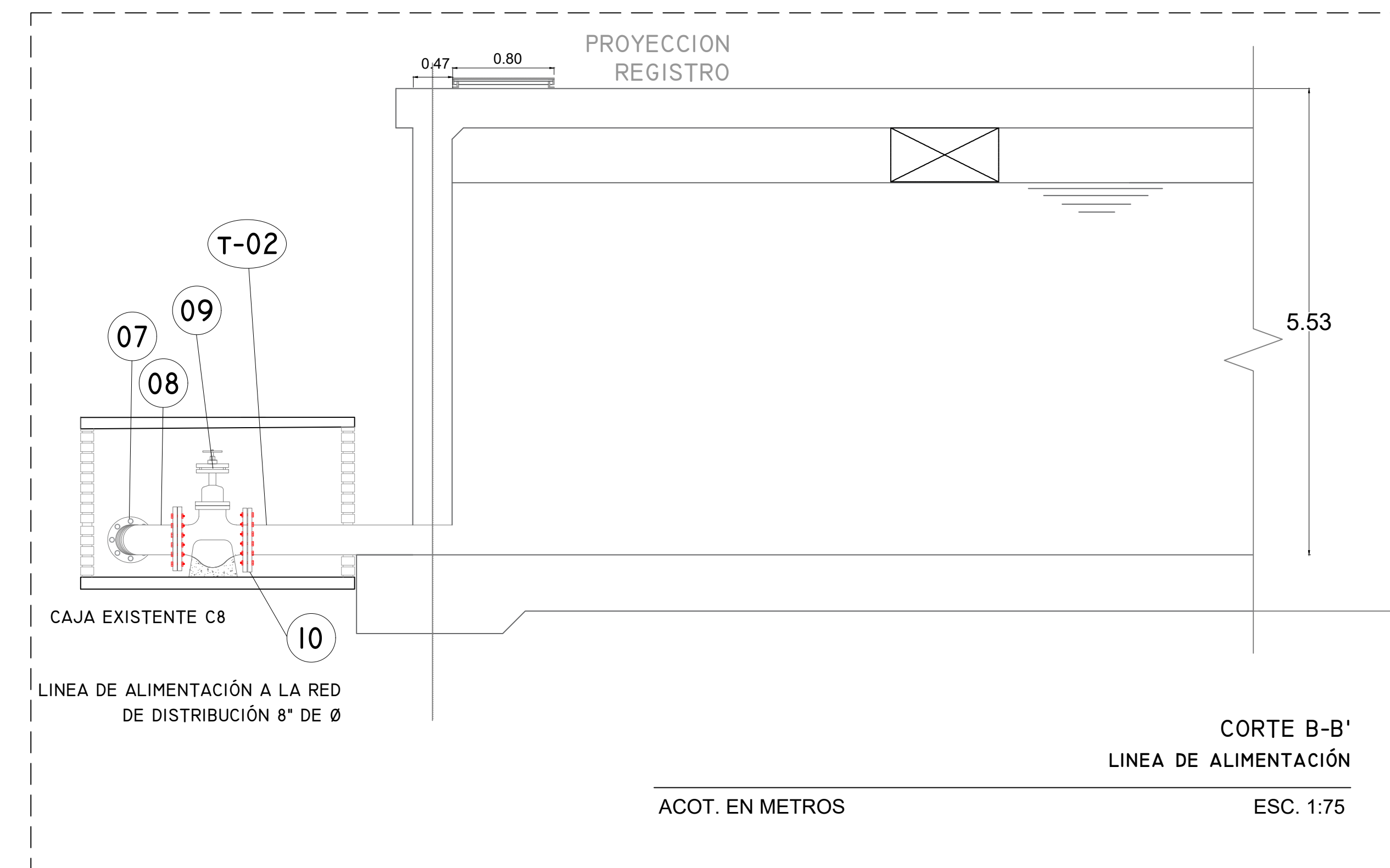
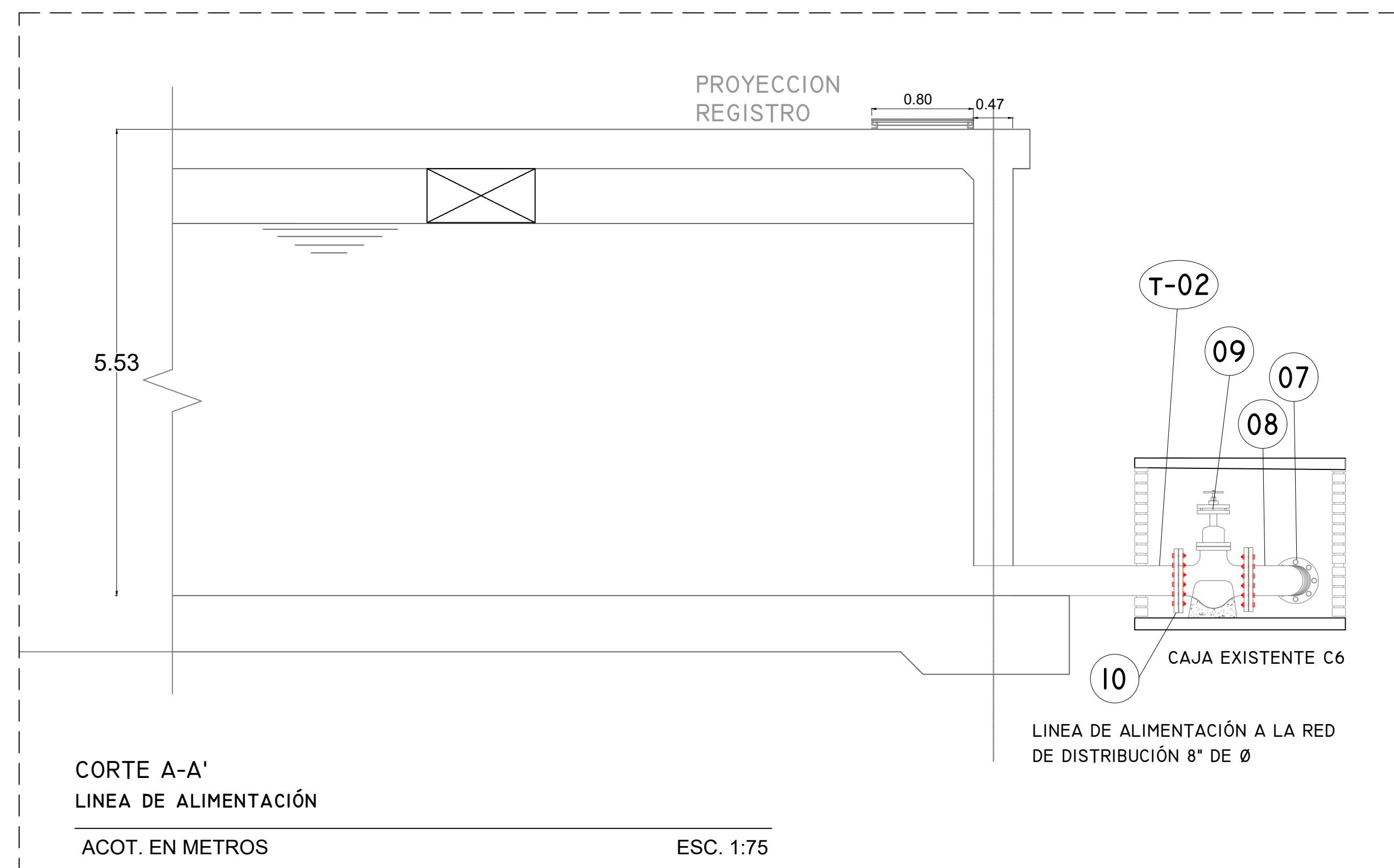
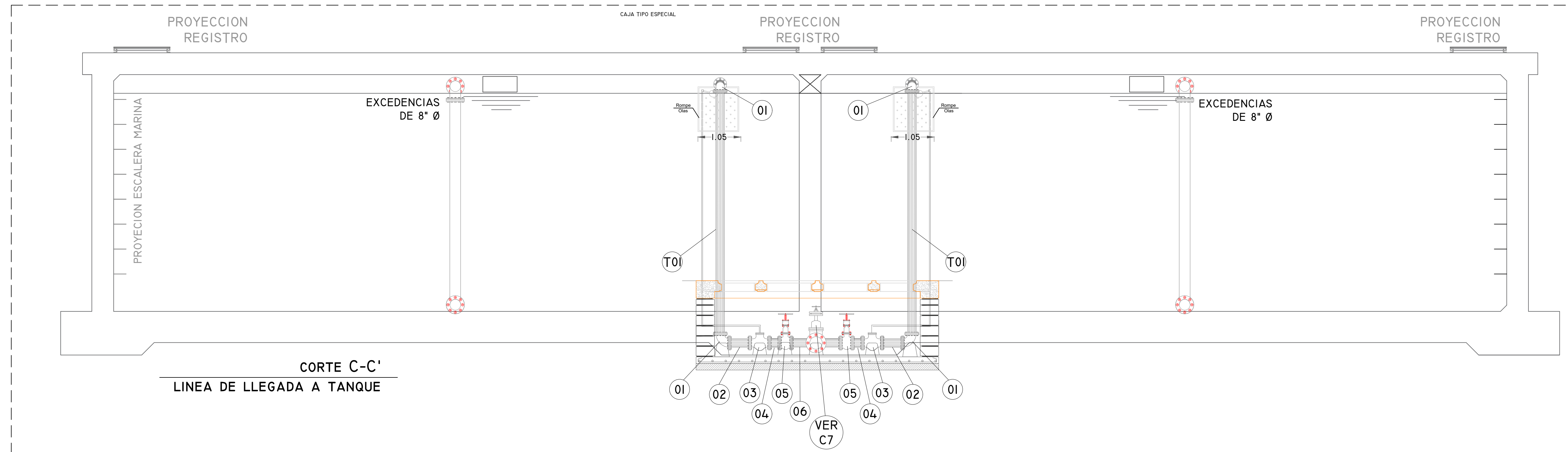
- LAS PIEZAS ESPECIALES DEBERÁN ESTAR ALINEADAS Y NIVELADAS.
- EL ATRAQUE DEBERÁ COLOCARSE EN TODOS LOS CASOS ANTES DE HACER LA PRUEBA HIDROSTÁTICA.
- ESTOS ATRAQUES SE USARÁN EXCLUSIVAMENTE PARA TUBERÍAS ALOJADAS EN ZANJAS.
- SE USARÁ CONCRETO $f_{c'}=150 \text{ kg/cm}^2$

CMAS XALAPA
COMISIÓN MUNICIPAL DE AGUA POTABLE Y SANEAMIENTO DE XALAPA, VER.
GERENCIA DE OPERACIÓN
DEPARTAMENTO DE ESTUDIOS Y PROYECTOS

ING. ISRAEL EDGARDO ORTIZ GÓMEZ CED. PROF.: 452360 PROYECTISTA	ING. SEBASTIÁN ORTIZ CRUZ CED. PROF.: 5730114 JEFE DEL DEPTO. DE ESTUDIOS Y PROYECTOS
ING. RAFAEL PÉREZ DE LA GARZA CED. PROF.: 4720114 GERENTE DE PLANEACIÓN	ING. ADÁN BURGOS MONFIL CED. PROF.: 6814306 DIRECCIÓN DE OPERACIÓN

NÚMERO DE OBRA ASIGNADO:
2024 30 909 0007

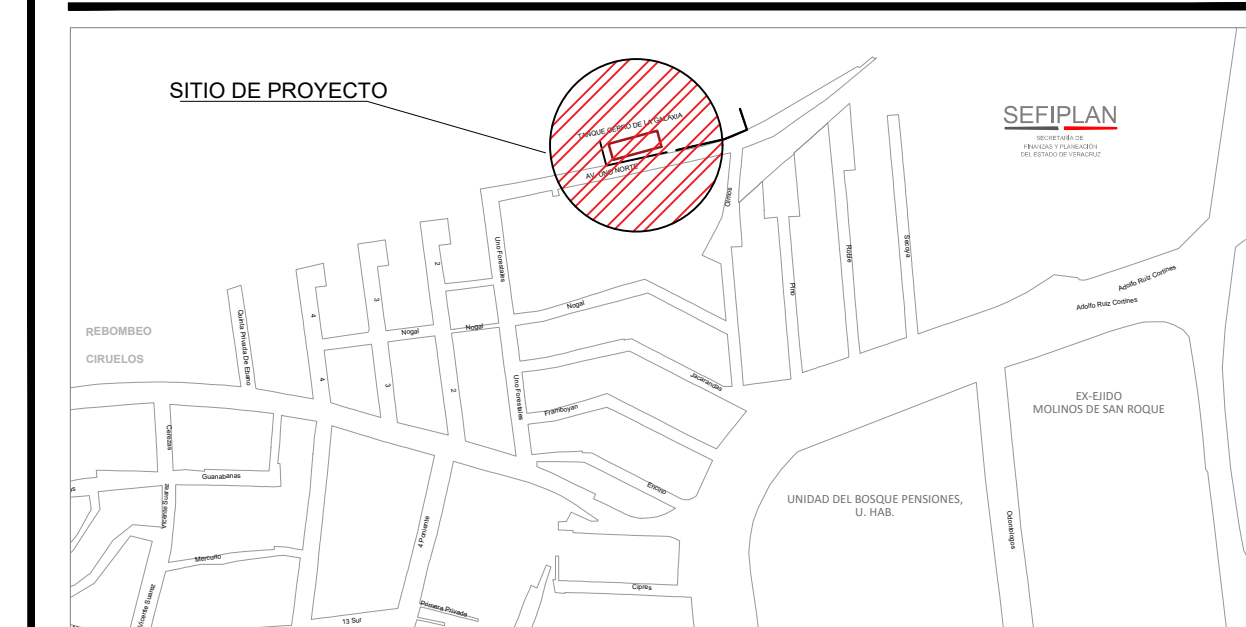
DESCRIPCIÓN DEL PROYECTO:
REHABILITACIÓN DE TANQUE DE ALMACENAMIENTO UBICADO SOBRE EL CERRO DE LA GALAXIA, EN XALAPA, VERACRUZ.



- TREN DE LLEGADA AL TANQUE**
- 01 CODO DE F.O.FO. DE 203 MM. (8") DE DIÁMETRO.
 - 02 CARRETE DE FOFo DE 0.50 M DE 8" DE Ø
 - 03 VALVULA DE FLOTADOR DE BRIDADA DE 8" Ø
 - 04 CARRETE DE FOFo DE 0.25 M DE 8" DE Ø
 - 05 VÁLVULA DE SECCIONAMIENTO DE FOFo BRIDADO DE 8" Ø
 - 06 TEE DE F.O.Fo. DE 8" Ø x 8" Ø.
 - T-01 TUBO DE ACERO AL CARBÓN CED-40 DE 8" DE Ø EXISTENTE

- TREN DE SALIDA ALIMENTACION A LA RED DE DISTRIBUCION**
- 07 CARRETE DE FOFo DE 0.50 M DE 8" DE Ø
 - 08 CODO DE F.O.FO. DE 203 MM. (8") DE DIÁMETRO.
 - 09 VÁLVULA DE SECCIONAMIENTO DE F.O. Fo. BRIDADO DE 8" Ø
 - 10 BRIDA DE ACERO SOLDABLE DE 203 MM. (8") DE DIÁMETRO.
 - T-02 TUBO DE ACERO AL CARBÓN CED-40 DE 8" DE Ø 1.00 M

CROQUIS DE LOCALIZACIÓN



DATOS DE PROYECTO

POBLACION DE PROYECTO	110 HAB.
DOTACION	210 LT/HAB/DÍA.
COEFICIENTE DE VARIACION DIARIA	1.40
COEFICIENTE DE VARIACION HORARIA	1.55
GASTO MEDIO DIARIO ANUAL	0.28 L.P.S.
GASTO MÁXIMO DIARIO	0.39 L.P.S.
GASTO MÁXIMO HORARIO	0.60 L.P.S.
SISTEMA	
DISTRIBUCION	GRAVEDAD
CONDUCCION	GRAVEDAD

SIMBOLOGÍA

LÍNEA DE AGUA POTABLE EXISTENTE DE 8"	
LÍNEA DE AGUA POTABLE EXISTENTE DE 8"	
LÍNEA DE PROYECTO DE AGUA DE 8" DE Ø.	
LÍNEA DE PROYECTO DE AGUA DE 12" DE Ø.	

NOTAS GENERALES

- 1)-EL NORTE QUE SE INDICA ES MAGNÉTICO.
- 2)-LAS ELEVACIONES ESTAN REFERIDAS EN METROS.
- 3)-EL SISTEMA DE COORDENADAS UTILIZADO ES UTM.
- 4)-LAS COTAS DE PLANTILLA Y BROCAL ESTAN REFERENCIADAS A LOS BANCOS DE NIVEL.
- 5)-SE DEBERÁN VERIFICAR LAS MEDIDAS ENTRE LAS CAJAS PARA PRECISAR LA MEDIDA FINAL DE LA PIEZA DE FOFO QUE SE COLOCARÁ PARA UNIR LAS CAJAS C7 Y C8/12.
- 6)- LAS PIEZAS ESPECIALES SERÁN DE FOFO SALVO SE INDIQUE OTRA COSA EN PLANO.
- 7)- SE DEBERÁ SONDEAR Y REVISAR LA ZONA DEL TUBO DAÑADO Y EN CONJUNTO CON LA SUPERVISIÓN SE DETERMINARÁ LA LONGITUD ÓPTIMA A SUSTITUIR.
- 8)-LA CONTRATISTA DEBERÁ ASEGURARSE QUE EL SISTEMA EXTREMIDAD - JUNTA GIBAULT - TUBERÍA TENGAN UN CIERRE HERMÉTICO.
- 7)-EL MATERIAL PRODUCTO DE EXCAVACIÓN DE DEBERÁ ALOJAR A POR LO MENOS 2.00 METROS DE LA ORILLA DE ZANJA CON LA FINALIDAD DE EVITAR SOBRECARGAS EN EL TERRENO QUE PUEDAN PROVOCAR FALLAS SOBRE EL CORTE.
- 10)-LA OBRA DEBERÁ REALIZARSE DE ACUERDO CON LAS ESPECIFICACIONES GENERALES DE CONSTRUCCIÓN PARA SISTEMAS DE ABASTECIMIENTO DE AGUA POTABLE, ALCANTARILLADO SANITARIO Y ALCANTARILLADO PLUVIAL DE LA CONAGUA VIGENTES.
- 11)-LA TOPOGRAFIA DEL PRESENTE PROYECTO SE REALIZÓ EN DICIEMBRE DE 2024, CUALQUIER CAMBIO QUE SE EFECTÚE EN LOS NIVELES DEL TERRENO NATURAL, SE DEBERÁ REALIZAR LOS AJUSTES NECESARIOS A ESTE PROYECTO.
- 12)- SE DEBERÁN SONDEAR LAS CONDICIONES DEL SUELO BAJO EL ÁREA A CORTAR ASÍ MISMO REALIZAR UNA INSPECCIÓN DEL SUELO AL NIVEL DE LA PLANTILLA YA QUE SE PODRÁ MANTENER EL ACTUAL SI ESTE CUMPLE CON CONDICIONES ADECUADAS DE COMPACTACION.
- 13)-SE RECOMIENDA REALIZAR SONDEOS PREVIOS A LA EJECUCIÓN DE ESTA OBRA, PARA UBICAR LÍNEAS DE AGUA, TELMEX, LUZ, ETC. DEBIDO A QUE NO SE ENCONTRARON REGISTROS VISIBLES QUE CRUZARÁN EL TRAZO REALIZADO O LA RECOMENDACIÓN DEL RESIDENTE A CARGO DE LA CONSTRUCCIÓN, CUALQUIER DESPERFECTO A LA INFRAESTRUCTURA EXISTENTE, SERÁ POR CUENTA DEL CONTRATISTA.
- 14)-ESTE PROYECTO NO LIBERA AL SOLICITANTE DE LOS TRÁMITES DE PERMISO CORRESPONDIENTES ANTE INSTANCIAS MUNICIPALES, ESTATALES Y FEDERALES, ASÍ MISMO NO PODRÁ LLEVAR A CABO SU EJECUCIÓN, SI NO CUENTA CON LA LICENCIA DE CONSTRUCCIÓN EMITIDA POR LA DIRECCIÓN DE DESARROLLO URBANO DEL AYUNTAMIENTO.

CMAS XALAPA
COMISIÓN MUNICIPAL DE AGUA POTABLE Y SANEAMIENTO DE XALAPA, VER.
CMAS DIRECCIÓN DE OPERACIÓN
GERENCIA DE PLANEACIÓN
DEPARTAMENTO DE ESTUDIOS Y PROYECTOS

ING. ISRAEL EDGARDO ORTIZ GÓMEZ CED. PROF. : 4523060 PROYECTISTA	ING. SEBASTIAN ORTIZ CRUZ CED. PROF. : 5730114 JEFE DEL DEPTO. DE ESTUDIOS Y PROYECTOS
ING. RAFAEL PÉREZ DE LA GARZA CED. PROF. : 4730114 GERENTE DE PLANEACIÓN	ING. ADÁN BURGOS MONFIL CED. PROF. : 6814306 DIRECCIÓN DE OPERACIÓN

NÚMERO DE OBRA ASIGNADO : **2024 30 909 0007**

DESCRIPCIÓN DEL PROYECTO : **REHABILITACIÓN DE TANQUE DE ALMACENAMIENTO UBICADO SOBRE EL CERRO DE LA GALAXIA, EN XALAPA, VERACRUZ.**

TIPO DE PLANO DE PROYECTO EJECUTIVO : AGUA POTABLE	CLAVE DE PLANO : FON-02
ESCALA : CORTES DE PROYECTO	NÚMERO DE PLANO : 02 DE 02
FECHA : ENERO 2025	FECHA : ENERO 2025