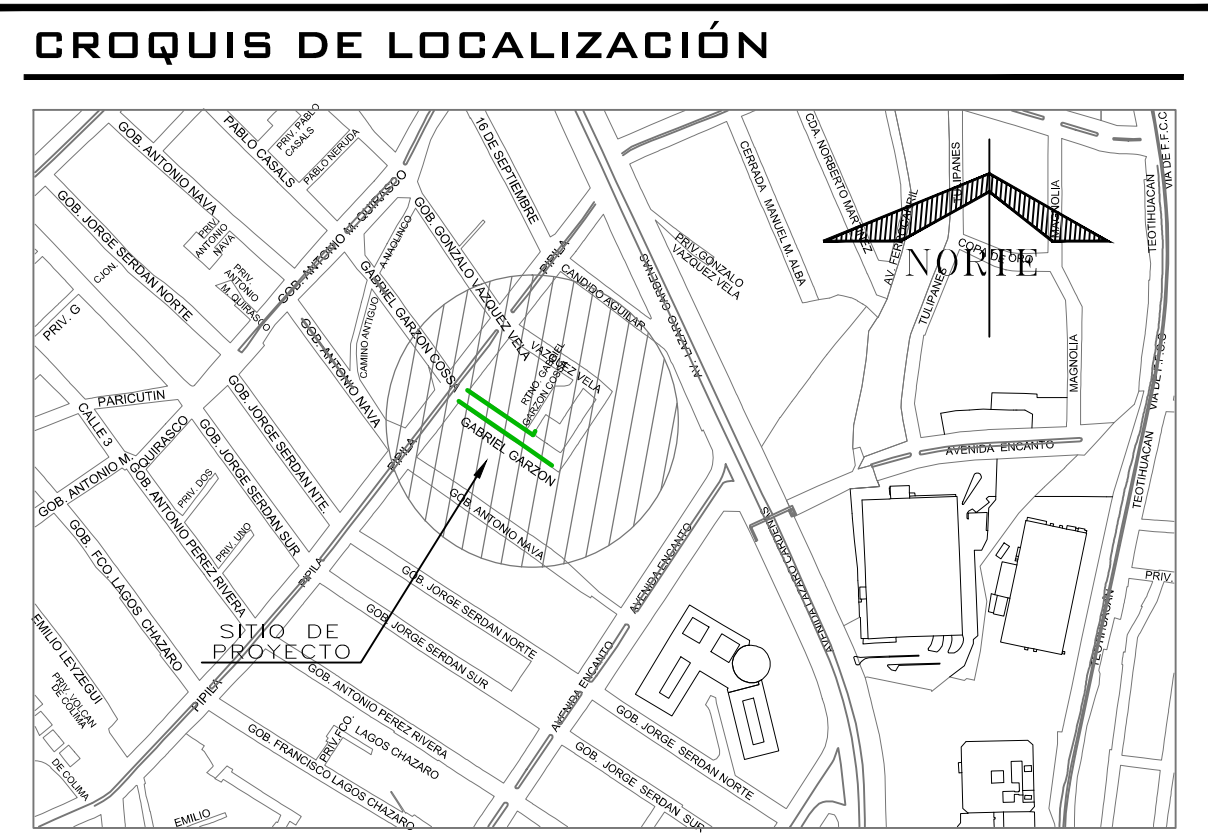
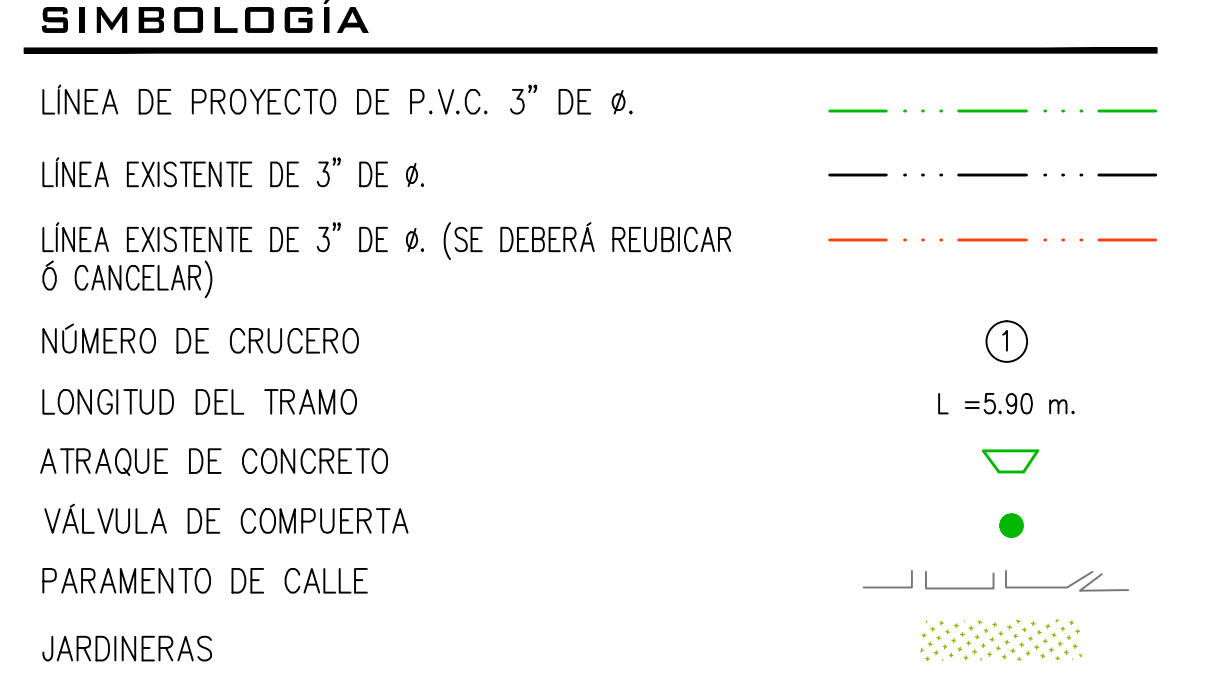


SIMBOLOGÍA DE PIEZA ESPECIAL			
SÍMBOLO	CONCEPTO	UNIDAD	CANTIDAD
	TEE DE FO.FO DE 3" x 3" DE Ø	PZA.	3.00
	CODO DE FO.FO DE 11" x 3" DE Ø	PZA.	1.00
	CODO DE FO.FO DE 22" x 3" DE Ø	PZA.	1.00
	CODO DE FO.FO DE 90° x 3" DE Ø	PZA.	1.00
	EXTREMIDAD DE FO.FO. CON BRIDAS DE 75 mm (3") DE Ø	PZA.	13.00
	JUEGO DE JUNTA GIBAUT DE 3" DE Ø CON GOMA REFORZADA, INCLUYE: TORNILLOS DE 5"	PZA.	15.00
	EMPAQUES DE PLOMO DE 75 mm (3") DE Ø	PZA.	17.00
	TORNILLOS DE ACERO CON CARGA Y TUERCA HEXAGONAL DE 5/8" x 2 1/2" DE Ø	PZA.	68.00
	VÁLVULA TIPO COMPUERTA DE 3"	PZA.	3.00
	CAJA PARA OPERACIÓN DE VALVULAS TIPO 10A	PZA.	2.00
	CONTRAMARCO SENCILLO	PZA.	2.00
	TAPAS DE FO. FO. DE 50 X 50 Y 55.00 KG DE PESO.	PZA.	2.00
	ATRAQUE DE CONCRETO DE 30 x 30 x 30 cm	PZA.	6.00

CANTIDAD DE TUBERIA		
CONCEPTO	UNIDAD	CANTIDAD
TUBERIA HIDRAULICA DE P.V.C. TIPO ANGER DE 75 MM (3") Ø RD-26 CON CAMPANA Y EMPAQUE	M.	171.30



DATOS DE PROYECTO	
Número de Departamentos	16 Lotes
Número de hab. / vivienda	5 Hab./vivienda
Población de Proyecto	80 Habitantes
Dotación	250 Lts-Hab-Día
Longitud de la Red 3"	171.30 m.
Sistema	Gravedad
Puntos de Conexión	Red Municipal

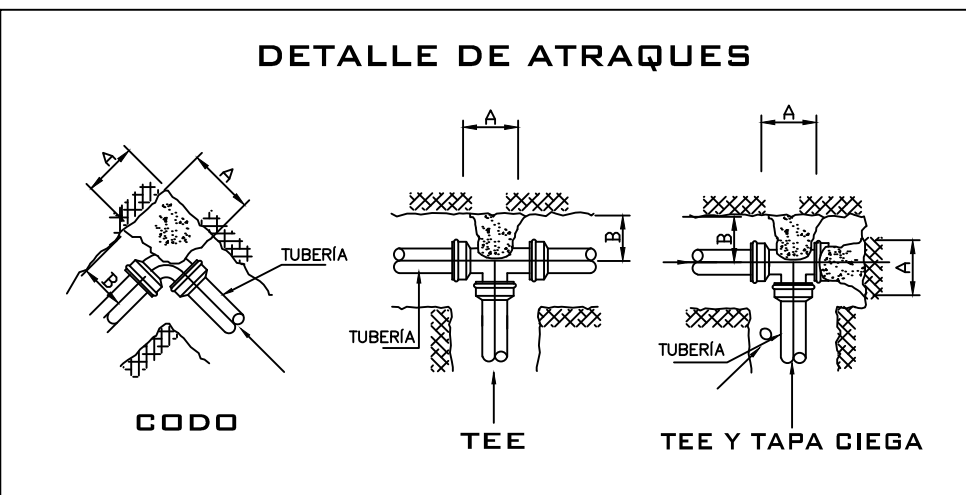
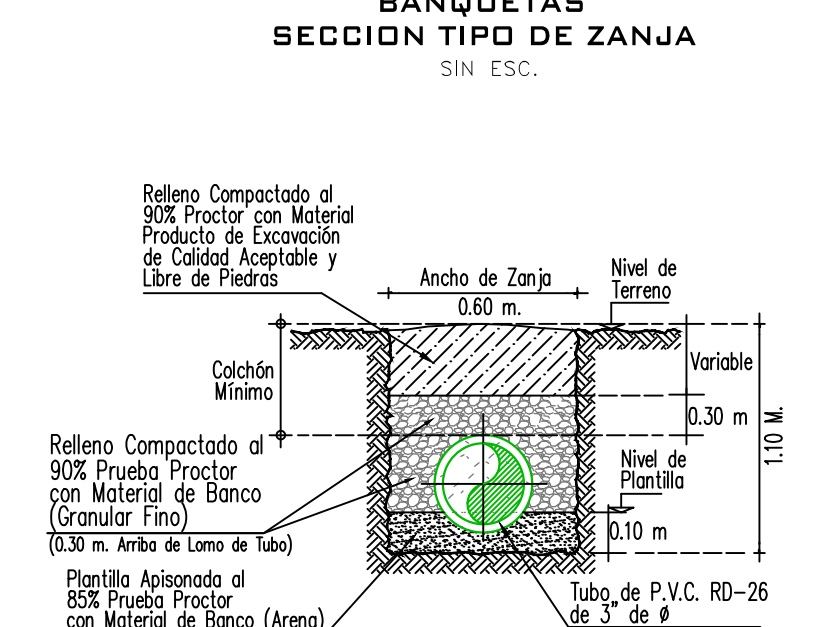
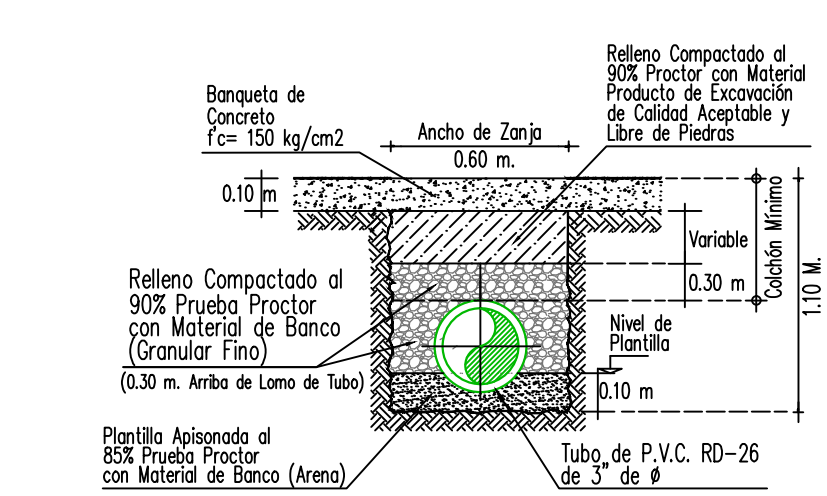
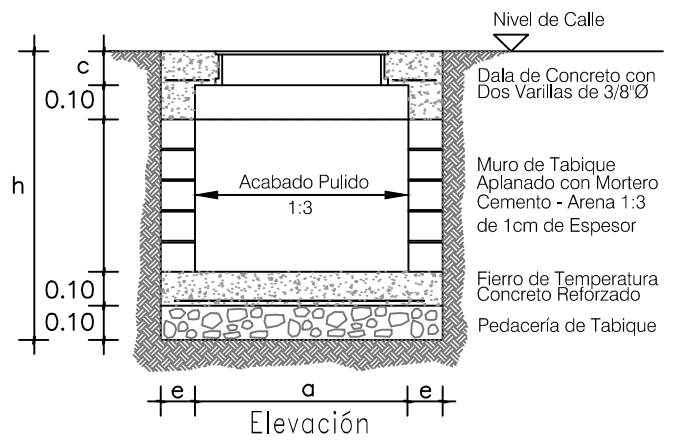
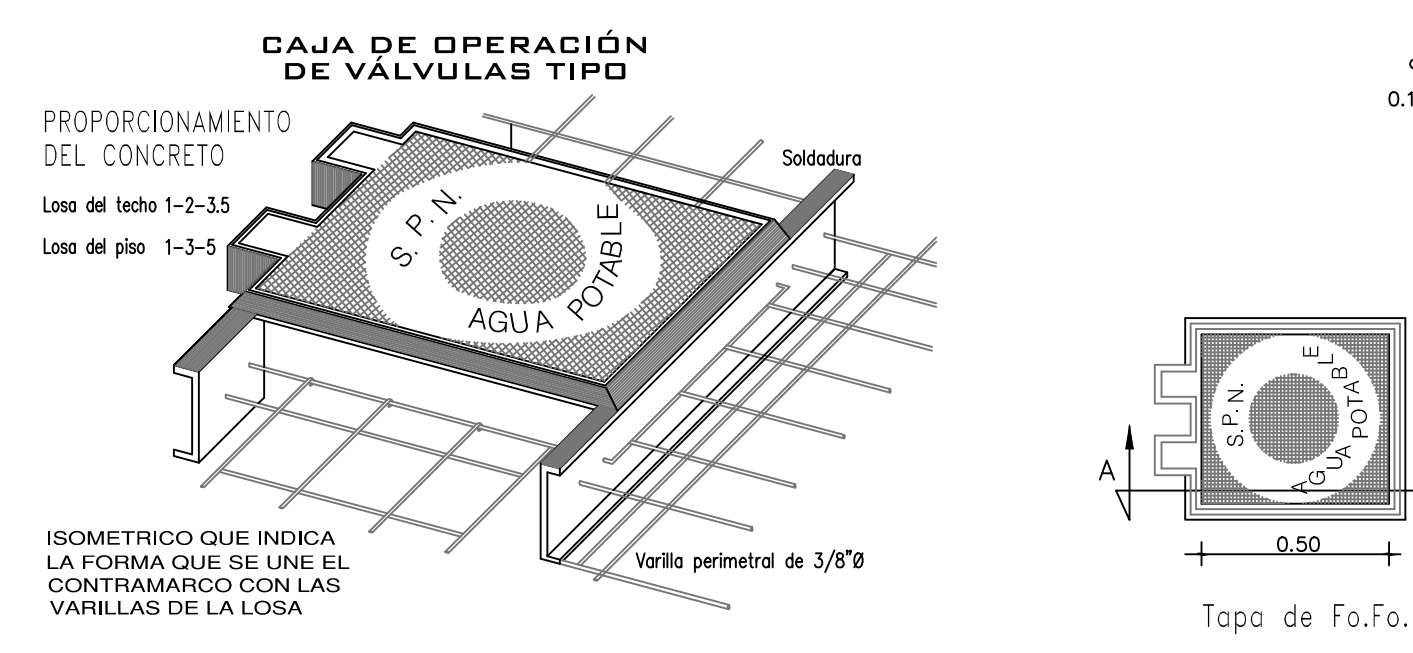


NOTAS GENERALES

- EL NORTE QUE SE INDICA ES MAGNÉTICO.
- LAS ELEVACIONES ESTAN REFERIDAS EN METROS.
- LA TUBERIA QUE SE UTILIZARÁ DEBERÁ SER DE P.V.C. RD-26 DE 3 PULGADAS DE Ø.
- TODOS LOS NIVELES ESTÁN REFERENCIADOS AL NIVEL DE TERRENO NATURAL.
- DE ACUERDO AL MANUAL DE AGUA POTABLE, ALCANTARILLADO Y SANEAMIENTO DE LA CONAGUA, EL COLCHÓN MÍNIMO PARA TUBERIA DE P.V.C. RD-26 DE 3 PULGADAS DE Ø, DEL LOMO DE TUBO A LA RASANTE DEL PROYECTO DE PAVIMENTACIÓN SERÁ DE 90 cms COMO MÍNIMO.
- LA OBRA DEBERÁ REALIZARSE DE ACUERDO CON LAS ESPECIFICACIONES GENERALES DE CONSTRUCCIÓN PARA SISTEMAS DE ABASTECIMIENTO DE AGUA POTABLE, ALCANTARILLADO SANITARIO Y ALCANTARILLADO PLUVIAL DE LA CONAGUA VIGENTES.
- SE DEBERÁN REALIZAR SONDÉOS PREVIOS A LA EJECUCIÓN DE ESTA OBRA, PARA UBICAR LINEAS DE AGUA, TELMEX, LUZ, ETC. DEBIDO A QUE NO SE ENCONTRARON REGISTROS VISIBLE QUE CRUZARÁN EL TRAZO REALIZADO O LA RECOMENDACIÓN DEL RESIDENTE A CARGO DE LA CONSTRUCCIÓN, CUALQUIER DESPERFECTO A LA INFRAESTRUCTURA EXISTENTE, SERÁ POR CUENTA DEL CONTRATISTA.
- LA INSTALACIÓN DE LA TUBERIA DE P.V.C. PARA AGUA POTABLE INCLUYE: BAJADO DE TUBERIA, INSTALACIÓN Y PRUEBA HIDROSTÁTICA.
- LAS CAJAS DE VÁLVULAS, INDICADAS CON ÉSTA SIMBOLOGÍA (□), SE DEBERÁN DESMANTELAR Y DEMOLER Y SE CONSTRUIRÁN NUEVAS.
- LA RED DE AGUA POTABLE EXISTENTE DE 3" DE Ø, INDICADA CON ÉSTA SIMBOLOGÍA (---) UBICADA SOBRE EL PARAMENTO DERECHO, ENTRE LOS CRUCEROS 1 Y 3 SE DEBERÁ REUBICAR A UN COSTADO DE LAS JARDINERAS CON LA FINALIDAD DE SALVAGUARDAR LA SALUD DE LOS ÁRBOLES EXISTENTES Y EL TRAMO ENTRE LOS CRUCEROS 3 Y 6 SE DEBERÁ CANCELAR.

DATOS PARA CAJAS DE VÁLVULAS													
CAJA TIPO No.	DIAMETRO DE VALVULAS	CANT. DE VALV.	h EN m	c EN cm	a EN m	b EN m	e ESP. MURO m	x EN m	y EN m	CONTRAMARCOS			
										Sencillo	Doble	Cantidad	Perfil
10A	75 x 150	1	1.27	11.3	1.30	1.20	0.14	1.50	1.40	1.10		1	100
CAJA TIPO No.	EXCAV. m3	PEDACERIA TABIQUE m2	L. CONC. PISO m3	MURO TAB. MORT.-CEM. m2	DALA REF. CONC. REF. m3	CEM m3	L.CONC. TECHO m3	VARS. 3/8" kg P/C					
10A	2.97	2.34	0.24	4.73	0.078	4.75	0.220	48.0					

- NOTAS PARA CAJA DE VÁLVULAS**
- Todas las anotaciones se dan en centímetros, excepto las indicadas en otra unidad. Las anotaciones "x" y "y" son generales para todas las cajas de los contramarcos así como las "a", "b" y "c" de la planta de muros de las cajas.
 - Las perfiles estructurales de 150mm(6") de peralte empleados para la construcción del contramarco serán de tipo liviano.
 - El estado de operación de la válvula deberá quedar centrado con la tapa de la caja.
 - A los contramarcos se les soldará una varilla perimetralmente como lo indica el isométrico, con objeto de poder amarrar más solidamente el contramarco con la losa del techo.
 - La losa del techo tendrá el espesor indicado en la tabla y llevará emparrillado de varillas de 3/8" Ø 10 cms en ambos sentidos del fierro inferior, con el sentillo corto.
 - La losa del piso será de 10 cms de espesor con refuerzo de varillas de 3/8" Ø 30 cms en ambos sentidos.
 - Queda a juicio de la residencia poner en el fondo de la caja un tubo de 50mm (2") para desaguar la caja en caso necesario. Pero siempre que este desagüe o un pozo de agua del alcantarillado.
 - El piso que se coloca en esta planta se construirá siempre que se desplante sobre tierra u otro material semejante, si el terreno de cimentación es regular, roca alterada o roca firme, se construirá la losa del piso sin la plantilla y si es roca firme sana se eliminará la losa del piso, desplazándose los muros directamente sobre el terreno.
 - Las cajas para válvulas de 400mm (16") y mayores que lleven paso lateral y se combinen con uno o más válvulas serán objeto de un diseño especial.
 - Queda a juicio de la residencia el empleo de uno o varias cajas tipo en un cruce de acuerdo con el número y disposición de las válvulas.



DIMENSIONES DE LOS ATRAQUES DE CONCRETO PARA LAS PIEZAS ESPECIALES				
DIAM. NOMINAL DE LA PZA. EN CM.	ALTURA EN CM.	LADO "A" EN CM.	LADO "B" EN CM.	VOL. POR ATRAQUE
76	3"	30	30	0.027

- LAS PIEZAS ESPECIALES DEBERÁN ESTAR ALINEADAS Y NIVELADAS.
- EL ATRAQUE DEBERÁ COLOCARSE EN TODOS LOS CASOS ANTES DE HACER LA PRUEBA HIDROSTÁTICA.
- ESTOS ATRAQUES SE USARÁN EXCLUSIVAMENTE PARA TUBERIAS ALJABADAS EN ZANJAS.
- CONCRETO f'c=150 kg/cm2

Ø Comercial Tubo (pulg) (mm)	Ancho de Zanja (cm)	Colchón Mínimo (cm)
3	75	60
		90

CMAS XALAPA
 COMISION MUNICIPAL DE AGUA POTABLE Y SANEAMIENTO DE XALAPA, VER.
DIRECCIÓN DE OPERACIÓN
 GERENCIA DE PLANEACIÓN
 DEPARTAMENTO DE ESTUDIOS Y PROYECTOS

ARQ. JAR RAMIREZ RODRIGUEZ
 CED. PROF. 7681107
 PROYECTISTA

ING. SEBASTIÁN ORTIZ CRUZ
 CED. PROF. 7476028
 JEFE DE DEPTO. DE ESTUDIOS Y PROYECTOS

ING. RAFAEL PEREZ DE LA GARZA
 CED. PROF. 5720114
 GERENTE DE PLANEACION

ING. ADAN BURGOS MONFIL
 CED. PROF. 8614300
 DIRECCION DE OPERACION

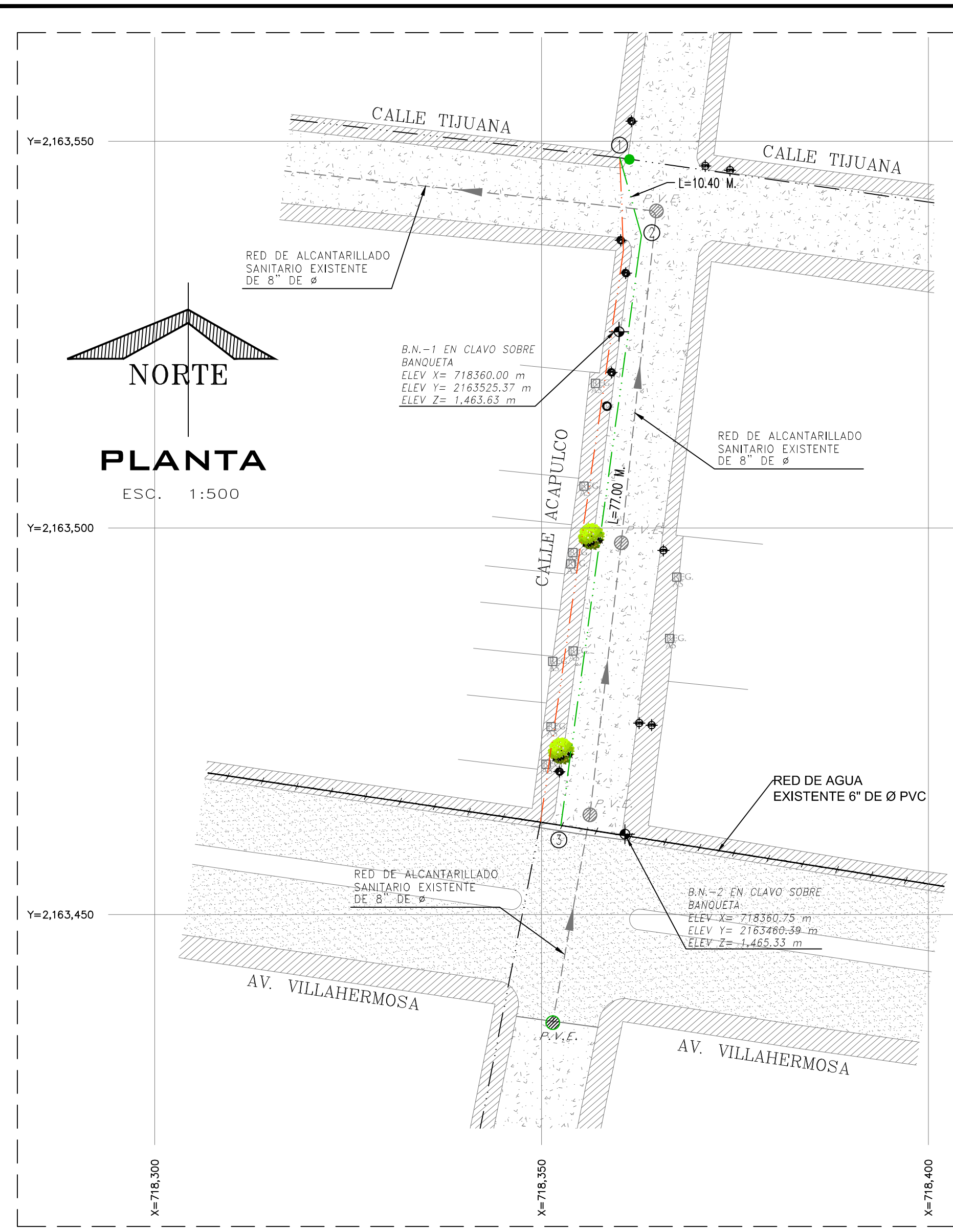
NÚMERO DE OBRA ASIGNADO : **2025 30 909 0030**

DESCRIPCIÓN DEL PROYECTO : CONSTRUCCIÓN DE RED DE ALCANTARILLADO SANITARIO Y REHABILITACIÓN Y AMPLIACIÓN DE RED DE AGUA POTABLE EN CALLE GABRIEL GARZON, ENTRE LAS CALLES AVENIDA PIPILA Y GONZALO VÁZQUEZ VELA DE LA COLONIA EL MIRADOR Y REHABILITACIÓN DE REDES DE ALCANTARILLADO SANITARIO Y AGUA POTABLE EN CALLE ACAPULCO, ENTRE CALLES TIJUANA Y AV. VILLAHERMOSA DE LA COLONIA PROGRESO MACUILTÉPETL, EN XALAPA, VERACRUZ.

TIPO DE PLANO DE PROYECTO EJECUTIVO : **RED DE AGUA POTABLE**
 PLANTA GENERAL
 CALLE GABRIEL GARZÓN

CLAVE DE PLANO : **AP-01**

ESCALA : SIN ESCALA
 NO. DE PLANO : 01 DE 02
 FECHA : FEBRERO 2025

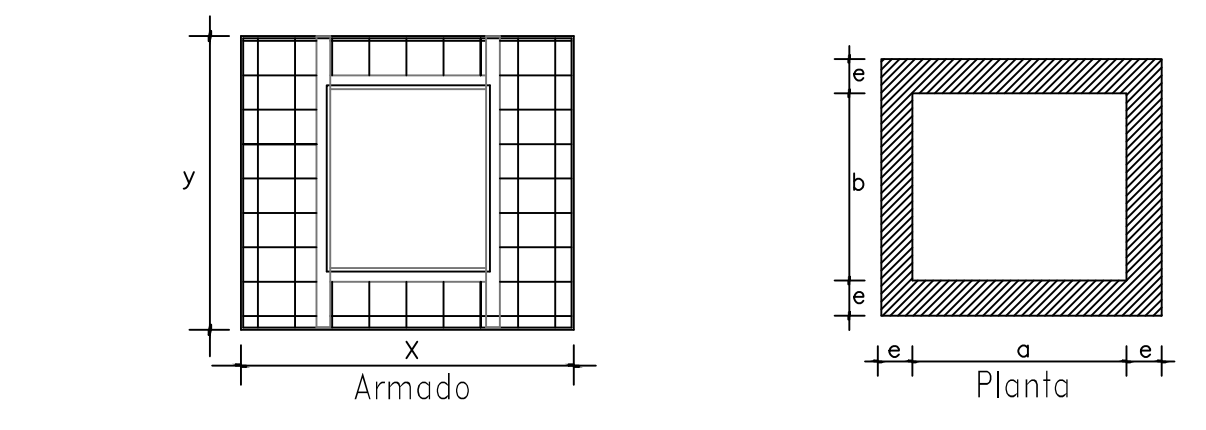


DATOS PARA CAJAS DE VÁLVULAS

CAJA TIPO No.	DIAMETRO DE VALVULAS	CANT. DE VALV.	h EN m	c EN cm	a EN m	b EN m	e ESP. MURO m	x EN m	CONTRAMARCOS				
									y EN m	Sencillo	Doble	Cantidad	Perfil
10A	75 a 150	1	1.27	11.3	1.30	1.20	0.14	1.58	1.48	1.40	—	1	100

CAJA TIPO No.	EXCAV. m3	PEDACERIA TABIQUE m2	L. CONC. PISO m3	MURO TAB. MORT-CEM. m2	DALA REF. CONC. REF. m3	CEM m3	L.CONC. TECHO m3	VARS. 3/8" kg P/C
10A	2.97	2.34	0.24	4.73	0.078	4.75	0.220	48.0

- ### NOTAS PARA CAJA DE VÁLVULAS
- Todas las cotaciones se dan en centímetros, excepto las indicadas en otra unidad. Las cotaciones "x" y "y" son generales para todas las losas de los contramarcos así como los "a", "b" y "e" de la planta de muros de las cajas.
 - Los perfiles estructurales de 150mm(6") de parete empotrados para la construcción del contramarco serán de tipo liviano.
 - El dato de operación de la válvula deberá quedar centrado con la tapa de la caja.
 - A los contramarcos se les soldará una varilla perimetralmente como lo indica el isométrico, con objeto de poder arramar mas solidamente el contramarco con la losa del techo.
 - La losa del techo tendrá el espesor indicado en la tabla y llevará emparrillado de varillas de 3/8" Ø 10 cms en ambos sentidos del fierro inferior, iran en el sentido corto.
 - La losa del piso será de 10 cms de espesor con refuerzo de varillas de 3/8" Ø 30 cms en ambos sentidos.
 - Queda a juicio de la residencia poner en el fondo de la caja un tubo de 50mm (2") para desaguar la caja en caso necesario. Pero siempre que este descargue a un pozo de visita del alcantarillado.
 - El piso que se detalla en este plano se construirá siempre que se desplante sobre tierra u otro material semejante, si el terreno de cimentación es tepalcate ordinario, roca alterada o roca firme, se construirá la losa del piso sin la plantilla y si es roca firme sana se eliminará la losa del piso, desplantándose los muros directamente sobre el terreno.
 - Las cajas para válvulas de 400mm (16") y mayores que lleven paso lateral y se combinen con una o mas válvulas serán objeto de un diseño especial.
 - Queda a juicio de la residencia el empleo de una o varias cajas tipo en un cruceo de acuerdo con el número y disposición de las válvulas.

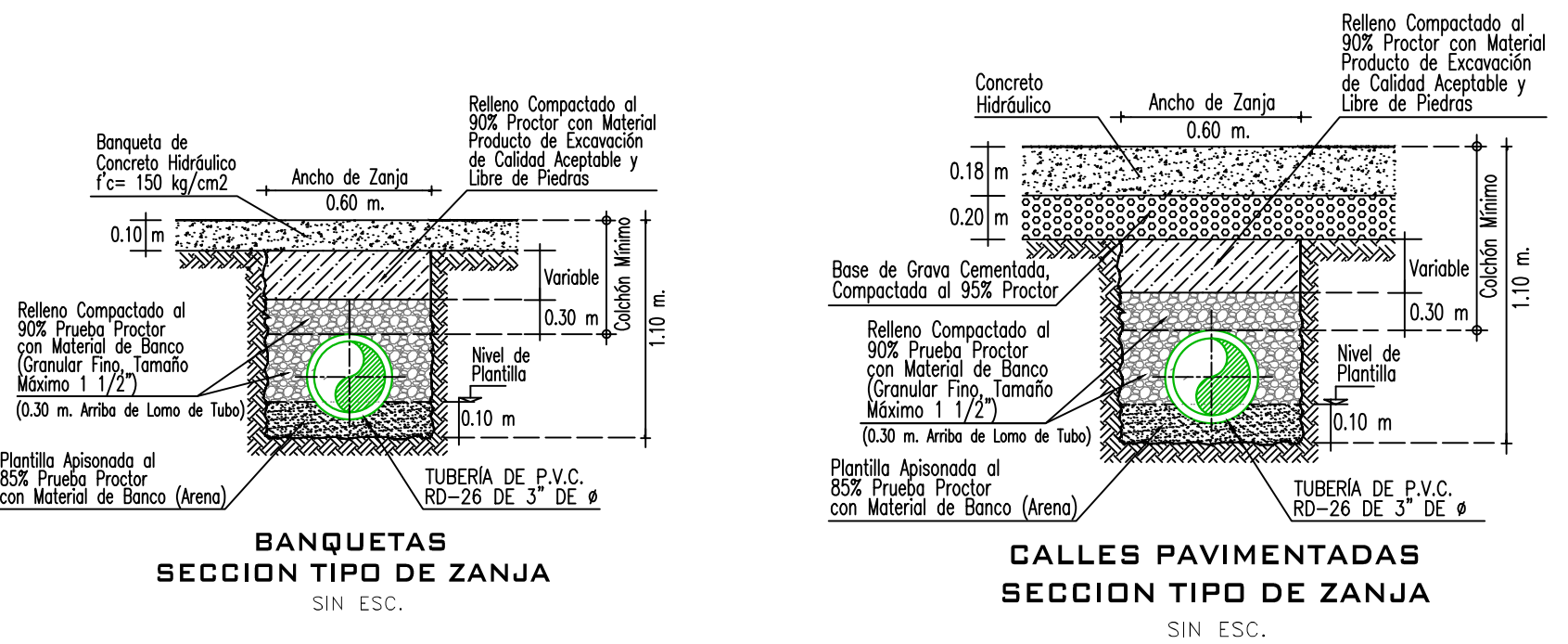
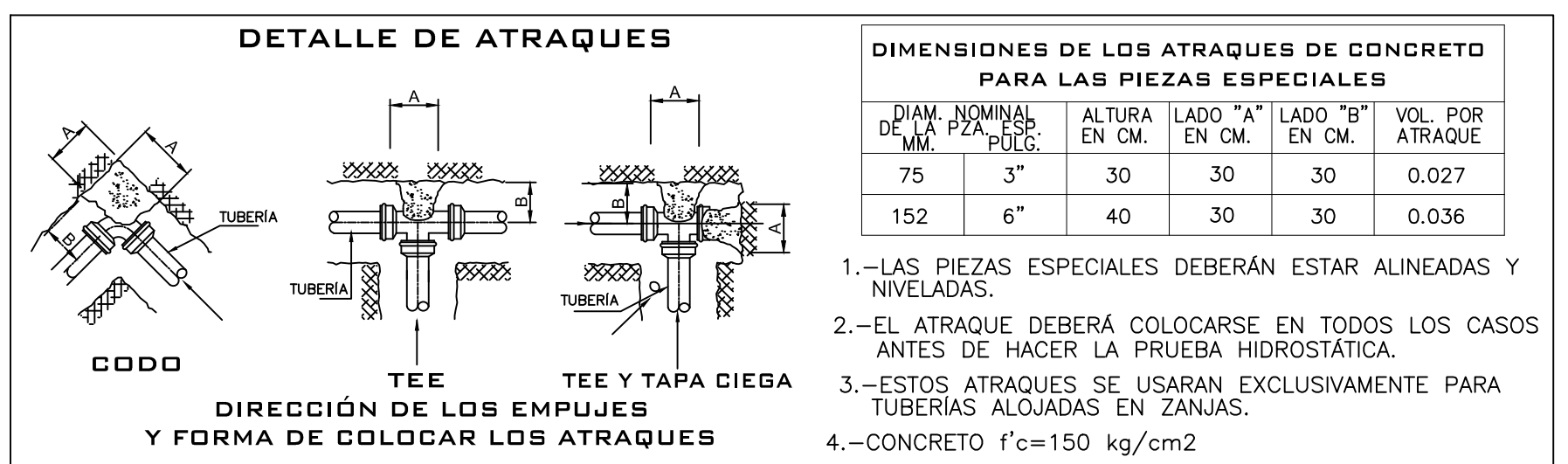
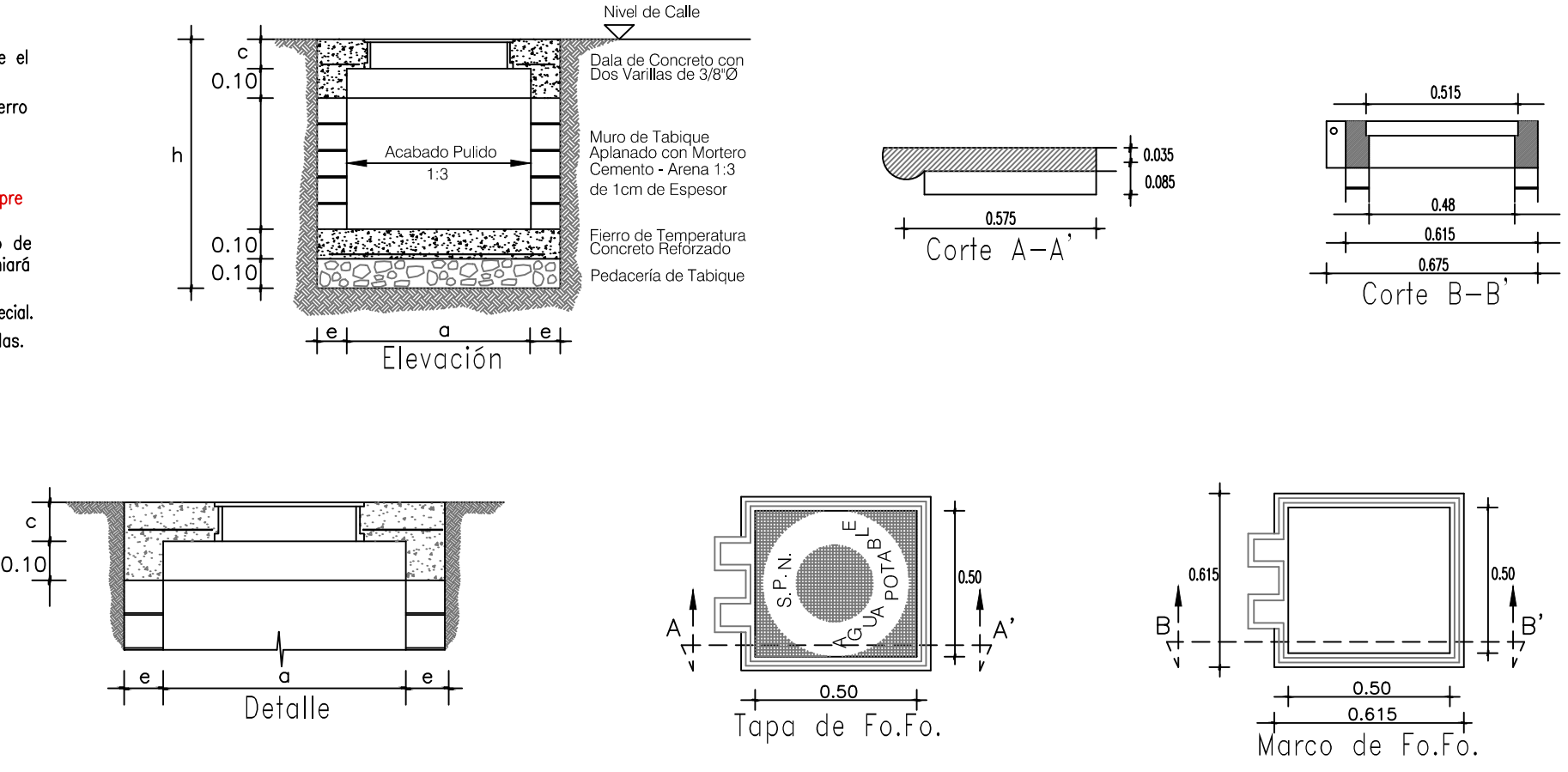
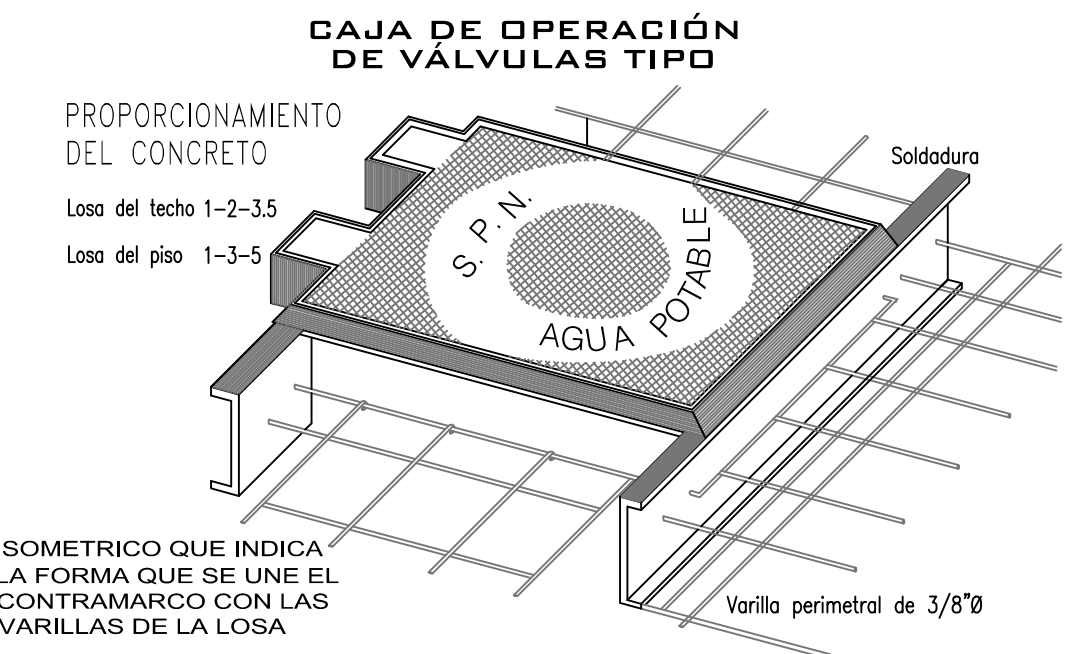


SIMBOLOGÍA DE PIEZA ESPECIAL

SIMBOLO	CONCEPTO	UNIDAD	CANTIDAD
	TEE DE FO.FO DE 3" x 3" DE Ø	PZA.	1.00
	TEE DE FO.FO DE 6" x 3" DE Ø	PZA.	1.00
	CODO DE FO.FO DE 3" x 22" DE Ø	PZA.	1.00
	EXTREMIDAD DE FO.FO. CON BRIDAS DE 75 mm (3") DE Ø	PZA.	7.00
	EXTREMIDAD DE FO.FO. CON BRIDAS DE 150 mm (6") DE Ø	PZA.	2.00
	JUEGO DE JUNTA GIBAULT DE 3" DE CON GOMA REFORZADA, INCLUYE: TORNILLOS DE 5".	PZA.	6.00
	JUEGO DE JUNTA GIBAULT DE 6" DE CON GOMA REFORZADA, INCLUYE: TORNILLOS DE 5".	PZA.	2.00
	EMPAQUES DE PLOMO DE 75 mm (3") DE Ø	PZA.	8.00
	EMPAQUES DE PLOMO DE 150 mm (6") DE Ø	PZA.	2.00
	TORNILLOS DE ACERO CON CABEZA Y TUERCA HEXAGONAL DE 5/8" x 2 1/2" DE Ø	PZA.	32.00
	TORNILLOS DE ACERO CON CABEZA Y TUERCA HEXAGONAL DE 3/4" x 3 1/2" DE Ø	PZA.	16.00
	CAJA PARA OPERACIÓN DE VALVULAS TIPO	PZA.	1.00
	CONTRAMARCO SENCILLO	PZA.	1.00
	TAPAS DE FO. FO. DE 50 x 50 Y 55.00 KG DE PESO.	PZA.	1.00
	VÁLVULA TIPO COMPUERTA DE 3"	PZA.	1.00
	ATRAQUE DE CONCRETO DE 3"	PZA.	3.00
	ATRAQUE DE CONCRETO DE 6"	PZA.	1.00

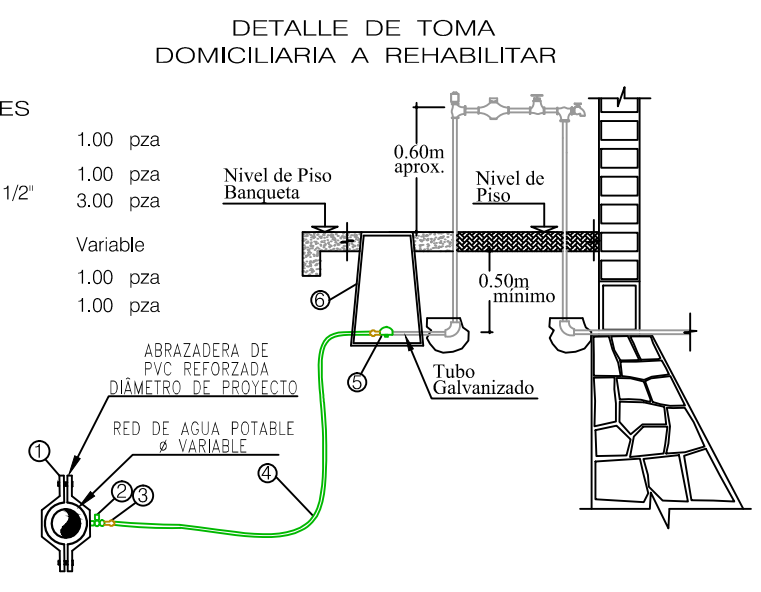
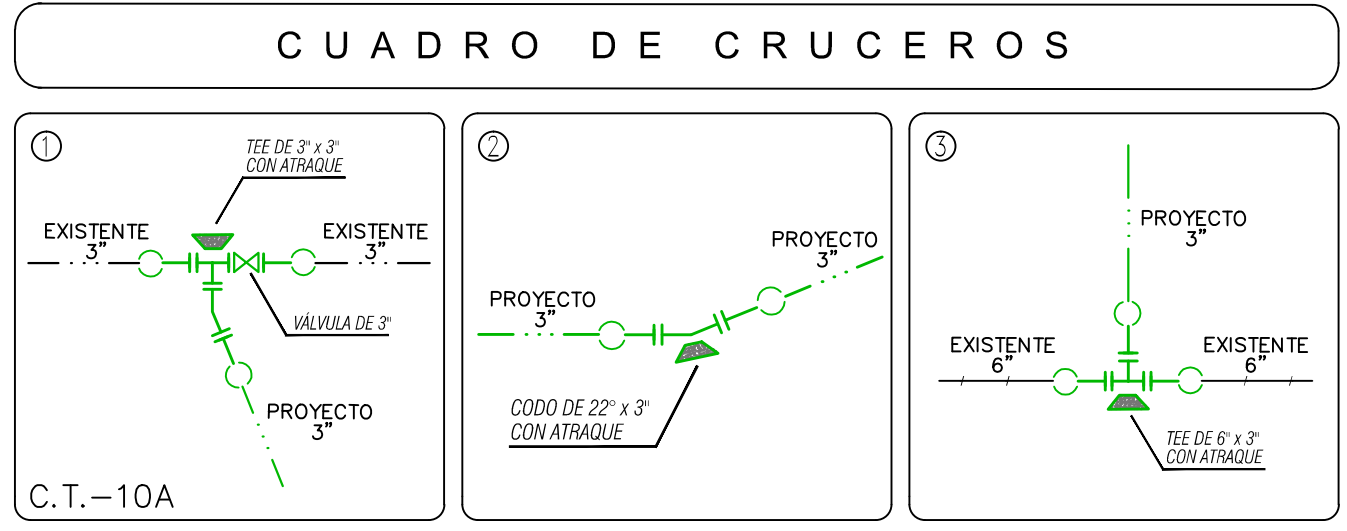
CANTIDAD DE TUBERIA

CONCEPTO	UNIDAD	CANTIDAD
TUBERIA HIDRAULICA DE P.V.C. TIPO ANGER DE 75 MM (3") Ø RD-26 CON CAMPANA Y EMPAQUE	M.	87.40



DATOS DE PROYECTO

Número de Lotes	12 Lotes
Número de hab. / vivienda	5 Hab./vivienda
Población de Proyecto	60 Habitantes
Dotación	250 Lts-Hab-Día
Longitud de la Red 3"	87.40 m.
Sistema	Gravedad
Puntos de Conexión	Red Municipal



- #### LISTA DE PIEZAS ESPECIALES
- ① Abrazadera de PVC reforzada 1.00 pza
 - ② Llave de inserción de 1/2" de bronce a Kitec 1.00 pza
 - ③ Conector macho metálico para manguera Kitec de 1/2" 3.00 pza
 - ④ Polietileno de alta densidad con alma de Aluminio 1/2" Ø. Variable
 - ⑤ Válvula de bronce de 1/2" 1.00 pza
 - ⑥ Registro para llave de paso o bota 1.00 pza



- ### SIMBOLOGÍA
- RED EXISTENTE DE 3" DE Ø.
 - RED DE PROYECTO DE 3" DE Ø.
 - NÚMERO DE CRUCERO
 - LONGITUD DEL TRAMO
 - ATRAQUE DE CONCRETO
 - PARAMENTO DE CALLE
- L = 45.70 m.

- ### NOTAS GENERALES
- EL NORTE QUE SE INDICA ES MAGNÉTICO.
 - LAS ELEVACIONES ESTAN REFERIDAS EN METROS.
 - LA TUBERIA QUE SE UTILIZARÁ DEBERÁ SER DE P.V.C. RD-26 DE 3 PULGADAS DE Ø.
 - TODOS LOS NIVELES ESTÁN REFERENCIADOS AL NIVEL DE TERRENO NATURAL.
 - DE ACUERDO AL MANUAL DE AGUA POTABLE, ALCANTARILLADO Y SANEAMIENTO DE LA CONAGUA, EL COLCHÓN MÍNIMO PARA TUBERIA DE P.V.C. RD-26 DE 3" DE Ø, DEL LOMO DE TUBO A LA RASANTE DEL PROYECTO DE PAVIMENTACIÓN SERÁ DE 90 cms COMO MÍNIMO.
 - LA OBRA DEBERÁ REALIZARSE DE ACUERDO CON LAS ESPECIFICACIONES GENERALES DE CONSTRUCCIÓN PARA SISTEMAS DE ABASTECIMIENTO DE AGUA POTABLE, ALCANTARILLADO SANITARIO Y ALCANTARILLADO PLUVIAL DE LA CONAGUA VIGENTES.
 - LA INSTALACIÓN DE LA TUBERIA DE P.V.C. PARA AGUA POTABLE INCLUYE: BAJADO DE TUBERIA, INSTALACIÓN Y PRUEBA HIDROSTÁTICA.
 - NO DEBERA COMPRAR LOS MATERIALES HASTA ESTABLECER LA COORDINACIÓN CORRESPONDIENTE CON LA GERENCIA DE INFRAESTRUCTURA DE ESTE ORGANISMO.
 - ESTE PROYECTO NO LIBERA AL SOLICITANTE DE LOS TRÁMITES DE PERMISO CORRESPONDIENTES ANTE INSTANCIAS MUNICIPALES, ESTATALES Y FEDERALES. ASÍ MISMO NO PODRÁ LLEVAR A CABO LA EJECUCIÓN DEL MISMO, SI NO CUENTA CON LA LICENCIA DE CONSTRUCCIÓN EMITIDA POR LA DIRECCIÓN DE DESARROLLO URBANO DEL AYUNTAMIENTO.

CMAS XALAPA

COMISIÓN MUNICIPAL DE AGUA POTABLE Y SANEAMIENTO DE XALAPA, VER.

DIRECCIÓN DE OPERACIÓN
GERENCIA DE PLANEACIÓN
DEPARTAMENTO DE ESTUDIOS Y PROYECTOS

ARQ. JAIR RAMÍREZ RODRÍGUEZ
CED. PROF.: 788101
PROYECTISTA

ING. SEBASTIÁN ORTIZ CRUZ
CED. PROF.: 749528
JEFE DE DEPTO. DE ESTUDIOS Y PROYECTOS

ING. RAFAEL PÉREZ DE LA GARZA
CED. PROF.: 573014
GERENTE DE PLANEACIÓN

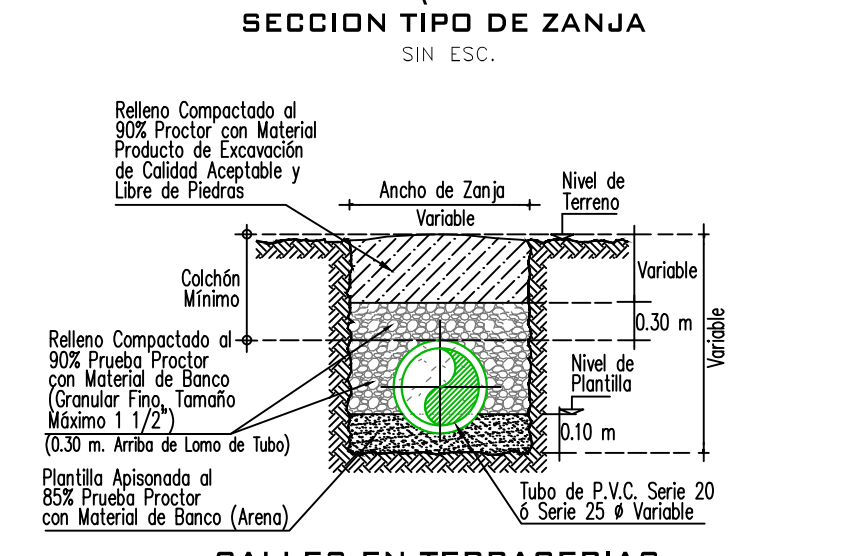
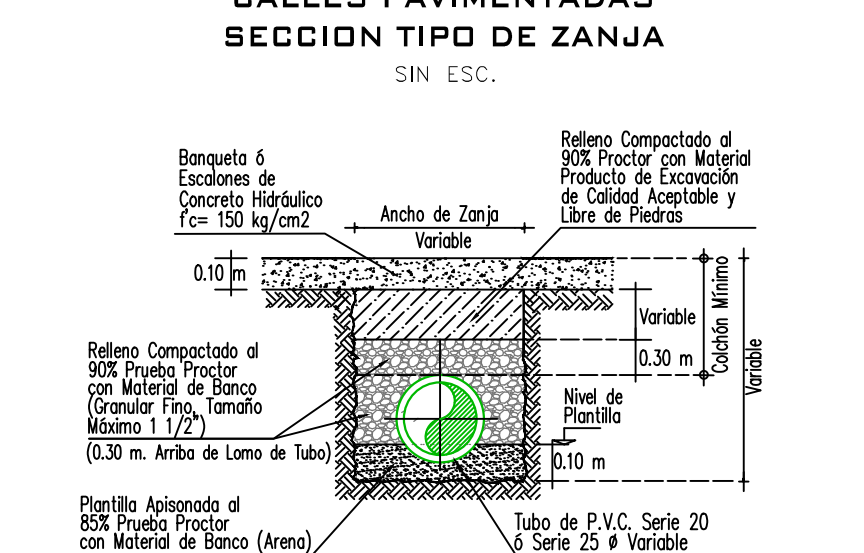
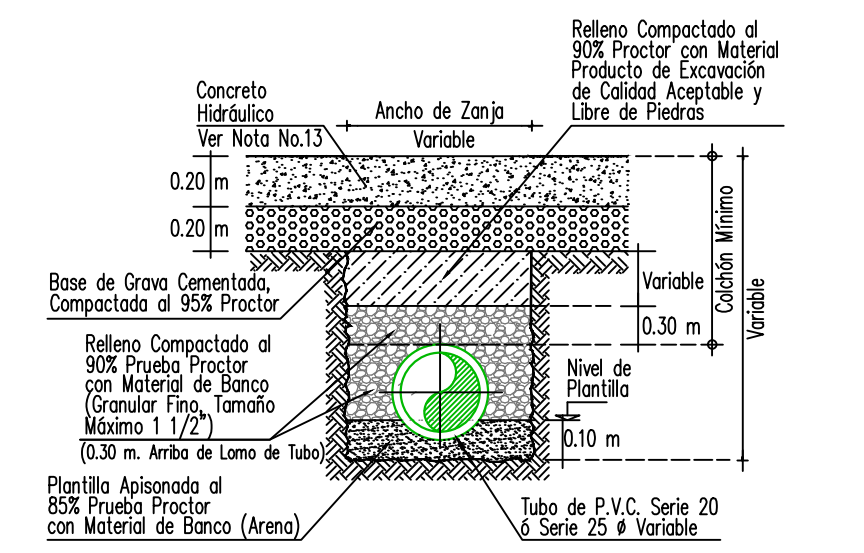
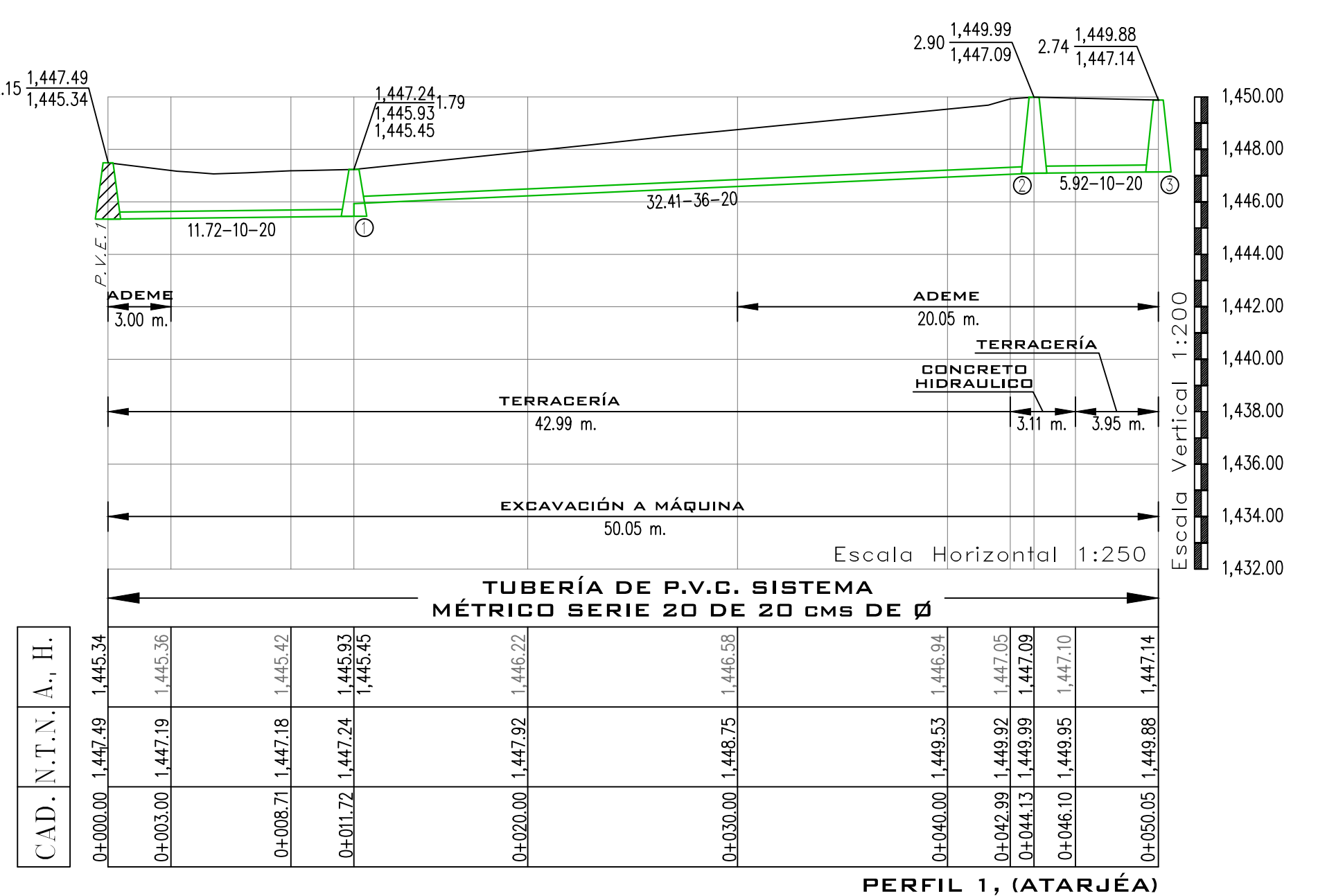
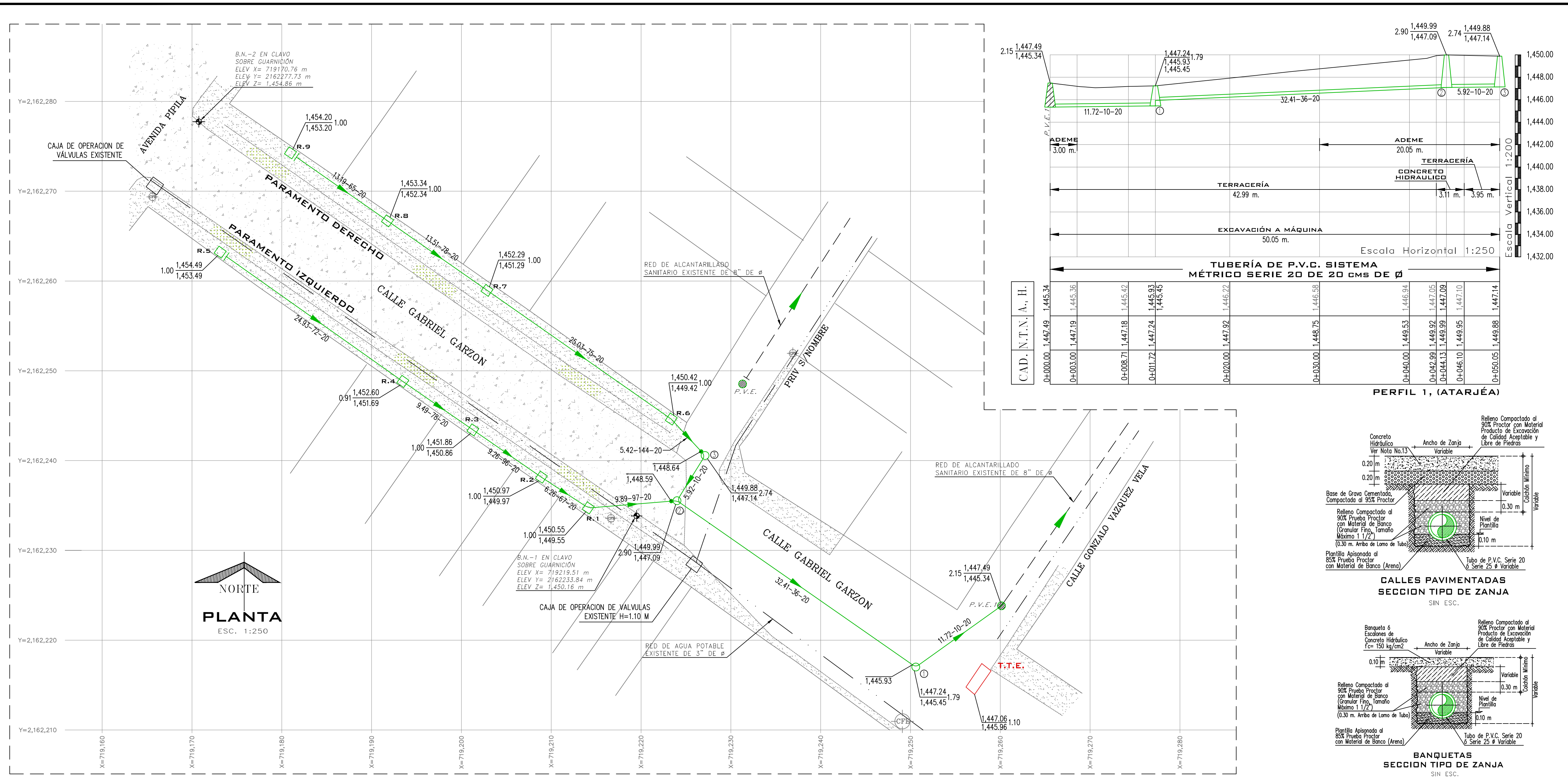
ING. ADÁN BURGOS MONFIL
CED. PROF.: 861436
DIRECCIÓN DE OPERACIÓN

NÚMERO DE OBRA ASIGNADO : 2025 30 909 0030

DESCRIPCIÓN DEL PROYECTO :
CONSTRUCCIÓN DE RED DE ALCANTARILLADO SANITARIO Y REHABILITACIÓN Y AMPLIACIÓN DE RED DE AGUA POTABLE EN CALLE GABRIEL GARZÓN, ENTRE LAS CALLES AVENIDA PÍPILA Y GONZALO VÁZQUEZ VELA DE LA COLONIA EL MIRADOR Y REHABILITACIÓN DE REDES DE ALCANTARILLADO SANITARIO Y AGUA POTABLE EN CALLE ACAPULCO, ENTRE CALLES TIJUANA Y AV. VILLAHERMOSA DE LA COLONIA PROGRESO MACULITÉPETL, EN XALAPA, VERACRUZ.

TIPO DE PLANO DE PROYECTO EJECUTIVO :	CLAVE DE PLANO :
RED DE AGUA POTABLE PLANTA GENERAL CALLE ACAPULCO	AP-02

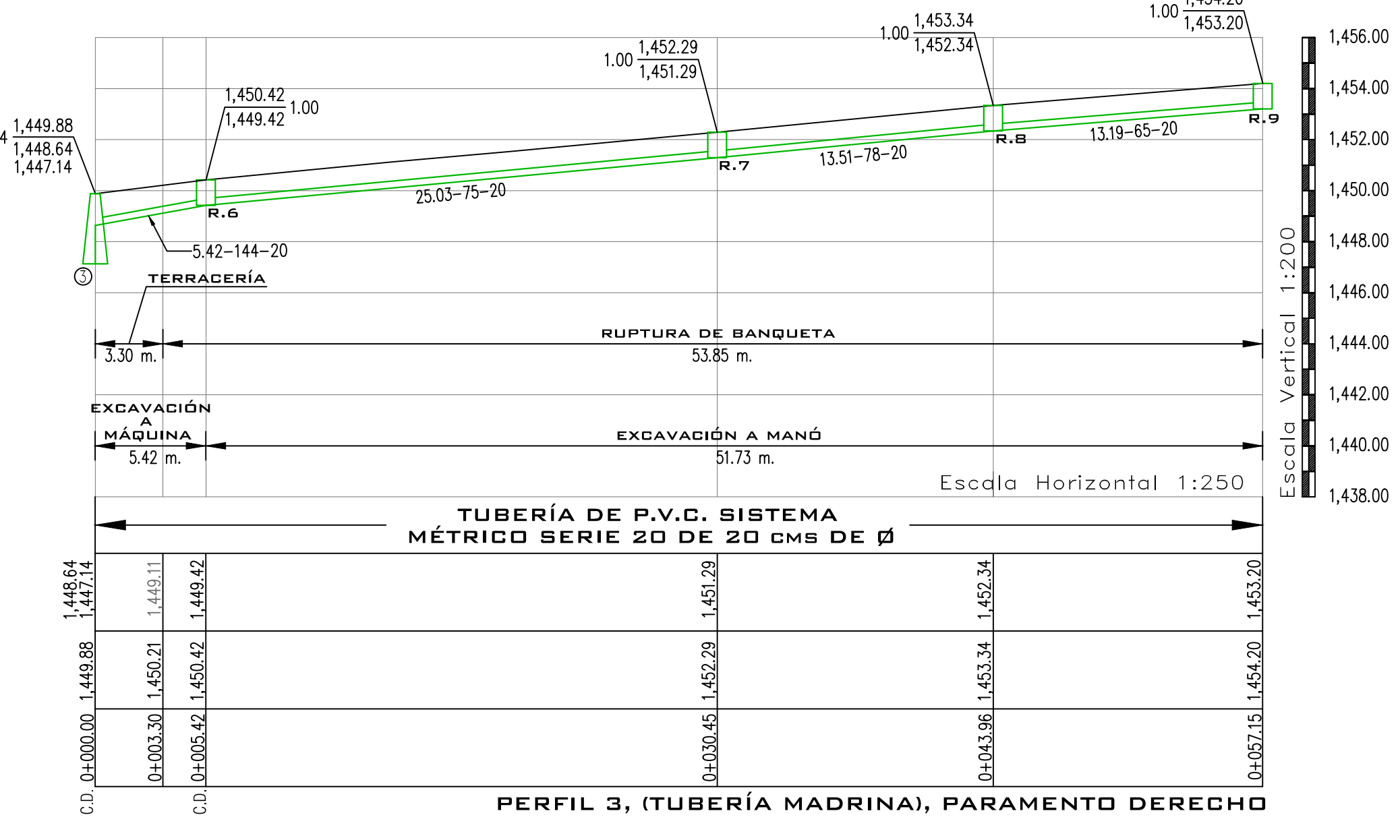
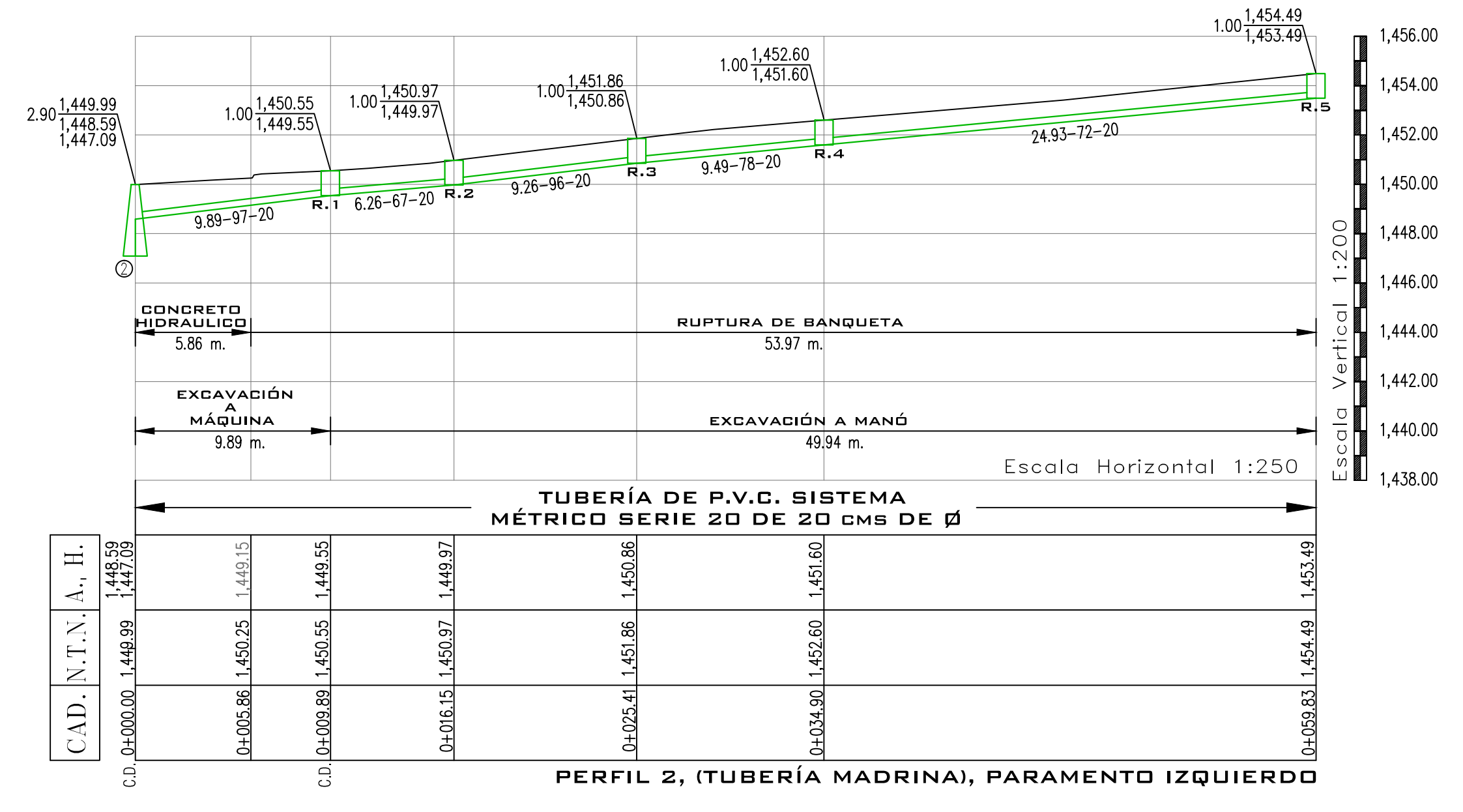
ESCALA :	NO. DE PLANO :	FECHA :
SIN ESCALA	02 DE 02	FEBRERO 2025



Ø Comercial	Ancho de Zanja (cm)	Colchón Mínimo (cm)
15	60	90
20	70	90

DATOS DE PROYECTO

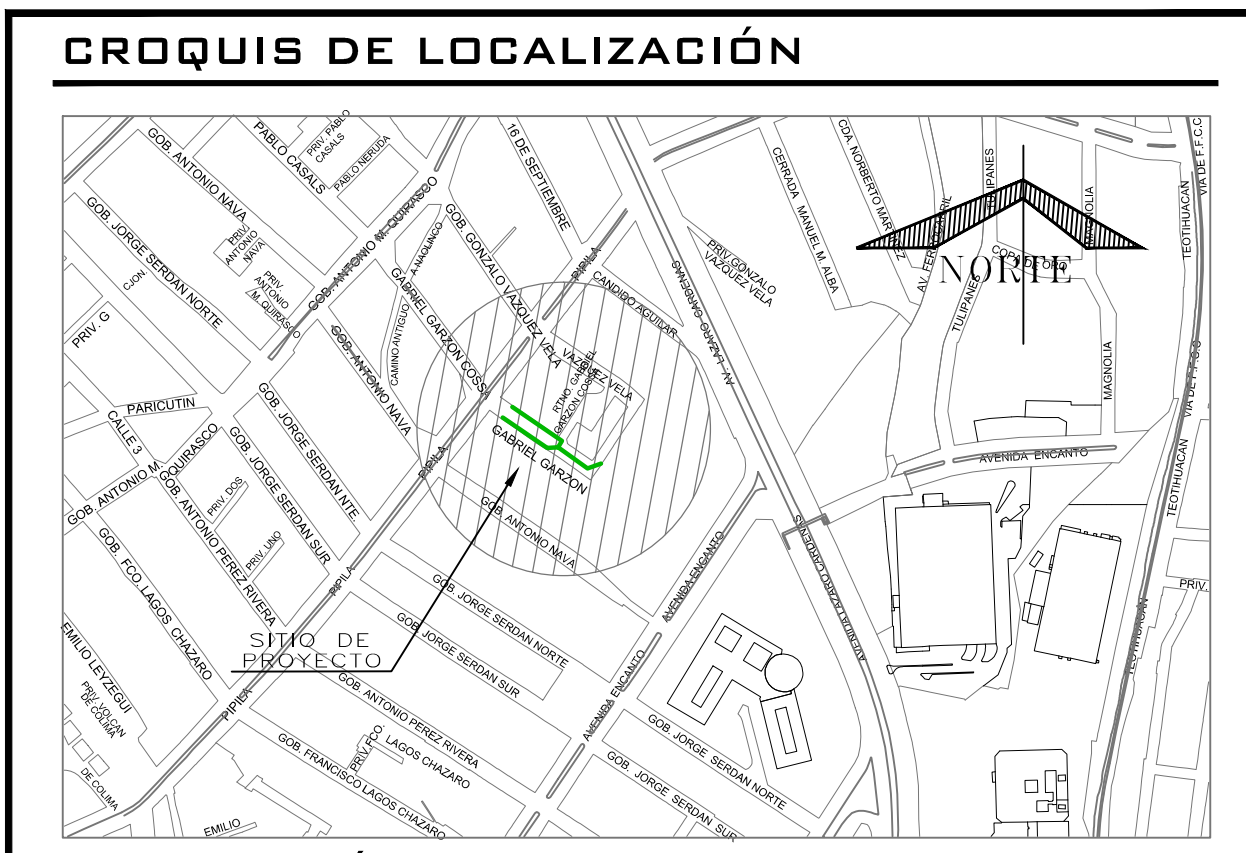
Número de lotes	16	Lotes
Población de Proyecto	80	Habitantes
Dotación	250	Lts-Hab-Día
Aportación (80%)	200	Lts-Hab-Día
Sistema	Separado	
Naturaleza del Sitio de Vertido	Red Municipal	
Fórmulas empleadas	Harmén-Manning	
Longitud de Red General	167.03	m
Sistema de Eliminación	Gravedad	
Coefficiente de Seguridad	1.50	
Coefficiente de Hormón	3.80	
Velocidades:		
mínimo	0.30	m/seg.
máximo	5.00	m/seg.
Gastos:		
Mínimo	1.50	L.p.s.
Medio	1.50	L.p.s.
Max. Instantáneo	5.70	L.p.s.
Max. Extraordinario	8.55	L.p.s.



TOP: EDWIN OMAR MARTINEZ LIMON
LEVANTO

ARO: JAIR RAMIREZ RODRIGUEZ
PROYECTO Y DISEÑO CED. PROF. 7881101

C.D. CAMBIO DE DIRECCION
A.H. ARRASTRE HIDRAULICO
N.T.N. NIVEL DE TERRENO NATURAL
CAD. CADENAMIENTO



- SIMBOLOGÍA**
- Red de Alcantarillado Sanitario Existente
 - Atarjea de Proyecto
 - Pozo de Visita Existente
 - Pozo de Visita Común
 - Registro de 0.72 m. x 0.72 m.
 - Número de Pozo
 - Long. - Pendiente - Diám. m
 - Elevación del Terreno h del Pozo
 - Elevación de Plantilla
 - Sentido de Escurrimiento
 - Banco de Nivel
 - Red de Agua Potable Existente de 3" de Ø

- NOTAS GENERALES**
- EL NORTE QUE SE INDICA ES MAGNETICO.
 - LAS ELEVACIONES ESTAN REFERIDAS EN METROS.
 - LAS COTAS DE PLANTILLA Y BROCAL ESTAN REFERENCIADAS A LOS BANCOS DE NIVEL, EN B.N.-1 Y B.N.-2, COMO SE INDICA EN PLANTA.
 - LA TUBERIA QUE SE UTILIZARA DEBERA SER DE P.V.C. SANITARIO SISTEMA METRICO, SERIE 25 DE 15 cms DE Ø PARA LA DESCARGA DOMICILIARIA Y SERIE 20 DE 20 cms DE Ø PARA LA ATARJEA.
 - DE ACUERDO AL MANUAL DE AGUA POTABLE, ALCANTARILLADO Y SANEAMIENTO DE LA CONAGUA, EL COLCHÓN MÍNIMO PARA TUBERIA DE P.V.C. DE 15 Y 20 DE Ø, DEL LOMO DE TUBO A LA RASANTE DEL PROYECTO DE PAVIMENTACION SERA DE 90 cms COMO MÍNIMO.
 - DE ACUERDO A LAS ESPECIFICACIONES DE LA CONAGUA PARA CONSTRUCCION DE POZOS DE VISITA COMÚN, AL CONSTRUIR LA BASE DE CONCRETO DE LOS MISMOS SE HARAN EN ELLOS LOS CANALES DE "MEDIA CAÑA" CORRESPONDIENTES.
 - LA OBRA DEBERA REALIZARSE DE ACUERDO CON LAS ESPECIFICACIONES GENERALES DE CONSTRUCCION PARA SISTEMAS DE ABASTECIMIENTO DE AGUA POTABLE, ALCANTARILLADO SANITARIO Y ALCANTARILLADO PLUVIAL DE LA CONAGUA VIGENTES.
 - SE RECOMIENDA REALIZAR SONDEOS PREVIOS A LA EJECUCION DE ESTA OBRA, PARA UBICAR LINEAS DE AGUA, TELMEX, LUZ, ETC. DEBIDO A QUE NO SE ENCONTRARON REGISTROS VISIBLES QUE CRUZARAN EL TRAZO REALIZADO O LA RECOMENDACION DEL RESIDENTE A CARGO DE LA CONSTRUCCION.
 - SE DEBERA EVITAR LOS ARREGLOS EN LAS DESCARGAS DOMICILIARIAS QUE GENEREN ANGULOS DE 90°, POR LO QUE DEBERAN SER MÁXIMO DE 45°.
 - LA INSTALACION DE LA TUBERIA DE P.V.C. PARA ALCANTARILLADO SANITARIO INCLUYE: BAJADO DE TUBERIA, INSTALACION Y PRUEBA DE HERMETICIDAD.
 - ESTE PROYECTO NO LIBERA AL SOLICITANTE DE LOS TRÁMITES DE LOS REQUISITOS CORRESPONDIENTES ANTE INSTANCIAS MUNICIPALES, ESTATALES Y FEDERALES. ASI MISMO NO PODRA LLEVAR A CABO SU EJECUCION, SI NO CUENTA CON LA LICENCIA DE CONSTRUCCION EMITIDA POR LA DIRECCION DE DESARROLLO URBANO DEL AYUNTAMIENTO.
 - SE DEBERA COLOCAR ADEME ENTRE LOS CADENAMIENTOS INDICADOS, EN DONDE LAS PROFUNDIDADES DE ZANJA E INESTABILIDAD DEL SUELO LO REQUIERA, O A JUICIO DEL RESIDENTE DE OBRA, A FIN DE EVITAR PERDIDAS ECONOMICAS Y/O HUMANAS.
 - PARA ESTE PROYECTO SE DEBERA UTILIZAR PAVIMENTO DE CONCRETO F_c=2500 kg/cm² DE 20cm DE ESPESOR.

CMAS XALAPA
COMISION MUNICIPAL DE AGUA POTABLE Y SANEAMIENTO DE XALAPA, VER.

DIRECCION DE OPERACION
GERENCIA DE PLANEACION
DEPARTAMENTO DE ESTUDIOS Y PROYECTOS

ARO: JAIR RAMIREZ RODRIGUEZ
CED. PROF. 7881101
PROYECTISTA

ING. SEBASTIAN ORTIZ CRUZ
CED. PROF. 7476838
JEFE DE DEPTO. DE ESTUDIOS Y PROYECTOS

ING. RAFAEL PEREZ DE LA GARZA
CED. PROF. 8143836
GERENTE DE PLANEACION

ING. ADAN BURGOS MONFIL
CED. PROF. 8143836
DIRECCION DE OPERACION

NÚMERO DE OBRA ASIGNADO :
2025 30 909 0030

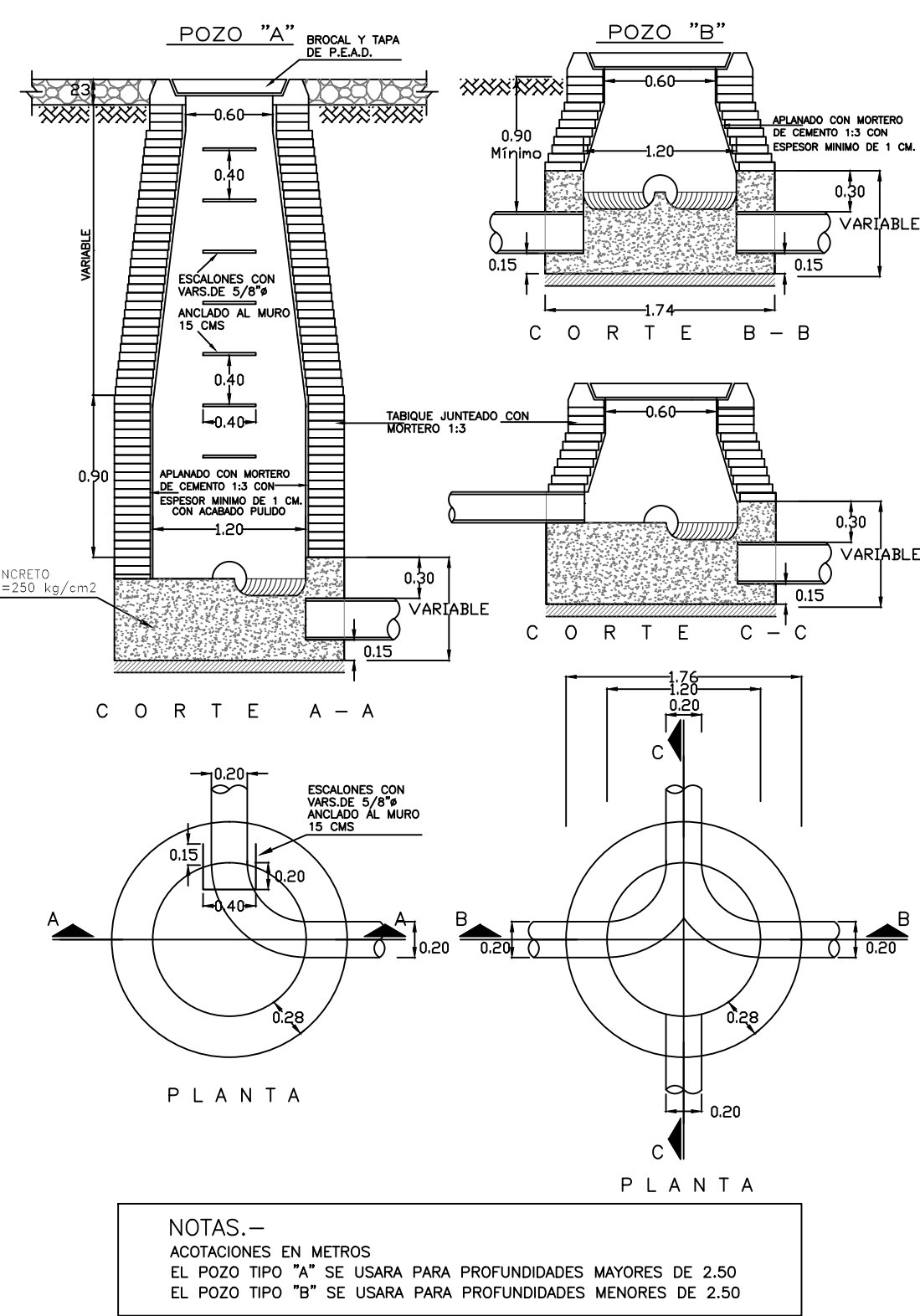
DESCRIPCIÓN DEL PROYECTO :
CONSTRUCCIÓN DE RED DE ALCANTARILLADO SANITARIO Y REHABILITACIÓN Y AMPLIACIÓN DE RED DE AGUA POTABLE EN CALLE GABRIEL GARZÓN, ENTRE LAS CALLES AVENIDA PIPILA Y GONZALO VÁZQUEZ VELA DE LA COLONIA EL MIRADOR Y REHABILITACIÓN DE REDES DE ALCANTARILLADO SANITARIO Y AGUA POTABLE EN CALLE ACAPULCO, ENTRE CALLES TUJANA Y AV. VILLAHERMOSA DE LA COLONIA PROGRESO MACUILTEPETL, EN XALAPA, VERACRUZ.

TIPO DE PLANO DE PROYECTO EJECUTIVO :
ALCANTARILLADO SANITARIO
PLANTA GENERAL Y PERFILES
CALLE GABRIEL GARZÓN

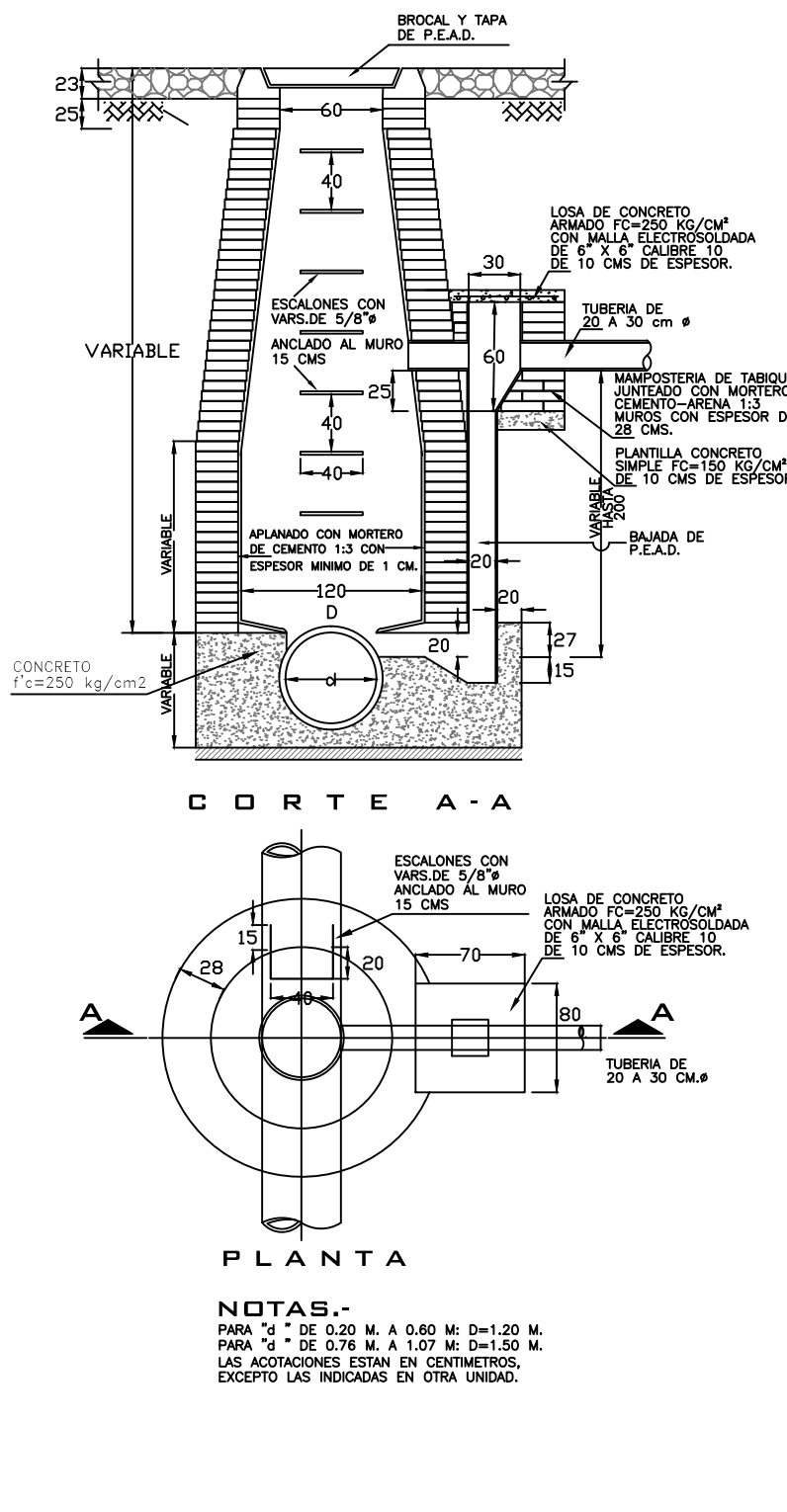
CLAVE DE PLANO :
AS-01

ESCALA : SIN ESCALA
NO. DE PLANO : 01 DE 03
FECHA : FEBRERO 2025

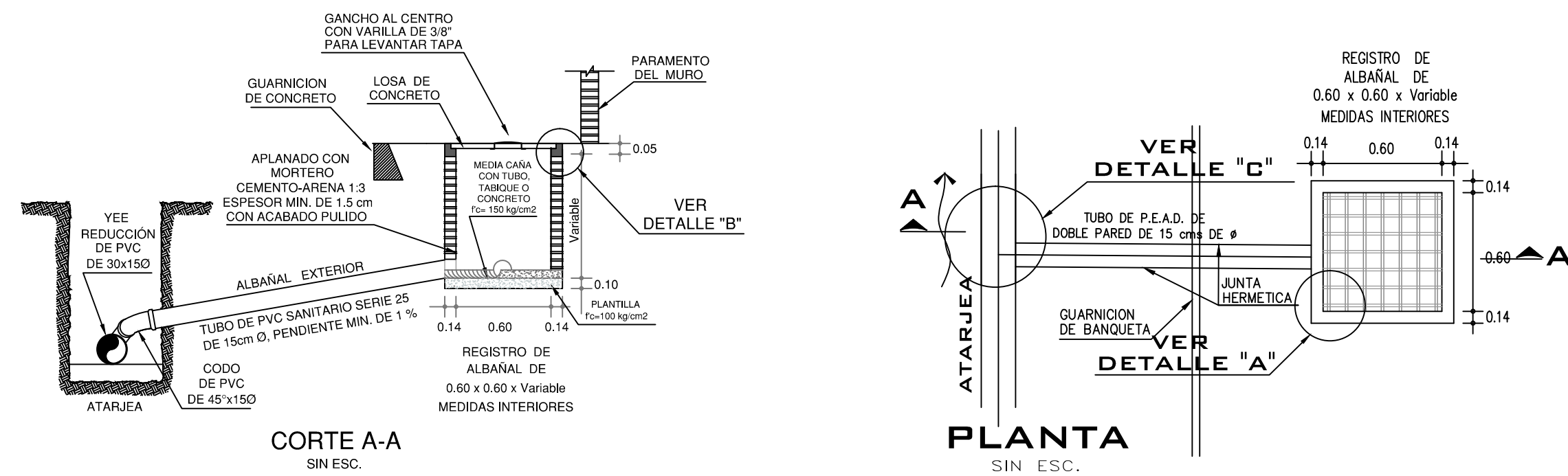
POZO DE VISITA COMUN



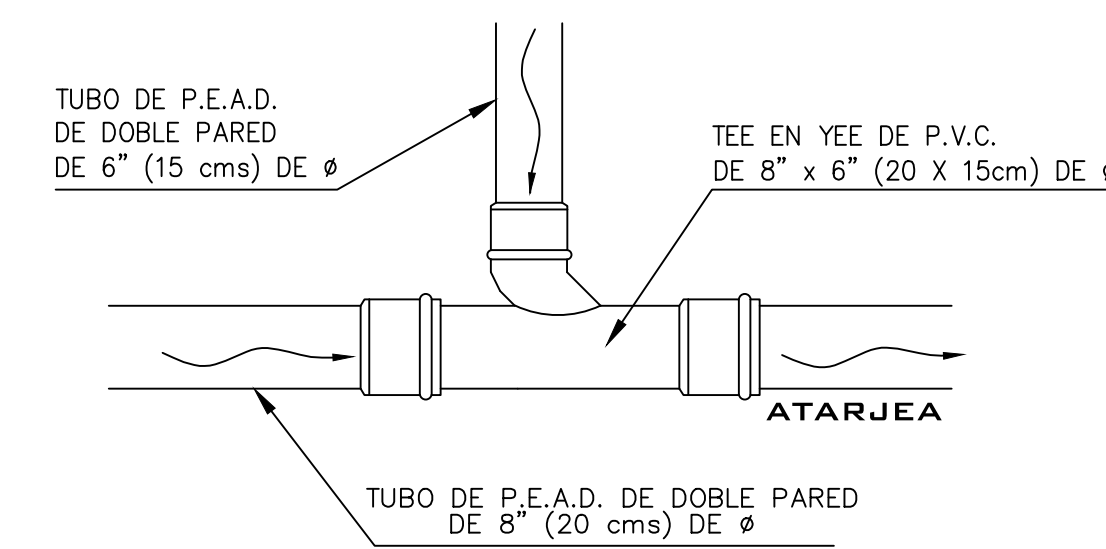
DETALLE DE POZO CON CAIDA ADSORBA



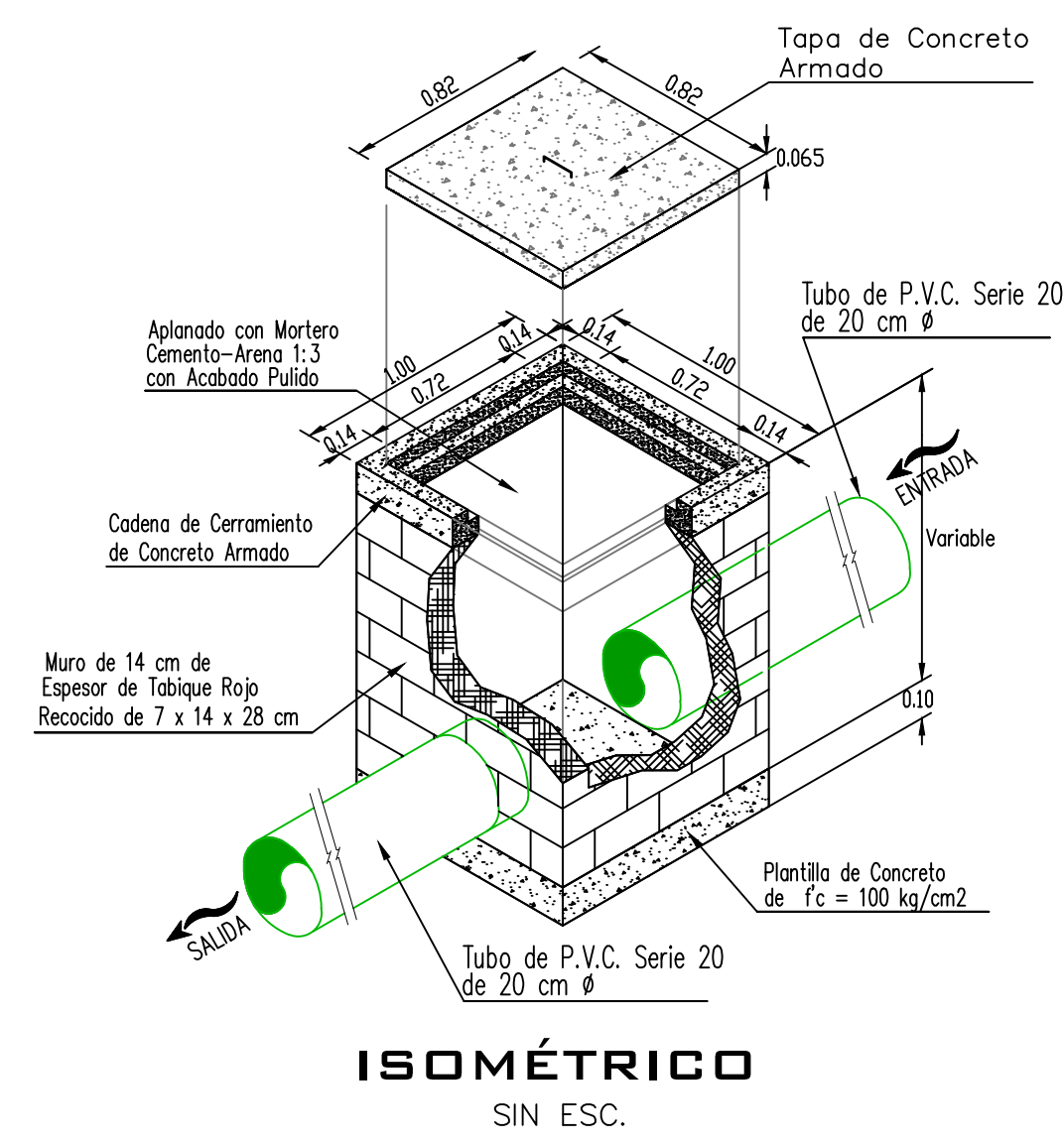
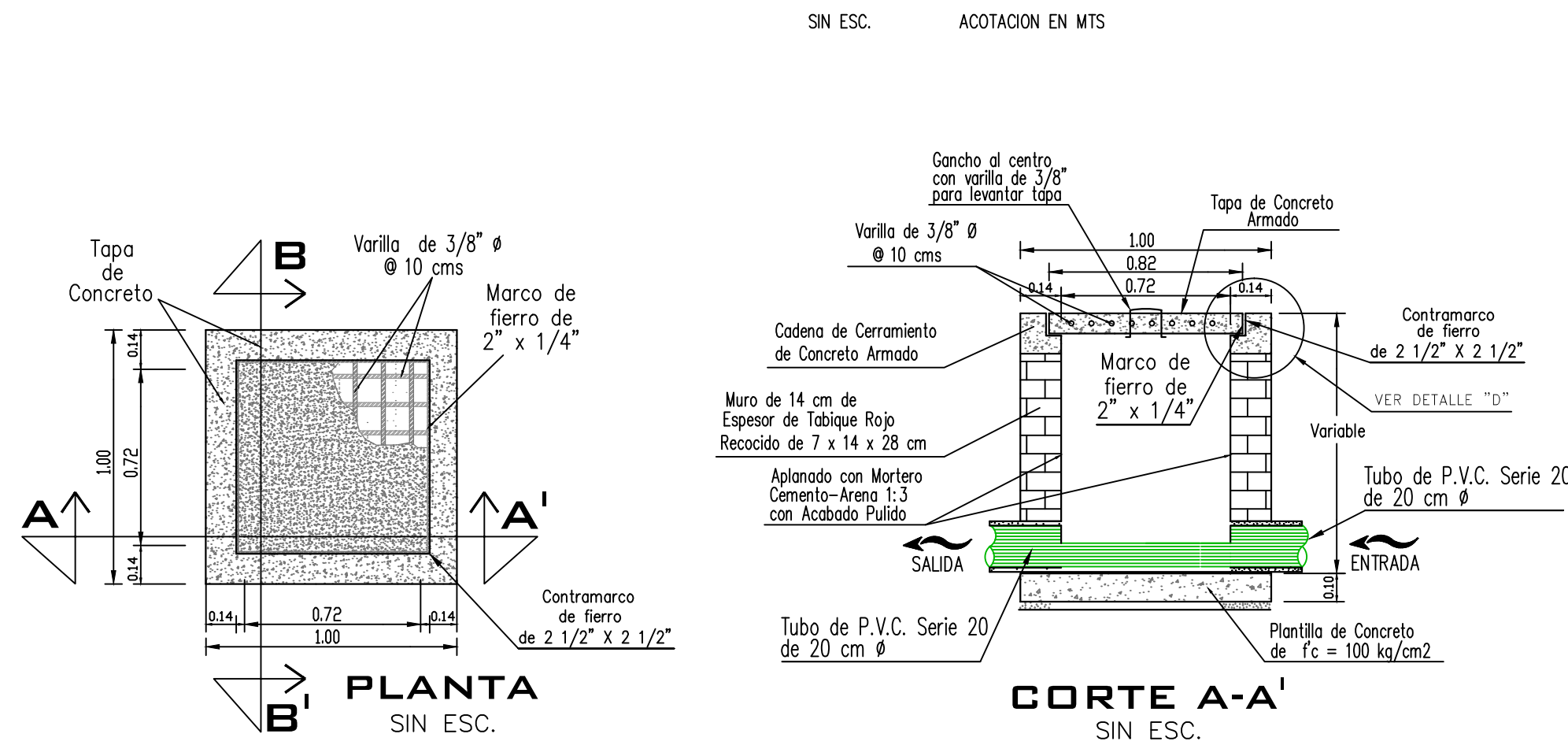
DESCARGA DOMICILIARIA TIPO PARA TUBERÍA DE P.V.C. SERIE 20 DE 20 CMS DE Ø



DETALLE "C" DE TEE EN YEE DE P.V.C. DE 6" (15 CM) Ø



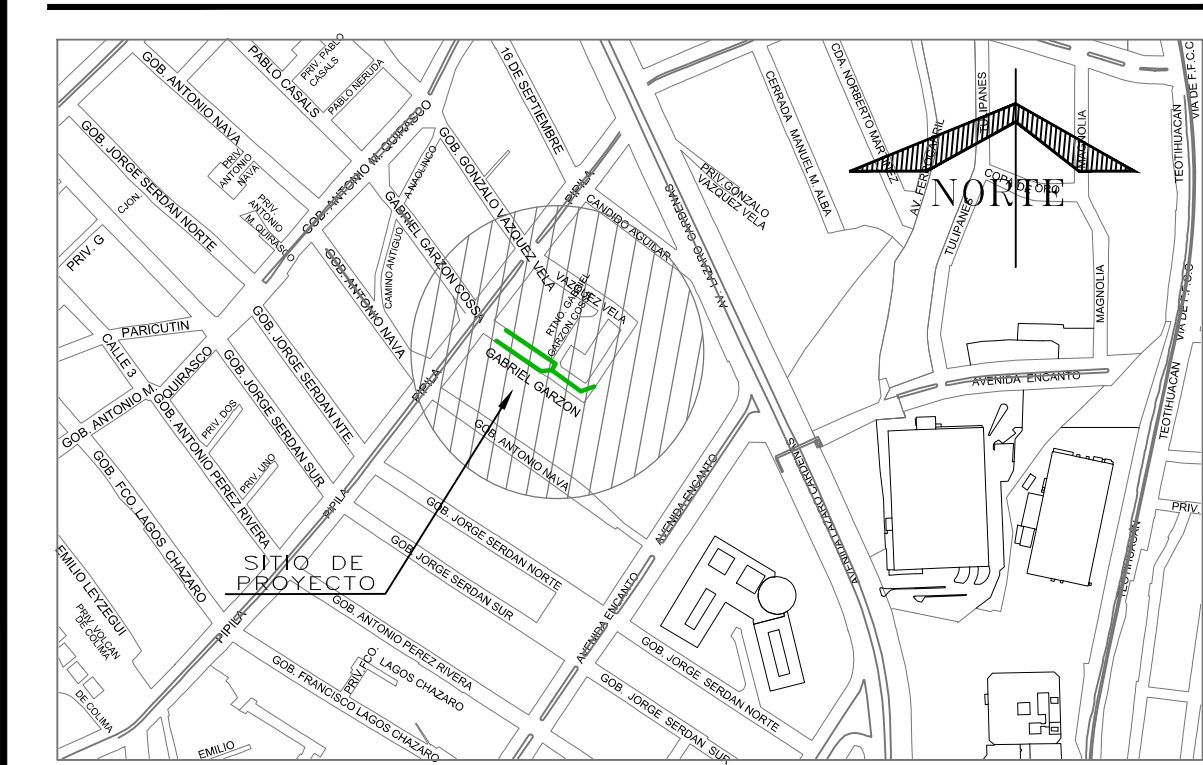
DETALLE DE REGISTRO DE 0.72 X 0.72 MTS



DATOS DE PROYECTO

Número de lotes	16	Lotes	80
Población de Proyecto	250	Habitantes	250
Datación	200	Lts-Hab-Día	200
Aparición (80%)	200	Lts-Hab-Día	200
Sistema	Segarado	Red Municipal	Segarado
Naturaleza del Sitio de Vertido	Red Municipal	Hormón-Manning	167.03 m
Fórmulas empleadas	Gravedad	1.50	
Longitud de Red General	Coefficiente de Seguridad	5.70	
Sistema de Eliminación	Coefficiente de Hormón	3.80	
Velocidades:	Mínimo	0.30 m/seg.	
	Máximo	5.00 m/seg.	
Gastos:	Mínimo	1.50 L.p.s.	
	Medio	1.50 L.p.s.	
	Max. Instantáneo	5.70 L.p.s.	
	Max. Extraordinario	8.55 L.p.s.	

CROQUIS DE LOCALIZACIÓN



SIMBOLOGÍA

Red de Alcantarillado Sanitario Existente	→
Atarjea de Proyecto	→
Pozo de Visita Existente	○
Pozo de Visita Común	○
Registro de 0.72 m. x 0.72 m.	□
Número de Pozo	32.41-36-20
Long. - Pendiente - Diám. m	1,449.99 - 2.90
Elevación del Terreno h del Pozo	1,447.09
Elevación de Plantilla	→
Sentido de Escurrimiento	→
Banco de Nivel	→
Red de Agua Potable Existente de 3" de Ø	→

NOTAS GENERALES

- EL NORTE QUE SE INDICA ES MAGNÉTICO.
- LAS ELEVACIONES ESTAN REFERIDAS EN METROS.
- LAS COTAS DE PLANTILLA Y BROCAL ESTAN REFERENCIADAS A LOS BANCOS DE NIVEL, EN B.N.-1 Y B.N.-2, COMO SE INDICA EN PLANTA.
- LA TUBERÍA QUE SE UTILIZARÁ DEBERÁ SER DE P.V.C. SANITARIO SISTEMA MÉTRICO, SERIE 25 DE 15 cms de Ø PARA LA DESCARGA DOMICILIARIA Y SERIE 20 DE 20 cms de Ø PARA LA ATARJEA.
- DE ACUERDO AL MANUAL DE AGUA POTABLE, ALCANTARILLADO Y SANEAMIENTO DE LA CONAGUA, EL COLCHÓN MÍNIMO PARA TUBERÍA DE P.V.C. DE 15 Y 20 DE Ø, DEL LOMO DE TUBO A LA RASANTE DEL PROYECTO DE PAVIMENTACIÓN SERÁ DE 90 cms COMO MÍNIMO.
- DE ACUERDO A LAS ESPECIFICACIONES DE LA CONAGUA PARA CONSTRUCCIÓN DE POZOS DE VISITA COMÚN, AL CONSTRUIR LA BASE DE CONCRETO DE LOS MISMOS SE HARÁN EN ELLOS LOS CANALES DE "MEDIA CAÑA" CORRESPONDIENTES.
- LA OBRA DEBERÁ REALIZARSE DE ACUERDO CON LAS ESPECIFICACIONES GENERALES DE CONSTRUCCIÓN PARA SISTEMAS DE ABASTECIMIENTO DE AGUA POTABLE, ALCANTARILLADO SANITARIO Y ALCANTARILLADO PLUVIAL DE LA CONAGUA VIGENTES.
- SE RECOMIENDA REALIZAR SONDEOS PREVIOS A LA EJECUCIÓN DE ESTA OBRA, PARA UBICAR LINEAS DE AGUA, TELMEX, LUZ, ETC. DEBIDO A QUE NO SE ENCONTRARON REGISTROS VISIBLES QUE CRUZARAN EL TRAZO REALIZADO O LA RECOMENDACIÓN DEL RESIDENTE A CARGO DE LA CONSTRUCCIÓN.
- DEBERÁ EVITAR LOS ARREGLOS EN LAS DESCARGAS DOMICILIARIAS QUE GENEREN ÁNGULOS DE 90°, POR LO QUE DEBERÁN SER MÁXIMO DE 45°.
- LA INSTALACIÓN DE LA TUBERÍA DE P.V.C. PARA ALCANTARILLADO SANITARIO INCLUYE: BAJADO DE TUBERÍA, INSTALACIÓN Y PRUEBA DE HERMETICIDAD.
- ESTE PROYECTO NO LIBERA AL SOLICITANTE DE LOS TRÁMITES DE PERMISO CORRESPONDIENTES ANTE INSTANCIAS MUNICIPALES, ESTATALES Y FEDERALES. ASÍ MISMO NO PODRÁ LLEVAR A CABO SU EJECUCIÓN, SI NO CUENTA CON LA LICENCIA DE CONSTRUCCIÓN EMITIDA POR LA DIRECCIÓN DE DESARROLLO URBANO DEL AYUNTAMIENTO.
- SE DEBERÁ COLOCAR ADEME ENTRE LOS CADENAMIENTOS INDICADOS, EN DONDE LAS PROFUNDIDADES DE ZANJA E INESTABILIDAD DEL SUELO LO REQUIERA, O A JUICIO DEL RESIDENTE DE OBRA, A FIN DE EVITAR PERDIDAS ECONÓMICAS Y/O HUMANAS.
- PARA ESTE PROYECTO SE DEBERÁ UTILIZAR PAVIMENTO DE CONCRETO f'c=250 kg/cm² DE 20cm DE ESPESOR.

CMAS XALAPA
COMISIÓN MUNICIPAL DE AGUA POTABLE Y SANEAMIENTO DE XALAPA, VER.
DIRECCIÓN DE OPERACIÓN
GERENCIA DE PLANEACIÓN
DEPARTAMENTO DE ESTUDIOS Y PROYECTOS

ARQ. JAIR RAMÍREZ RODRÍGUEZ CED. PROF.: 7881101 PROYECTISTA	ING. SEBASTIÁN ORTIZ CRUZ CED. PROF.: 7476528 JEFE DE DEPTO. DE ESTUDIOS Y PROYECTOS
ING. RAFAEL PÉREZ DE LA GARZA CED. PROF.: 5700114 GERENTE DE PLANEACIÓN	ING. ADÁN BURGOS MONFIL CED. PROF.: 6614266 DIRECCIÓN DE OPERACIÓN

NÚMERO DE OBRA ASIGNADO : 2025 30 909 0030

DESCRIPCIÓN DEL PROYECTO :
CONSTRUCCIÓN DE RED DE ALCANTARILLADO SANITARIO Y REHABILITACIÓN Y AMPLIACIÓN DE RED DE AGUA POTABLE EN CALLE GABRIEL GARZÓN, ENTRE LAS CALLES AVENIDA PIPIVA Y GONZALO VÁZQUEZ VELA DE LA COLONIA EL MIRADOR Y REHABILITACIÓN DE REDES DE ALCANTARILLADO SANITARIO Y AGUA POTABLE EN CALLE ACAPULCO, ENTRE CALLES TUJANA Y AV. VILLAHERMOSA DE LA COLONIA PROGRESO MACUILTEPETL, EN XALAPA, VERACRUZ.

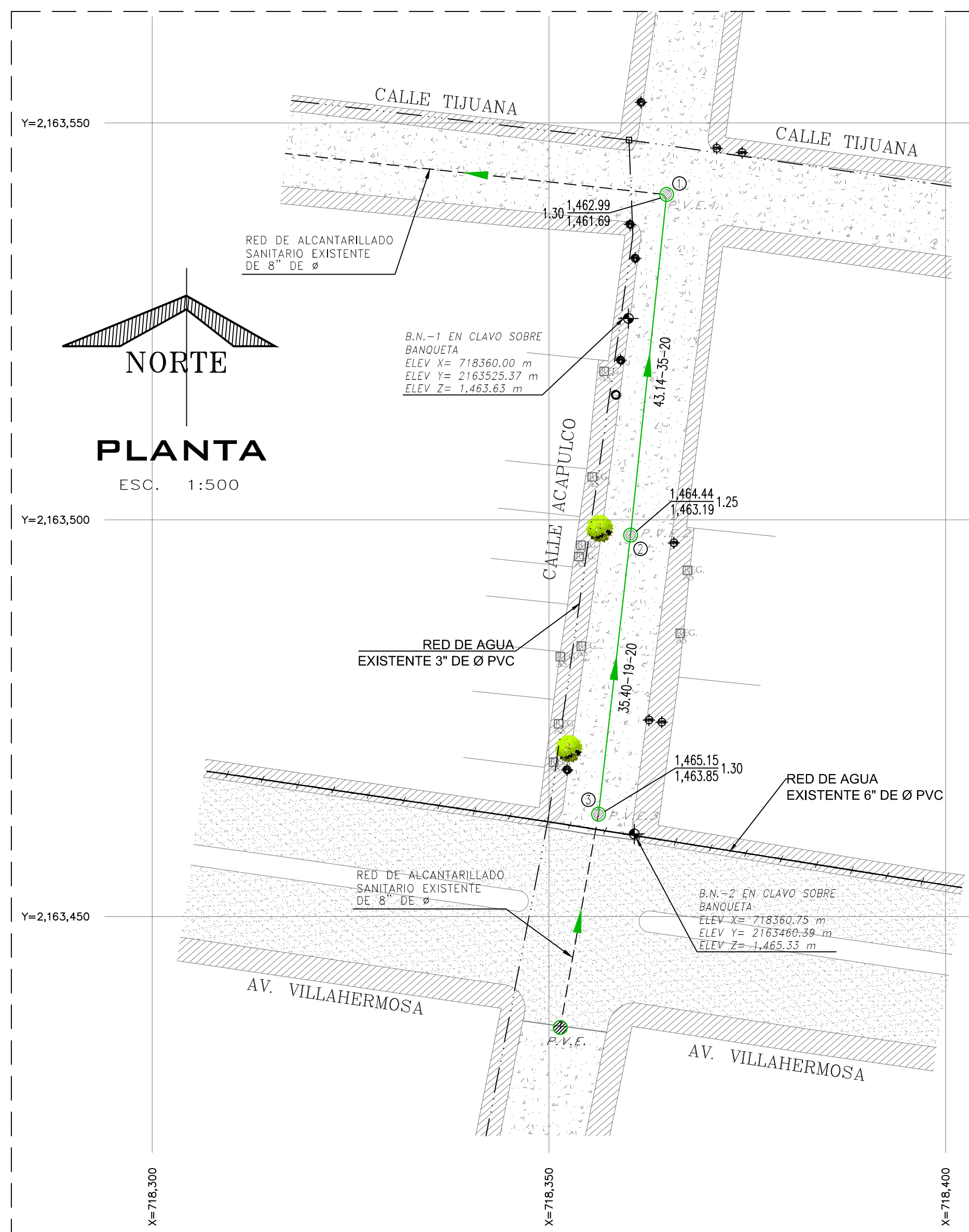
TIPO DE PLANO DE PROYECTO EJECUTIVO : ALCANTARILLADO SANITARIO DETALLES CONSTRUCTIVOS CALLE GABRIEL GARZÓN	CLAVE DE PLANO : AS-02
ESCALA : SIN ESCALA	NO. DE PLANO : 02 DE 03
	FECHA : FEBRERO 2025

TOP. EDDWIN OMAR MARTÍNEZ LÓPEZ
LEVANTO

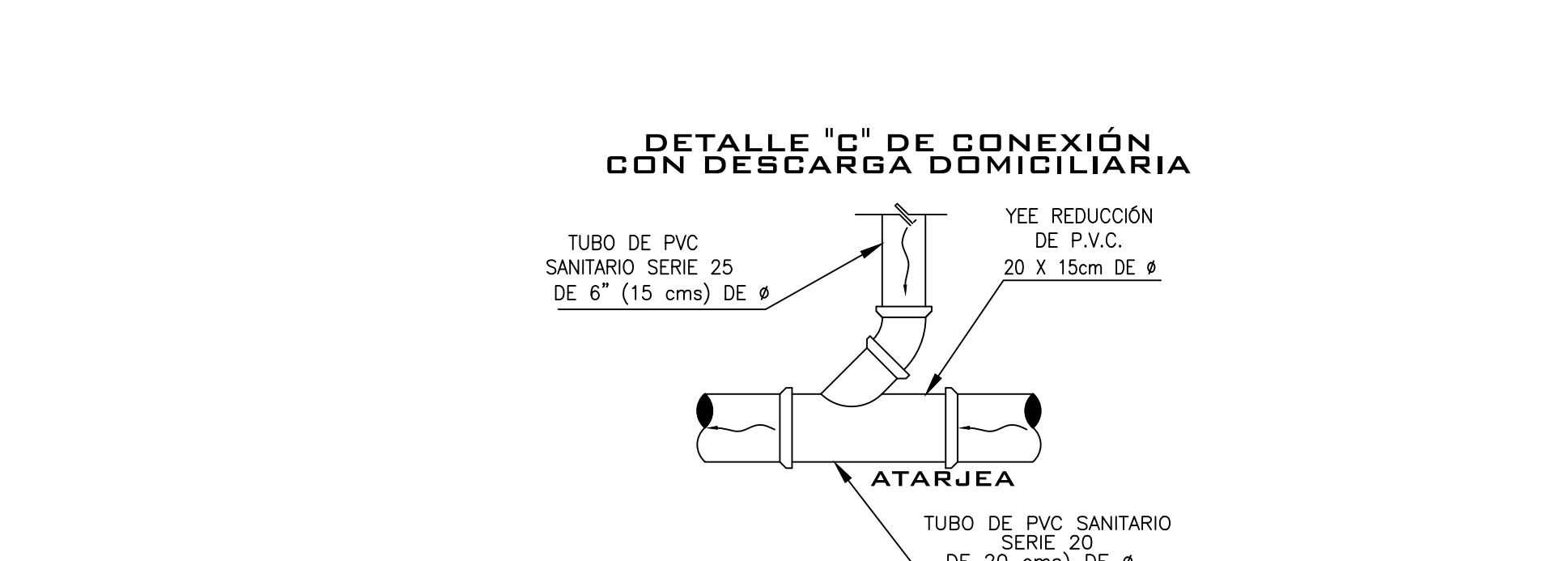
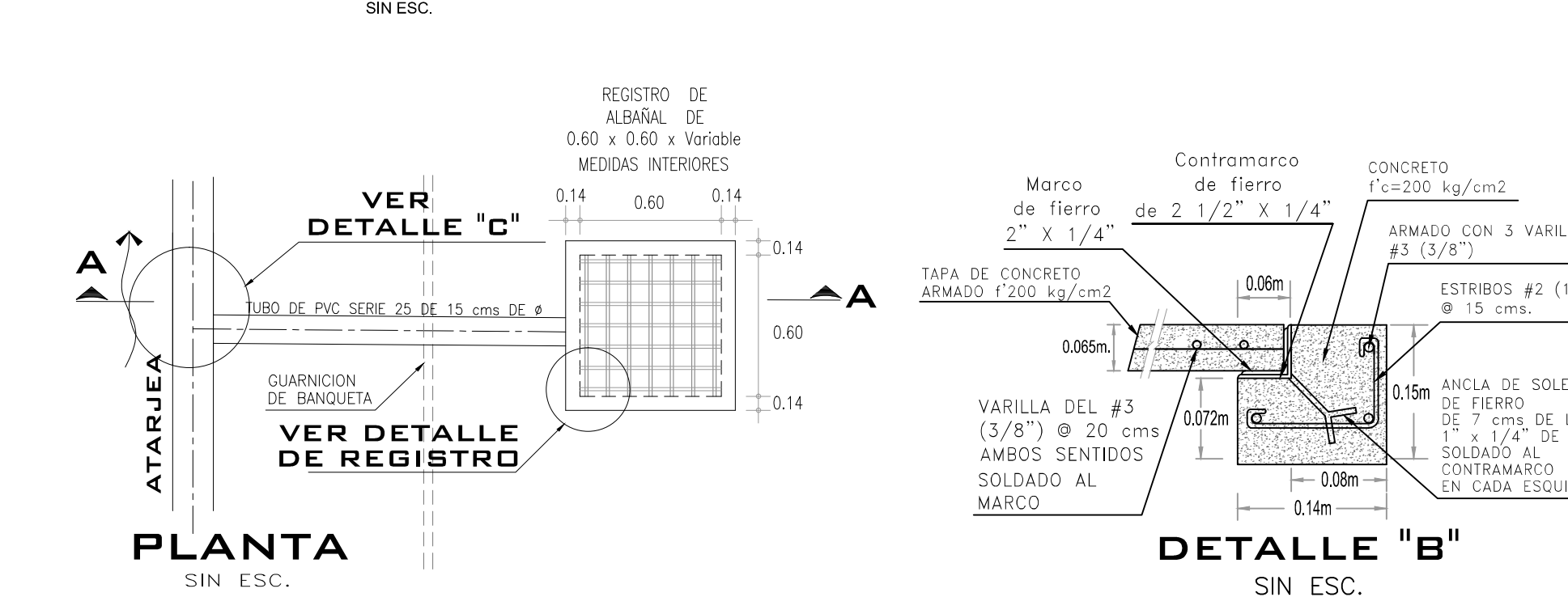
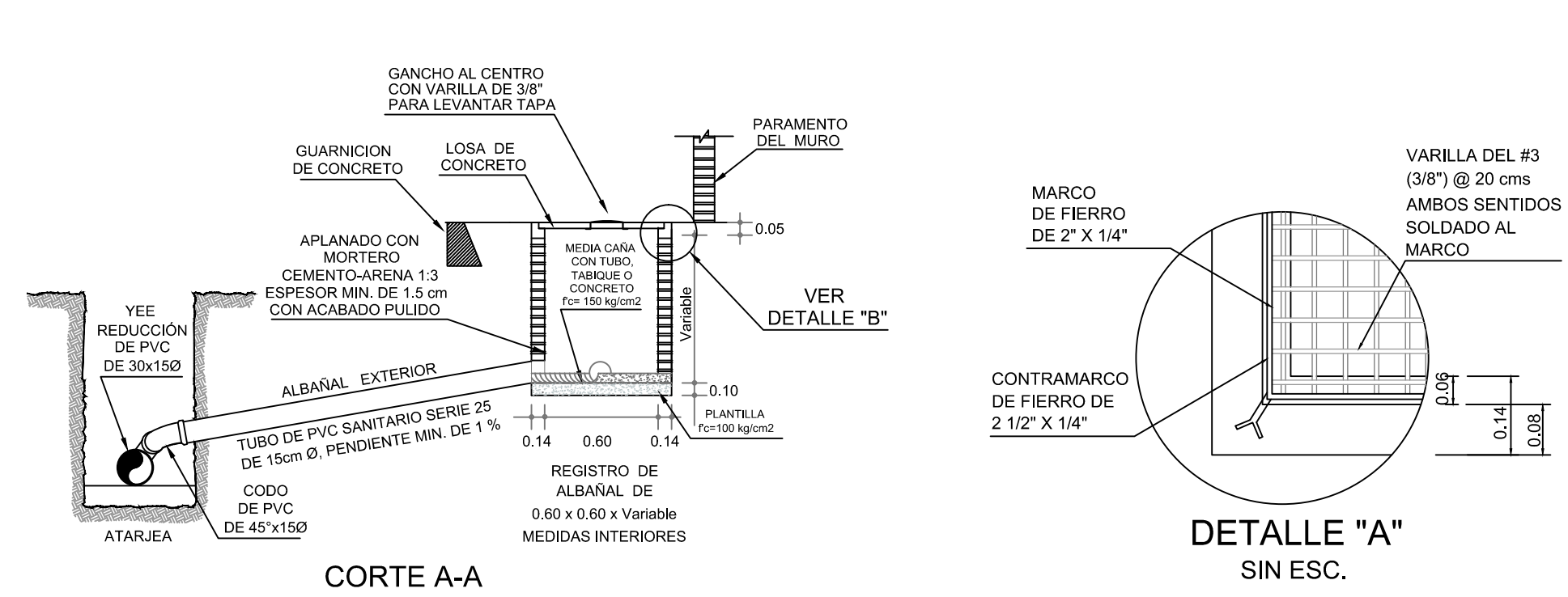
ARQ. JAIR RAMÍREZ RODRÍGUEZ
PROYECTO Y DIBUJO - CED. PROF. 7881101

C.D. CAMBIO DE DIRECCIÓN
A.H. ARRASTRE HIDRÁULICO
N.T.N. NIVEL DE TERRENO NATURAL
CAD.

VERSON FECHA REVISÓ
01 04/02/2025 3002/AR

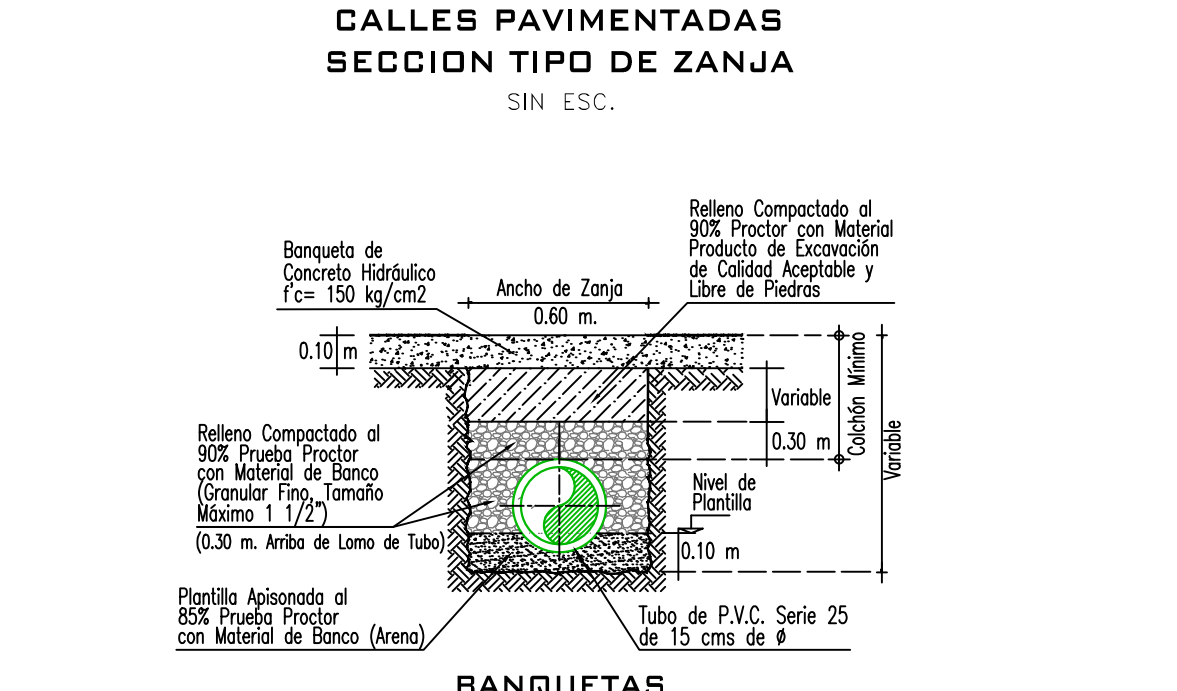
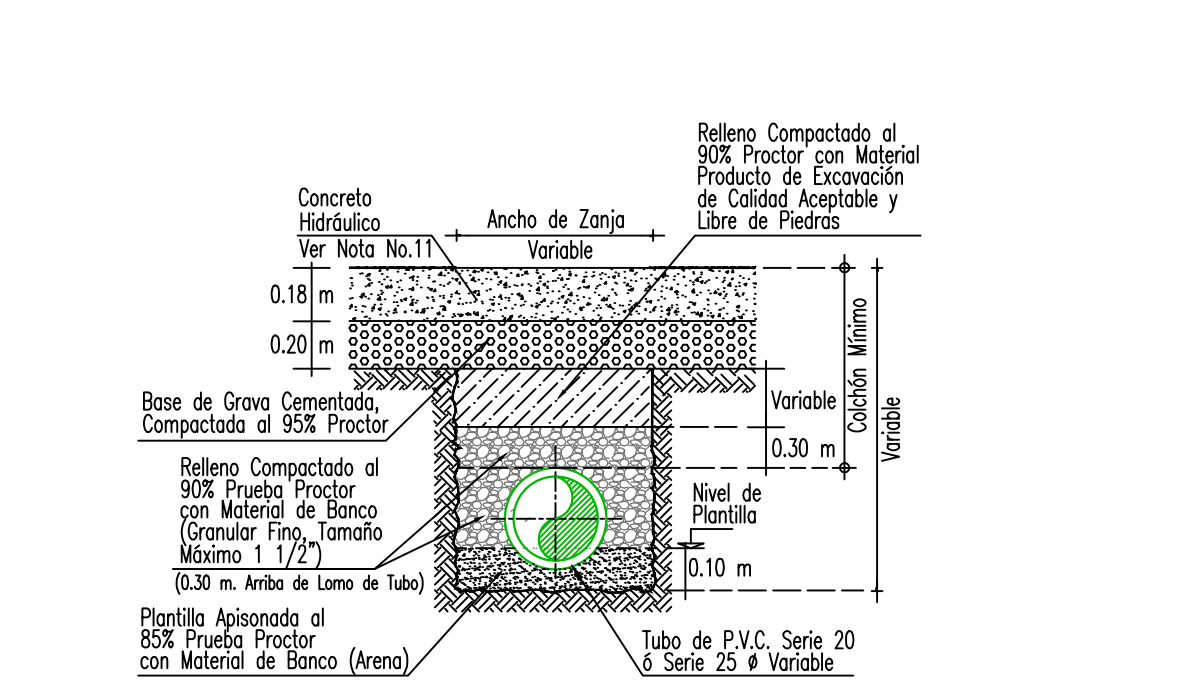


DESCARGA DOMICILIARIA TIPO PARA TUBERÍA DE P.V.C. SERIE 20 DE 20 cms DE Ø

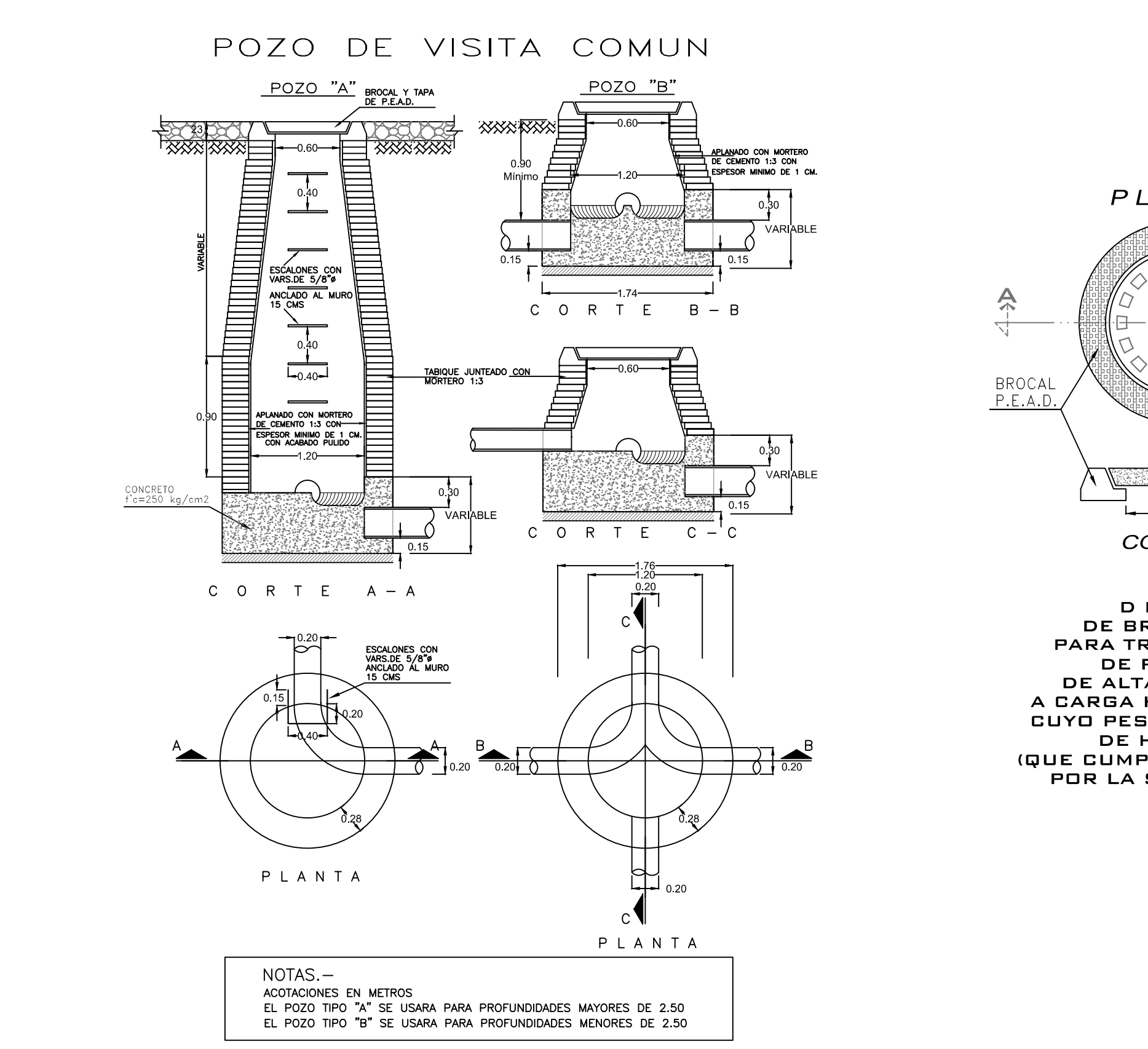


DATOS DE PROYECTO

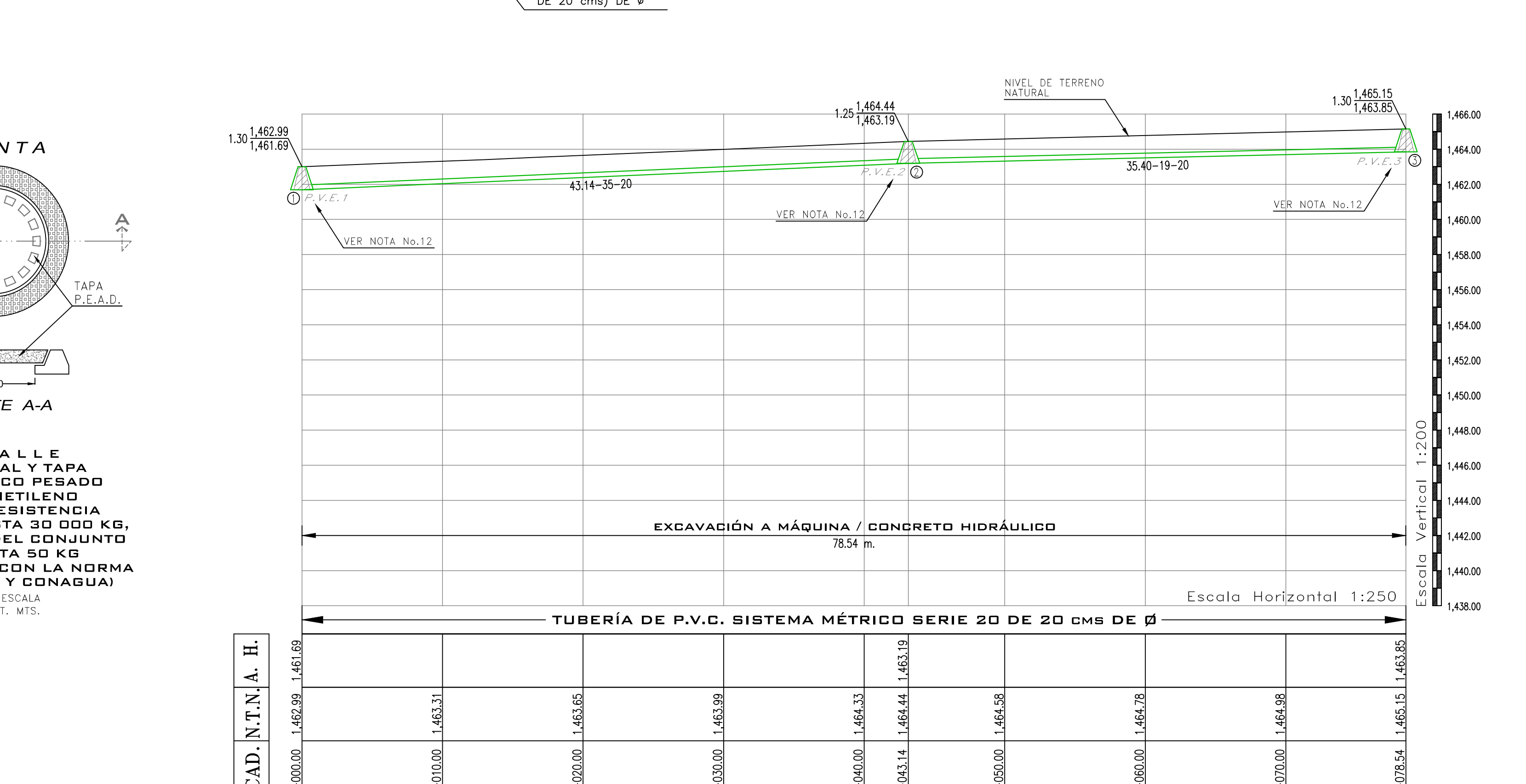
Número de lotes	12	Lotes	
Población de Proyecto	60	Habitantes	
Datación	250	Lts-Hab-Día	
Aportación (80%)	200	Lts-Hab-Día	
Sistema	Separado	Red Municipal	
Naturaleza del Sitio de Vertido	Armón-Manning		
Fórmulas empleadas	78.54 ml		
Longitud de Red General	Gravedad	1.50	
Sistema de Eliminación	Coefficiente de Seguridad	3.80	
Coefficiente de Seguridad	Velocidades:		
Mínima	Mínima	0.30	m/seg.
Máxima	Máxima	5.00	m/seg.
	Medio	1.50	L.p.s.
	Max. Instantáneo	1.50	L.p.s.
	Max. Extraordinario	5.70	L.p.s.
		8.55	L.p.s.



Ø Comercial Tubo P.V.C. (cm)	Ancho de Zanja (cm)	Colchón Mínimo (cm)
DESCARGA DOMICILIARIA	15	60
ATARJEJA	20	90



NOTAS.-
 ACOTACIONES EN METROS
 EL POZO TIPO "A" SE USARA PARA PROFUNDIDADES MAYORES DE 2.50
 EL POZO TIPO "B" SE USARA PARA PROFUNDIDADES MENORES DE 2.50



CAD.	N.T.N.	A. H.
0+000.00	1.462.99	1.461.69
0+010.00	1.463.31	
0+020.00	1.463.65	
0+030.00	1.463.99	
0+040.00	1.464.33	
0+053.14	1.464.44	1.463.19
0+050.00	1.464.58	
0+060.00	1.464.78	
0+070.00	1.464.98	
0+078.54	1.465.15	1.463.95

CROQUIS DE LOCALIZACIÓN



SIMBOLOGÍA

Red de Alcantarillado Sanitario Existente	
Atarjea de Proyecto	
Pozo de Visita Existente	
Pozo de Visita Común	
Número de Pozo	
Long. - Pendiente - Diám. mts/mms	35.40 - 19 - 20
Elevación del Terreno h del Pozo	1.464.44 / 1.463.19
Elevación de Plantilla	
Sentido de Escurrimiento	
Banco de Nivel	
Red de Agua Potable Existente de 3" de Ø	

NOTAS GENERALES

- EL NORTE QUE SE INDICA ES MAGNETICO.
- LAS ELEVACIONES ESTAN REFERIDAS EN METROS.
- LAS COTAS DE PLANTILLA Y BROCAL ESTAN REFERENCIADAS A LOS BANCOS DE NIVEL, EN B.N.-1 Y B.N.-2, COMO SE INDICA EN PLANTA.
- LA TUBERIA QUE SE UTILIZARÁ DEBERÁ SER DE P.V.C. SANITARIO SISTEMA MÉTRICO, SERIE 25 DE 15 cms DE Ø PARA LA DESCARGA DOMICILIARIA Y SERIE 20 DE 20 cms DE Ø PARA LA ATARJEJA.
- DE ACUERDO AL MANUAL DE AGUA POTABLE, ALCANTARILLADO Y SANEAMIENTO DE LA CONAGUA, EL COLCHÓN MÍNIMO PARA TUBERIA DE P.V.C. DE 15 Y 20 DE Ø, DEL LOMO DE TUBO A LA RASANTE DEL PROYECTO DE PAVIMENTACIÓN SERÁ DE 90 cms COMO MÍNIMO.
- DE ACUERDO A LAS ESPECIFICACIONES DE LA CONAGUA PARA CONSTRUCCIÓN DE POZOS DE VISITA COMÚN, AL CONSTRUIR LA BASE DE CONCRETO DE LOS MISMOS SE HARÁN EN ELLOS LOS CANALES DE "MEDIA CARA" CORRESPONDIENTES.
- LA OBRA DEBERÁ REALIZARSE DE ACUERDO CON LAS ESPECIFICACIONES GENERALES DE CONSTRUCCIÓN PARA SISTEMAS DE ABASTECIMIENTO DE AGUA POTABLE, ALCANTARILLADO SANITARIO Y ALCANTARILLADO PLUVIAL DE LA CONAGUA VIGENTES.
- SE RECOMIENDA REALIZAR SONDEOS PREVIOS A LA EJECUCIÓN DE ESTA OBRA, PARA UBICAR LINEAS DE AGUA, TELMEJ, LUZ, ETC. DEBIDO A QUE NO SE ENCONTRARON REGISTROS VISIBLES QUE CRUZARAN EL TRAZO REALIZADO O LA RECOMENDACIÓN DEL RESIDENTE A CARGO DE LA CONSTRUCCIÓN.
- SE DEBERÁ EVITAR LOS ARREGLOS EN LAS DESCARGAS DOMICILIARIAS QUE GENEREN ANGULOS DE 90°, POR LO QUE DEBERÁN SER MÁXIMO DE 45°.
- LA INSTALACIÓN DE LA TUBERÍA DE P.V.C. PARA ALCANTARILLADO SANITARIO INCLUYE: BAJADO DE TUBERÍA, INSTALACIÓN Y PRUEBA DE HERMETICIDAD.
- PARA ESTE PROYECTO SE DEBERÁ UTILIZAR PAVIMENTO DE CONCRETO Premezclado de MR=38 KG/CM2, CON ACCELERANTE A 3 DIAS DE 18 CM DE ESPESOR.
- LOS POZOS DE VISITA EXISTENTES (P.V.E.1, P.V.E.2 Y P.V.E.3) SE DEBERÁN DEMOLER Y SE CONSTRUIRAN NUEVOS CON LAS ESPECIFICACIONES INDICADAS EN ESTE PROYECTO.
- ESTE PROYECTO NO LIBERA AL SOLICITANTE DE LOS TRÁMITES DE PERMISO CORRESPONDIENTES ANTE INSTANCIAS MUNICIPALES, ESTATALES Y FEDERALES. ASÍ MISMO NO PODRÁ LLEVAR A CABO SU EJECUCIÓN, SI NO CUENTA CON LA LICENCIA DE CONSTRUCCIÓN EMITIDA POR LA DIRECCIÓN DE DESARROLLO URBANO DEL AYUNTAMIENTO.

DIRECCIÓN DE OPERACIÓN

ING. SEBASTIÁN ORTIZ CRUZ
 CED. PROF. 7476528
 JEFE DE DEPTO. DE ESTUDIOS Y PROYECTOS

ING. ADÁN BURGO MONFIL
 CED. PROF. 8614306
 DIRECCIÓN DE OPERACIÓN

VERSIÓN	FECHA	REVIS