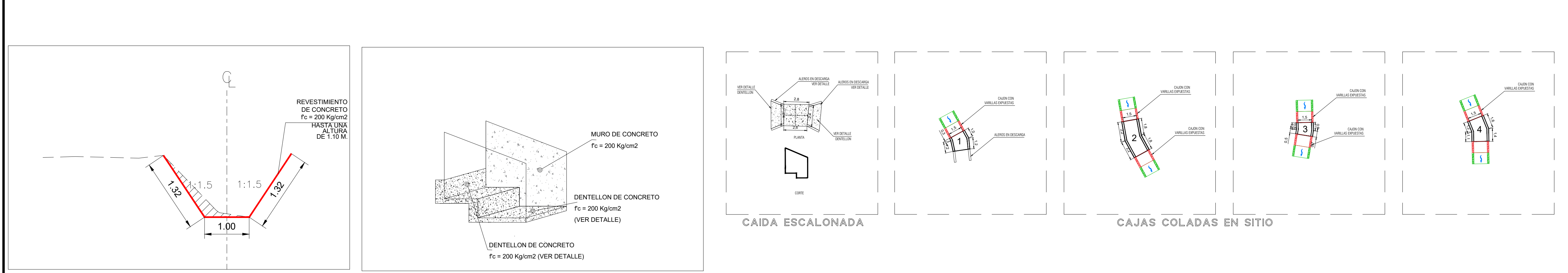


CAD.	N.T.N.	A. H.	0+000.00	1.321.571	1.320.171	0+020.00	1.321.100	1.321.105	0+020.15	1.321.100	1.320.010	0+054.75	1.321.170	1.319.893	0+040.00	1.320.928	1.320.928	0+040.66	1.320.927	1.319.895	0+060.00	1.320.976	1.320.976	0+060.00	1.320.704	1.320.704	0+100.00	1.320.613	1.320.613	0+120.00	1.320.699	1.320.699	0+140.00	1.321.012	1.321.012	0+160.00	1.320.390	1.320.390	0+180.00	1.320.595	1.320.595	0+200.00	1.319.876	1.319.876	0+220.00	1.319.671	1.319.671	0+240.00	1.319.505	1.319.505	0+257.98	1.319.271	1.317.858	0+260.96	1.319.249	1.318.522	0+265.47	1.319.250	1.318.009	0+280.00	1.320.277	1.320.277	0+300.00	1.319.572	1.319.572	0+320.00	1.319.109	1.319.109	0+322.05	1.318.084	1.316.961	0+324.05	1.318.361	1.317.646	0+339.16	1.318.157	1.317.560
------	--------	-------	----------	-----------	-----------	----------	-----------	-----------	----------	-----------	-----------	----------	-----------	-----------	----------	-----------	-----------	----------	-----------	-----------	----------	-----------	-----------	----------	-----------	-----------	----------	-----------	-----------	----------	-----------	-----------	----------	-----------	-----------	----------	-----------	-----------	----------	-----------	-----------	----------	-----------	-----------	----------	-----------	-----------	----------	-----------	-----------	----------	-----------	-----------	----------	-----------	-----------	----------	-----------	-----------	----------	-----------	-----------	----------	-----------	-----------	----------	-----------	-----------	----------	-----------	-----------	----------	-----------	-----------	----------	-----------	-----------



**DATOS DE PROYECTO**

Área de Cuencas	60.00 Has.
Número de Escurrimiento	85.02
Índice de Diseño	45.28
Período de Retorno	10 años
Duración	16.96 min.
Gasto de Diseño	3.99 m³/seg.
Funcionamiento	Gravedad
Coefficiente de Rugosidad	0.013 CONCRETO
Velocidades:	
Mínima	0.30 m/seg.
Máxima	2.50 m/seg.

**SIMBOLOGÍA**

Long. - Pendiente - Diám.	86.98-5-150
m milímetros cms	
Red de Alcantarillado Sanitario Existente	
Sentido de Escurrimiento	
Cajones de Proyecto	
Cajones de Proyecto con Varillas Expuestas	
Caja Colada en Sitio	
Pozo de Visita Existente	
Tragatormentas de Proyecto	
Banco de Nivel	
Poste de Línea Telefónica	
Poste C.F.E.	
Lindero	
Rasante	
Arrastre Hidráulico	
Caja de Concreto Reforzado	
Canal de sección trapezoidal	

- NOTAS GENERALES**
- EL NORTE QUE SE INDICA ES MAGNÉTICO
  - LAS ELEVACIONES ESTÁN REFERIDAS EN METROS.
  - EL SISTEMA DE COORDENADAS UTILIZADO ES UTM.
  - LAS COTAS DE PLANTILLA Y BROCAL ESTÁN REFERENCIADAS A LOS BANCOS DE NIVEL.
  - LA TUBERÍA QUE SE UTILIZARÁ PARA EL DISPARO DE TRAGATORMENTAS DEBERÁ SER DE POLIETILENO DE ALTA DENSIDAD (P.E.A.D.) DE DOBLE PARED ESTRUCTURADA DE PERFIL ANULAR CERRADO E INTERIOR LISO DE 90 cms de Ø.
  - DE ACUERDO AL MANUAL DE AGUA POTABLE, ALcantarillado Y saneamiento DE LA CONAGUA, EL COLCHÓN MÍNIMO PARA TUBERÍA DE P.E.A.D. DE DOBLE PARED DE 60 cms DE Ø. DEL LOMO DE TUBO A LA PASANTE DEL PROYECTO DE PAVIMENTACIÓN SERÁ DE 110 cms COMO MÍNIMO.
  - LA OBRA DEBERÁ REALIZARSE DE ACUERDO CON LAS ESPECIFICACIONES GENERALES DE CONSTRUCCIÓN PARA SISTEMAS DE ABASTECIMIENTO DE AGUA POTABLE, ALcantarillado SANITARIO Y ALcantarillado PLUVIAL DE LA CONAGUA VIGENTES.
  - SE RECOMIENDA REALIZAR SONDEOS PREVIOS A LA EJECUCIÓN DE ESTA OBRA. PARA UBICAR LÍNEAS DE AGUA, TELMEX, LUZ, ETC. DEBIDO A QUE NO SE ENCONTRARON REGISTROS VISIBLES QUE CRUZARAN EL TRAZO REALIZADO O LA RECOMENDACIÓN DEL RESIDENTE A CARGO DE LA CONSTRUCCIÓN, CUALQUIER DESPERFECTO A LA INFRAESTRUCTURA EXISTENTE, SERÁ POR CUENTA DEL CONTRATISTA.
  - SE DEBERÁ COLOCAR ADEME ENTRE LOS CADENAMIENTOS INDICADOS, EN DONDE LAS PROFUNDIDADES DE ZANJA E INESTABILIDAD DEL SUELO LO REQUIERA, O A JUICIO DEL RESIDENTE DE OBRA, A FIN DE EVITAR PERÍODOS ECONÓMICAS Y/O HUMANAS.
  - POR NINGUN MOTIVO DEBERÁ PERMITIRSE QUE LA EXCAVACIÓN ESTÉ EXPUESTA A LOS AGENTES AMBIENTALES MÁS TIEMPO DE LO NECESARIO, PARA EVITAR LA ALTERACIÓN DE LAS CARACTERÍSTICAS DEL MISMO.
  - ESTE PROYECTO NO LIBERA AL SOLICITANTE DE LOS TRÁMITES DE PERMISO CORRESPONDIENTES ANTE INSTANCIAS MUNICIPALES, ESTATALES Y FEDERALES. ASÍ MISMO NO PODRÁ LLEVAR A CABO SU EJECUCIÓN, SI NO CUENTA CON LA LICENCIA DE CONSTRUCCIÓN EMITIDA POR LA DIRECCIÓN DE DESARROLLO URBANO DEL AYUNTAMIENTO.

**CMAS XALAPA**  
COMISIÓN MUNICIPAL DE AGUA POTABLE Y saneamiento DE XALAPA, VER.

**DIRECCIÓN DE OPERACIÓN**  
GERENCIA DE PLANEACIÓN  
DEPARTAMENTO DE ESTUDIOS Y PROYECTOS

ING. LUIS ANGEL TORRES MOLINA CED. PROF. 7710129 PROYECTISTA	ING. SEBASTIAN ORTIZ CRUZ JEFE DEL DEPTO. DE ESTUDIOS Y PROYECTOS
ING. RAFAEL PEREZ DE LA GARZA CED. PROF. 5730114 GERENTE DE PLANEACIÓN	ING. ADAN BURGOS MONFIL CED. PROF. 8614306 DIRECTOR DE OPERACIÓN

**NÚMERO DE OBRA ASIGNADO:**  
**2025 30 909 0008**

**DESCRIPCIÓN DEL PROYECTO:**  
**CONSTRUCCIÓN DE COLECTOR PLUVIAL EN LA CALLE DEL ARROYO, ENTRE CALLE CIRCUITO PRESIDENTES Y CALLE DR. LUIS F. NACHÓN, DE LAS COLONIAS VICENTE GUERRERO Y EJIDO EL TRONCONAL, EN XALAPA, VER.**

**TIPO DE PLANO DE PROYECTO EJECUTIVO:**  
**DRENAJE PLUVIAL**

**CLAVE DE PLANO:**  
**PL-01**

**ESCALA:** INDICADA

**PLANO:** PLANO 01 DE 07

**FECHA:** ENERO 2025

## NOTAS ESTRUCTURALES

- ACOTACIONES INDICADAS.
- LAS COTAS RIGEN AL DIBUJO.
- PARA DIMENSIONES GENERALES Y DETALLES, CONSULTARSE LOS PLANOS HIDRAULICOS RESPECTIVOS Y EN CASO DE DISCREPANCIA CON LOS ESTRUCTURALES, SOLICITARSE ACLARACION AL PROYECTISTA DE LA ESTRUCTURA.
- NO SE PODRAN MODIFICAR LAS DIMENSIONES NI ARMADOS DE LOS MIEMBROS ESTRUCTURALES, SIN LA AUTORIZACION POR ESCRITO DEL PROYECTISTA DE LA ESTRUCTURA.

### 5.- MATERIALES

#### 5A).- CONCRETO:

RESISTENCIA  $f'c=250 \text{ kg/cm}^2$   
 MODULO DE ELASTICIDAD  $E_c=14,000 \sqrt{f'c}=242,487 \text{ kg/cm}^2$   
 (CONCRETO CLASE -1)  
 CEMENTO CPO 30 RS

#### 5B).- ACERO:

ESFUERZO DE FLUENCIA  
 PARA VARILLAS #3 Y MAYORES  $f_y=4,200 \text{ kg/cm}^2$

#### 6.- RECURRIMIENTOS LIBRES.- EXCEPTO CUANDO SE INDICA OTRO VALOR:

LOSA TAPA 3.0 cm  
 LOSA FONDO 5.0 cm  
 MUROS DE CONCRETO 5.0 cm

- ES MUY IMPORTANTE GARANTIZAR QUE DURANTE EL COLADO EL ACERO DE REFUERZO PERMANEZCA EN LA POSICION DE PROYECTO. PARA ELLO SE RECOMIENDA EL USO DE SILLETAS Y VARILLAS SECUNDARIAS DE ARMARRE.
- SE ADICIONARA IMPERMEABILIZANTE INTEGRAL AL CONCRETO DEL CANAL EN PROPORCION DE ACUERDO A ESPECIFICACION CORPORATIVA.
- SE COLARA UNA PLANTILLA DE CONCRETO CON  $f'c=100 \text{ kg/cm}^2$
- ES MUY IMPORTANTE QUE LOS ANCLAJES SE HAGAN A PAÑOS EXTREMOS DE ACUERDO CON ESPECIFICACIONES GENERALES.
- ACERO DE REFUERZO EN LOSAS:

PARA EL LECHO SUPERIOR: EL ACERO DEL CLARO CORTO SE DEBERA COLOCAR POR ENCIMA DEL CORRESPONDIENTE AL CLARO LARGO.  
 PARA EL LECHO INFERIOR: EL ACERO DEL CLARO CORTO SE DEBERA COLOCAR POR DEBAJO DEL CORRESPONDIENTE AL CLARO LARGO.

- SE DEBERA COLAR LA LOSA FONDO EN UNA SOLA ETAPA SIN JUNTAS CONSTRUCTIVAS.
- AL LARGO DE LAS JUNTAS DE COLADO SE COLOCARA UNA BANDA FLEXIBLE DE PVC DE 9" DE ANCHO (22.86 cm.), CULLA Y BULBO CENTRAL.
- PARA EL COLADO POSTERIOR A UNA JUNTA DE COLADO DEBERA OBSERVARSE LO SIGUIENTE:

- LA SUPERFICIE DE CONTACTO DE LA ZONA COLADA PREVIAMENTE SERA RUGOSA Y SE ENCONTRARA LIBRE DE POLVO Y GRASAS.
- POR LO MENOS CUATRO HORAS ANTES DEL COLADO SE DEBERAN SATURAR CON AGUA TODAS LAS JUNTAS.
- A LA SUPERFICIE DE CONTACTO SE LE APLICARAN VARIAS CAPAS DE ADITIVO QUE MEJORE LA LIGA ENTRE CONCRETO NUEVO A VIEJO.

### 15.- ACERO DE REFUERZO

15A).- TODAS LAS VARILLAS LONGITUDINALES SE DEBERAN ANCLAR EN LOS ELEMENTOS DE APOYO MEDIANTE UN TRAMO RECTO, CON UN GANCHO A 90° O BIEN CON UN GANCHO A 180° DE ACUERDO CON LAS LONGITUDES INDICADAS EN LA TABLA 1.

15B).- LOS TRASLAPES SE DEBERAN HACER DE ACUERDO CON LAS LONGITUDES INDICADAS EN LA TABLA 1.

15C).- EN CASO DE EMPLEAR ANCLAJES MECANICOS SE DEBERAN SATISFACER LAS ESPECIFICACIONES DEL INOISO S.1.6 DE LAS NTC-RDIF-2004.

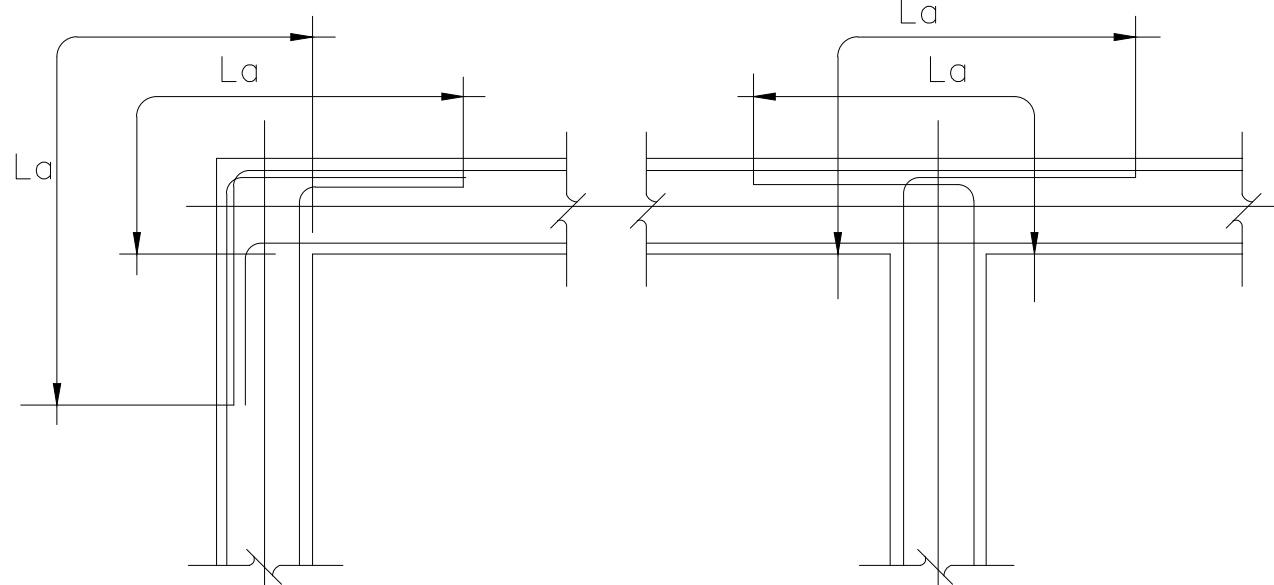
#### 15D).- SIMBOLIA:

ANCLAJE PERPENDICULAR AL PLANO DEL DIBUJO.  
 ANCLAJE EN EL PLANO DEL DIBUJO.

ESTAS DIRECCIONES PODRAN SER MODIFICADAS O INVERTIDAS SI ASI CONVINIERA EL PROCESO.

INDICA CORTE DE LA VARILLA DE UN MISMO LECHO.

15E).- LOS ANCLAJES SIEMPRE SE DEBERAN HACER A PAÑOS EXTREMOS COMO SE INDICA ESQUEMATICAMENTE EN LOS SIGUIENTES DIBUJOS.

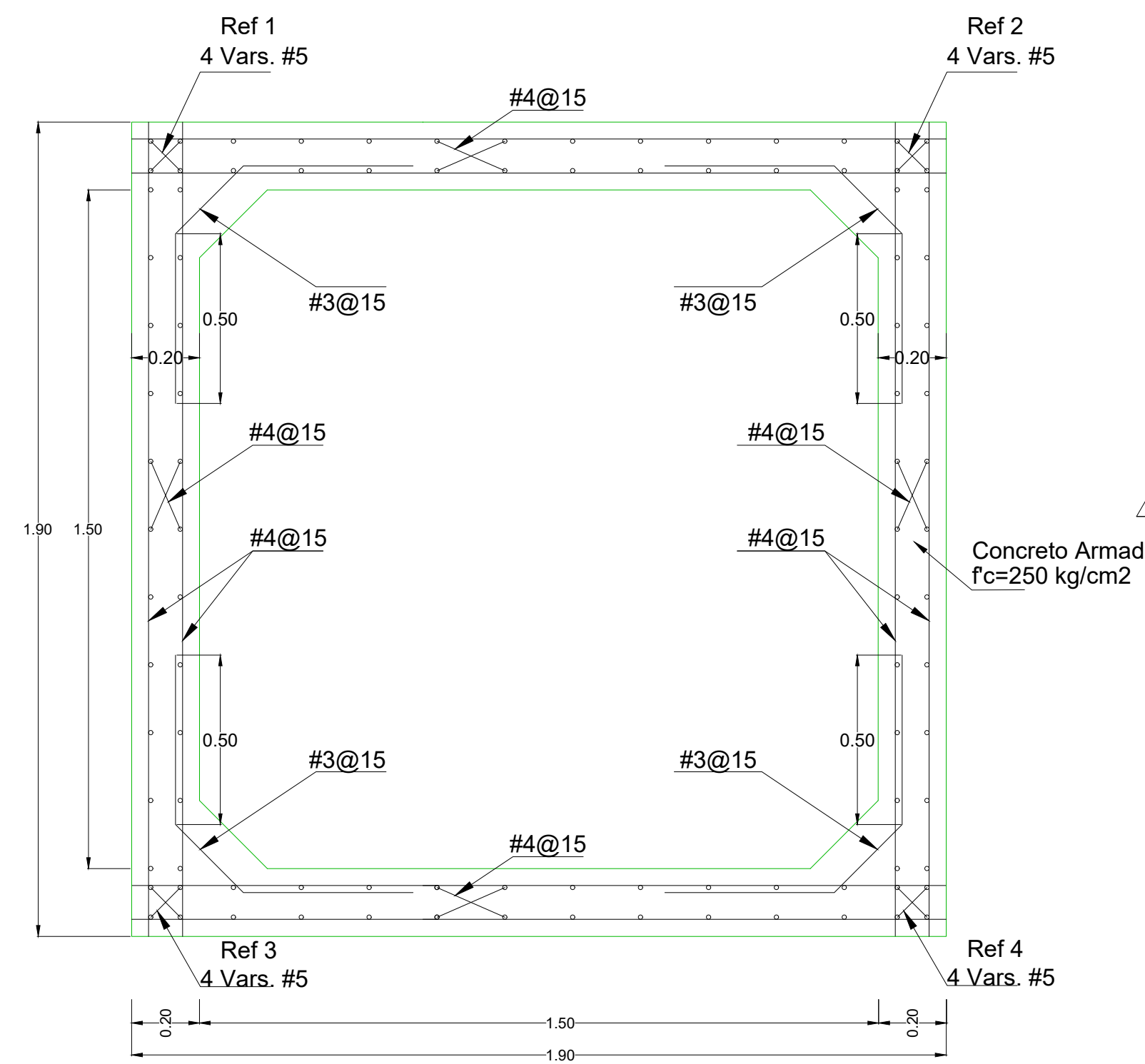


NOTA: (La) ES LA LONGITUD DE ANCLAJE (VER TABLA 1)

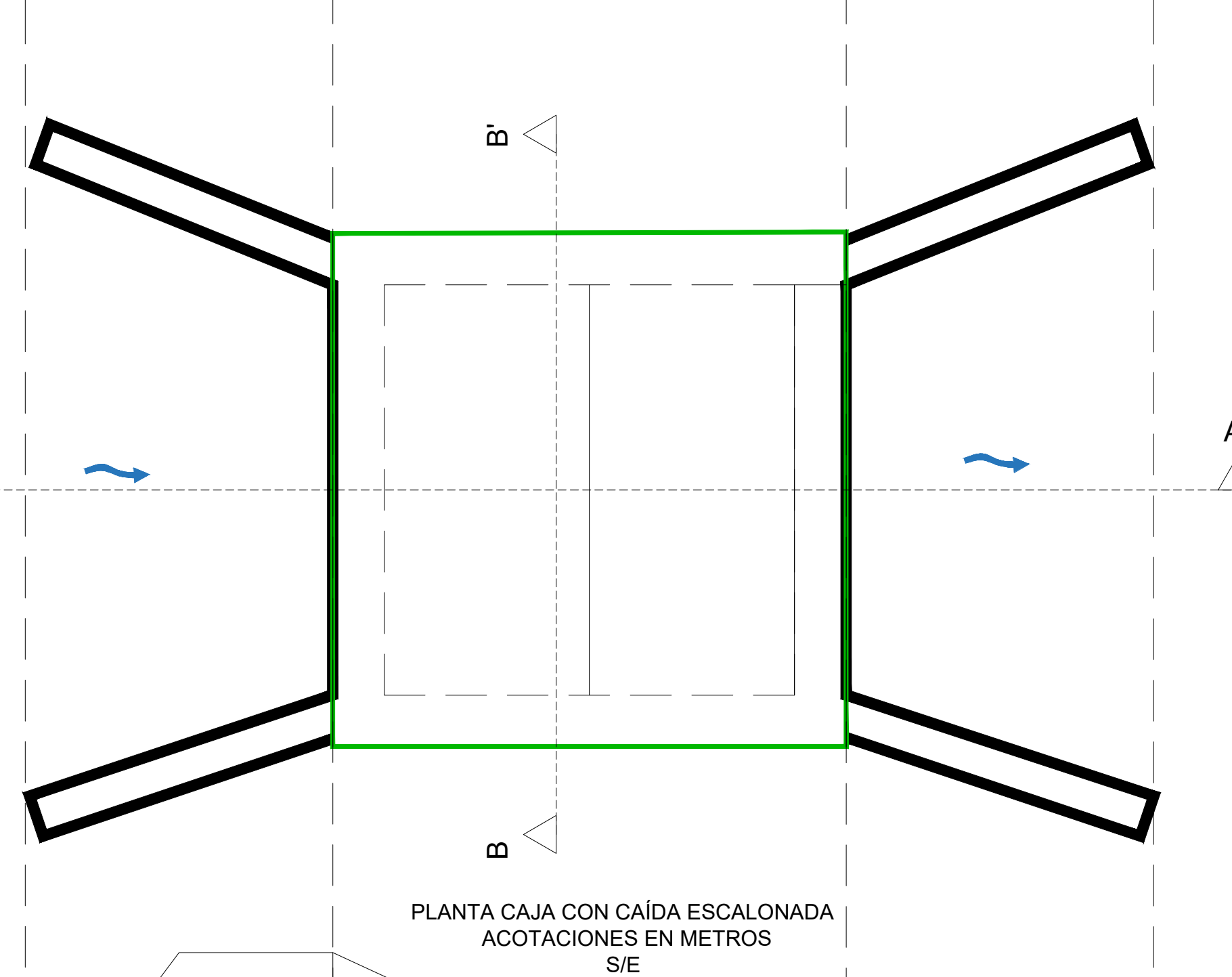
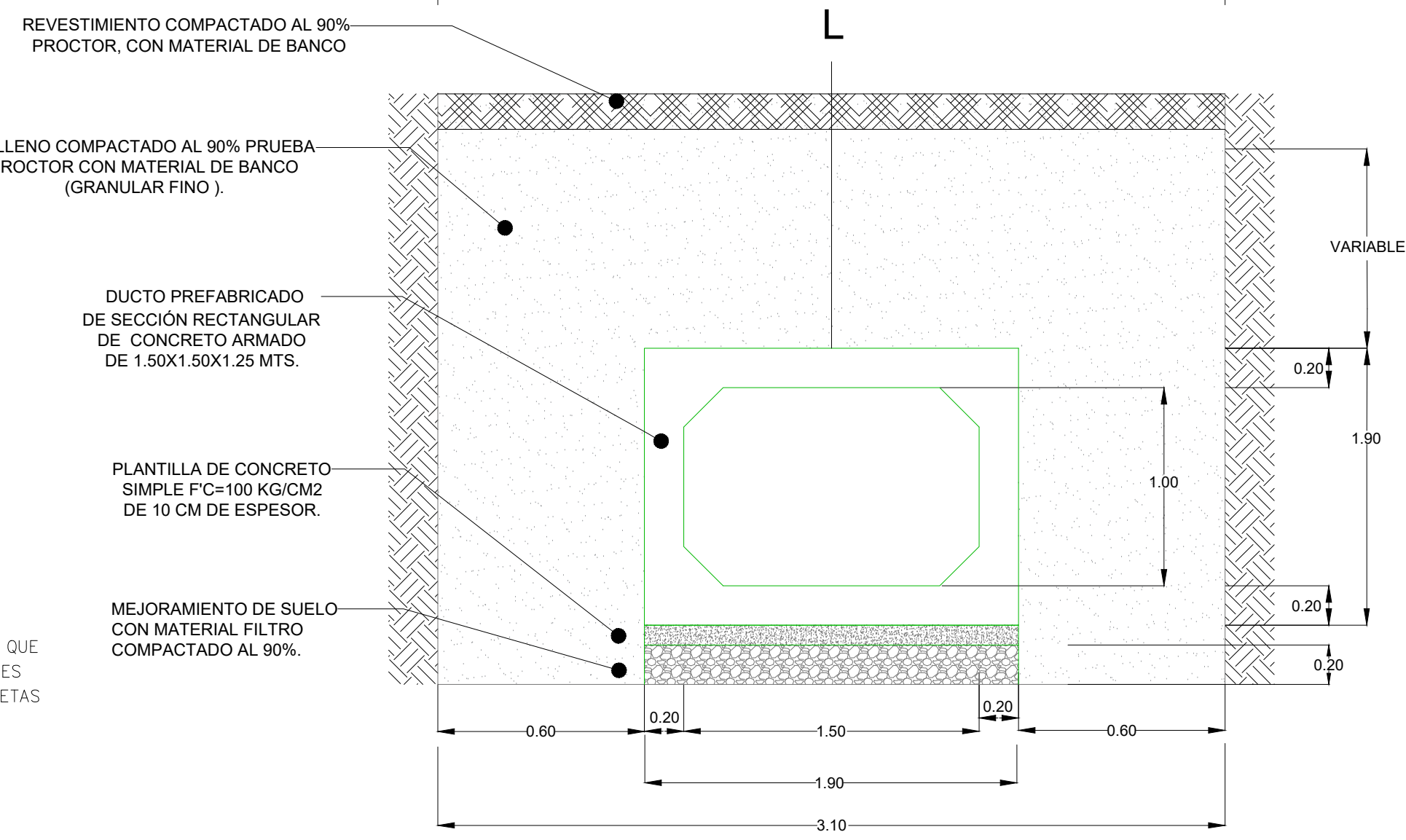
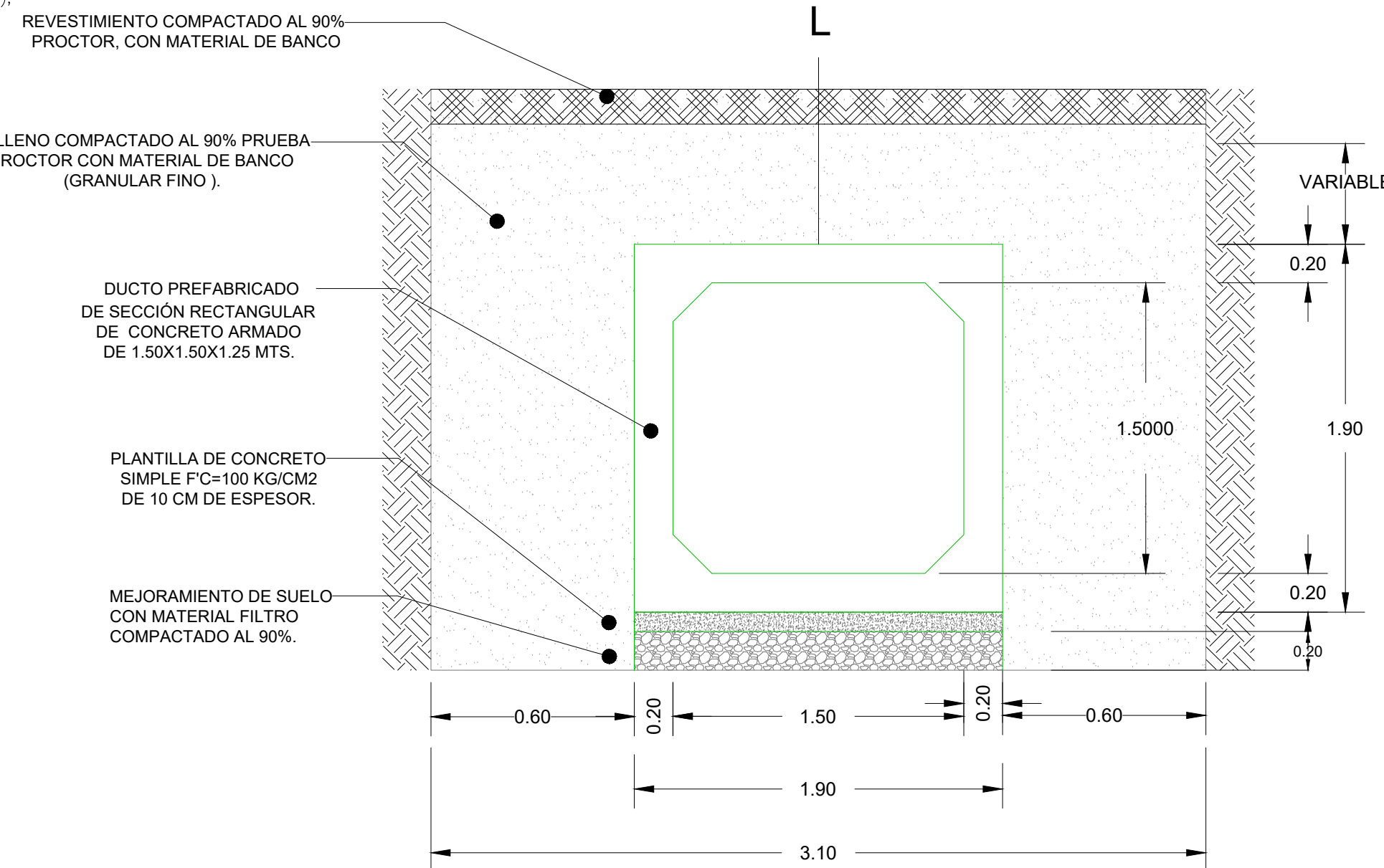
### PLANTAS O ELEVACIONES

#### 16.- CRITERIO PARA REFUERZO DE LOSAS MACIZAS

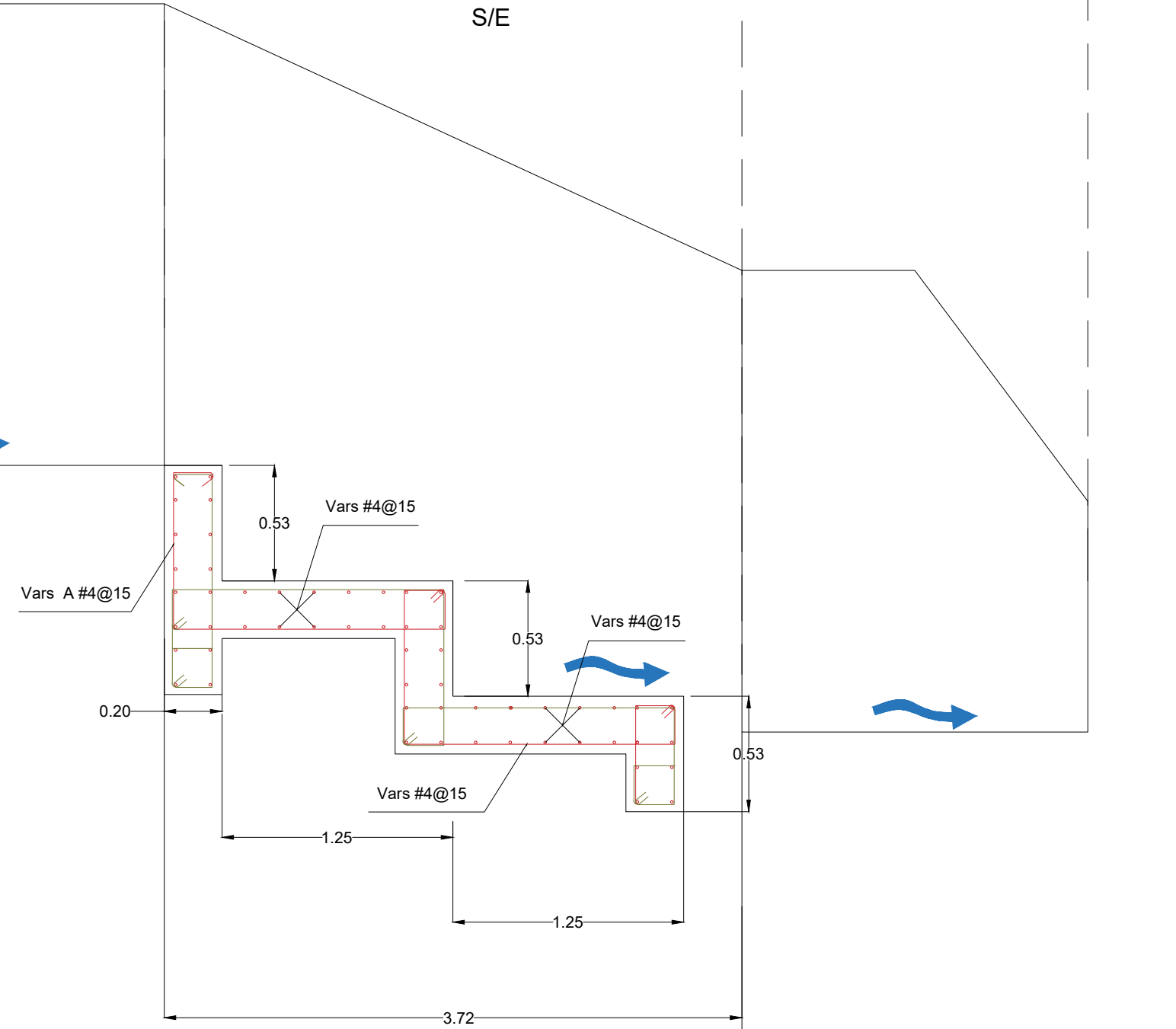
- EL CRITERIO DE ARMADO SE MUESTRA EN LAS PLANTAS DE DISTRIBUCION.
- LAS LOSAS SE ARMARAN "SIN COLUMPIOS" Y CON DOS PARRILLAS INDEPENDIENTES, UNA PARA LECHO INFERIOR (L.I.) Y OTRA PARA LECHO SUPERIOR (L.S.).
- IMPORTANTE.- TENER ESPECIAL PRECAUCION EN CALZAR ADECUADAMENTE EL REFUERZO PARA QUE CONSERVE SU POSICION DE PROYECTO DURANTE Y DESPUES DEL COLADO. (ES CONVENIENTE PONER ANDADORES DURANTE EL COLADO PARA QUE EL PERSONAL NO PISE EL REFUERZO DEL LECHO SUPERIOR Y UTILIZAR SILLETAS DEL MISMO ACERO DE REFUERZO).
- EL CAJON DE CONCRETO PREFABRICADO SERA DE 2.50 X 2.00 M, MEDIDAS INTERIORES, ESPESOR DE MUROS Y LOSAS DE 20 CM, CON CAPACIDAD DE CARGA PARA VEHICULOS HS-20 Y PROFUNDIDADES DE RELLENO DE 0.0 A 3.0 M.
- SE DEBERA DE SUMINISTRAR E INSTALAR CAJONES PREFABRICADOS CON VARILLA EXPUESTA EN CAJA O ESPIGA, SEGUN SEA EL CASO, PARA UNIR CON ESTRUCTURAS DE CONCRETO HECHO EN OBRA.
- SE DEBERA COLOCAR UNA JUNTA DE ADHESIVO EPOXICO PARA UNIR EL CONCRETO VIEJO/PREFABRICADO, CON EL CONCRETO FRESCO, PREVIA LIMPIEZA DE LA SUPERFICIE EXISTENTE.
- LOS ANCLAJES Y EMPALMES EN VARILLAS EN CUALQUIER ELEMENTO, CORRESPONDEN A 40 DIAMETROS, A MENOS QUE SE INDIQUE LO CONTRARIO.



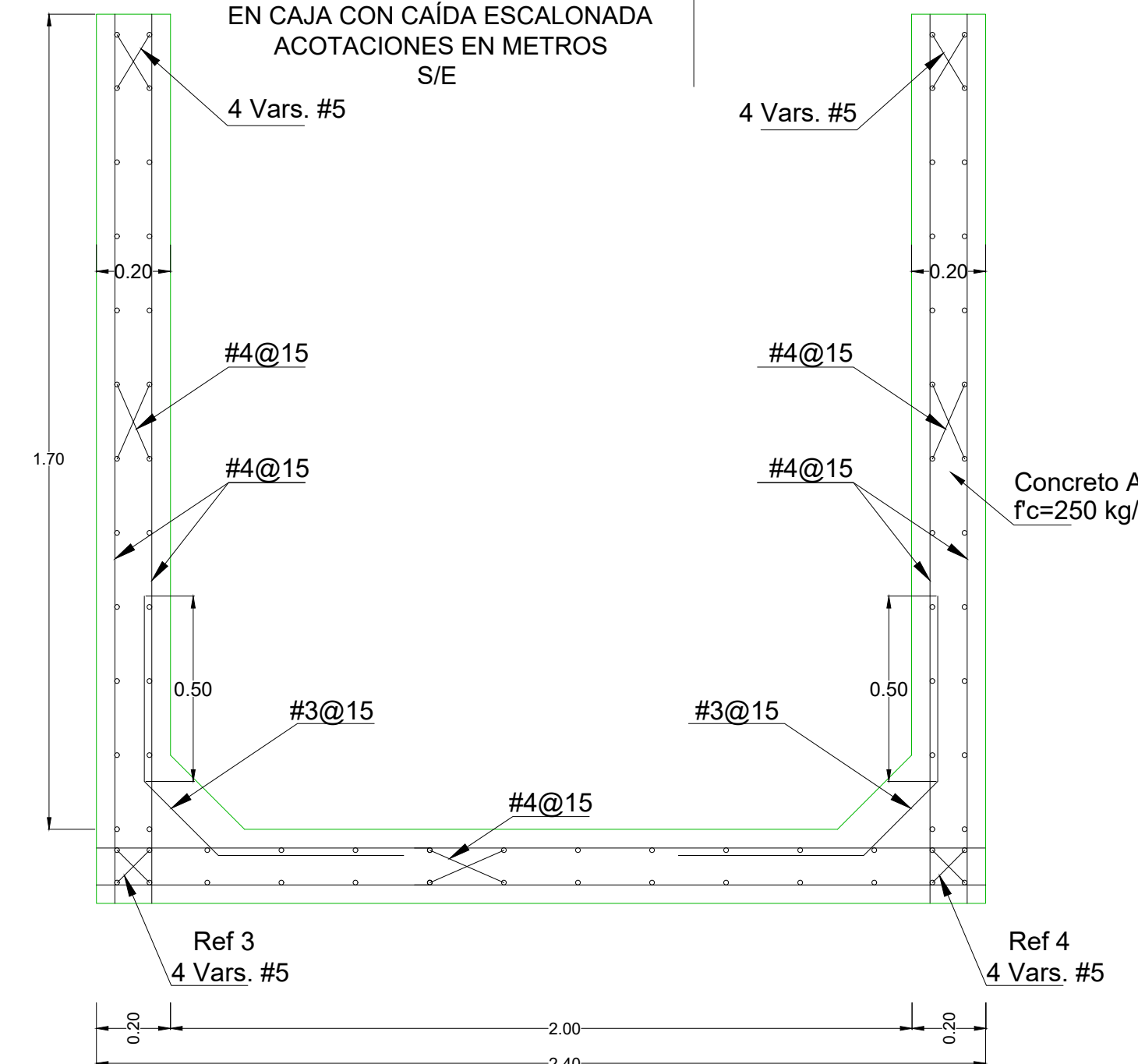
DETALLE DE ARMADO CAJAS COLADAS EN SITIO SIN ESC. ACOT. EN METROS



PLANTA CAJA CON CAIDA ESCALONADA ACOTACIONES EN METROS S/E



CORTE A-A' DETALLE DE ARMADO EN CAJA CON CAIDA ESCALONADA ACOTACIONES EN METROS S/E



CORTE B-B' DETALLE DE ARMADO EN CAJA CON CAIDA ESCALONADA ACOTACIONES EN METROS S/E

## CROQUIS DE LOCALIZACIÓN



### DATOS DE PROYECTO

Área de Cuadro	60.00 Has.
Número de Escarminiento	85.00
Índice de Diseño	45.28
Periodo de Retorno	10 años
Duración	16.96 min.
Gasto de Diseño	3.99 m3/seg.
Funcionamiento	Gravedad
Coefficiente de Rugosidad	0.013 CONCRETO
Velocidades:	
Mínima	0.30 m/seg
Máxima	2.50 m/seg

### SIMBOLOGIA

### NOTAS GENERALES

- EL NORTE QUE SE INDICA ES MAGNÉTICO
- LAS ELEVACIONES ESTAN REFERIDAS EN METROS.
- EL SISTEMA DE COORDENADAS UTILIZADO ES UTM.
- LAS COTAS DE PLANTILLA Y BROCAL ESTAN REFERENCIADAS A LOS BANCOS DE NIVEL.
- LA TUBERIA QUE SE UTILIZARA PARA EL DISPARO DE TRAGATORNIOS DEBERA SER DE POLIETILENO DE ALTA DENSIDAD (P.E.A.D.) DE DOBLE PARED ESTRUCTURADA DE PERIL ANULAR CERRADO E INTERIOR LISO DE 90 cms DE Ø.
- DE ACUERDO AL MANUAL DE AGUA POTABLE, ALCANTARILLADO Y SANEAMIENTO DE LA CONAGUA, EL COLCHÓN MÍNIMO PARA TUBERIA DE P.E.A.D. DE DOBLE PARED DE 60 cms DE Ø, DEL LOMO DE TUBO A LA PASANTE DEL PROYECTO DE PAVIMENTACIÓN SERA DE 110 cms COMO MÍNIMO.
- LA OBRA DEBERA REALIZARSE DE ACUERDO CON LAS ESPECIFICACIONES GENERALES DE CONSTRUCCION PARA SISTEMAS DE ABASTECIMIENTO DE AGUA POTABLE, ALCANTARILLADO SANITARIO Y ALCANTARILLADO PLUVIAL DE LA CONAGUA VIGENTES.
- SE RECOMIENDA REALIZAR SONDEOS PREVIOS A LA EJECUCION DE ESTA OBRA, PARA UBICAR LINEAS DE AGUA, TELMEJ, LUZ, ETC. DEBIDO A QUE NO SE ENCONTRARON REGISTROS VISIBLES QUE CRUZARAN EL TRAZO REALIZADO O LA RECOMENDACION DEL RESIDENTE A CARGO DE LA CONSTRUCCION, CUALQUIER DESPERFECTO A LA INFRAESTRUCTURA EXISTENTE, SERA POR CUENTA DEL CONTRATISTA.
- SE DEBERA COLOCAR ADEME ENTRE LOS CADENAMIENTOS INDICADOS, EN DONDE LAS PROFUNDIDADES DE ZANJA E INESTABILIDAD DEL SUELO LO REQUIERA, O A JUICIO DEL RESIDENTE DE OBRA, A FIN DE EVITAR PERIDAS ECONOMICAS Y/O HUMANAS.
- POR NINGUN MOTIVO DEBERA PERMITIRSE QUE LA EXCAVACION ESTE EXPUESTA A LOS AGENTES AMBIENTALES MAS TIEMPO DE LO NECESARIO, PARA EVITAR LA ALTERACION DE LAS CARACTERISTICAS DEL MISMO.
- ESTE PROYECTO NO LIBERA AL SOLICITANTE DE LOS TRAMITES DE PERMISO CORRESPONDIENTES ANTE INSTANCIAS MUNICIPALES, ESTATALES Y FEDERALES. ASI MISMO NO PODRA LLEVAR A CABO SU EJECUCION, SI NO CUENTA CON LA LICENCIA DE CONSTRUCCION EMITIDA POR LA DIRECCION DE DESARROLLO URBANO DEL AYUNTAMIENTO.

**CMAS XALAPA**  
 COMISION MUNICIPAL DE AGUA POTABLE Y SANEAMIENTO DE XALAPA, VER.  
**DIRECCION DE OPERACION**  
 GERENCIA DE PLANEACION  
 DEPARTAMENTO DE ESTUDIOS Y PROYECTOS

ING. LUIS ANGEL TORRES MOLINA  
 CED. PROF. 7719129  
 PROYECTISTA

ING. SEBASTIAN ORTIZ CRUZ  
 CED. PROF. 7476528  
 JEFE DEL DEPTO. DE ESTUDIOS Y PROYECTOS

ING. RAFAEL PEREZ DE LA GARZA  
 CED. PROF. 5730114  
 GERENTE DE PLANEACION

ING. ADAN BURGOS MONFIL  
 CED. PROF. 8614306  
 DIRECTOR DE OPERACION

NÚMERO DE OBRA ASIGNADO :  
**2025 30 909 0008**

DESCRIPCIÓN DEL PROYECTO :  
**"CONSTRUCCIÓN DE COLECTOR PLUVIAL EN LA CALLE DEL ARROYO, ENTRE CALLE CIRCUITO PRESIDENTES Y CALLE DR. LUIS F. NACHÓN, DE LAS COLONIAS VICENTE GUERRERO Y EJIDO EL TRONCAL, EN XALAPA, VER. A. C. R. U. Z."**

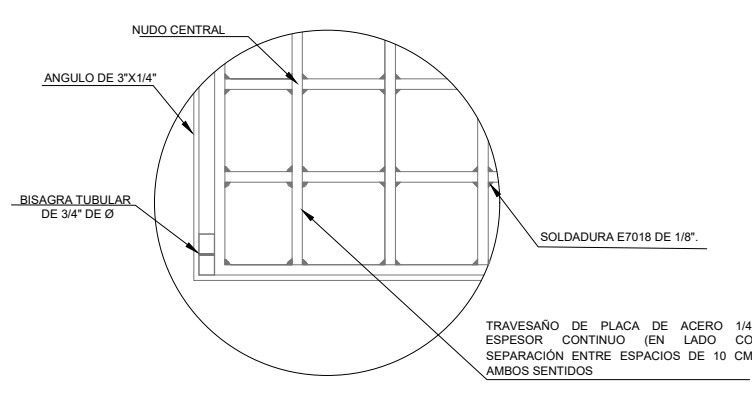
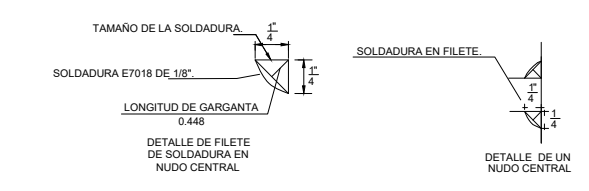
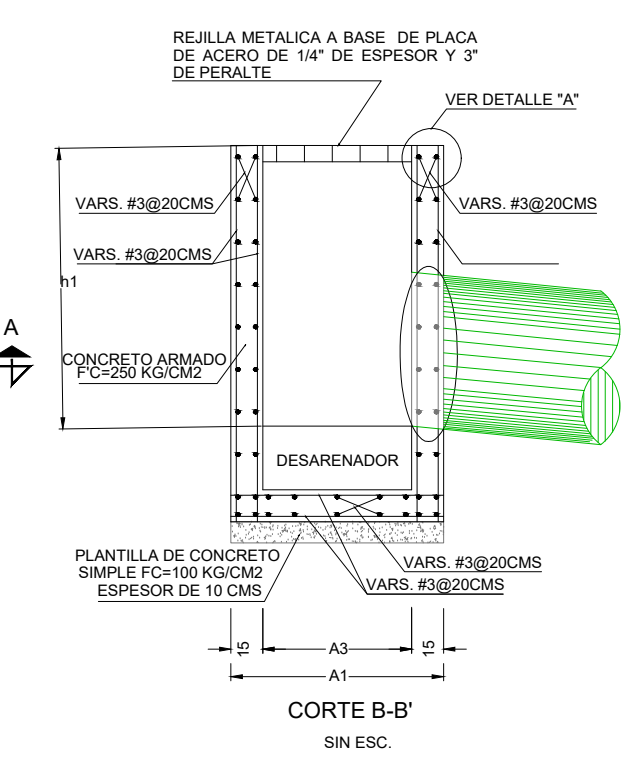
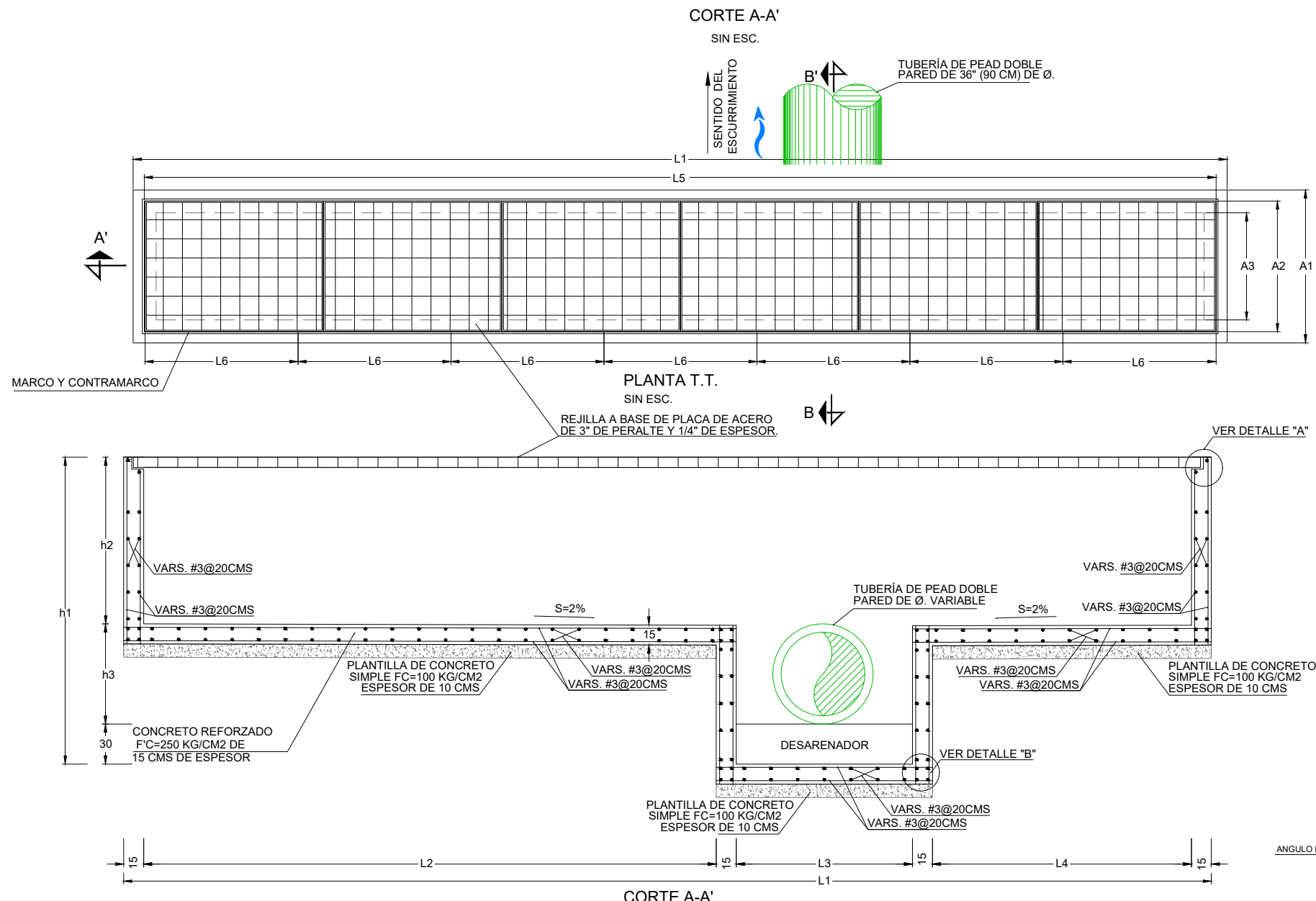
TIPO DE PLANO DE PROYECTO EJECUTIVO :  
**DRENAJE PLUVIAL**

CLAVE DE PLANO :  
**PL-02**

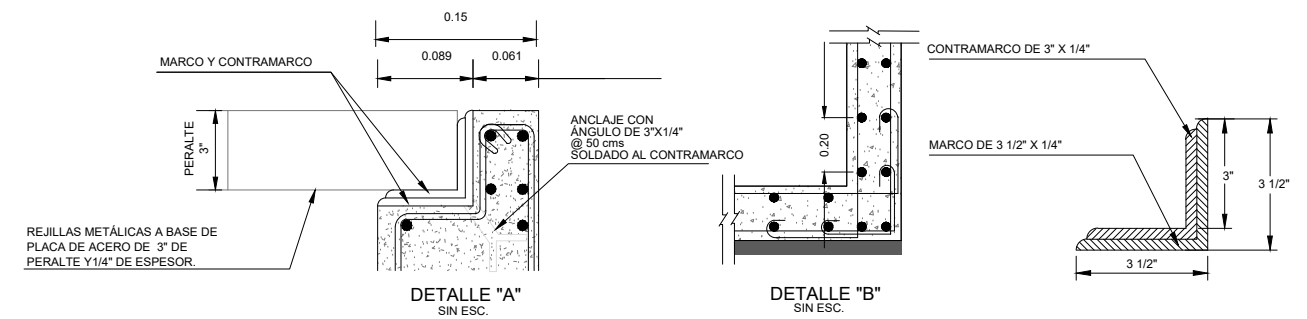
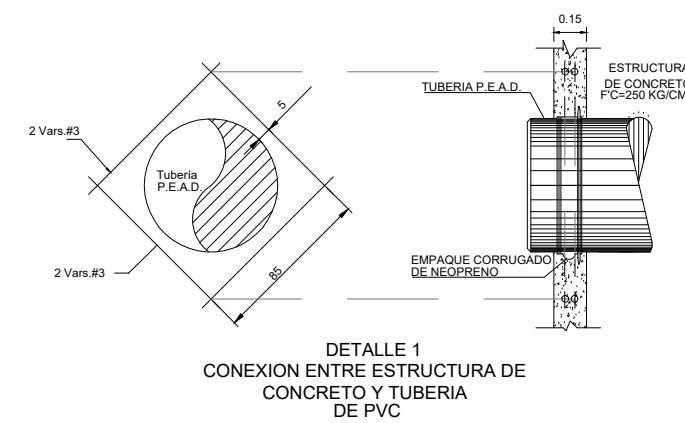
ESCALA :  
 INDICADA

PLANO :  
 PLANO 02 DE 07

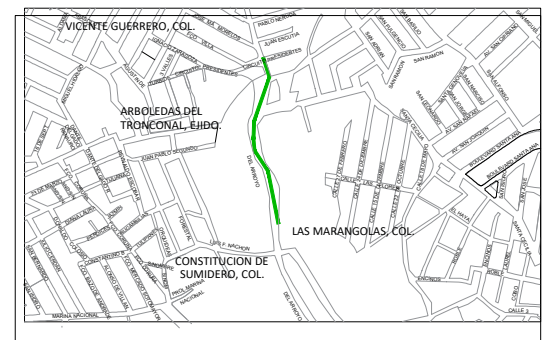
FECHA :  
 ENERO 2025



TT	PREPARACIÓN	L1 (cm)	L2 (cm)	L3 (cm)	L4 (cm)	L5 (cm)	L6 (cm)	A1 (cm)	A2 (cm)	A3 (cm)	h1 (cm)	h2 (cm)	h3 (cm)	Ø (cm)
1	DESCENTRADA	1200	816.09	150	173.91	1185	98	120	105	90	145	70	45	90



**CROQUIS DE LOCALIZACIÓN**



**DATOS DE PROYECTO**

Área de Cuadro	85.20 Hm <sup>2</sup>
Número de Escaramiento	85.22
Tipo de Diseño	45.28
Periodo de Retorno	10 años
Duración	16.96 min.
Gasto de Diseño	3.99 m3/meg
Funcionamiento	Gravidad
Coefficiente de Rugosidad	0.013 CONCRETO
Velocidades:	
Máxima	0.30 m/meg
Mínima	2.50 m/meg

**SIMBOLOGÍA**

- NOTAS GENERALES**
- EL NORTE QUE SE INDICA ES MAGNÉTICO
  - LAS ELEVACIONES ESTAN REFERIDAS EN METROS
  - EL SISTEMA DE COORDENADAS UTILIZADO ES UTM.
  - LAS COTAS DE PLANTILLA Y BROCAL ESTAN REFERENCIADAS A LOS BANCOS DE NIVEL
  - LA TUBERÍA QUE SE UTILIZARÁ PARA EL DISPARO DE TRAGATORMENTAS DEBERÁ SER DE POLIETILENO DE ALTA DENSIDAD (P.E.A.D.) DE DOBLE PARED ESTRUCTURADA DE PERIL ANULAR CERRADO E INTERIOR LISO DE 90 cms DE Ø.
  - DE ACUERDO AL MANUAL DE AGUA POTABLE, ALCANTARILLADO Y SANEAMIENTO DE LA COMAGUA, EL COLCHÓN MÍNIMO PARA TUBERÍA DE P.E.A.D. DE DOBLE PARED DE 90 cms DE Ø, DEL LOMO DE TUBO A LA RASANTE DEL PROYECTO DE PAVIMENTACIÓN SERÁ DE 110 cms COMO MÍNIMO.
  - LA OBRA DEBERÁ REALIZARSE DE ACUERDO CON LAS ESPECIFICACIONES GENERALES DE CONSTRUCCIÓN PARA SISTEMAS DE ABASTECIMIENTO DE AGUA POTABLE, ALCANTARILLADO SANITARIO Y ALCANTARILLADO PLUVIAL DE LA COMAGUA VICENTINOS.
  - SE RECOMIENDA REALIZAR SONDOS PREVIOS A LA EJECUCIÓN DE ESTA OBRA, PARA UBICAR LINEAS DE AGUA, TELMEX, LUZ, ETC. DEBIDO A QUE NO SE ENCONTRARON REGISTROS VISIBLES QUE CRUZARAN EL TRAZO REALIZADO O LA RECOMENDACION DEL RESIDENTE A CARGO DE LA CONSTRUCCIÓN, CUALQUIER DESPERFECTO A LA INFRAESTRUCTURA EXISTENTE SERÁ POR CUENTA DEL CONTRATISTA.
  - SE DEBERÁ COLOCAR ADEMS ENTRE LOS CADENAMIENTOS INDICADOS, EN DONDE LAS PROFUNDIDADES DE ZANJA E INESTABILIDAD DEL SUELO LO REQUIERA, O A JUICIO DEL RESIDENTE DE OBRA, A FIN DE EVITAR PÉRDIDAS ECONÓMICAS Y/O HUMANAS.
  - POR NINGUN MOTIVO DEBERÁ PERMITIRSE QUE LA EXCAVACIÓN ESTÉ EXPUESTA A LOS AGENTES AMBIENTALES MAS TIEMPO DE LO NECESARIO, PARA EVITAR LA ALTERACION DE LAS CARACTERÍSTICAS DEL MISMO.
  - ESTE PROYECTO NO LIBERA AL SOLICITANTE DE LOS TRÁMITES DE PERMISO CORRESPONDIENTES ANTE INSTANCIAS MUNICIPALES, ESTATALES Y FEDERALES. ASI MISMO NO PODRÁ LLEVAR A CABO SU EJECUCIÓN SI NO CUENTA CON LA LICENCIA DE CONSTRUCCIÓN EMITIDA POR LA DIRECCION DE DESARROLLO URBANO DEL AYUNTAMIENTO.

**CMAS XALAPA**  
**COMISION MUNICIPAL DE AGUA POTABLE Y SANEAMIENTO DE XALAPA, VER.**

**DIRECCION DE OPERACION**  
**GERENCIA DE PLANEACION**  
**DEPARTAMENTO DE ESTUDIOS Y PROYECTOS**

ING. LUIS ANGEL TORRES MOLINA  
 CED. PROF.: 7710129  
 PROYECTISTA

ING. SEBASTIAN ORTIZ CRUZ  
 CED. PROF.: 8614306  
 JEFE DEL DEPTO. DE ESTUDIOS Y PROYECTOS

ING. RAFAEL PEREZ DE LA GARZA  
 CED. PROF.: 3730114  
 GERENTE DE PLANEACION

ING. ADAN BURGOS MONFIL  
 CED. PROF.: 8614306  
 DIRECTOR DE PLANEACION

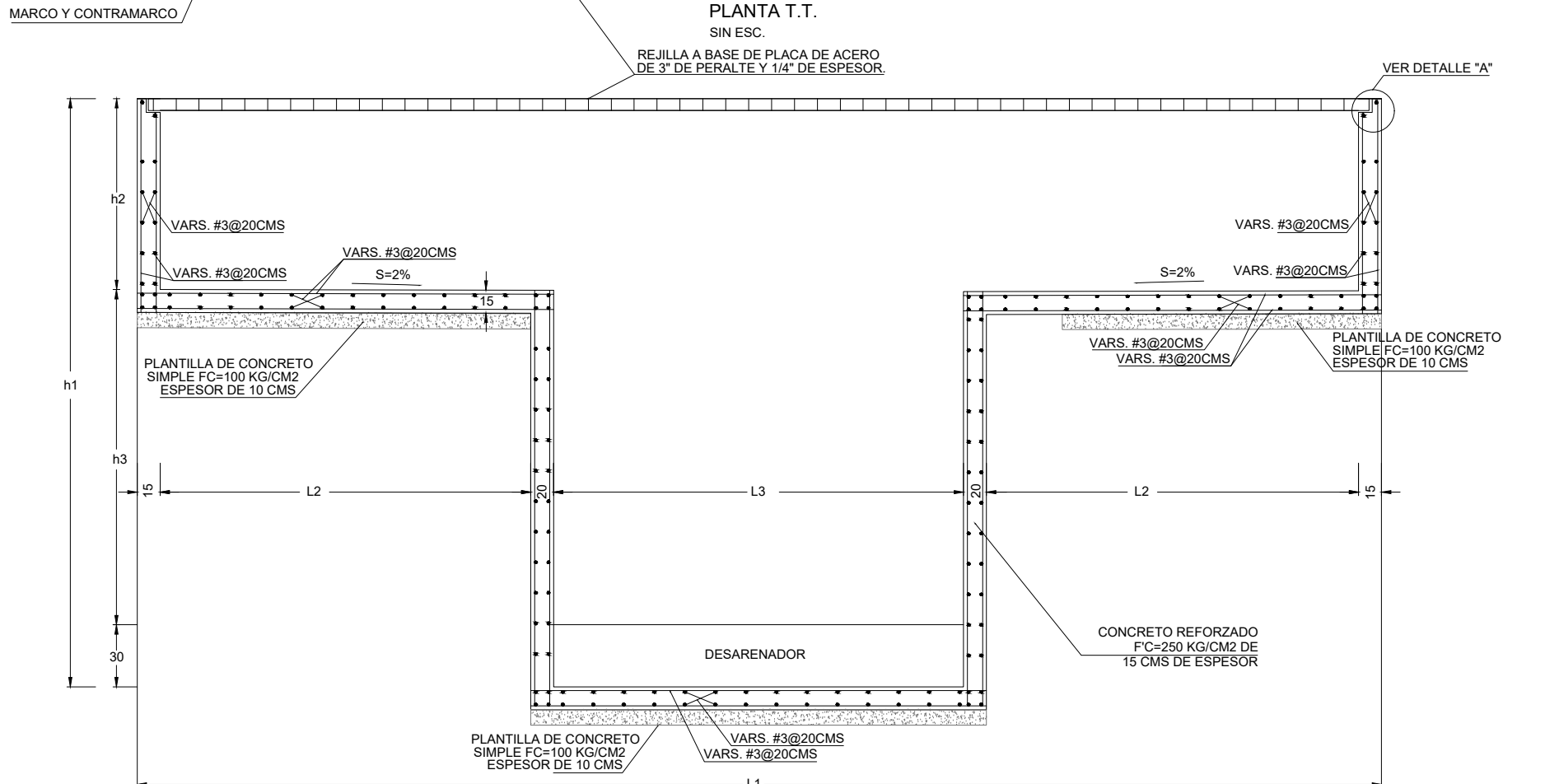
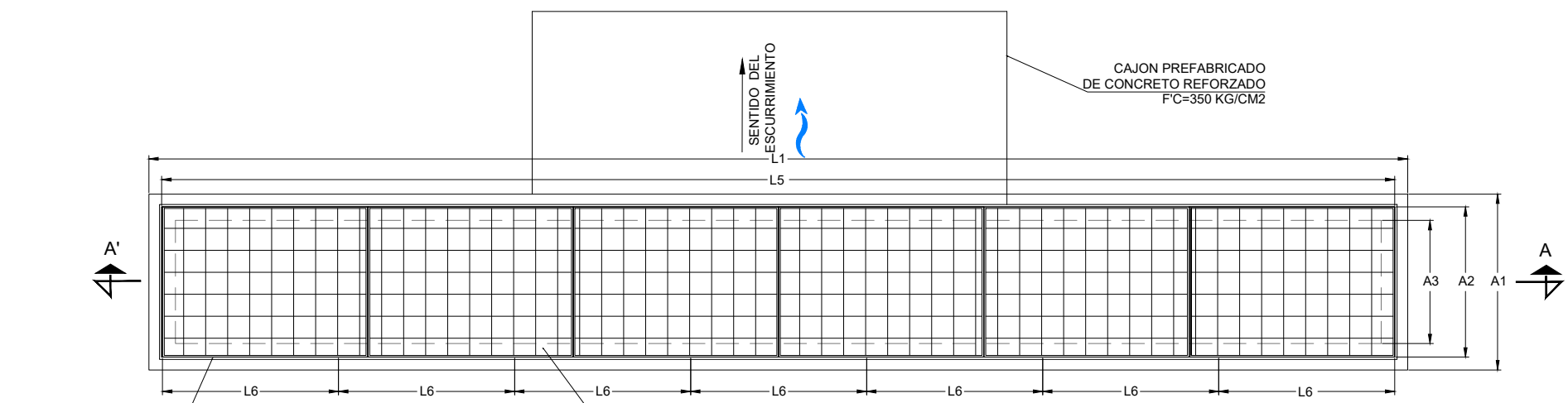
**NÚMERO DE OBRA ASIGNADO : 2025 30 909 0008**

**DESCRIPCIÓN DEL PROYECTO :**  
**CONSTRUCCIÓN DE COLECTOR PLUVIAL EN LA CALLE DEL ARROYO, ENTRE CALLE CIRCUITO PRESIDENTES Y CALLE DR. LUIS F. NACHÓN, DE LAS COLONIAS VICENTE GUERRERO Y EJIDO EL TRONCAL, EN XALAPA, VER.**

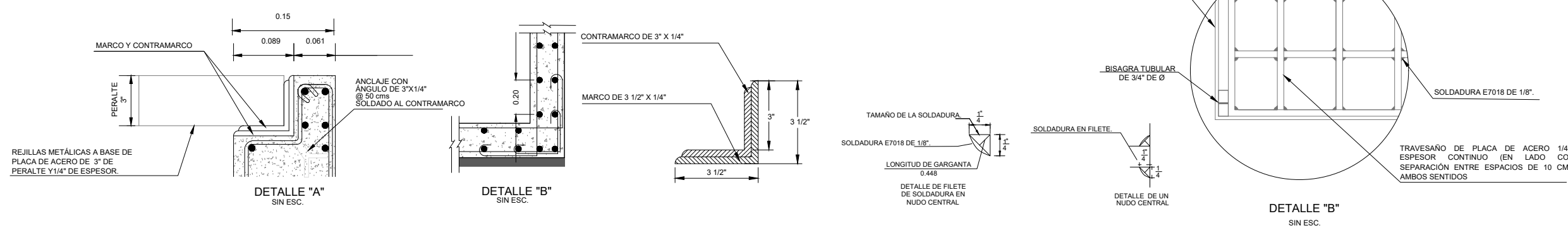
**TIPO DE PLANO DE PROYECTO EJECUTIVO :**  
**DRENAJE PLUVIAL**

**CLAVE DE PLANO :**  
**PL-03**

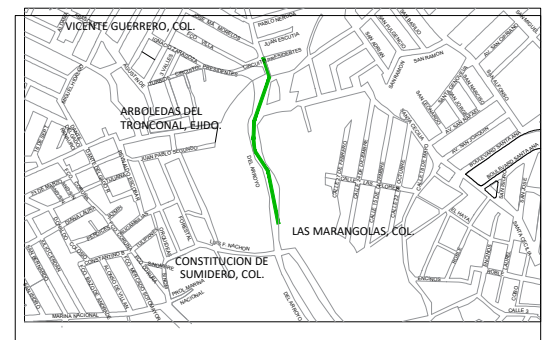
**ESCALA :** INDICADA      **PLANO :** PLANO 03 DE 07      **FECHA :** ENERO 2025



TT	PREPARACIÓN	L1 (cm)	L2 (cm)	L3 (cm)	L5 (cm)	L6 (cm)	A1 (cm)	A2 (cm)	A3 (cm)	h1 (cm)	h2 (cm)	h3 (cm)
2	CENTRADA	1200	490	150	1185	98	120	105	90	190	70	90



**CROQUIS DE LOCALIZACIÓN**



**DATOS DE PROYECTO**

Área de Cuadro	60.00 Hm <sup>2</sup>
Número de Ecurrimiento	85.02
Ip de Diseño	45.28
Período de Retorno	10 años
Duración	16.96 min.
Gasto de Diseño	3.99 m <sup>3</sup> /seg
Funcionamiento	Gravedad
Coefficiente de Rugosidad	0.013 CONCRETO
Velocidades	
Mínima	0.30 m/seg
Máxima	2.50 m/seg

**SIMBOLOGÍA**

**NOTAS GENERALES**

- EL NORTE QUE SE INDICA ES MAGNÉTICO
- LAS ELEVACIONES ESTAN REFERIDAS EN METROS
- EL SISTEMA DE COORDENADAS UTILIZADO ES UTM.
- LAS COTAS DE PLANTILLA Y BROCAL ESTAN REFERENCIADAS A LOS BANCOS DE NIVEL
- LA TUBERIA QUE SE UTILIZARÁ PARA EL DISPARO DE TRAGATORMENTAS DEBERÁ SER DE POLIETILENO DE ALTA DENSIDAD (P.E.A.D.) DE DOBLE PARED ESTRUCTURADA DE PERIL ANULAR CERRADO E INTERIOR LISO DE 90 cms DE Ø.
- DE ACUERDO AL MANUAL DE AGUA POTABLE, ALCANTARILLADO Y SANEAMIENTO DE LA COMAGUA, EL COLCHÓN MÍNIMO PARA TUBERÍA DE P.E.A.D. DE DOBLE PARED DE 90 cms DE Ø, DEL LOMO DE TUBO A LA RASANTE DEL PROYECTO DE PAVIMENTACIÓN SERÁ DE 110 cms COMO MÍNIMO.
- LA OBRA DEBERÁ REALIZARSE DE ACUERDO CON LAS ESPECIFICACIONES GENERALES DE CONSTRUCCIÓN PARA SISTEMAS DE ABASTECIMIENTO DE AGUA POTABLE, ALCANTARILLADO SANITARIO Y ALCANTARILLADO PLUVIAL DE LA COMAGUA VICENTINOS.
- SE RECOMIENDA REALIZAR SONDOS PREVIOS A LA EJECUCIÓN DE ESTA OBRA, PARA UBICAR LINEAS DE AGUA, TELMEX, LUZ, ETC. DEBIDO A QUE NO SE ENCONTRARON REGISTROS VISIBLES QUE CRUZARAN EL TRAZO REALIZADO O LA RECOMENDACION DEL RESIDENTE A CARGO DE LA CONSTRUCCIÓN, CUALQUIER DESPERFECTO A LA INFRAESTRUCTURA EXISTENTE SERÁ POR CUENTA DEL CONTRATISTA.
- SE DEBERÁ COLOCAR ADEME ENTRE LOS CADENAMIENTOS INDICADOS, EN DONDE LAS PROFUNDIDADES DE ZANJA E INESTABILIDAD DEL SUELO LO REQUIERA, O A JUICIO DEL RESIDENTE DE OBRA, A FIN DE EVITAR PÉRDIDAS ECONÓMICAS Y/O HUMANAS.
- POR NINGUN MOTIVO DEBERÁ PERMITIRSE QUE LA EXCAVACIÓN ESTÉ EXPUESTA A LOS AGENTES AMBIENTALES MAS TIEMPO DE LO NECESARIO, PARA EVITAR LA ALTERACIÓN DE LAS CARACTERÍSTICAS DEL MISMO.
- ESTE PROYECTO NO LIBERA AL SOLICITANTE DE LOS TRÁMITES DE PERMISO CORRESPONDIENTES ANTE INSTANCIAS MUNICIPALES, ESTATALES Y FEDERALES. ASI MISMO NO PODRÁ LLEVAR A CABO SU EJECUCIÓN, SI NO CUENTA CON LA LICENCIA DE CONSTRUCCIÓN EMITIDA POR LA DIRECCIÓN DE DESARROLLO URBANO DEL AYUNTAMIENTO.

**CMAS XALAPA**  
COMISIÓN MUNICIPAL DE AGUA POTABLE Y SANEAMIENTO DE XALAPA, VER.  
**DIRECCIÓN DE OPERACIÓN**  
GERENCIA DE PLANEACIÓN  
DEPARTAMENTO DE ESTUDIOS Y PROYECTOS

ING. LUIS ANGEL TORRES MOLINA CED. PROF.: 373114 PROYECTISTA	ING. SEBASTIAN ORTIZ CRUZ JEFE DEL DEPTO. DE ESTUDIOS Y PROYECTOS
ING. RAFAEL PEREZ DE LA GARZA CED. PROF.: 8614306 GERENTE DE PLANEACIÓN	ING. ADÁN BURGOS MONFIL CED. PROF.: 8614306 DIRECTOR DE OPERACIÓN

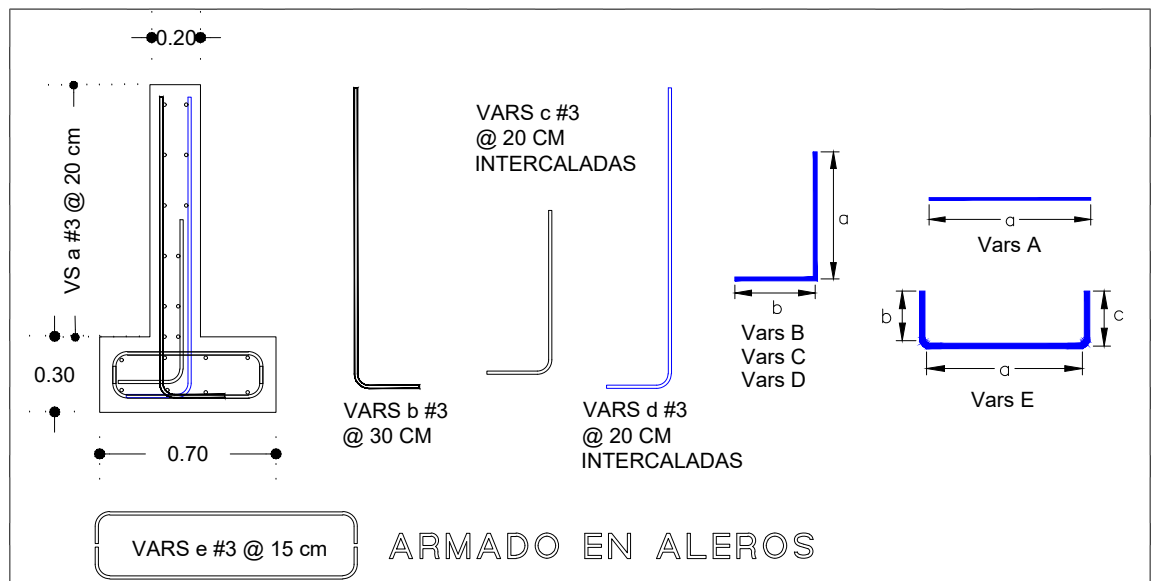
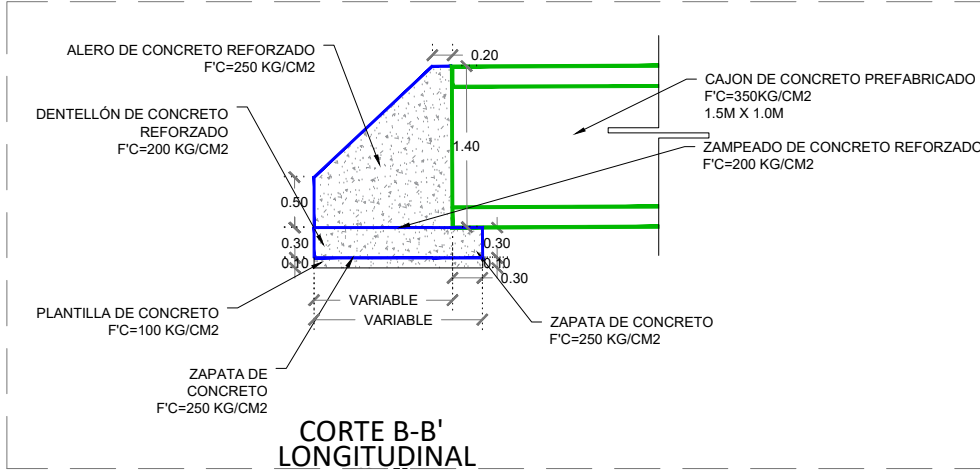
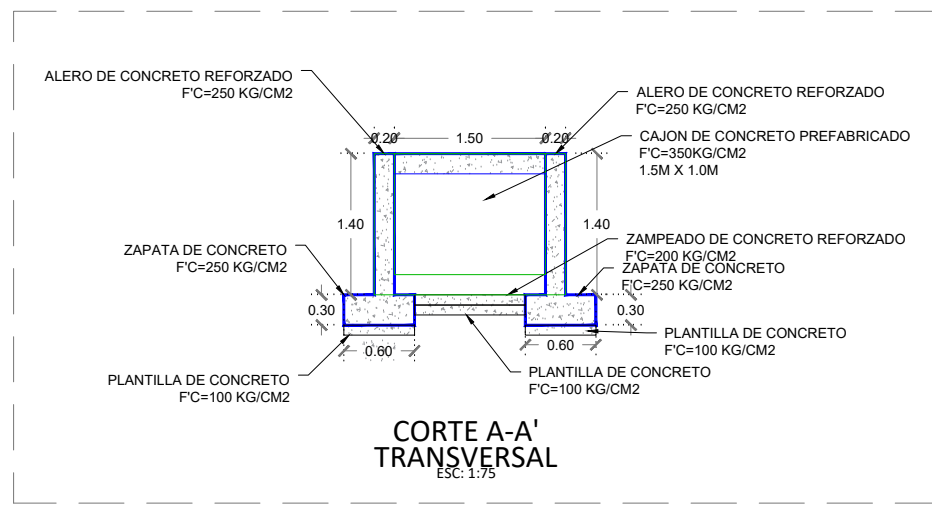
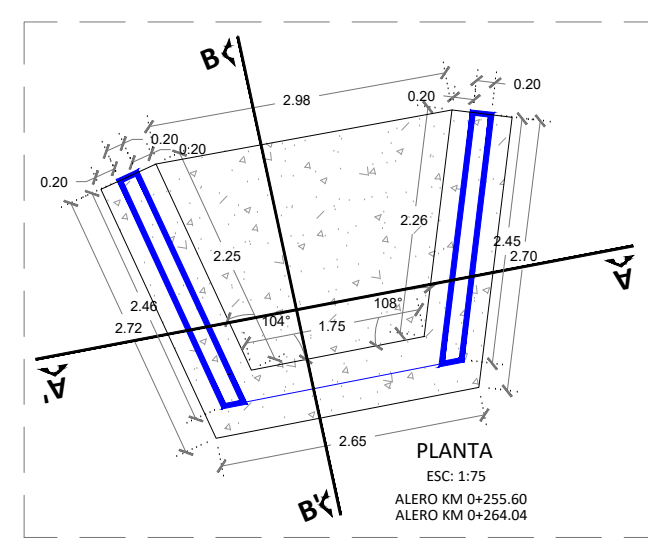
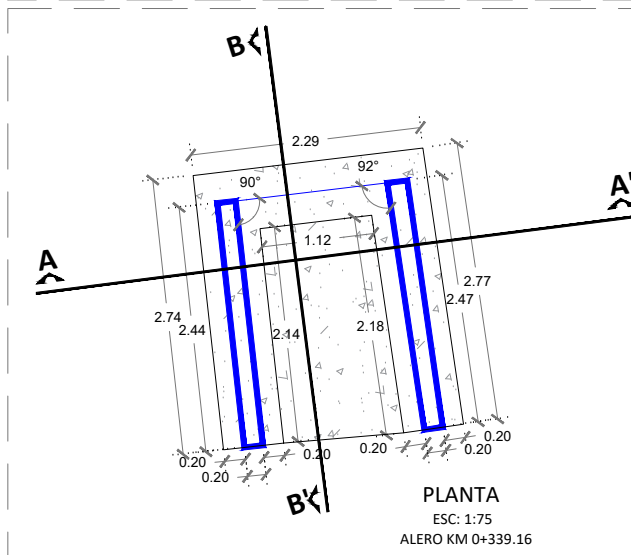
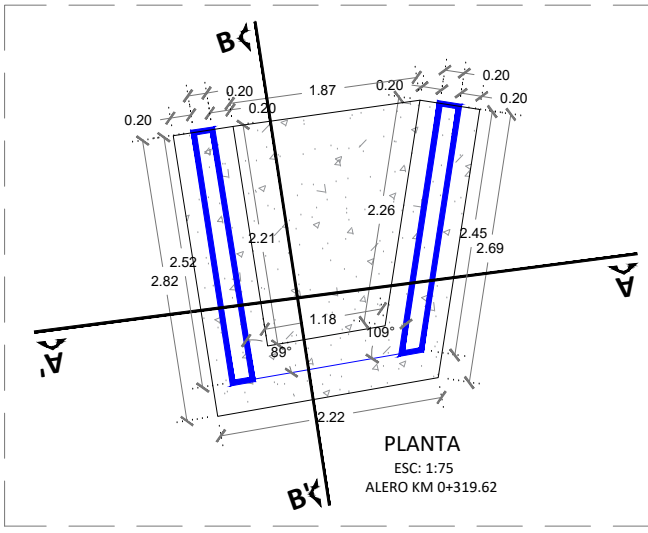
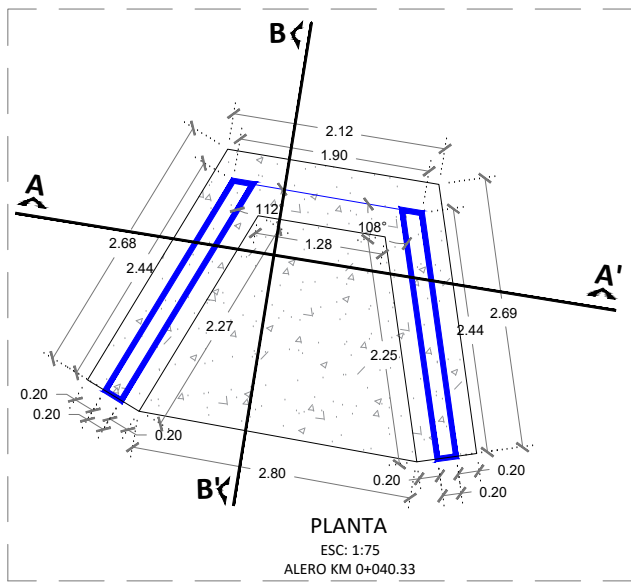
**NÚMERO DE OBRA ASIGNADO : 2025 30 909 0008**

DESCRIPCIÓN DEL PROYECTO :  
**CONSTRUCCIÓN DE COLECTOR PLUVIAL EN LA CALLE DEL ARROYO, ENTRE CALLE CIRCUITO PRESIDENTES Y CALLE DR. LUIS F. NACHÓN, DE LAS COLONIAS VICENTE GUERRERO Y EJIDO DEL TRONCAL, EN XALAPA, VER.**

TIPO DE PLANO DE PROYECTO EJECUTIVO :  
**DRENAJE PLUVIAL**

CLAVE DE PLANO :  
**PL-04**

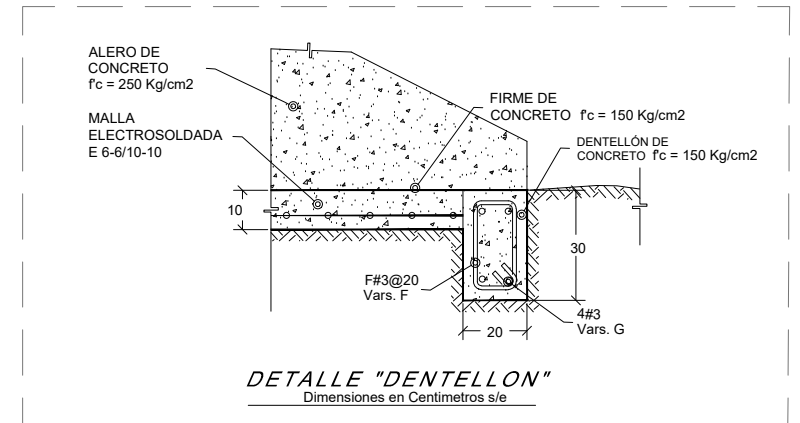
ESCALA : INDICADA      PLANO : PLANO 04 DE 07      FECHA : ENERO 2025



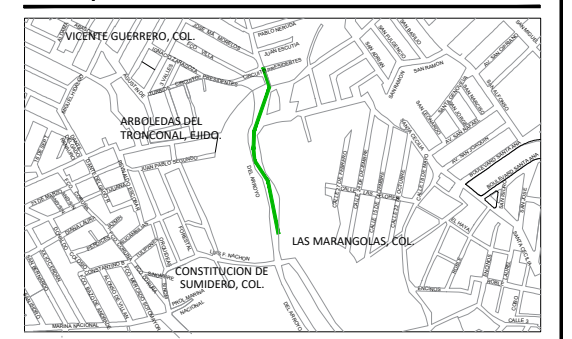
**DETALLES DEL REFUERZO**

DIAM.	a	b	d	e
3C	7	17	8	55
4C	9	23	10	55
5C	11	29	11	65
6C	14	34	13	85
8C	23	45	17	140

En ningún caso, se permitirá empalmar en una misma sección, mas del 50% de las varillas.



**CROQUIS DE LOCALIZACIÓN**



**DATOS DE PROYECTO**

Área de Cuadro	60.00 Hm <sup>2</sup>
Número de Escaramiento	85.52
Ip de Diseño	45.28
Período de Retorno	10 años
Duración	16.96 min.
Gasto de Diseño	3.99 m3/meg
Funcionamiento	Gravedad
Coefficiente de Rugosidad	0.013 CONCRETO
Velocidades:	
Mínima	0.30 m/meg
Máxima	2.50 m/meg

**SIMBOLOGÍA**

**NOTAS GENERALES**

- EL NORTE QUE SE INDICA ES MAGNÉTICO
- LAS ELEVACIONES ESTÁN REFERIDAS EN METROS
- EL SISTEMA DE COORDENADAS UTILIZADO ES UTM.
- LAS COTAS DE PLANTILLA Y BROCAL ESTÁN REFERENCIADAS A LOS BANCOS DE NIVEL
- LA TUBERÍA QUE SE UTILIZARÁ PARA EL DISPARO DE TRAGATORMENTAS DEBERÁ SER DE POLIETILENO DE ALTA DENSIDAD (P.E.A.D.) DE DOBLE PARED ESTRUCTURADA DE PERFIL ANULAR CERRADO E INTERIOR LISO DE 90 cms DE Ø.
- DE ACUERDO AL MANUAL DE AGUA POTABLE, ALCANTARILLADO Y SANEAMIENTO DE LA COMAGUA, EL COLCHÓN MÍNIMO PARA TUBERÍA DE P.E.A.D. DE DOBLE PARED DE 90 cms DE Ø, DEL LOMO DE TUBO A LA RASANTE DEL PROYECTO DE PAVIMENTACIÓN SERÁ DE 110 cms COMO MÍNIMO.
- LA OBRA DEBERÁ REALIZARSE DE ACUERDO CON LAS ESPECIFICACIONES GENERALES DE CONSTRUCCIÓN PARA SISTEMAS DE ABASTECIMIENTO DE AGUA POTABLE, ALCANTARILLADO SANITARIO Y ALCANTARILLADO PLUVIAL DE LA COMAGUA VICENTINOS.
- SE RECOMIENDA REALIZAR SONDOS PREVIOS A LA EJECUCIÓN DE ESTA OBRA, PARA UBICAR LINEAS DE AGUA, TELMEX, LUZ, ETC. DEBIDO A QUE NO SE ENCONTRARON REGISTROS VISIBLES QUE CRUZARAN EL TRAZO REALIZADO O LA RECOMENDACION DEL RESIDENTE A CARGO DE LA CONSTRUCCION, CUALQUIER DESPERFECTO A LA INFRAESTRUCTURA EXISTENTE SERÁ POR CUENTA DEL CONTRATISTA.
- SE DEBERÁ COLOCAR ADEME ENTRE LOS CADENAMIENTOS INDICADOS, EN DONDE LAS PROFUNDIDADES DE ZANJA E INESTABILIDAD DEL SUELO LO REQUIERA, O A JUICIO DEL RESIDENTE DE OBRA, A FIN DE EVITAR PÉRDIDAS ECONÓMICAS Y/O HUMANAS.
- POR NINGÚN MOTIVO DEBERÁ PERMITIRSE QUE LA EXCAVACION ESTÉ EXPUESTA A LOS AGENTES AMBIENTALES MAS TIEMPO DE LO NECESARIO, PARA EVITAR LA ALTERACION DE LAS CARACTERISTICAS DEL MISMO.
- ESTE PROYECTO NO LIBERA AL SOLICITANTE DE LOS TRÁMITES DE PERMISO CORRESPONDIENTES ANTE INSTANCIAS MUNICIPALES, ESTATALES Y FEDERALES. ASI MISMO NO PODRÁ LLEVAR A CABO SU EJECUCION, SI NO CUENTA CON LA LICENCIA DE CONSTRUCCION EMITIDA POR LA DIRECCION DE DESARROLLO URBANO DEL AYUNTAMIENTO.

**CMAS XALAPA**  
COMISION MUNICIPAL DE AGUA POTABLE Y SANEAMIENTO DE XALAPA, VER.

**DIRECCION DE OPERACION**  
GERENCIA DE PLANEACION  
DEPARTAMENTO DE ESTUDIOS Y PROYECTOS

ING. LUIS ANGEL TORRES MOLINA  
CED. PROF.: 573014  
PROYECTISTA

ING. SEBASTIAN ORTIZ CRUZ  
CED. PROF.: 8614306  
JEFE DEL DEPTO. DE ESTUDIOS Y PROYECTOS

ING. RAFAEL PEREZ DE LA GARZA  
CED. PROF.: 771029  
GERENTE DE PLANEACION

ING. ADAN BURGOS MONFIL  
CED. PROF.: 8614306  
DIRECTOR DE OPERACION

NÚMERO DE OBRA ASIGNADO : **2025 30 909 0008**

DESCRIPCIÓN DEL PROYECTO :  
**"CONSTRUCCIÓN DE COLECTOR PLUVIAL EN LA CALLE DEL ARROYO, ENTRE CALLE CIRCUITO PRESIDENTES Y CALLE DR. LUIS F. NACHÓN, DE LAS COLONIAS VICENTE GUERRERO Y EJIDO EL TRONCAL, EN XALAPA VERACRUZ."**

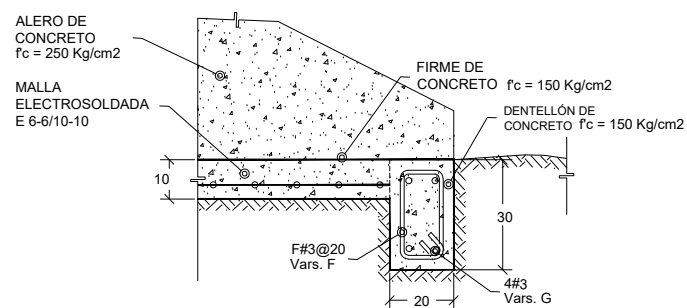
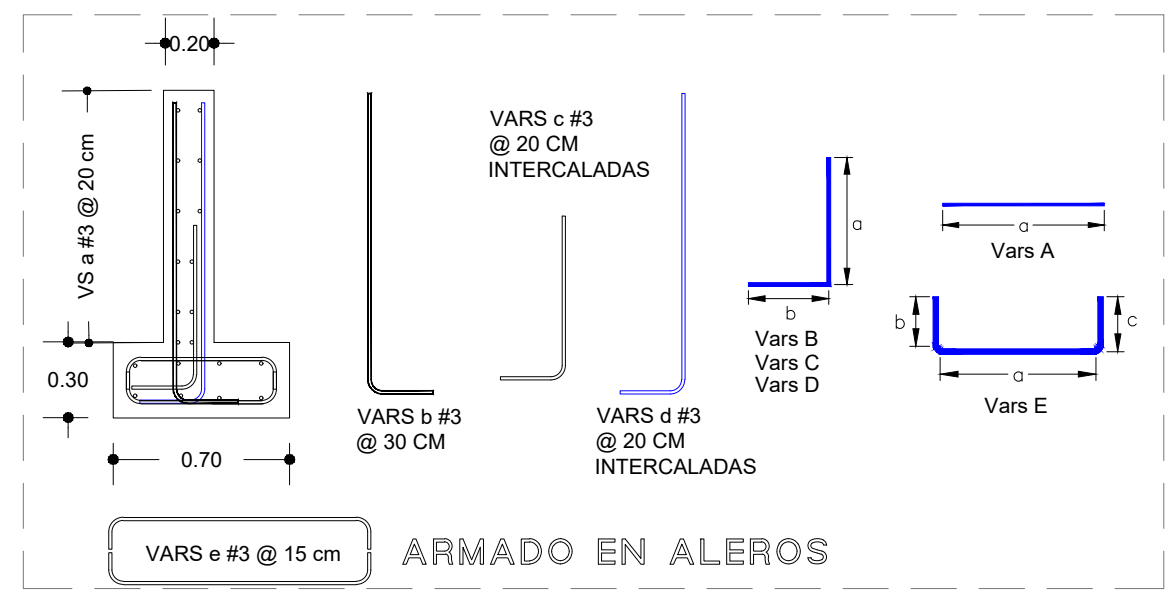
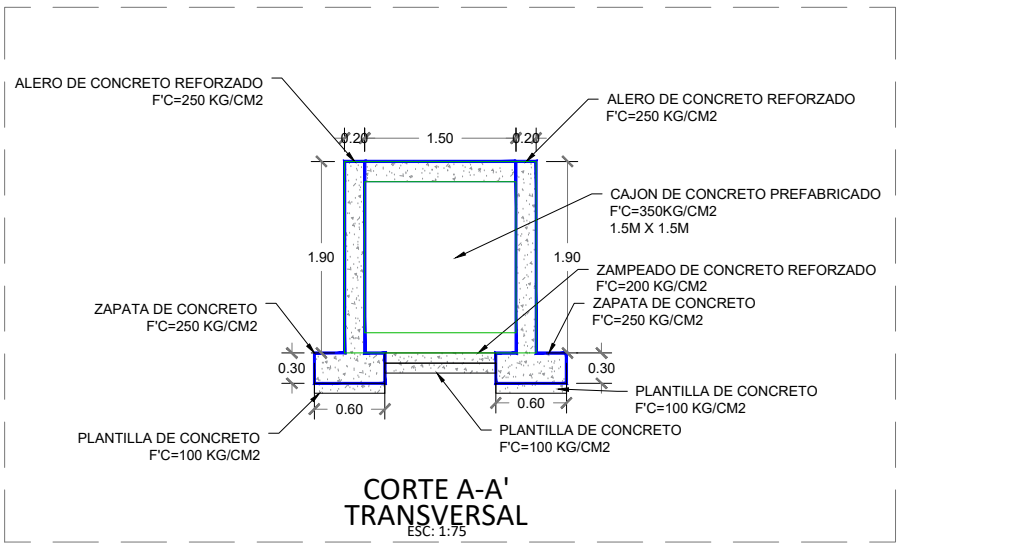
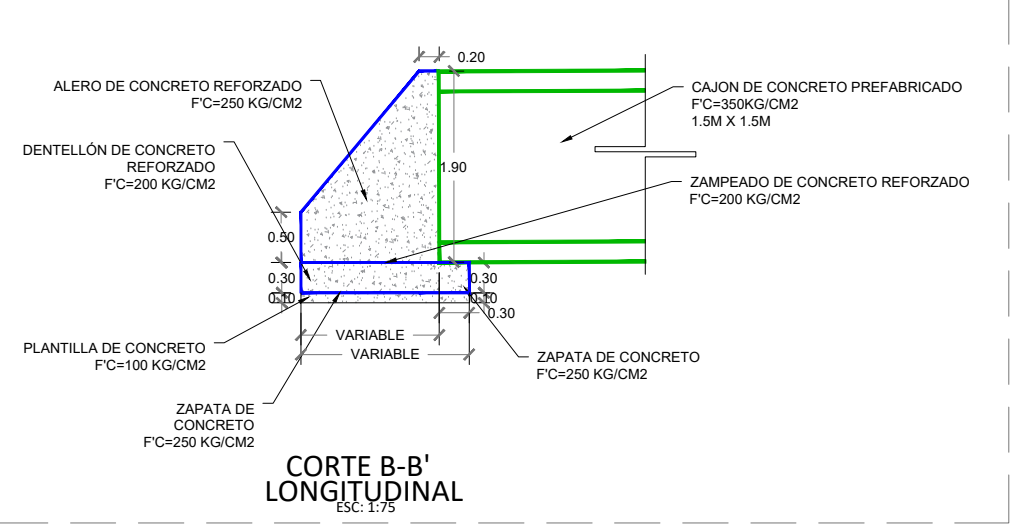
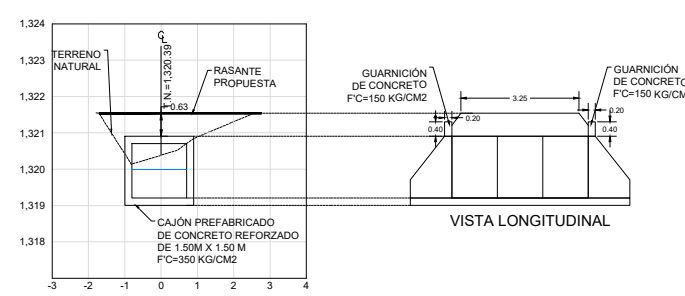
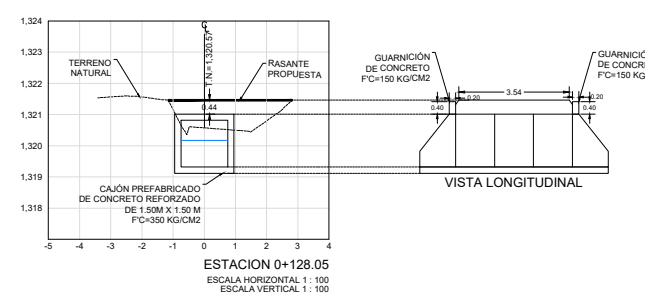
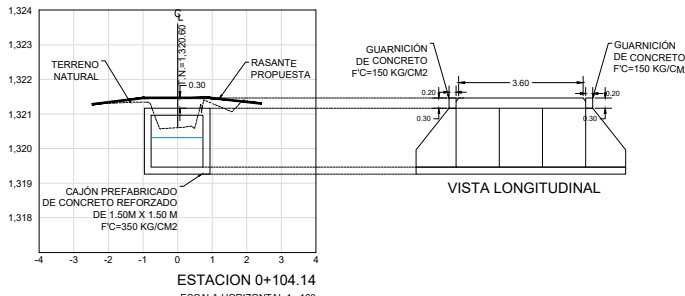
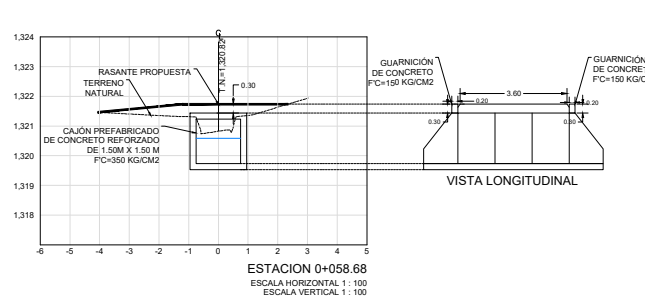
TIPO DE PLANO DE PROYECTO EJECUTIVO : **DRENAJE PLUVIAL**

CLAVE DE PLANO : **PL-05**

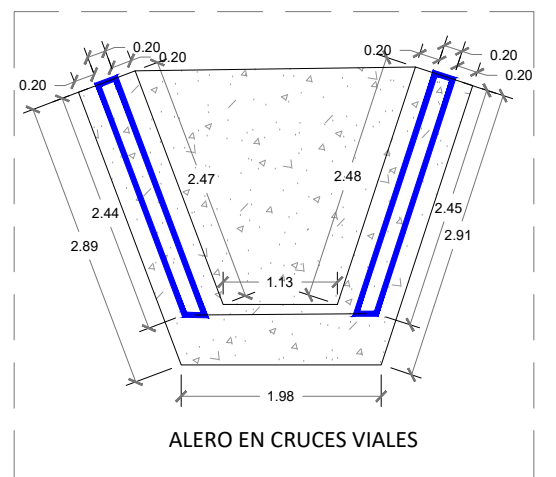
ESCALA : INDICADA

PLANO : PLANO 05 DE 07

FECHA : ENERO 2025



DETALLE "DENTELLÓN"  
Dimensiones en Centímetros s/e



DETALLES DEL REFUERZO

DIAM.	a	b	d	e
3C	7	17	8	55
4C	9	23	10	55
5C	11	29	11	65
6C	14	34	13	85
8C	23	45	17	140

En ningún caso, se permitirá empalmar en una misma sección, mas del 50% de las varillas.

CROQUIS DE LOCALIZACIÓN



DATOS DE PROYECTO

Área de Cuerra	60.00 Hec.
Número de Ecuarrmento	85.02
Ip de Diseño	45.28
Periodo de Retorno	10 años
Duración	16.96 min.
Gasto de Diseño	3.99 m/meg
Funcionamiento	Gravidad
Coefficiente de Rugosidad	0.013 CONCRETO
Velocidades:	
Mínima	0.30 m/meg
Máxima	2.50 m/meg

SIMBOLOGÍA

NOTAS GENERALES

- EL NORTE QUE SE INDICA ES MAGNÉTICO
- LAS ELEVACIONES ESTAN REFERIDAS EN METROS.
- EL SISTEMA DE COORDENADAS UTILIZADO ES UTM.
- LAS COTAS DE PLANTILLA Y BROCAL ESTAN REFERENCIADAS A LOS BANCOS DE NIVEL.
- LA TUBERÍA QUE SE UTILIZARÁ PARA EL DISPARO DE TRAGATORMENTAS DEBERÁ SER DE POLIETILENO DE ALTA DENSIDAD (P.E.A.D.) DE DOBLE PARED ESTRUCTURADA DE PERIL ANULAR CERRADO E INTERIOR LISO DE 90 cms DE Ø.
- DE ACUERDO AL MANUAL DE AGUA POTABLE, ALCANTARILLADO Y SANEAMIENTO DE LA COMAGUA, EL COLCHÓN MÍNIMO PARA TUBERÍA DE P.E.A.D. DE DOBLE PARED DE 90 cms DE Ø, DEL LOMO DE TUBO A LA RASANTE DEL PROYECTO DE PAVIMENTACIÓN SERÁ DE 110 cms COMO MÍNIMO.
- LA OBRA DEBERÁ REALIZARSE DE ACUERDO CON LAS ESPECIFICACIONES GENERALES DE CONSTRUCCIÓN PARA SISTEMAS DE ABASTECIMIENTO DE AGUA POTABLE, ALCANTARILLADO SANITARIO Y ALCANTARILLADO PLUVIAL DE LA COMAGUA VIGENTES.
- SE RECOMIENDA REALIZAR SONDOS PREVIOS A LA EJECUCIÓN DE ESTA OBRA, PARA UBICAR LINEAS DE AGUA, TELMEX, LUZ, ETC. DEBIDO A QUE NO SE ENCONTRARON REGISTROS VISIBLES QUE CRUZARAN EL TRAZO REALIZADO O LA RECOMENDACION DEL RESIDENTE A CARGO DE LA CONSTRUCCIÓN, CUALQUIER DESPERFECTO A LA INFRAESTRUCTURA EXISTENTE SERÁ POR CUENTA DEL CONTRATISTA.
- SE DEBERÁ COLOCAR ADEME ENTRE LOS CADENAMIENTOS INDICADOS, EN DONDE LAS PROFUNDIDADES DE ZANJA E INESTABILIDAD DEL SUELO LO REQUIERA, O A JUICIO DEL RESIDENTE DE OBRA, A FIN DE EVITAR PÉRDIDAS ECONÓMICAS Y/O HUMANAS.
- POR NINGUN MOTIVO DEBERÁ PERMITIRSE QUE LA EXCAVACIÓN ESTÉ EXPUESTA A LOS AGENTES AMBIENTALES MAS TIEMPO DE LO NECESARIO, PARA EVITAR LA ALTERACION DE LAS CARACTERÍSTICAS DEL MISMO.
- ESTE PROYECTO NO LIBERA AL SOLICITANTE DE LOS TRÁMITES DE PERMISO CORRESPONDIENTES ANTE INSTANCIAS MUNICIPALES, ESTATALES Y FEDERALES. ASI MISMO NO PODRÁ LLEVAR A CABO SU EJECUCIÓN SI NO CUENTA CON LA LICENCIA DE CONSTRUCCION EMITIDA POR LA DIRECCION DE DESARROLLO URBANO DEL AYUNTAMIENTO.

**CMAS XALAPA**  
COMISION MUNICIPAL DE AGUA POTABLE Y SANEAMIENTO DE XALAPA, VER.  
DIRECCIÓN DE OPERACIÓN Y GERENCIA DE PLANEACIÓN  
DEPARTAMENTO DE ESTUDIOS Y PROYECTOS

ING. LUIS ANGEL TORRES MOLINA  
CED. PROF.: 5730114  
PROYECTISTA

ING. SEBASTIAN ORTIZ CRUZ  
CED. PROF.: 8614306  
JEFE DEL DEPTO. DE ESTUDIOS Y PROYECTOS

ING. RAFAEL PEREZ DE LA GARZA  
CED. PROF.: 5730114  
GERENTE DE PLANEACION

ING. ADAN BURGOS MONFIL  
CED. PROF.: 8614306  
DIRECTOR DE OPERACION

NÚMERO DE OBRA ASIGNADO :  
**2025 30 909 0008**

DESCRIPCIÓN DEL PROYECTO :  
**CONSTRUCCIÓN DE COLECTOR PLUVIAL EN LA CALLE DEL ARROYO, ENTRE CALLE CIRCUITO PRESIDENTES Y CALLE DR. LUIS F. NACHÓN, DE LAS COLONIAS VICENTE GUERRERO Y EJIDO EL TRONCONAL, EN XALAPA, VER.**

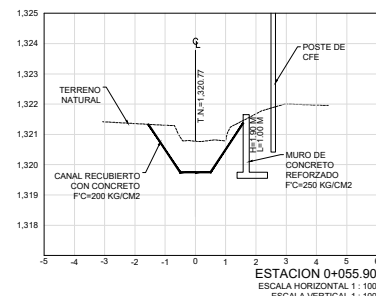
TIPO DE PLANO DE PROYECTO EJECUTIVO :  
**DRENAJE PLUVIAL**

CLAVE DE PLANO :  
**PL-06**

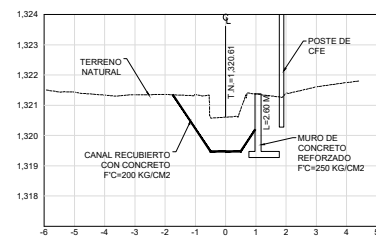
ESCALA :  
INDICADA

PLANO :  
PLANO 06 DE 07

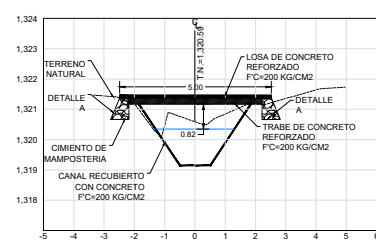
FECHA :  
ENERO 2025



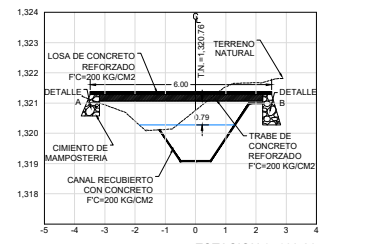
ESTACION 0+055.90  
ESCALA HORIZONTAL 1:100  
ESCALA VERTICAL 1:100



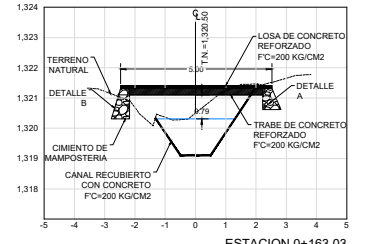
ESTACION 0+101.87  
ESCALA HORIZONTAL 1:100  
ESCALA VERTICAL 1:100



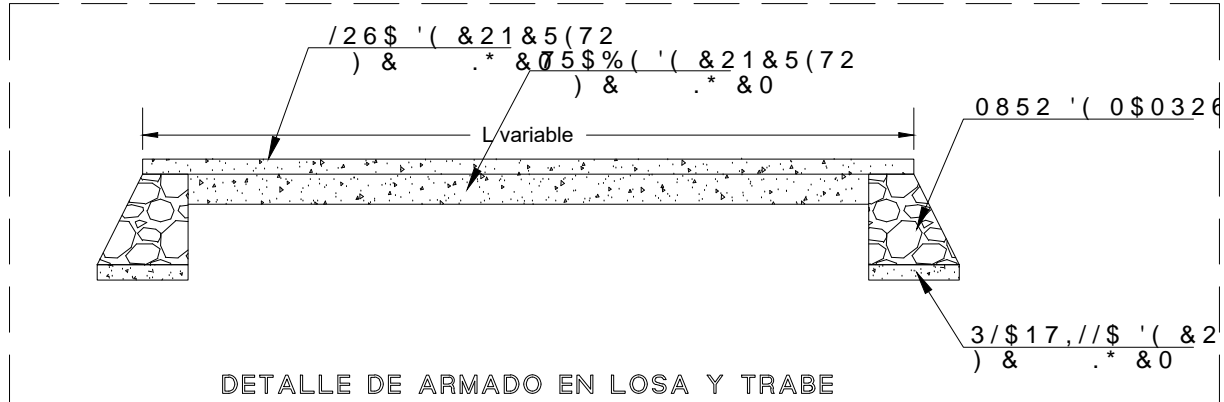
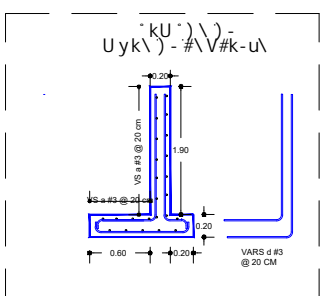
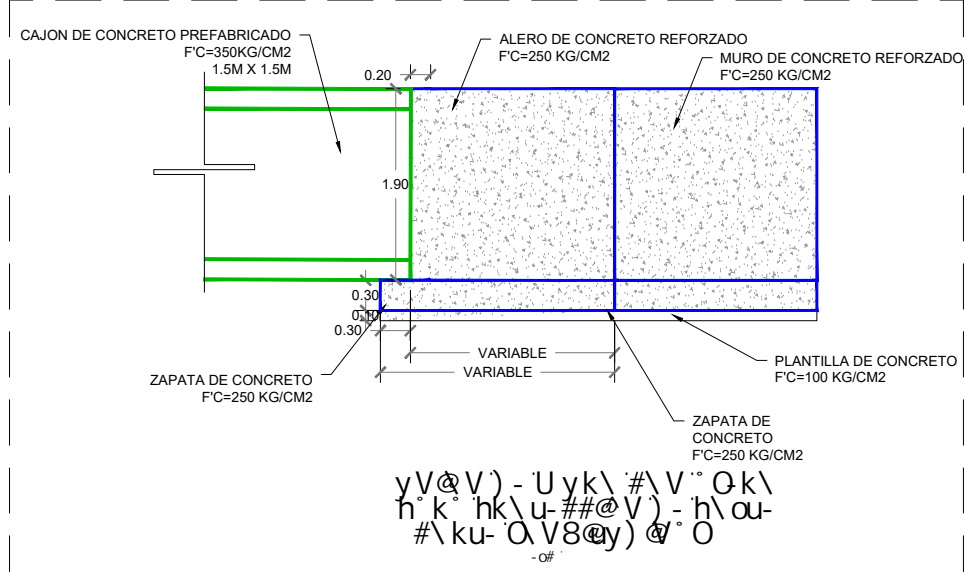
ESTACION 0+156.63  
ESCALA HORIZONTAL 1:100  
ESCALA VERTICAL 1:100



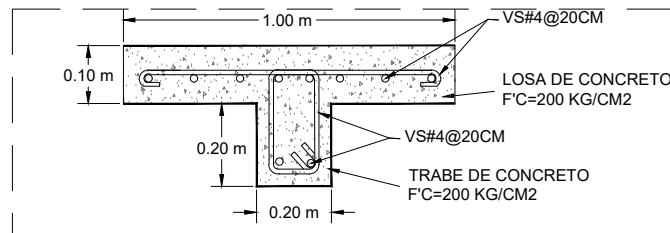
ESTACION 0+168.26  
ESCALA HORIZONTAL 1:100  
ESCALA VERTICAL 1:100



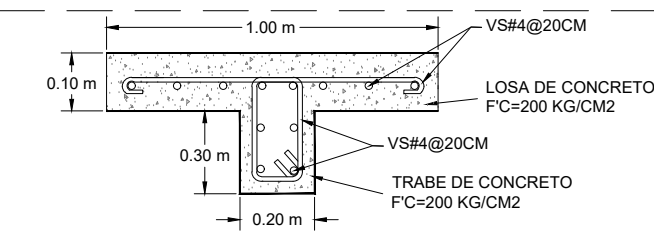
ESTACION 0+163.03  
ESCALA HORIZONTAL 1:100  
ESCALA VERTICAL 1:100



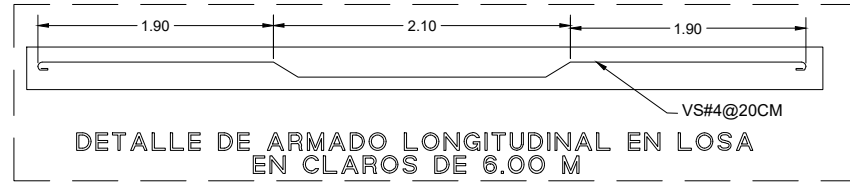
DETALLE DE ARMADO EN LOSA Y TRABE



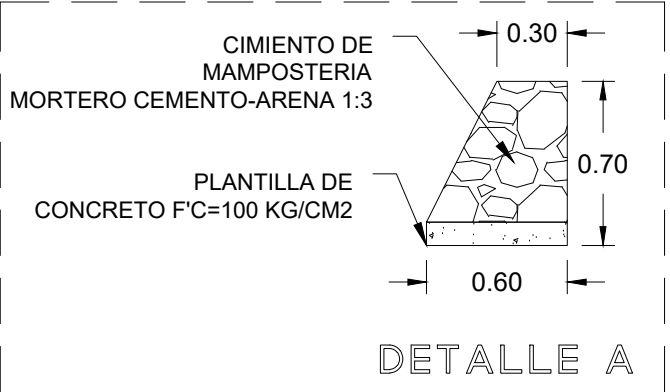
DETALLE DE ARMADO EN LOSA Y TRABE



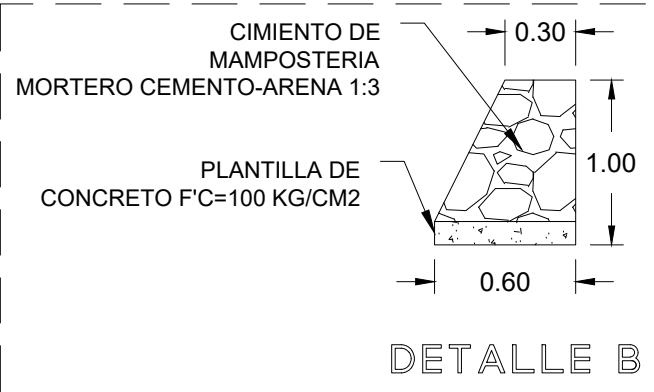
DETALLE DE ARMADO EN LOSA Y TRABE EN CLAROS DE 6.00 M



DETALLE DE ARMADO LONGITUDINAL EN LOSA EN CLAROS DE 6.00 M

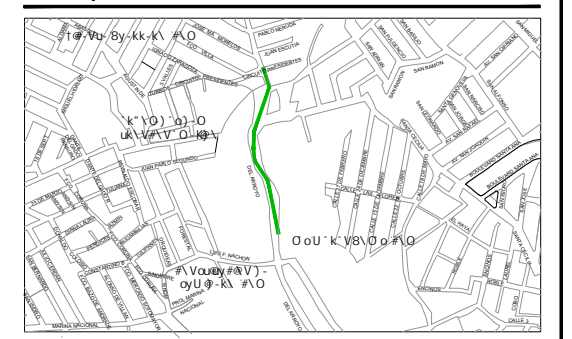


DETALLE A



DETALLE B

CROQUIS DE LOCALIZACIÓN



DATOS DE PROYECTO

Área de Cuadro	60.00 Hm <sup>2</sup>
Número de Escarmento	85.52
Ip de Diseño	45.28
Periodo de Retorno	10 años
Duración	16.96 min.
Gasto de Diseño	3.99 m3/meg
Funcionamiento	Gravedad
Coefficiente de Rugosidad	0.013 CONCRETO
Velocidades:	
Mínima	0.30 m/meg
Máxima	2.50 m/meg

SIMBOLOGÍA

NOTAS GENERALES

- EL NORTE QUE SE INDICA ES MAGNÉTICO
- LAS ELEVACIONES ESTAN REFERIDAS EN METROS
- EL SISTEMA DE COORDENADAS UTILIZADO ES UTM.
- LAS COTAS DE PLANTILLA Y BROCAL ESTAN REFERENCIADAS A LOS BANCOS DE NIVEL
- LA TUBERIA QUE SE UTILIZARÁ PARA EL DISPARO DE TRAGATORMENTAS DEBERÁ SER DE POLIETILENO DE ALTA DENSIDAD (P.E.A.D.) DE DOBLE PARED DE PERFIL ANULAR CERRADO E INTERIOR LISO DE 90 cms DE Ø.
- DE ACUERDO AL MANUAL DE AGUA POTABLE, ALCANTARILLADO Y SANEAMIENTO DE LA CONAGUA, EL COLCHÓN MÍNIMO PARA TUBERIA DE P.E.A.D. DE DOBLE PARED DE 90 cms DE Ø, DEL LOMO DE TUBO A LA RASANTE DEL PROYECTO DE PAVIMENTACIÓN SERÁ DE 110 cms COMO MÍNIMO.
- LA OBRA DEBERÁ REALIZARSE DE ACUERDO CON LAS ESPECIFICACIONES GENERALES DE CONSTRUCCIÓN PARA SISTEMAS DE ABASTECIMIENTO DE AGUA POTABLE, ALCANTARILLADO SANITARIO Y ALCANTARILLADO PLUVIAL DE LA CONAGUA VIGENTES.
- SE RECOMIENDA REALIZAR SONDOS PREVIOS A LA EJECUCIÓN DE ESTA OBRA, PARA UBICAR LINEAS DE AGUA, TELMEX, LUZ, ETC. DEBIDO A QUE NO SE ENCONTRARON REGISTROS VISIBLES QUE CRUZARÁN EL TRAZO REALIZADO O LA RECOMENDACION DEL RESIDENTE A CARGO DE LA CONSTRUCCIÓN, CUALQUIER DESPERFECTO A LA INFRAESTRUCTURA EXISTENTE SERÁ POR CUENTA DEL CONTRATISTA.
- SE DEBERÁ COLOCAR ADEME ENTRE LOS CADENAMIENTOS INDICADOS, EN DONDE LAS PROFUNDIDADES DE ZANJA E INESTABILIDAD DEL SUELO LO REQUIERA, O A JUICIO DEL RESIDENTE DE OBRA, A FIN DE EVITAR PÉRDIDAS ECONÓMICAS Y/O HUMANAS.
- POR NINGUN MOTIVO DEBERÁ PERMITIRSE QUE LA EXCAVACIÓN ESTÉ EXPUESTA A LOS AGENTES AMBIENTALES MAS TIEMPO DE LO NECESARIO, PARA EVITAR LA ALTERACIÓN DE LAS CARACTERÍSTICAS DEL MISMO.
- ESTE PROYECTO NO LIBERA AL SOLICITANTE DE LOS TRÁMITES DE PERMISO CORRESPONDIENTES ANTE INSTANCIAS MUNICIPALES, ESTATALES Y FEDERALES. ASI MISMO NO PODRÁ LLEVAR A CABO SU EJECUCIÓN SI NO CUENTA CON LA LICENCIA DE CONSTRUCCIÓN EMITIDA POR LA DIRECCION DE DESARROLLO URBANO DEL AYUNTAMIENTO.

**CMAS XALAPA**  
COMISIÓN MUNICIPAL DE AGUA POTABLE Y SANEAMIENTO DE XALAPA, VER.

CMAS DIRECCIÓN DE OPERACIÓN  
GERENCIA DE PLANEACIÓN  
DEPARTAMENTO DE ESTUDIOS Y PROYECTOS

ING. LUIS ANGEL TORRES MOLINA  
CED. PROF.: 771029  
PROYECTISTA

ING. SEBASTIAN ORTIZ CRUZ  
JEFE DEL DEPTO. DE ESTUDIOS Y PROYECTOS

ING. RAFAEL PEREZ DE LA GARZA  
CED. PROF.: 573014  
GERENTE DE PLANEACIÓN

ING. ADÁN BURGOS MONFIL  
CED. PROF.: 8614306  
DIRECTOR DE OPERACIÓN

NÚMERO DE OBRA ASIGNADO :  
**2025 30 909 0008**

DESCRIPCIÓN DEL PROYECTO :  
**CONSTRUCCIÓN DE COLECTOR PLUVIAL EN LA CALLE DEL ARROYO, ENTRE CALLE CIRCUITO PRESIDENTES Y CALLE DR. LUIS F. NACHÓN, DE LAS COLONIAS VICENTE GUERRERO Y EJIDO EL TRONCONAL, EN XALAPA, VER.**

TIPO DE PLANO DE PROYECTO EJECUTIVO :  
**DRENAJE PLUVIAL**

CLAVE DE PLANO :  
**PL-07**

ESCALA : INDICADA  
PLANO : PLANO 07 DE 07  
FECHA : ENERO 2025