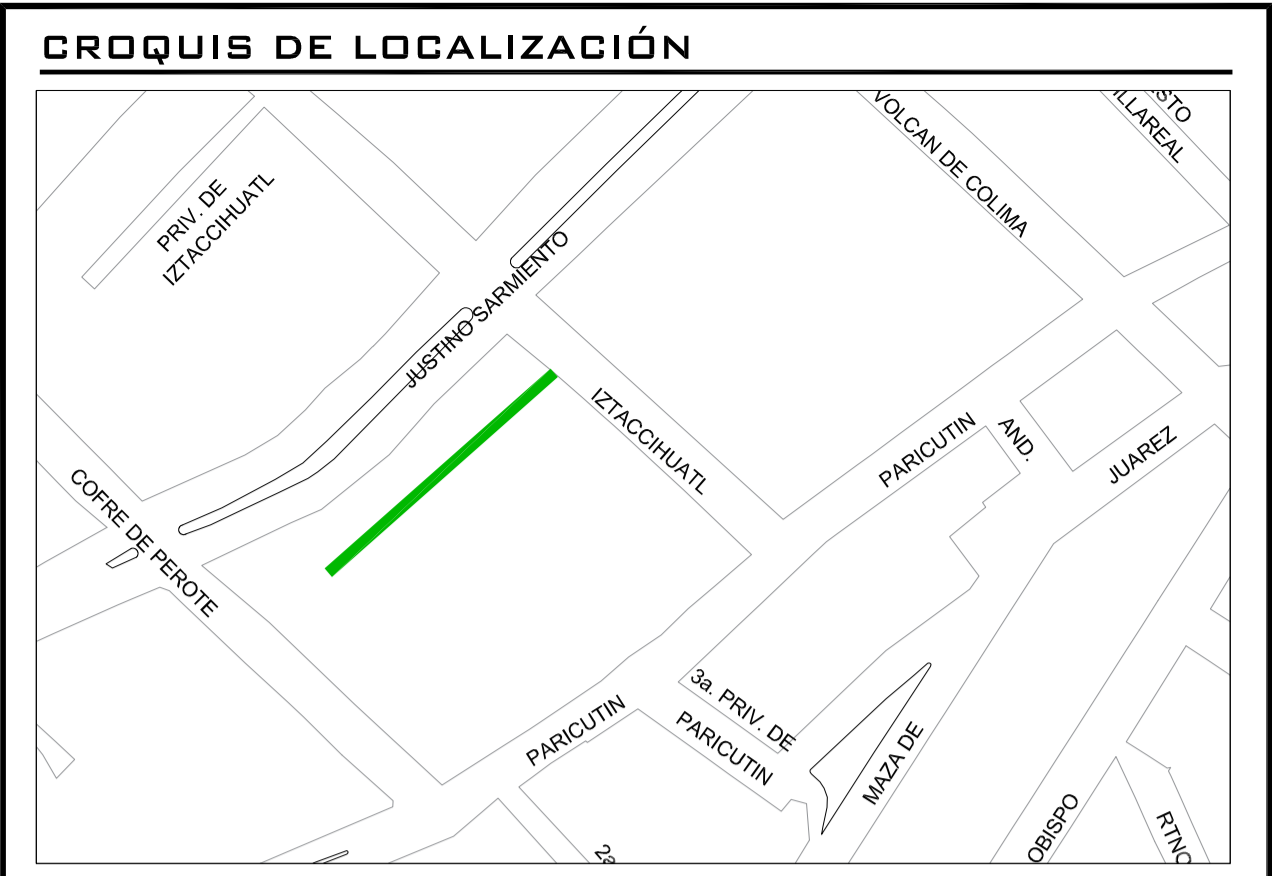
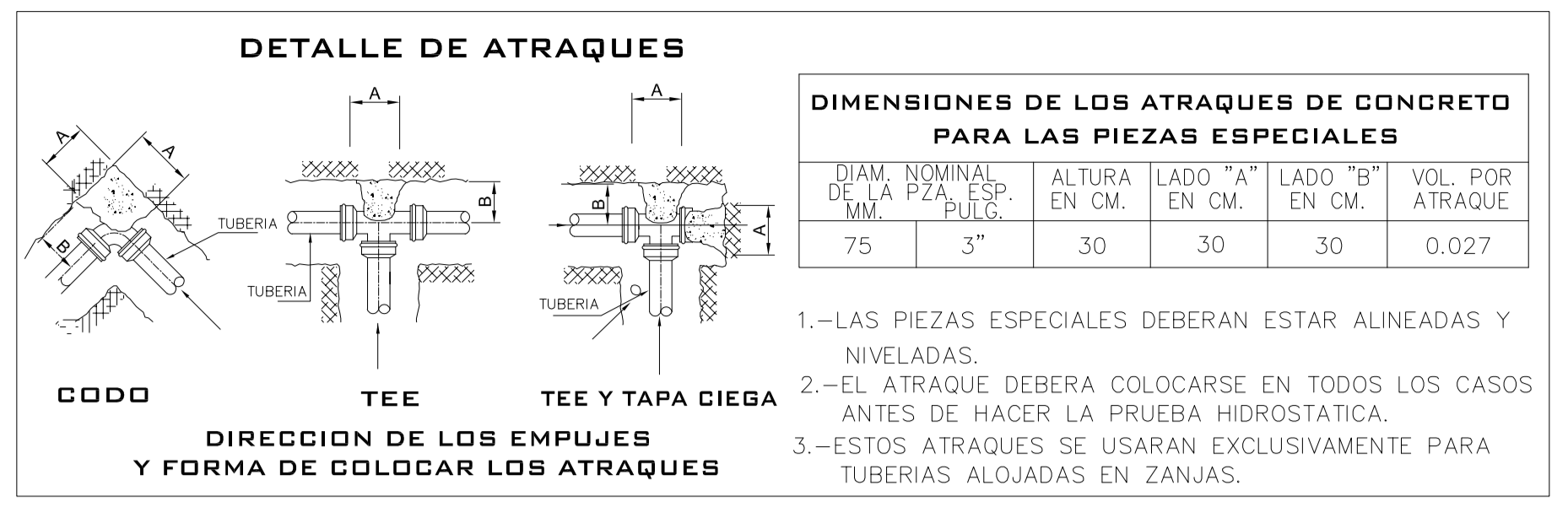
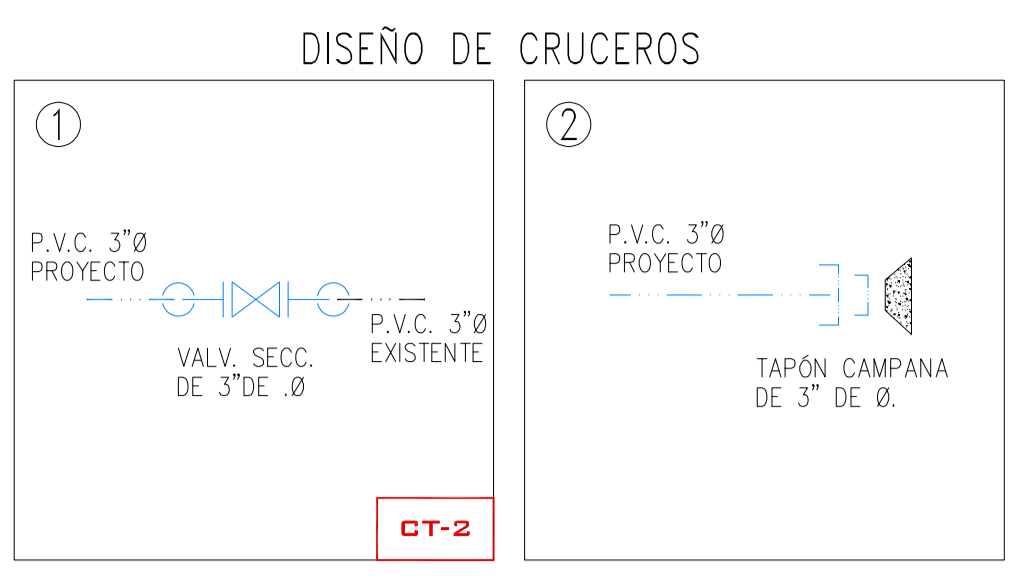
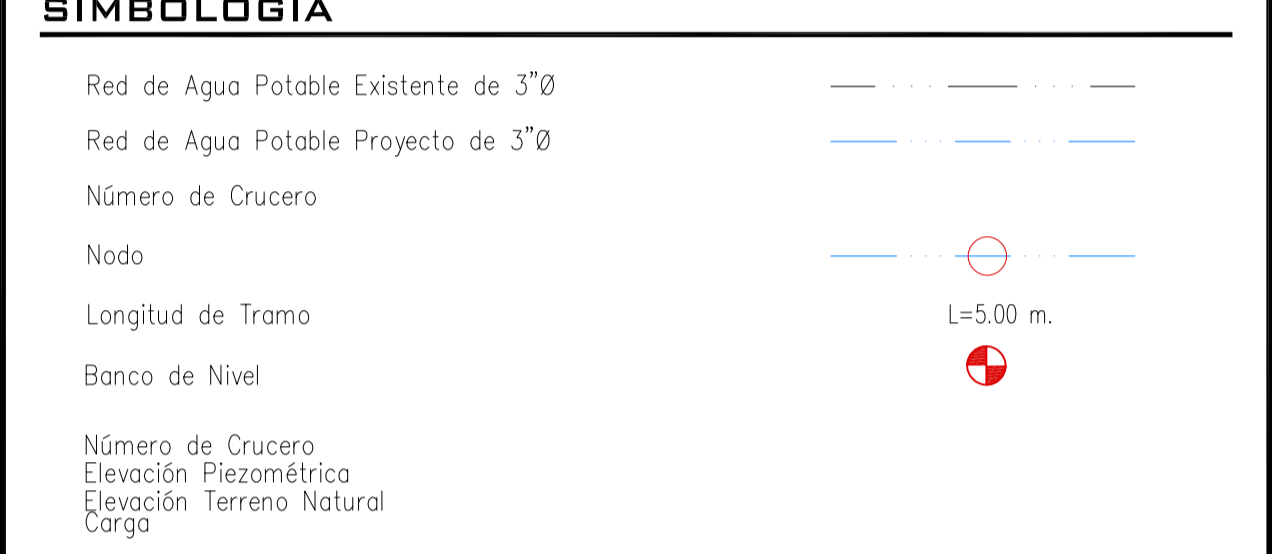


BN	X	Y	Z	UBICACIÓN
1	718357.850	2162245.069	1478.269	SOBRE GUARNICIÓN CON CLAVO DE CONCRETO



DATOS DE PROYECTO

Numero de lotes	14.00 lotes
Población de Proyecto	70.00 habitantes
Dotación (Uso doméstico)	250 Lts-Hab-Día
Sistema	Separado
Longitud de la Red	66.60 m
Coefficientes de Variación Diaria	1.40
Coefficientes de Variación Horaria	1.55
Punto de Conexión	Red Municipal
Gastos	
Medio Diario	0.61 l.p.s.
Máximo Diario	0.85 l.p.s.
Máximo Horario	1.32 l.p.s.

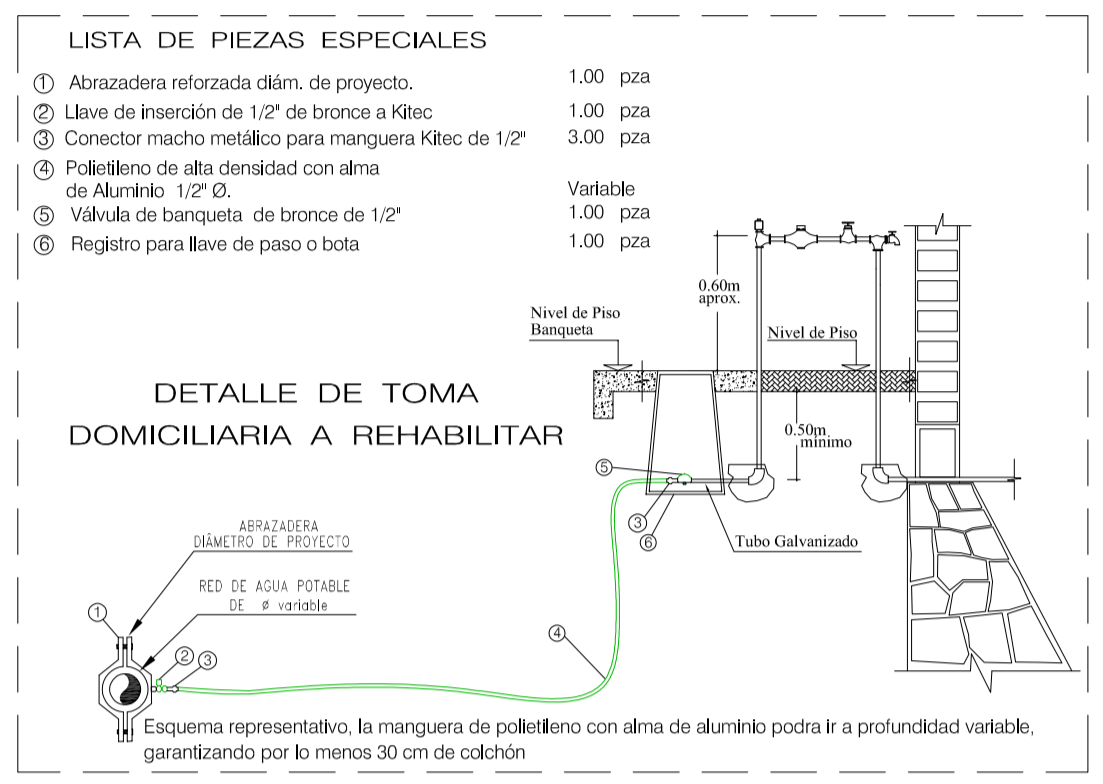
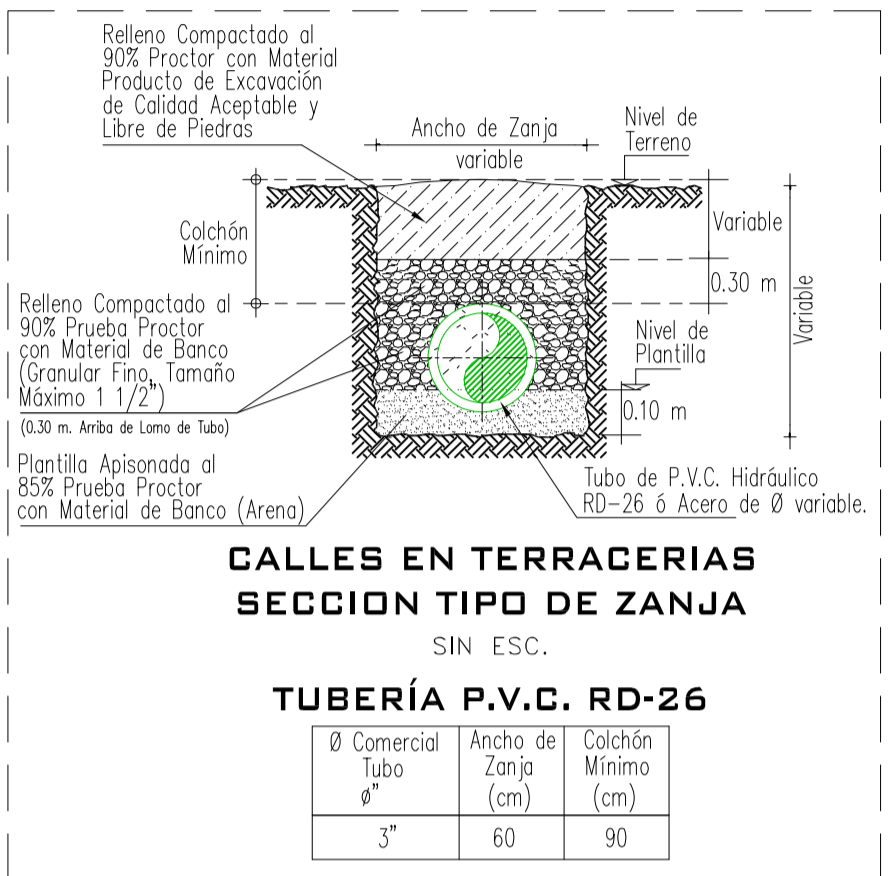


PIEZAS ESPECIALES

SIMBOLO	CONCEPTO	UNIDAD	CANTIDAD
	EXTREMIDAD DE FO.FO. BRIDADA DE 75 mm (3") de Ø	PZA.	2.00
	JUEGO DE JUNTA OBAULT DE 3" DE Ø COMPLETAS	PZA.	2.00
	EMPAQUE DE PLOMO DE 75 mm (3") DE Ø	PZA.	2.00
	TORNILLOS DE ACERO CON CABEZA Y TUERCA HEXAGONAL: 16 mm X 64.0 mm (5/8" X 2 1/2") DE Ø	PZA.	8.00
	TAPÓN DE P.V.C. HIDRÁULICO SISTEMA INGLÉS RD-26 DE 75 mm (3") DE Ø	PZA.	1.00

CANTIDAD DE TUBERÍA

CONCEPTO	UNIDAD	CANT.
TUBERÍA HIDRÁULICA DE P.V.C. TIPO ANGER RD-26 DE 75 MM (3") Ø	M.	66.60



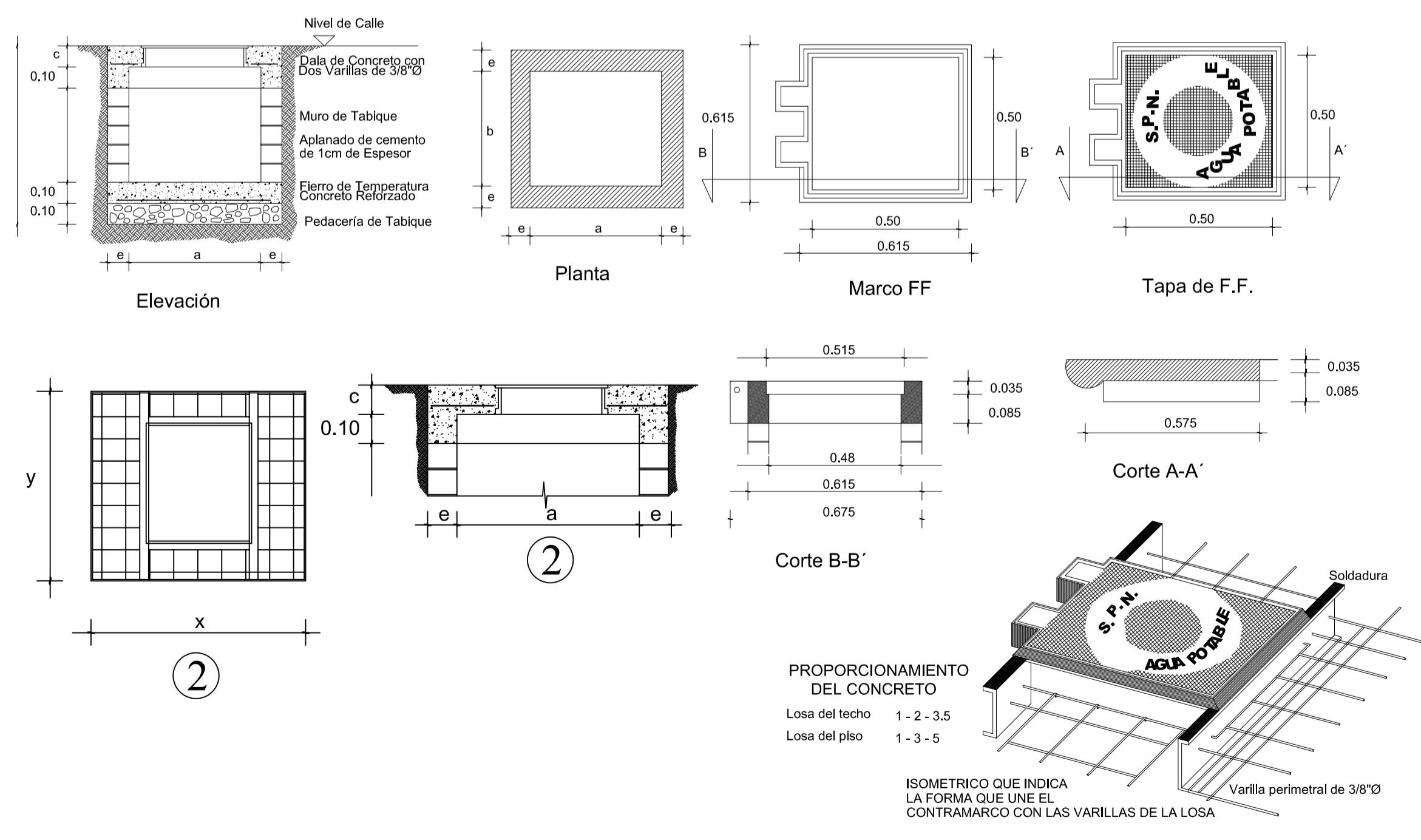
DATOS PARA CAJAS DE VALVULAS

CAJA TIPO No.	DIAM. DE VALVULAS	CANT. DE VALV.	h EN m	c EN cm	a EN cm	b EN cm	Ø ESP. MURO CEN.	x EN m	y EN m	CONTRAMARCOS				EXCAV. m³	PEDAGERIA TABIQUE m²	L. CONC. PISO m³	MURO TAB. MOST-CEM m²	DALA REF. CONC. REF. m³	CEM m³	L. CONC. TECHO m³	VARS. 3/8" kg P/C
										Sencillo	Doble	Cantidad	Perfil								
2	75 y 100	1	1.27	11.3	1.00	0.90	14	1.28	1.18	1.10	—	1	100	1.92	1.51	0.15	3.75	0.061	3.60	0.151	92

- 1.- Todas las anotaciones se dan en centímetros, excepto las indicadas en otra unidad. Las acotaciones "x" y "y" son generales para todas las losas de los contramarcos así como las "a", "b" y "e" de la planat de muros de las cajas.
- 2.- Los perfiles estructurales de 150mm(6") de peralte empleados para la construcción del contramarco serán de tipo liviano.
- 3.- El dado de operación de la válvula deberá quedar centrado con la tapa de la caja.
- 4.- A los contramarcos se les soldará una varilla perimetralmente como lo indica el isométrico, con objeto de poder amarrar mas solidamente el contramarco con la losa del techo.
- 5.- La losa del techo tendrá el espesor indicado en la tabla y llevará emparrillado de varillas de 3/8" @ 10 cms en ambos sentidos del fierro inferior ira en el sentido corto.
- 6.- La losa del piso será de 10 cms de espesor con refuerzo de varillas de 3/8" Ø @ 30 cms en ambos sentidos.
- 7.- Queda a juicio de la residencia poner en el fondo de la caja un tubo de 50mm (2") para desaguar la caja en caso necesario. Pero siempre que este descargue a un pozo de visita del alcantarillado.
- 8.- El piso que se detalla en este plano se construya siempre que se desplante sobre tierra u otro material semejante, si el terreno de cimentación es tepalato ordinario, roca alterada o roca firme, se construirá la losa del piso sin la planilla y si es roca firme sana se eliminará la losa del piso, desplazándose los muros directamente sobre el terreno.
- 9.- Las cajas para válvulas de 400mm (16") y mayores que lleven paso lateral y se combinen con una o mas válvulas serán objeto de un diseño especial.
- 10.- Queda a juicio de la residencia el empleo de una o varias cajas tipo en un cruce de acuerdo con el número y disposición de las válvulas.

CAJA DE OPERACIÓN DE VÁLVULAS

SIMBOLO	CONCEPTO	UNIDAD	CANTIDAD
	CAJA PARA OPERACIÓN DE VALVULAS TIPO 10A	CAJA.	1.00
	CONTRAMARCO SENCILLO DE 1.40 M CON P.C. DE 4".	PZA.	1.00
	TAPAS DE FO. FO. DE 50 X 50 Y 55.00 KG DE PESO.	PZA.	1.00
	VALVULA DE SECCIONAMIENTO DE VASTAGO FIJO DE 3" Ø.	PZA.	1.00



ING. RAFAEL GARCIA MARQUES
LEVANTO

- ### NOTAS GENERALES
1. EL NORTE QUE SE INDICA ES MAGNÉTICO.
 2. LA TUBERÍA QUE SE UTILIZARÁ DEBERÁ SER DE P.V.C. RD-26 DE 3 PULGADAS DE Ø.
 3. TODOS LOS NIVELES ESTÁN REFERENCIADOS AL NIVEL DE TERRENO NATURAL.
 4. DE ACUERDO AL MANUAL DE AGUA POTABLE, ALCANTARILLADO Y SANEAMIENTO DE LA CONAGUA EL COLCHÓN MÍNIMO PARA TUBERÍA DE P.V.C. RD-26 DE 3 PULG. DE Ø, SERÁ DE 90 CMS DEL LOMO DE TUBO A LA LASANTE DEL PROYECTO DE PAVIMENTACION COMO MÍNIMO.
 5. LA OBRA DEBERÁ REALIZARSE DE ACUERDO CON LAS ESPECIFICACIONES GENERALES DE CONSTRUCCIÓN PARA SISTEMAS DE ABASTECIMIENTO DE AGUA POTABLE, ALCANTARILLADO SANITARIO Y ALCANTARILLADO PLUVIAL DE LA CONAGUA VIGENTES.
 6. SE RECOMIENDA REALIZAR SONDEOS PREVIOS A LA EJECUCIÓN DE ESTA OBRA, PARA UBICAR LINEAS DE AGUA, TELMEX, LUZ, ETC. DEBIDO A QUE NO SE ENCONTRARON REGISTROS VISIBLES QUE CRUZARÁN EL TRAZO REALIZADO O LA RECOMENDACION DEL RESIDENTE A CARGO DE LA CONSTRUCCIÓN, CUALQUIER DESPERFECTO A LA INFRAESTRUCTURA EXISTENTE, SERÁ POR CUENTA DEL CONTRATISTA.
 7. LA INSTALACIÓN DE LA TUBERÍA DE PVC PARA AGUA POTABLE INCLUYE: BAJADO DE TUBERÍA, INSTALACIÓN Y PRUEBA HIDROSTÁTICA.
 8. NO DEBERÁ COMPRAR LOS MATERIALES HASTA ESTABLECER LA COORDINACIÓN CORRESPONDIENTE CON LA GERENCIA DE INFRAESTRUCTURA DE ESTE ORGANISMO.
 9. ESTE PROYECTO NO LIBERA AL SOLICITANTE DE LOS TRÁMITES DE PERMISO CORRESPONDIENTES ANTE INSTANCIAS MUNICIPALES, ESTATALES Y FEDERALES. ASÍ MISMO NO PODRÁ LLEVAR A CABO SU EJECUCIÓN, SI NO CUENTA CON LA LICENCIA DE CONSTRUCCIÓN EMITIDA POR LA DIRECCIÓN DE DESARROLLO URBANO DEL AYUNTAMIENTO.

CMAS XALAPA

COMISIÓN MUNICIPAL DE AGUA POTABLE Y SANEAMIENTO DE XALAPA, VER.

CMAS DIRECCIÓN DE OPERACIÓN GERENCIA DE PLANEACIÓN DEPARTAMENTO DE ESTUDIOS Y PROYECTOS

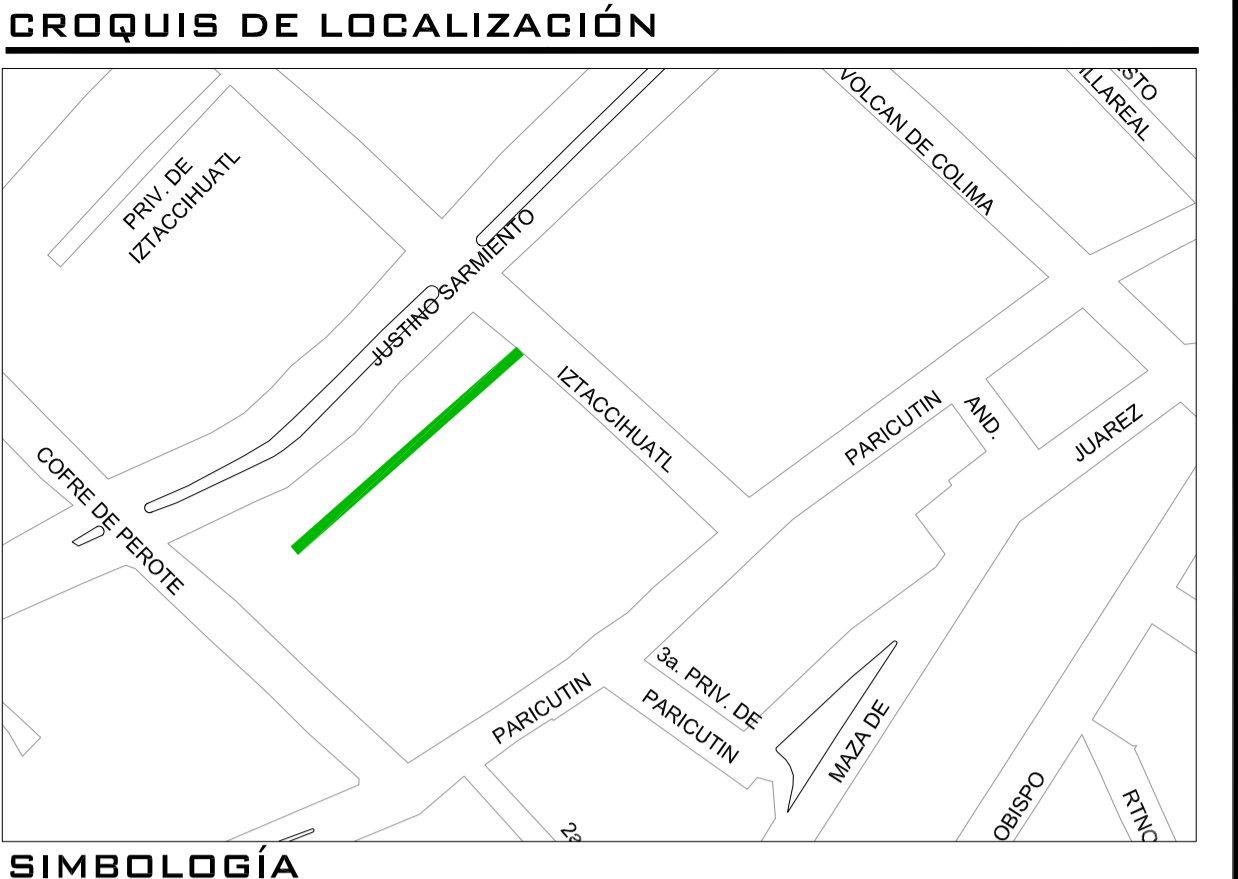
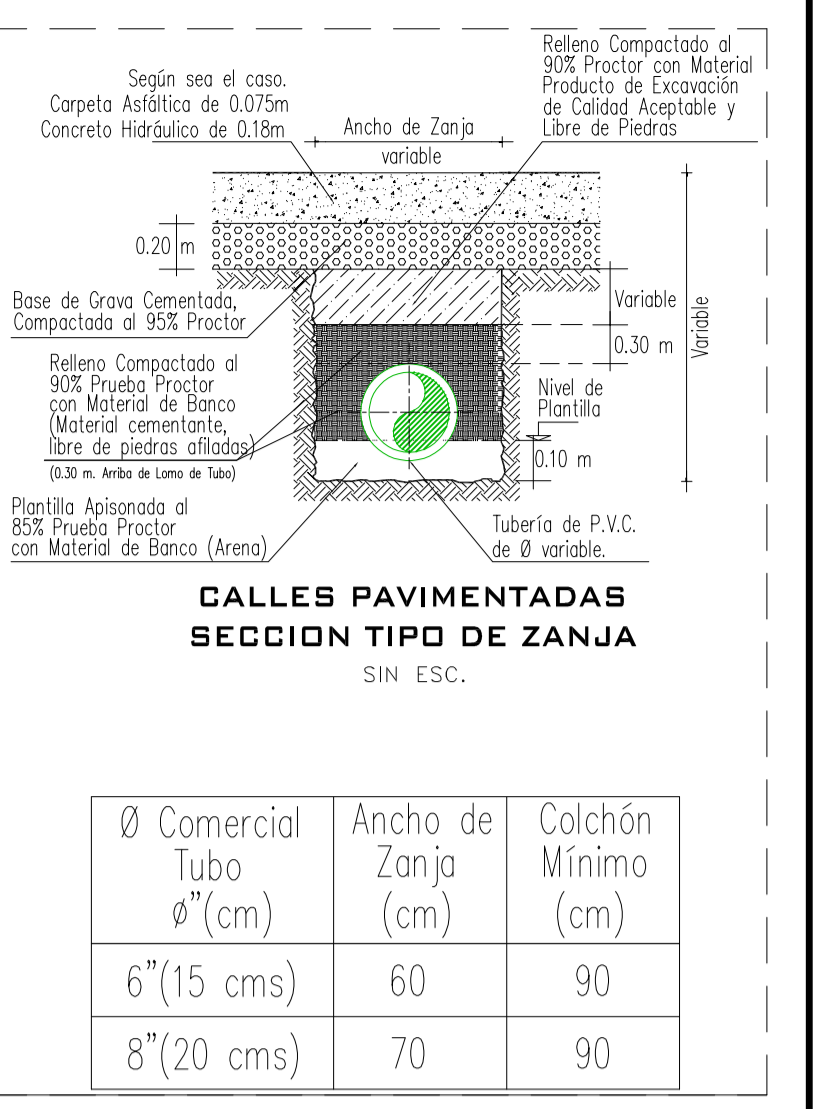
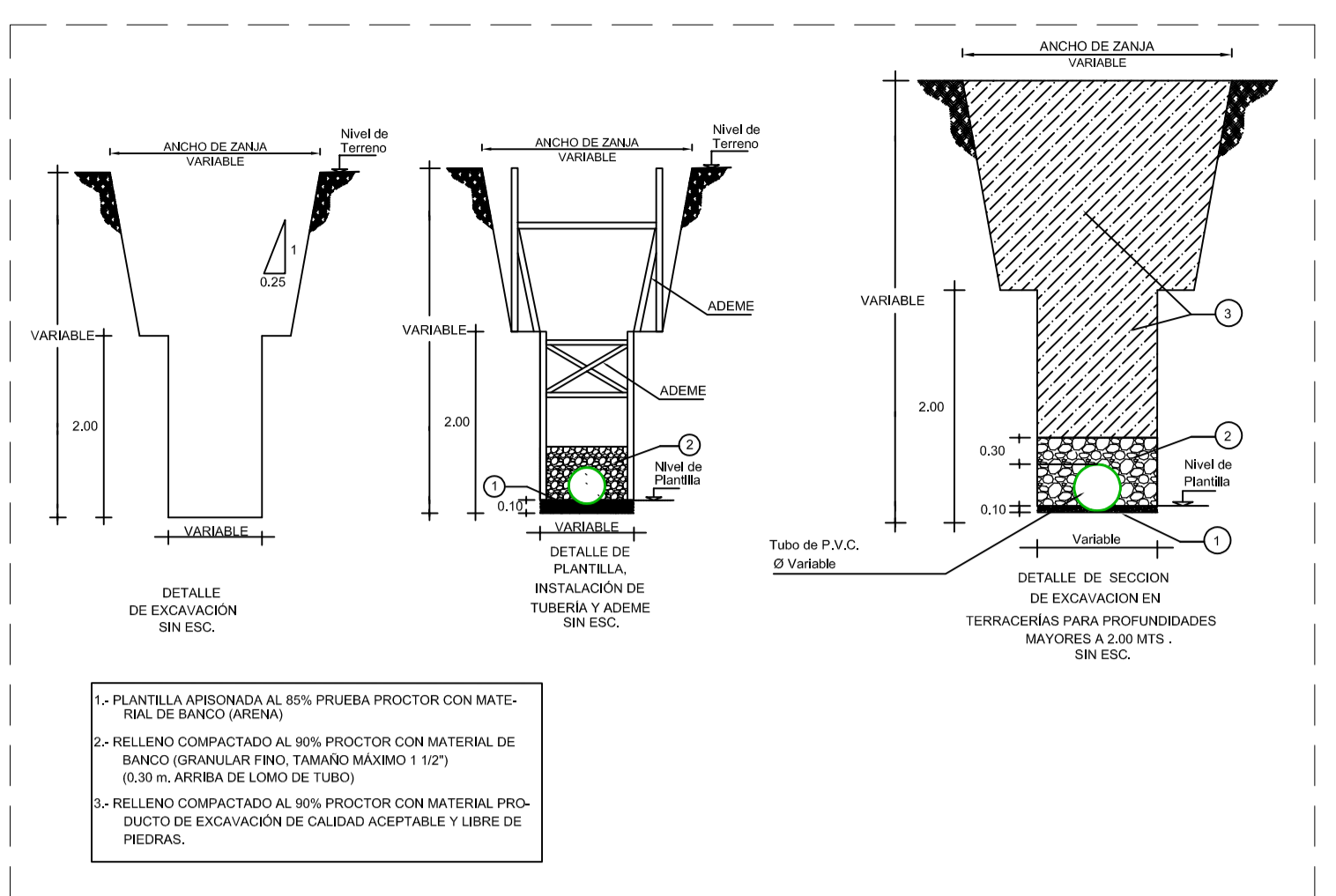
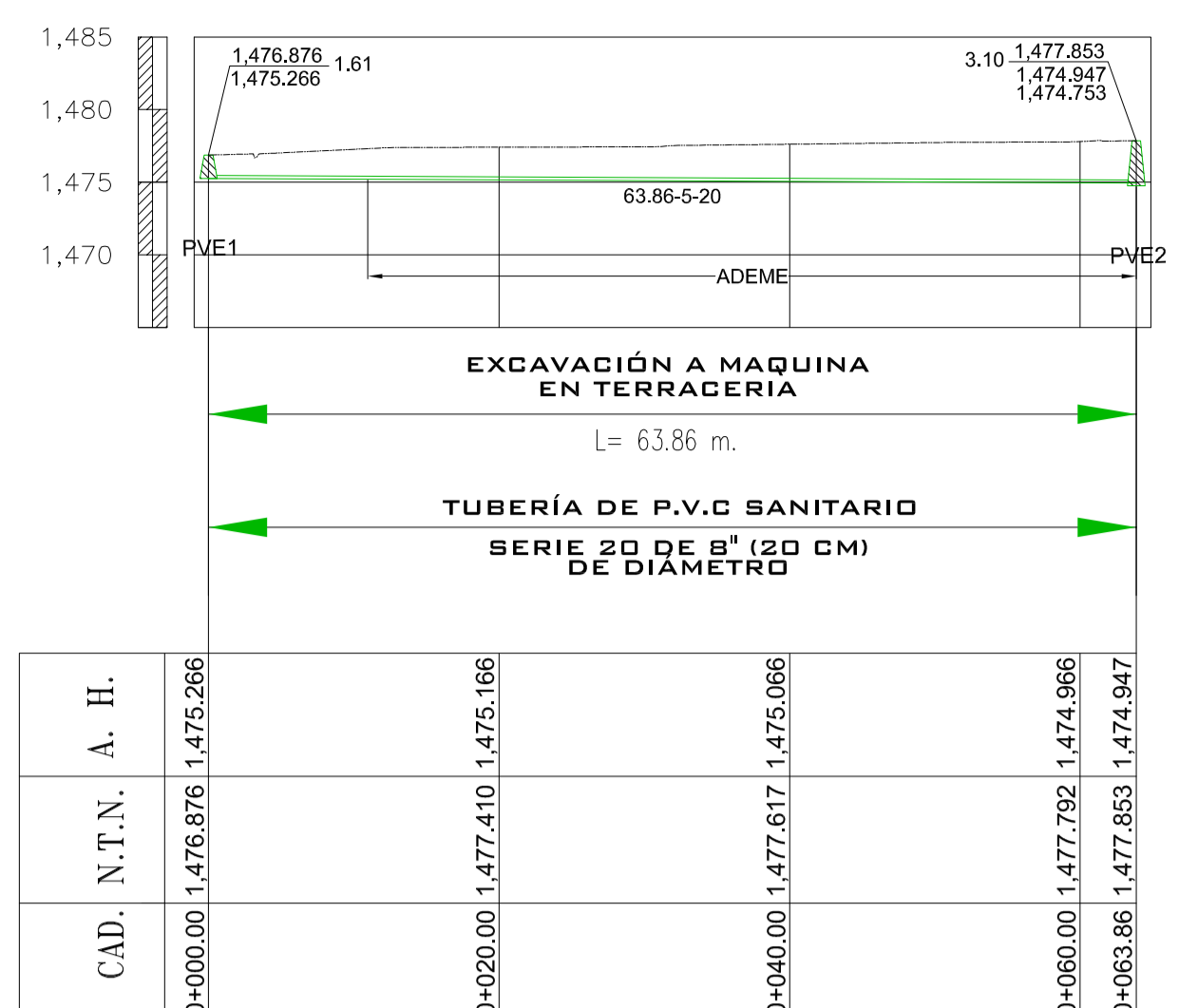
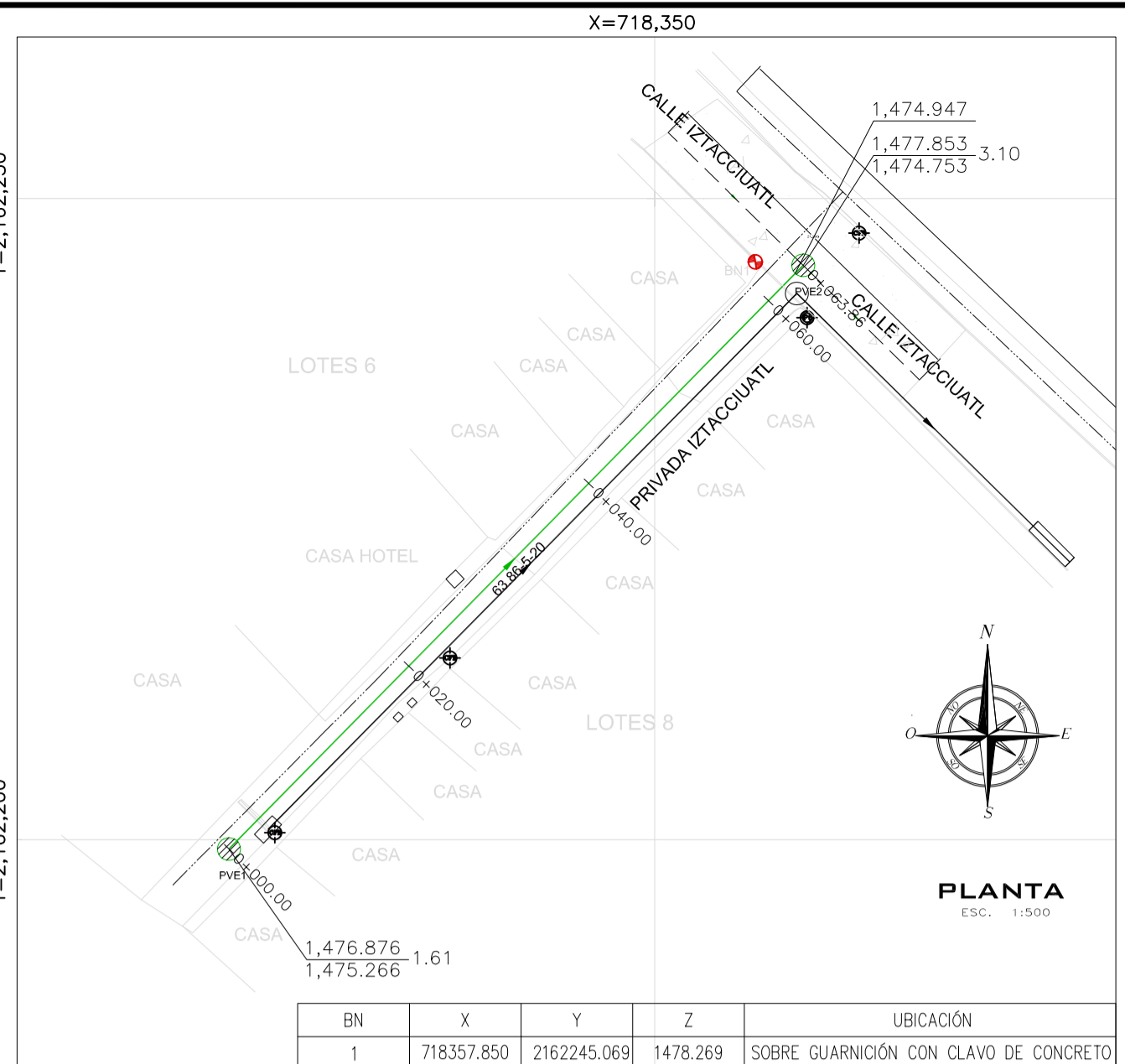
ING. LUIS ANGEL TORRES MOLINA CED. PROF.: 7710129 PROYECTISTA	ING. SEBASTIAN ORTIZ CRUZ CED. PROF.: 7478526 JEFE DEL DEPTO. DE ESTUDIOS Y PROYECTOS
ING. RAFAEL PEREZ DE LA GARZA CED. PROF.: 5730114 GERENTE DE PLANEACIÓN	ING. ADÁN BURGOS MONFIL CED. PROF.: 8614306 DIRECCIÓN DE OPERACIÓN

NÚMERO DE OBRA ASIGNADO : **2025 30 909 0027**

DESCRIPCIÓN DEL PROYECTO : **REHABILITACIÓN DE RED DE AGUA POTABLE, ALCANTARILLADO SANITARIO Y CONSTRUCCIÓN DE RED DE DRENAJE PLUVIAL EN CALLE PRIVADA IZTACOHUATL, ENTRE CALLE IZTACOHUATL Y FINAL DE CALLE, DE LA COLONIA LADERAS DEL MACUILTEPETL, EN XALAPA, VERACRUZ.**

TIPO DE PLANO DE PROYECTO EJECUTIVO :	CLAVE DE PLANO :
AGUA POTABLE PLANTA Y DETALLES	AP-01

ESCALA :	PLANO :	FECHA :
INDICADA	PLANO 01 DE 01	ENERO 2025

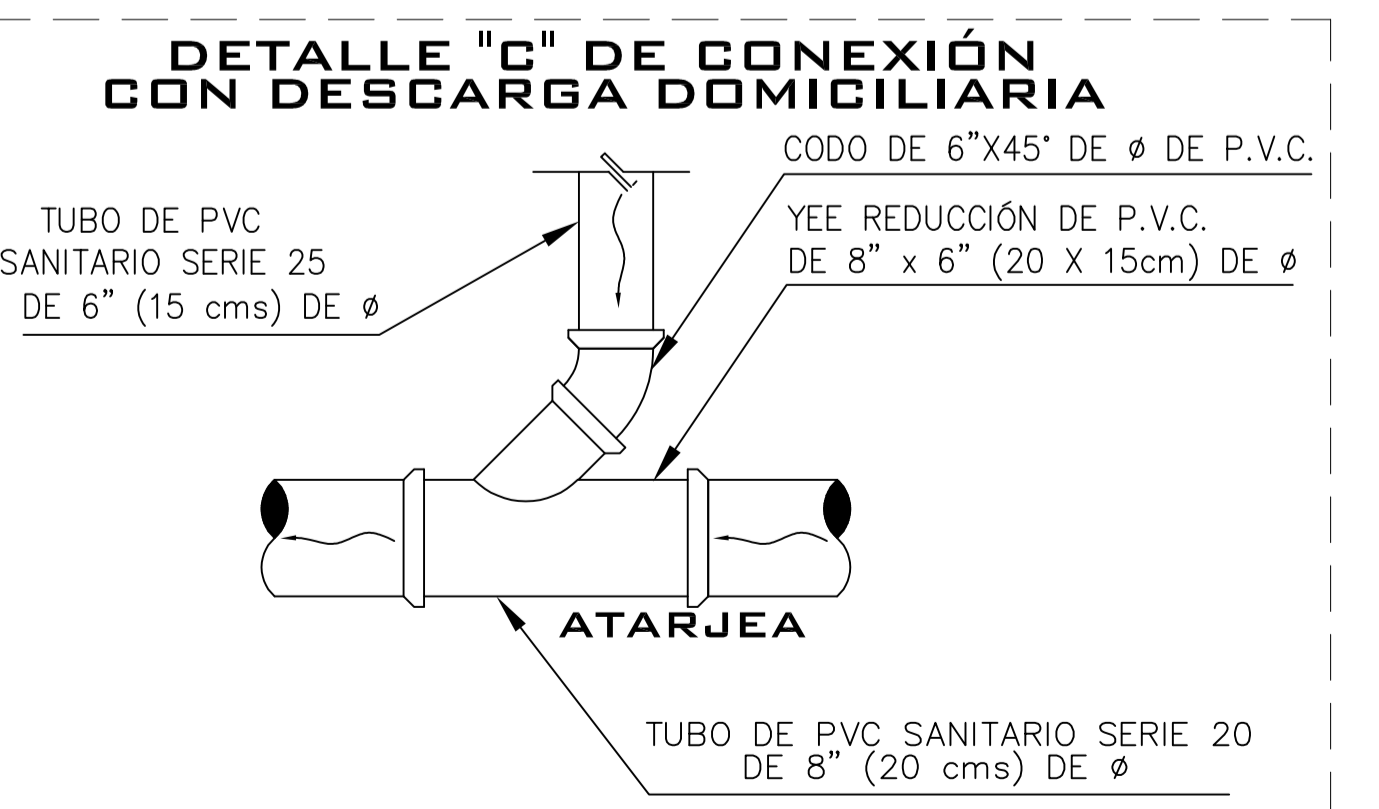
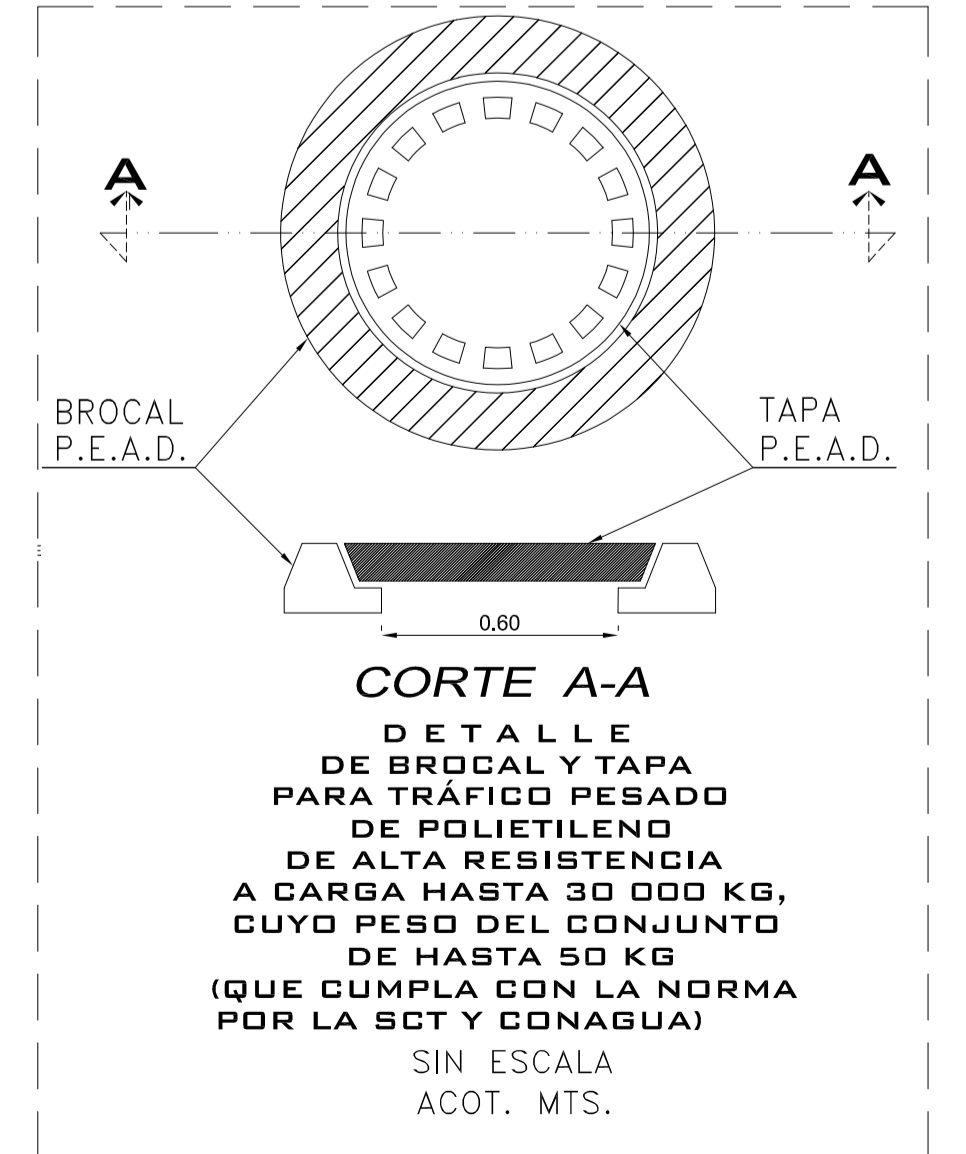
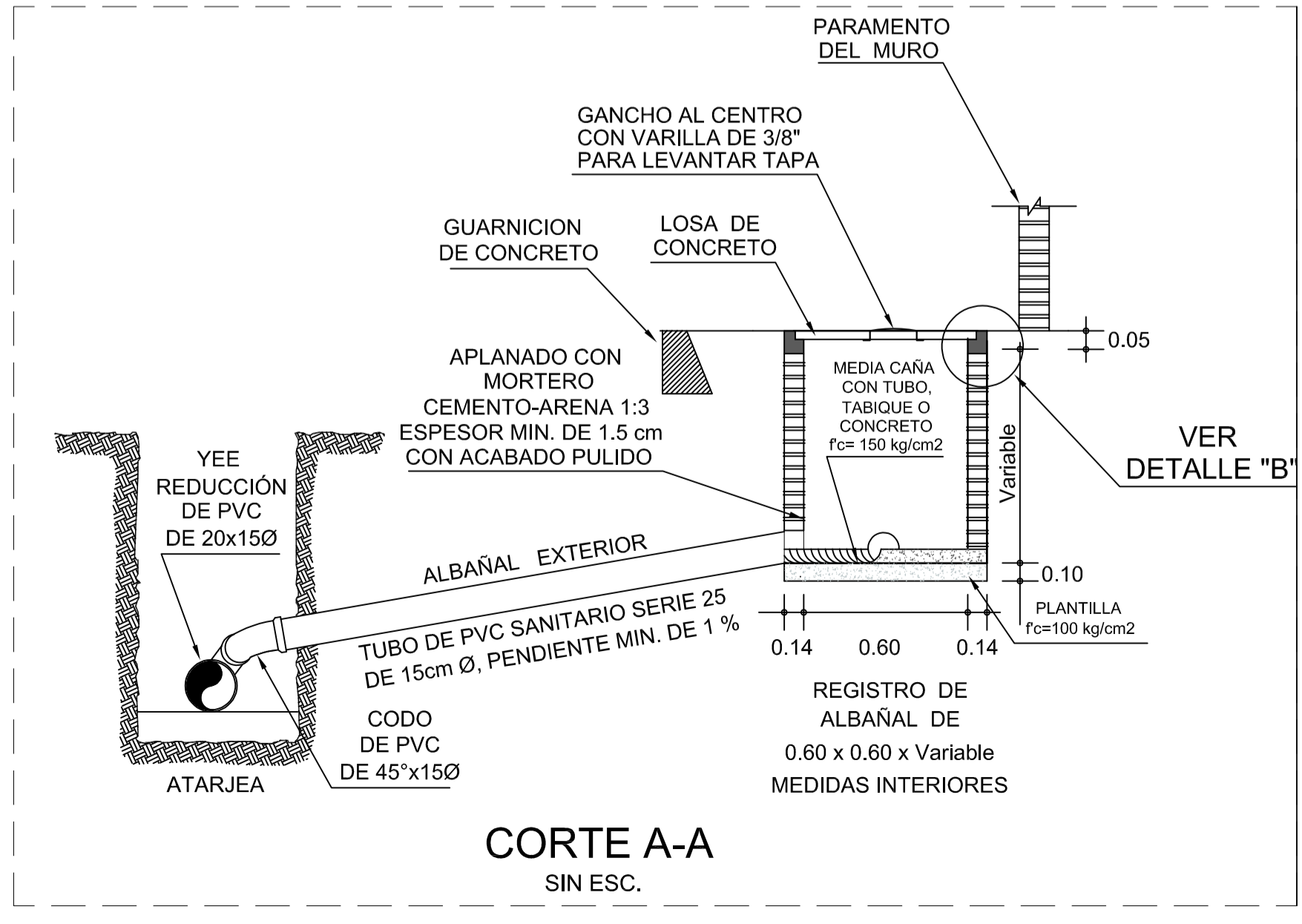
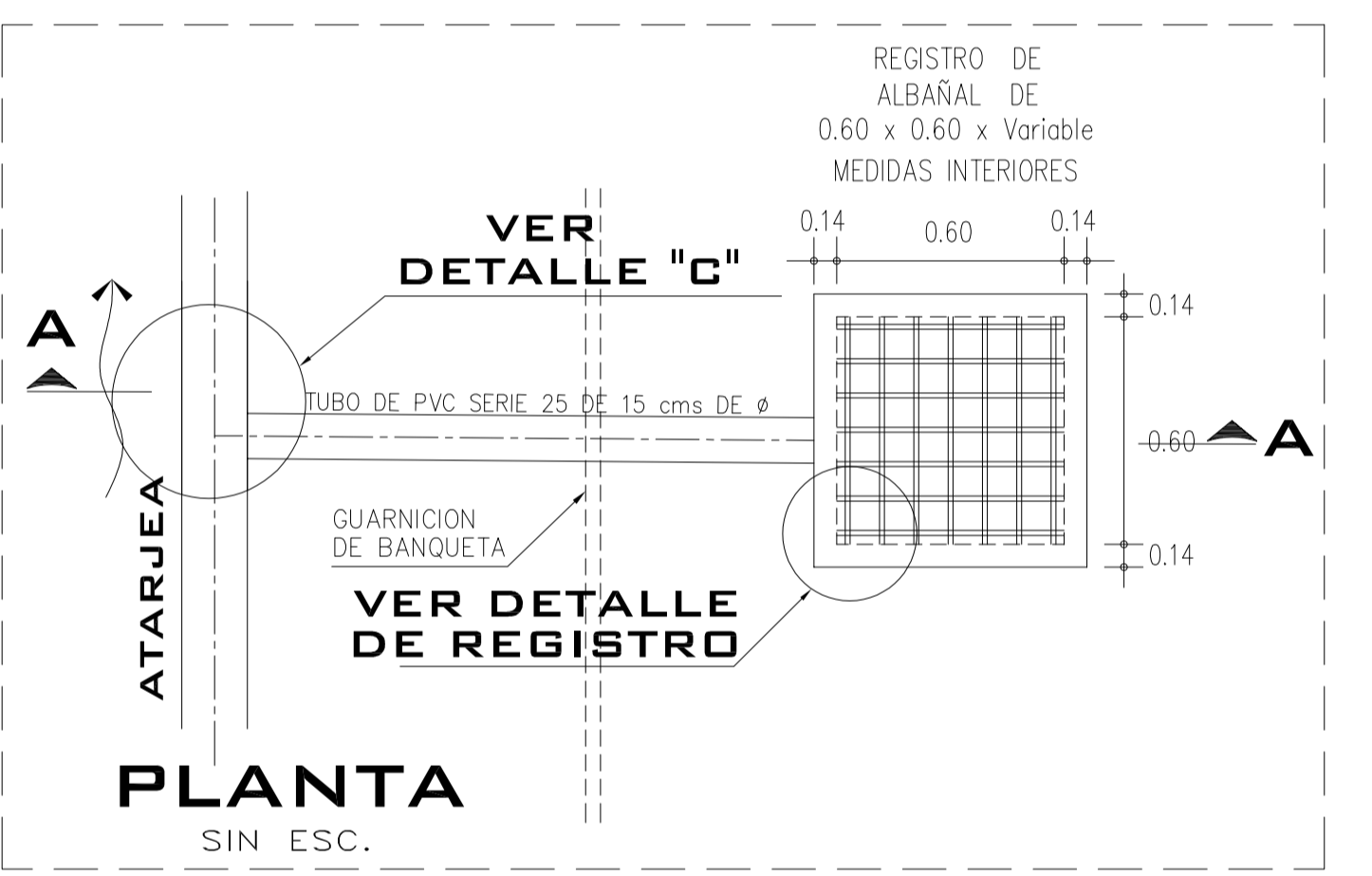
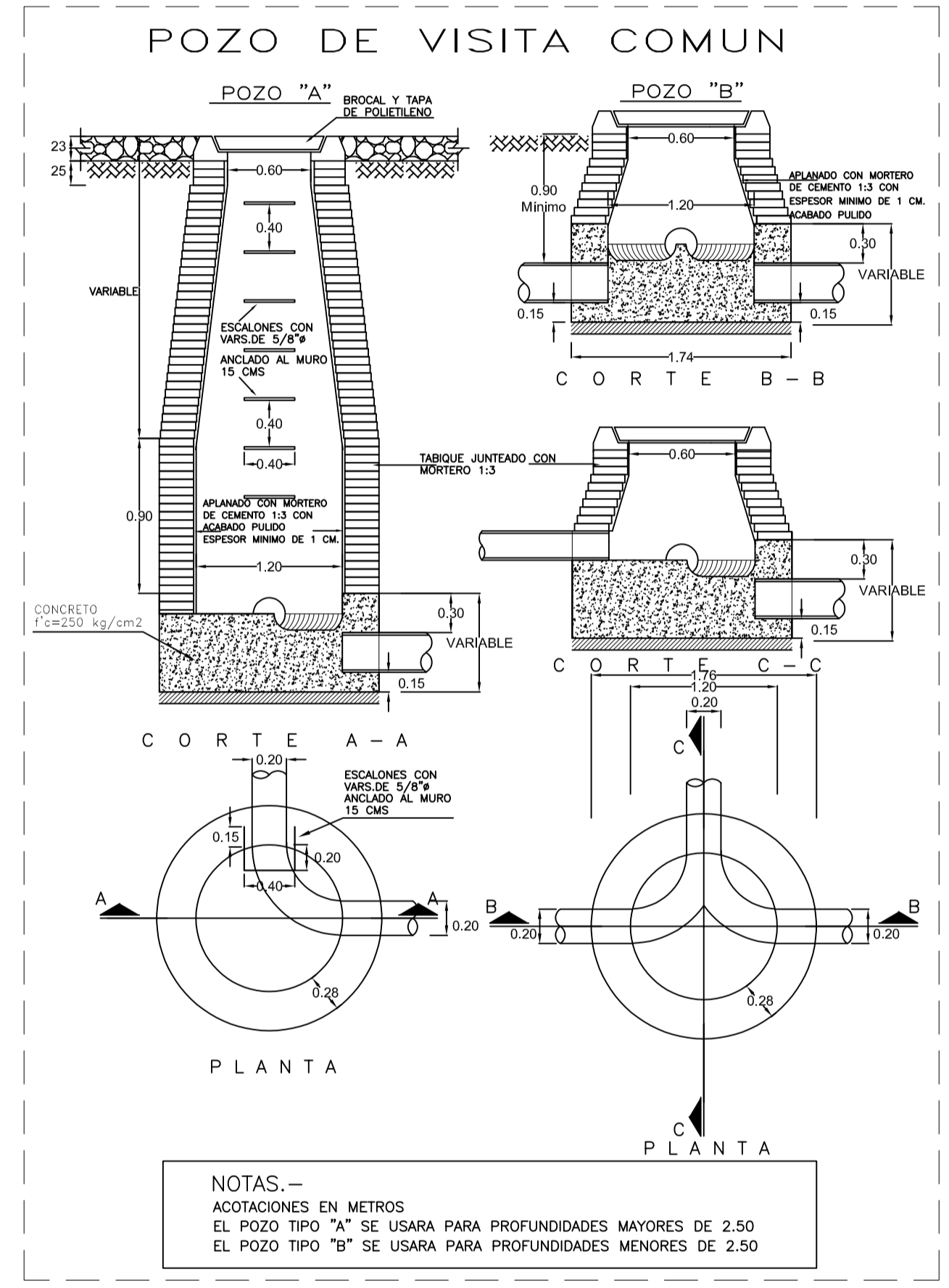
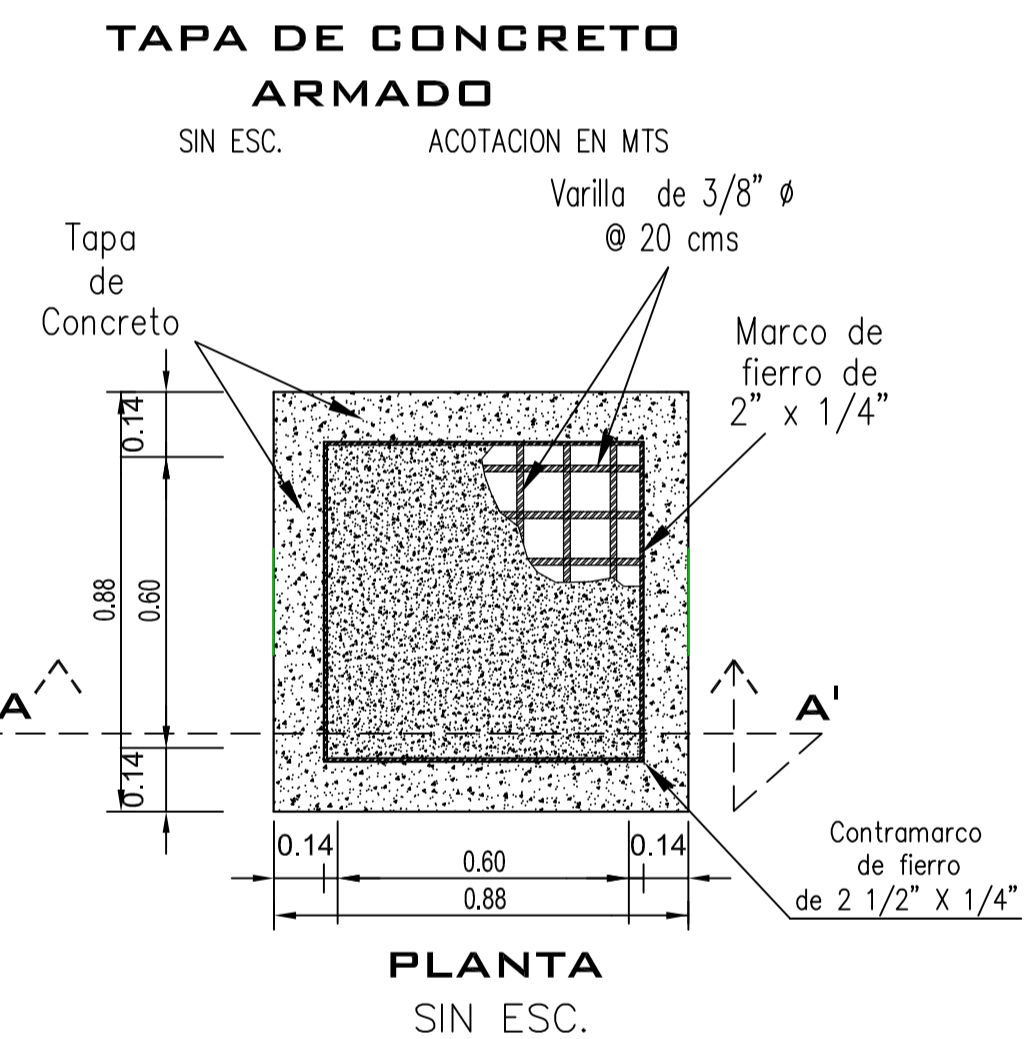
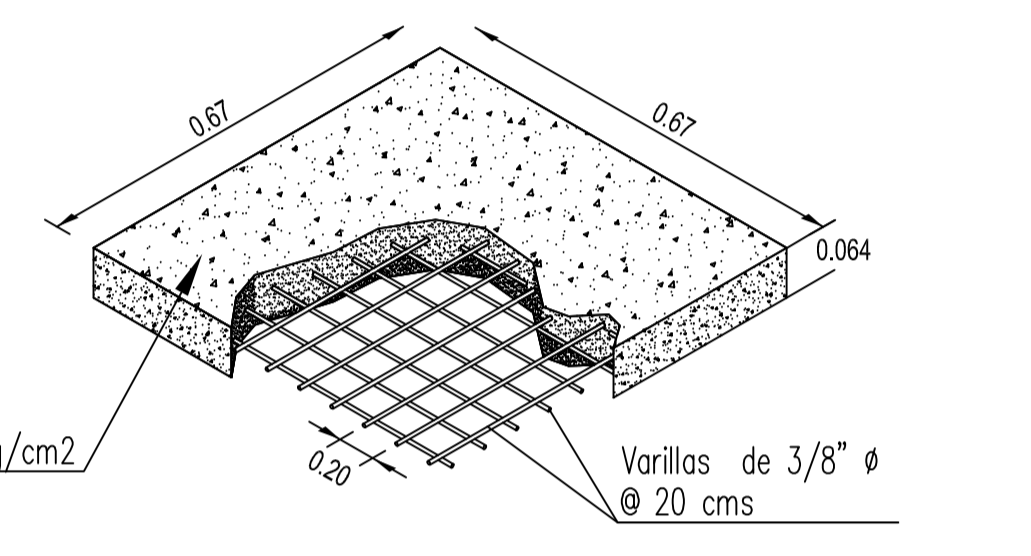
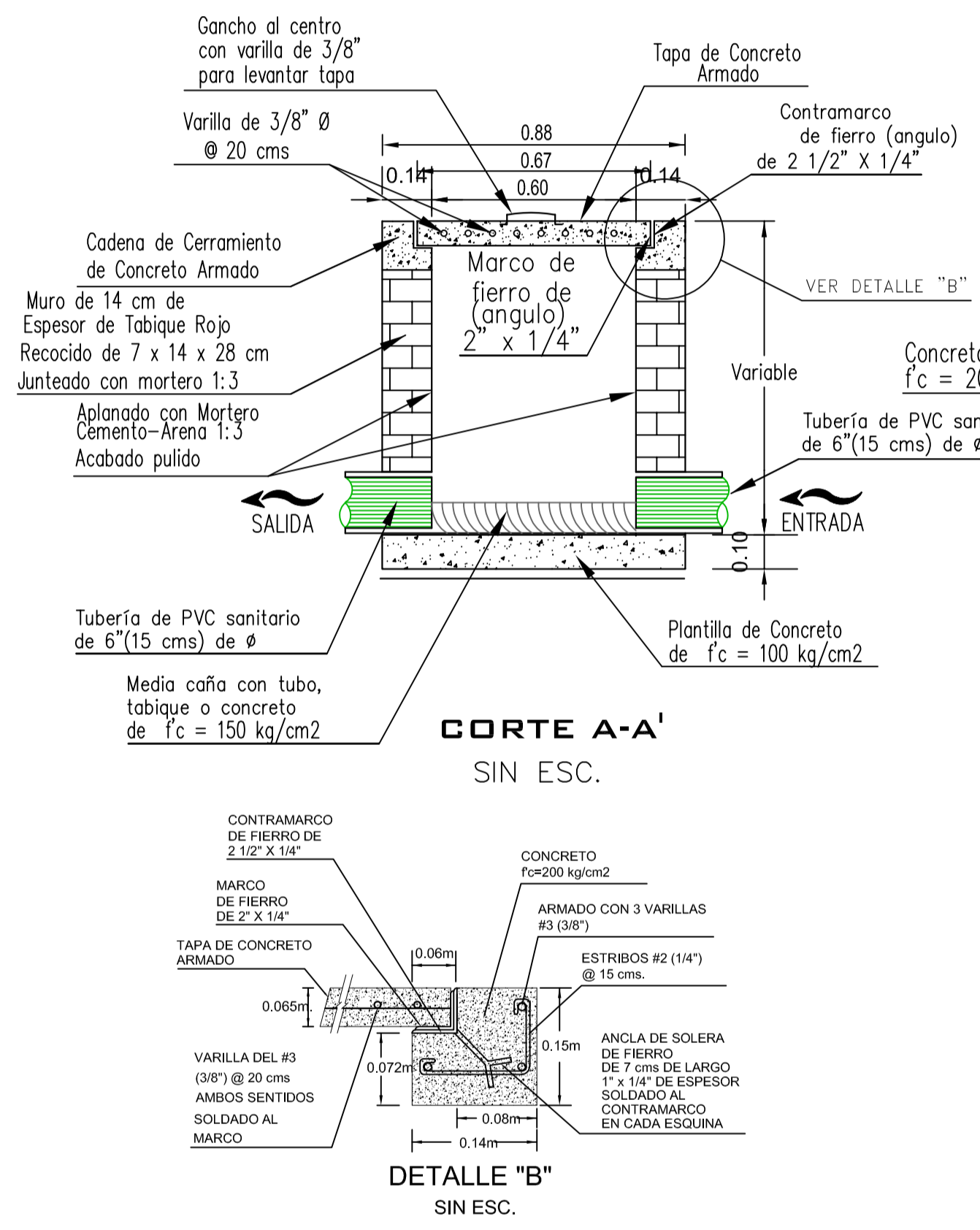


SIMBOLOGÍA

Numero de lotes	14.00 lotes
Población de Proyecto	70.00 habitantes
Dotación (Uso doméstico)	250 Lts-Hab-Día
Aportación (100%)	200 Lts-Hab-Día
Sistema	Separado
Naturaleza del Sitio de Vertido	Red Municipal
Fórmulas empleadas	Gravedad
Longitud de la Red	P.V.C. Sanitario serie 20
Sistema de Eliminación	Gravedad
Coefficiente de Seguridad	1.50
Coefficiente de Harmon	3.80
Velocidades	Mínima Máxima
Gastos	0.36 m/s 5.00 m/s
Mínimo	1.50 l.p.s.
Medio	1.50 l.p.s.
Máx. Instantáneo	5.70 l.p.s.
Máx. Extraordinario	8.55 l.p.s.

SIMBOLOGÍA

Long. - Pendiente - Diám. m milésimos cms	92.90-78-20
Elevación del Terreno h del P.V. ó T.T.	1480.35
Elevación de Desarenador ó Caida	1479.05 1.70
Elevación de Plantilla	1478.65
Red de Alcantarillado Sanitario Existente	
Sentido de Escurrimiento	
Pozo de Visita Tipo Comun	
Infraestructura existente a cancelar	
Pozo de Visita Existente	
Red de Agua Potable Existente de 3"Ø	
Banco de Nivel	



NOTAS GENERALES

- 1.- EL NORTE QUE SE INDICA ES MAGNÉTICO.
- 2.- LA TUBERÍA QUE SE UTILIZARÁ PARA LA REHABILITACIÓN DE LAS REDES DE ALcantarillado SANITARIO DEBERÁ SER DE P.V.C. SANITARIO SERIE 20 DE 8" DE Ø.
- 3.- DE ACUERDO AL MANUAL DE AGUA POTABLE, ALcantarillado Y SANEAMIENTO DE LA CONAGUA, EL COLCHÓN MÍNIMO PARA TUBERÍA DE P.V.C. DE 6" (15cms) Y 8" (20cms) DE Ø, DE LOMO DE TUBO A LA RASANTE DEL PROYECTO DE PAVIMENTACIÓN SERÁ DE 90 CMS COMO MÍNIMO.
- 4.- SE DEBERÁ COLOCAR ADEME EN EXCAVACIÓN PARA ZANJAS ENTRE LOS CADENAMIENTOS INDICADOS Y EN LAS PROFUNDIDADES DE ZANJA, DONDE DEBIDO A LA INESTABILIDAD DEL SUELO REQUEREA, A FIN DE EVITAR PERDIDAS HUMANAS Y/O ECONÓMICAS DE IGUAL MANERA SE DEJA A JUICIO DEL RESIDENTE LA COLOCACIÓN DEL MISMO.
- 5.- EN CASO DE ENCONTRARSE UN MATERIAL DE TERRENO DIFERENTE AL CONSIDERADO EN EL PRESUPUESTO SE DEBERÁ NOTIFICAR A LA GERENCIA DE PLANEACIÓN DE ESTE ORGANISMO OPERADOR PARA REALIZAR LOS AJUSTES PERTINENTES.
- 6.- LA OBRA DEBERÁ REALIZARSE DE ACUERDO CON LAS ESPECIFICACIONES GENERALES DE CONSTRUCCIÓN PARA SISTEMAS DE ABASTECIMIENTO DE AGUA POTABLE, ALcantarillado SANITARIO Y ALcantarillado PLUVIAL DE LA CONAGUA VIGENTES.
- 7.- SE RECOMIENDA REALIZAR SONDEOS PREVISTOS A LA EJECUCIÓN DE ESTA OBRA, PARA UBICAR LINEAS DE AGUA, TELÉFONO, LUZ, ETC. DEBIDO A QUE NO SE ENCONTRARON REGISTROS VISIBLES QUE CRUZARÁN EL TRAZO REALIZADO O LA RECOMENDACIÓN DEL RESIDENTE A CARGO DE LA CONSTRUCCIÓN, CUALQUIER DESPERFECTO A LA INFRAESTRUCTURA EXISTENTE, SERÁ POR CUENTA DEL CONTRATISTA.
- 8.- EL MATERIAL PRODUCTO DE EXCAVACIÓN DE DEBERÁ ALDJAR A POR LO MENOS 2.00 METROS DE LA GRILLA DE ZANJA CON LA FINALIDAD DE EVITAR SOBRECARGAS EN EL TERRENO QUE PUEDAN PRODUCIR FALLAS SOBRE EL CORTE.
- 9.- ESTE PROYECTO NO LIBERA AL SOLICITANTE DE LOS TRÁMITES DE PERMISO CORRESPONDIENTES ANTE INSTANCIAS MUNICIPALES, ESTATALES Y FEDERALES. ASÍ MISMO NO PODRÁ LLEVAR A CABO SU EJECUCIÓN, SI NO CUENTA CON LA LICENCIA DE CONSTRUCCIÓN EMITIDA POR LA DIRECCIÓN DE DESARROLLO URBANO DEL AYUNTAMIENTO.

CMAS XALAPA
COMISIÓN MUNICIPAL DE AGUA POTABLE Y SANEAMIENTO DE XALAPA, VER.

CMAS DIRECCIÓN DE OPERACIÓN
GERENCIA DE PLANEACIÓN
DEPARTAMENTO DE ESTUDIOS Y PROYECTOS

ING. LUIS ANGEL TORRES MOLINA
CED. PROF.: 7710129
PROYECTISTA

ING. SEBASTIAN ORTIZ CRUZ
CED. PROF.: 841306
JEFE DEL DEPTO. DE ESTUDIOS Y PROYECTOS

ING. RAFAEL PEREZ DE LA GARZA
CED. PROF.: 5730114
GERENTE DE PLANEACIÓN

ING. ADAM BURGOS MONFIL
CED. PROF.: 841306
DIRECCIÓN DE OPERACIÓN

NÚMERO DE OBRA ASIGNADO:
2025 30 909 0027

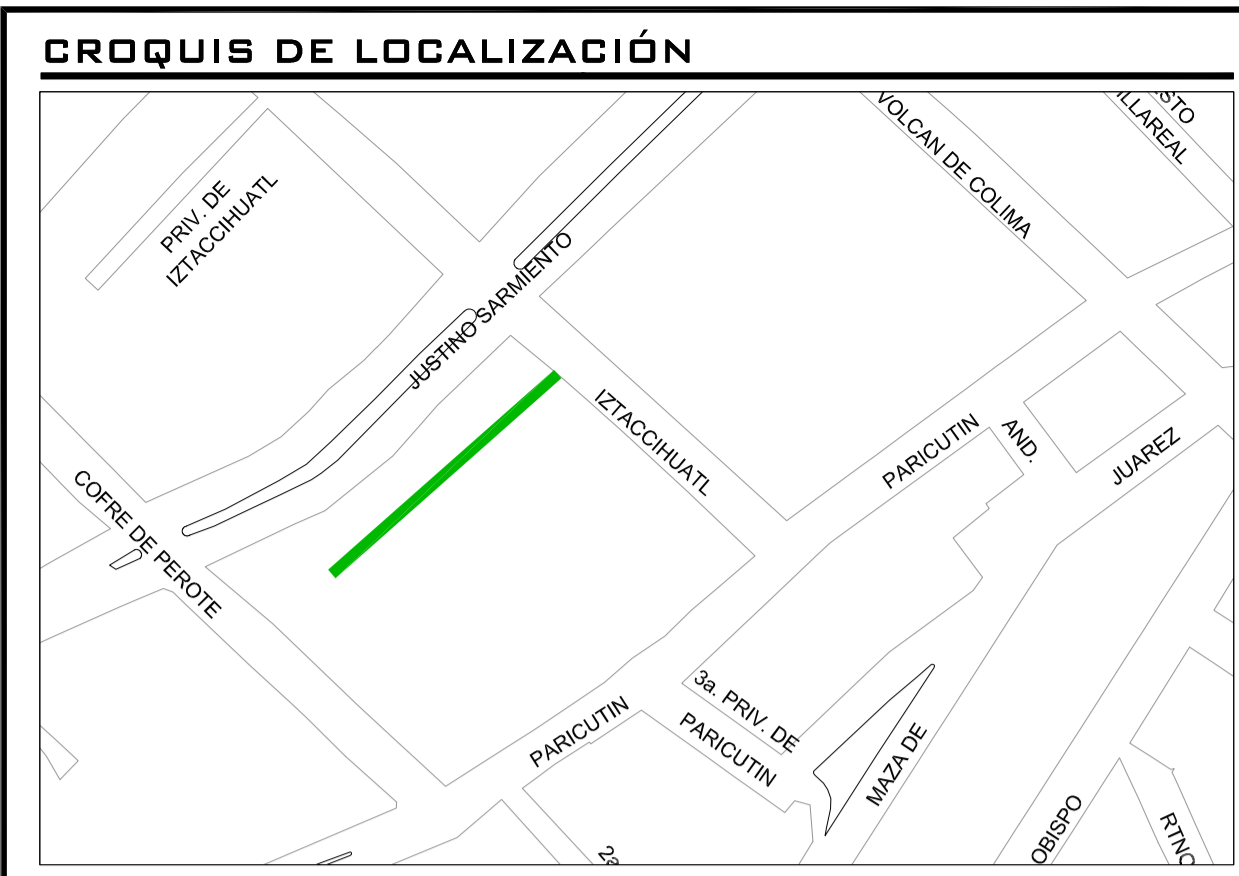
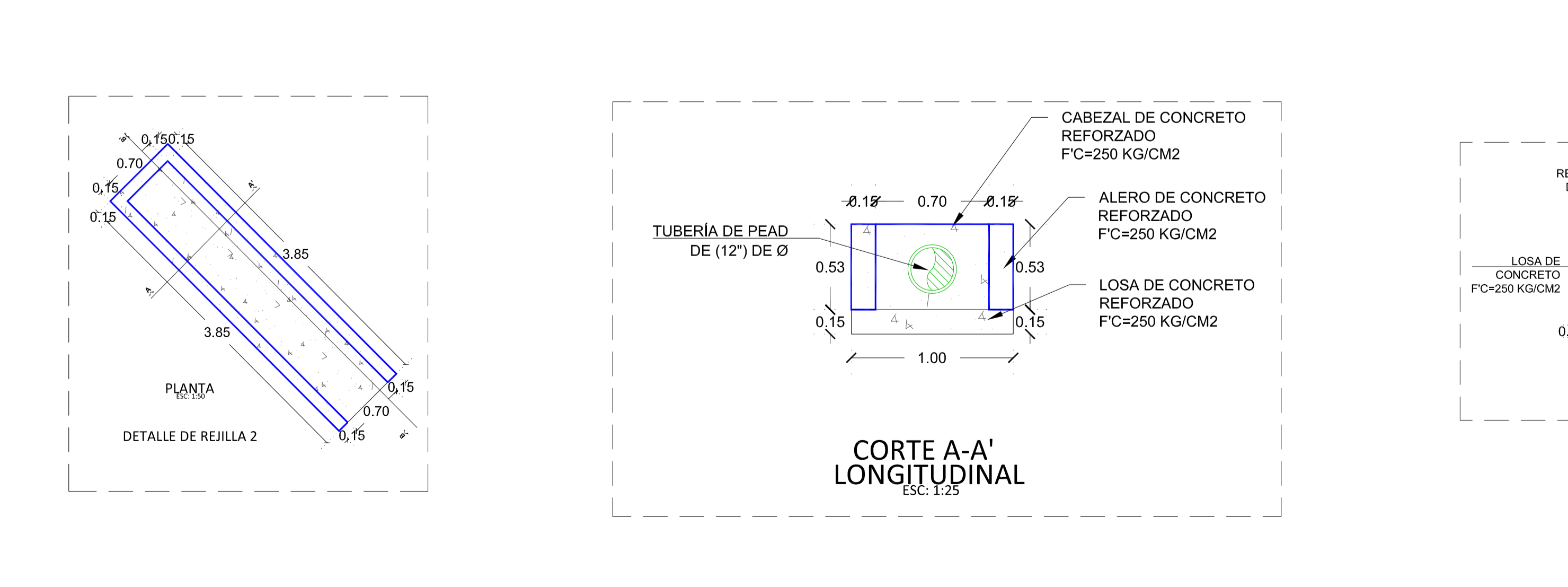
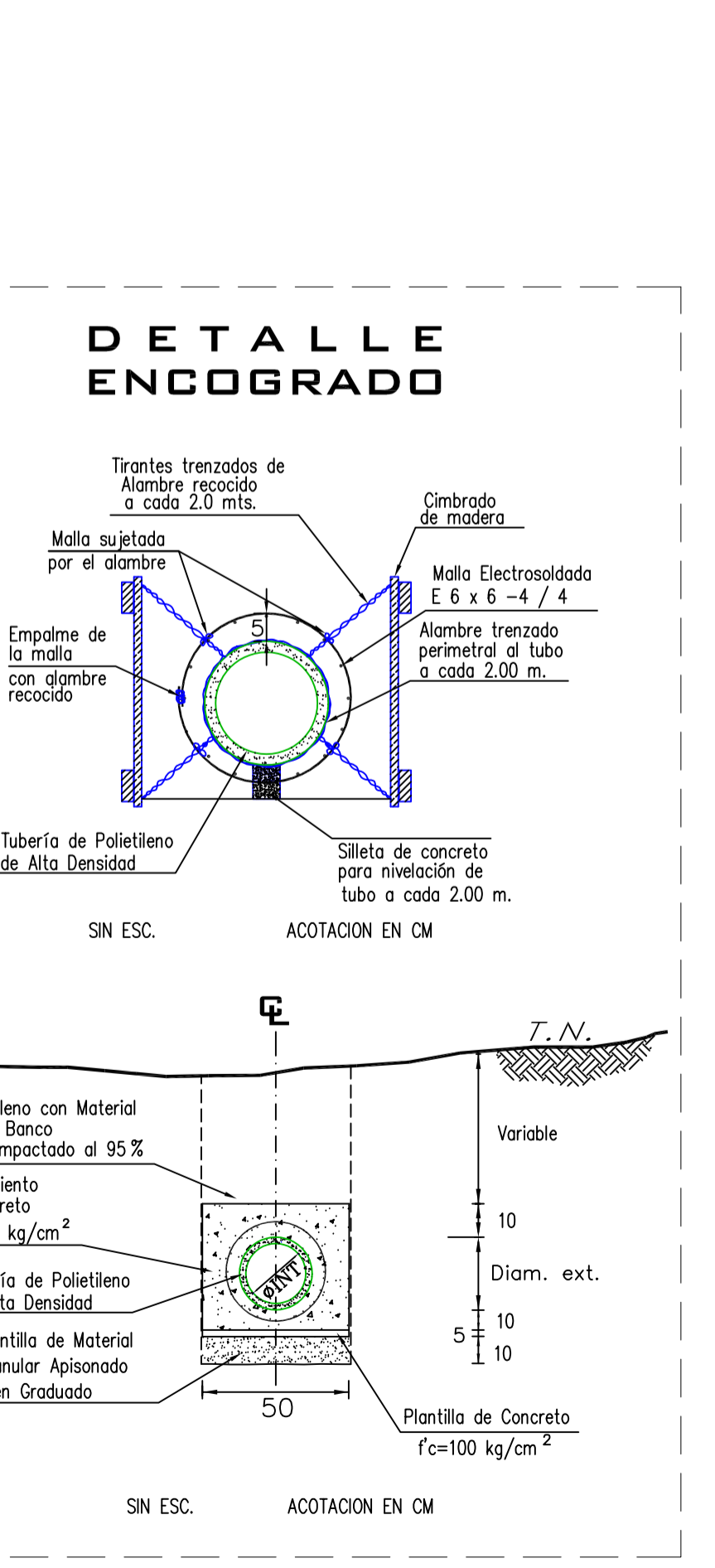
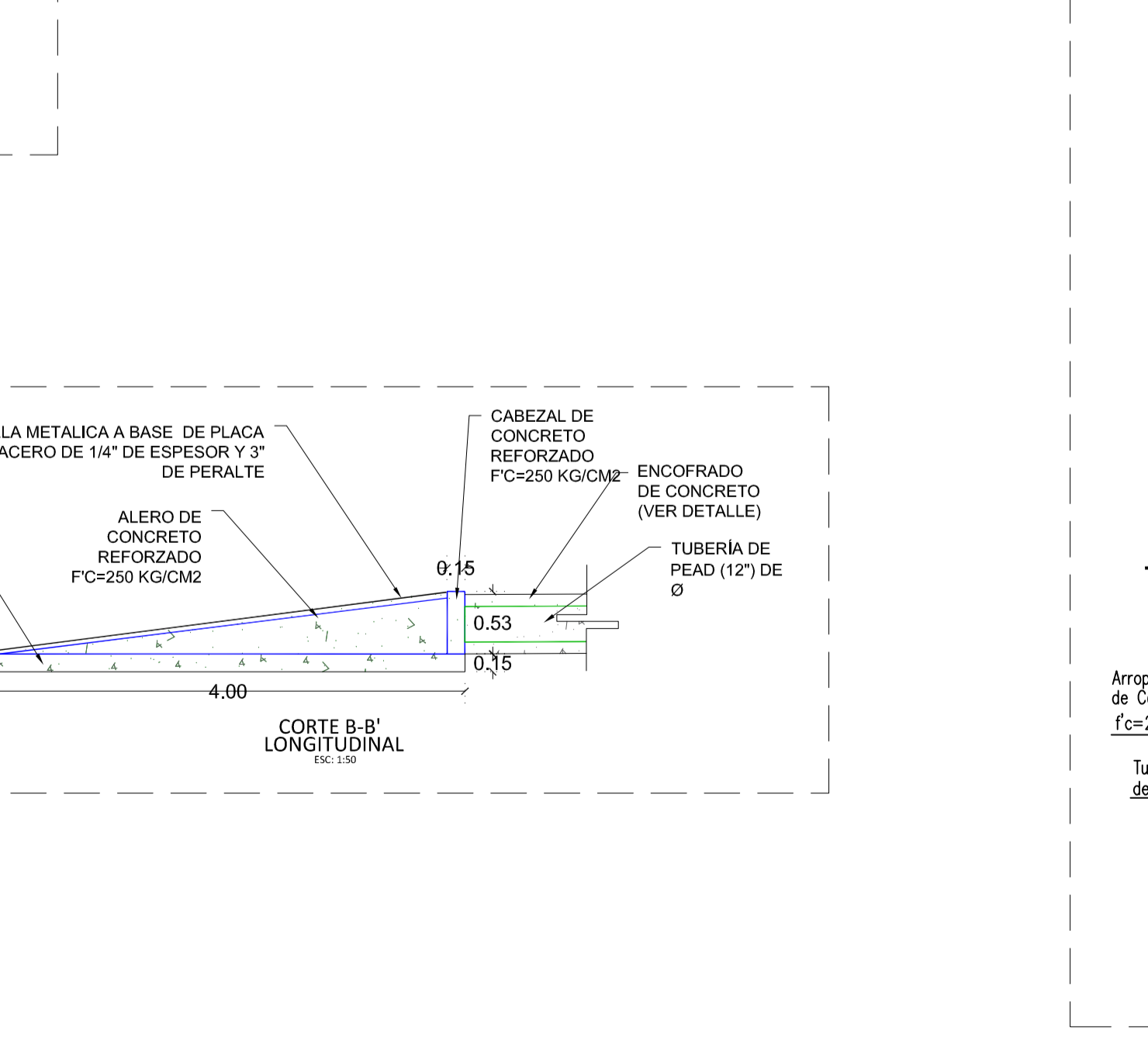
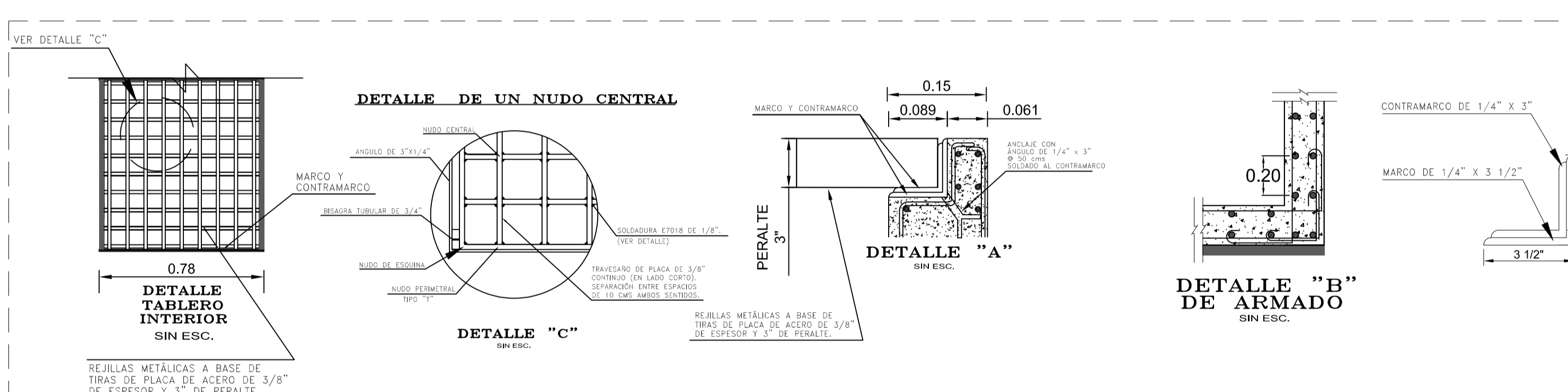
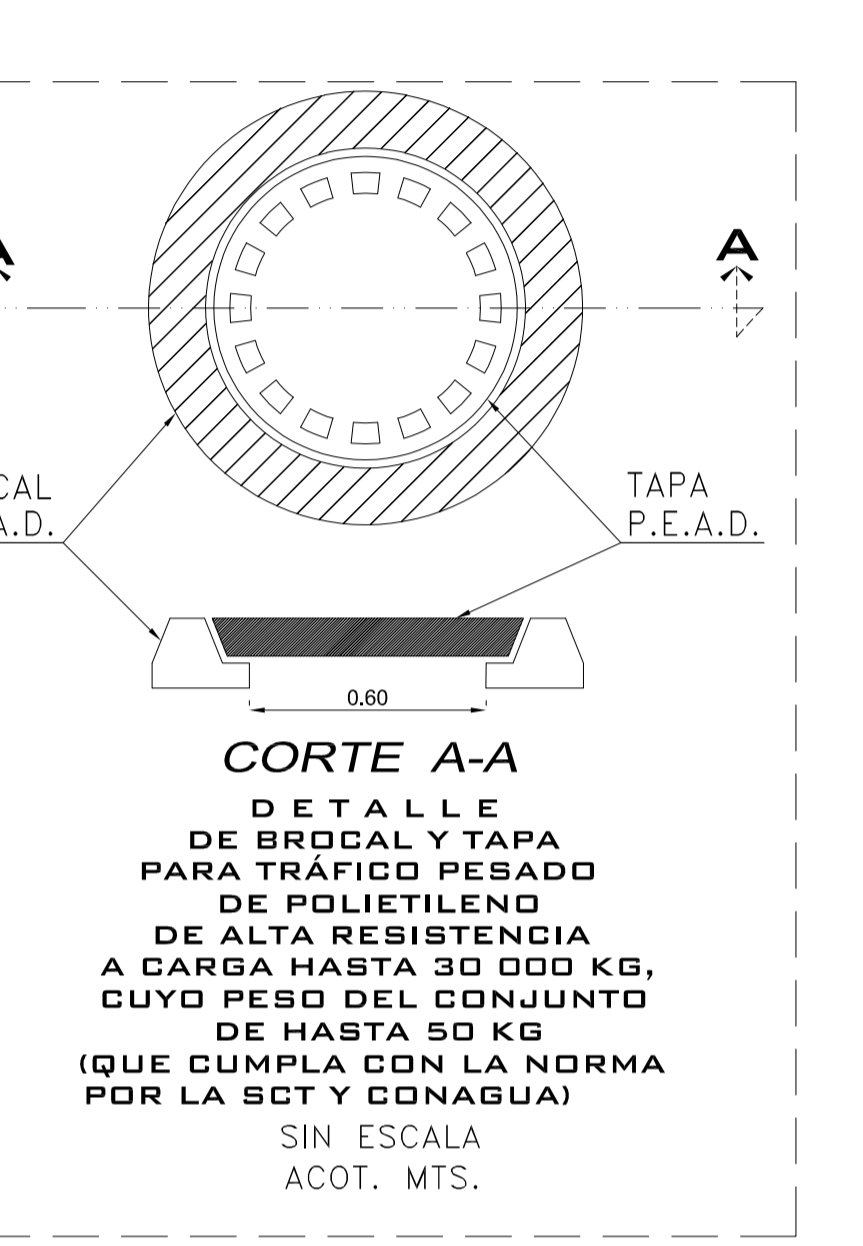
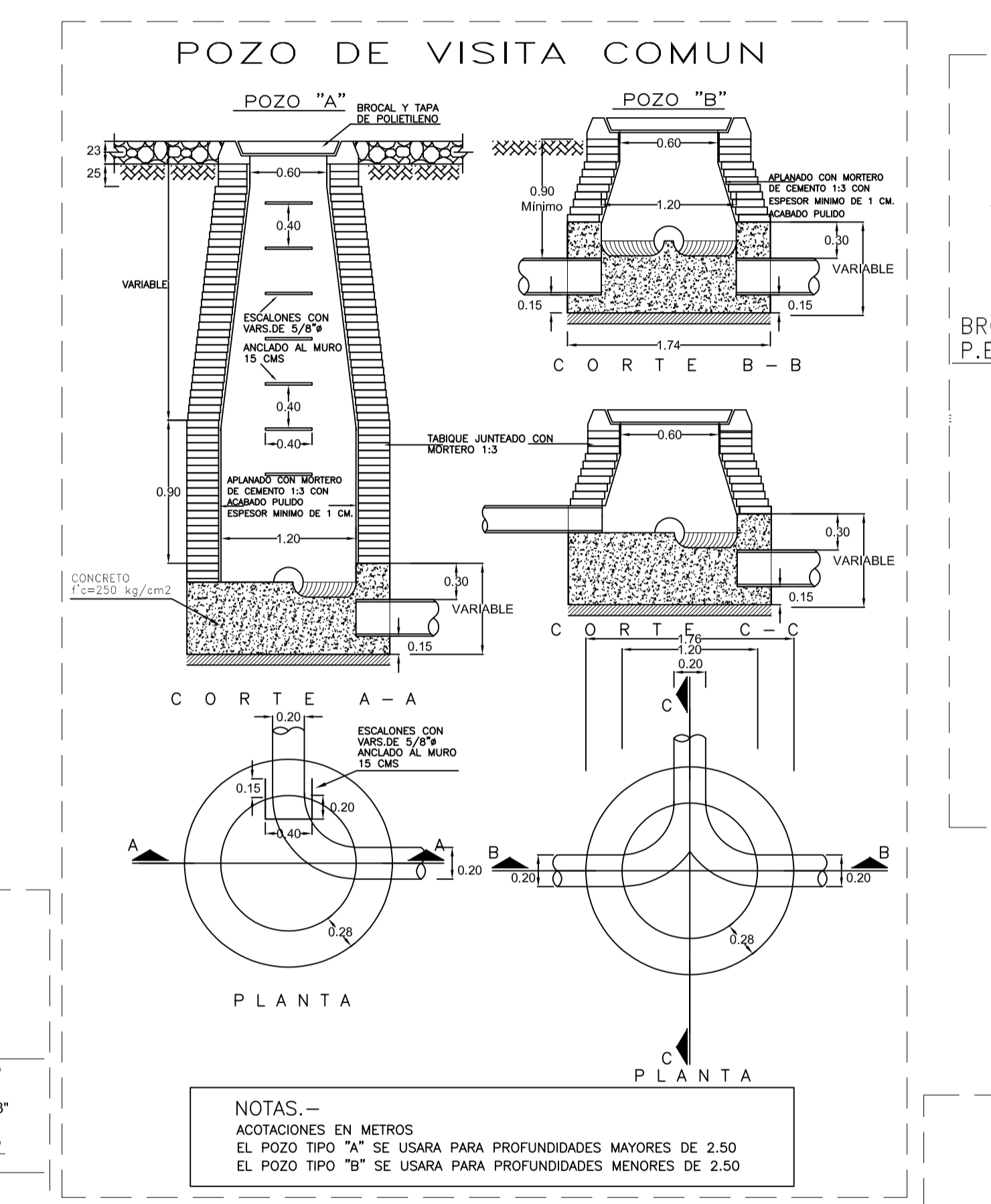
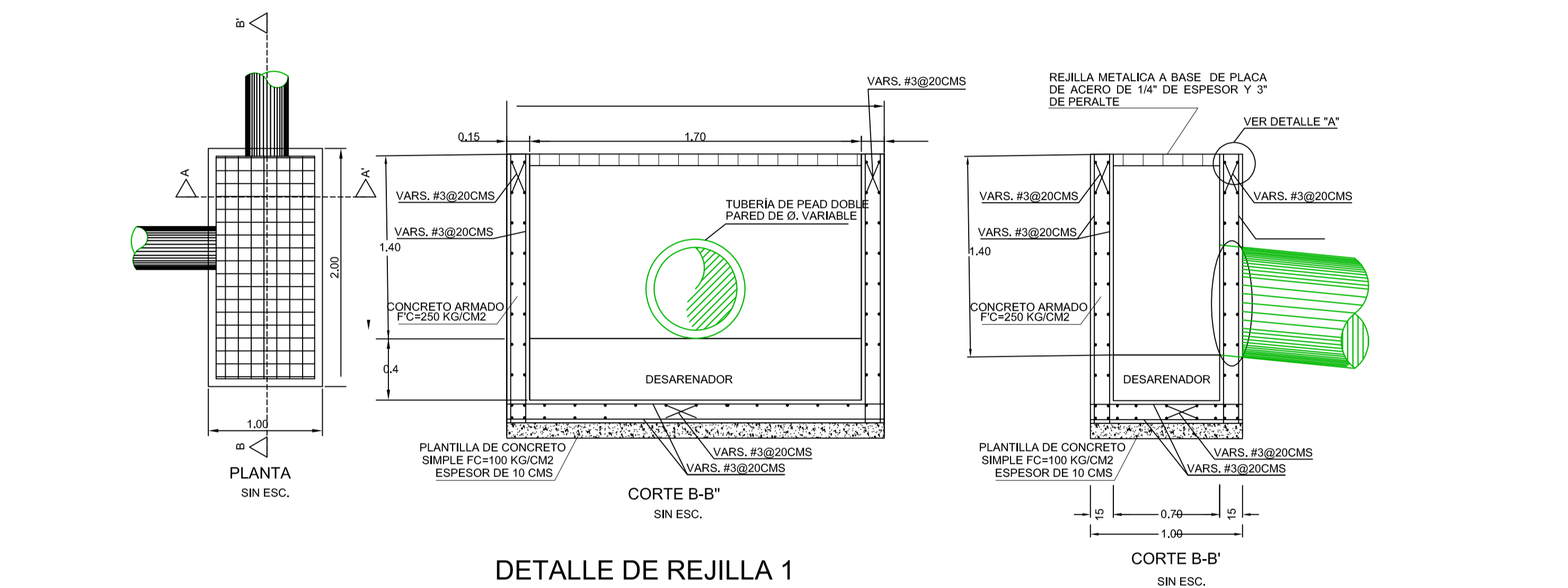
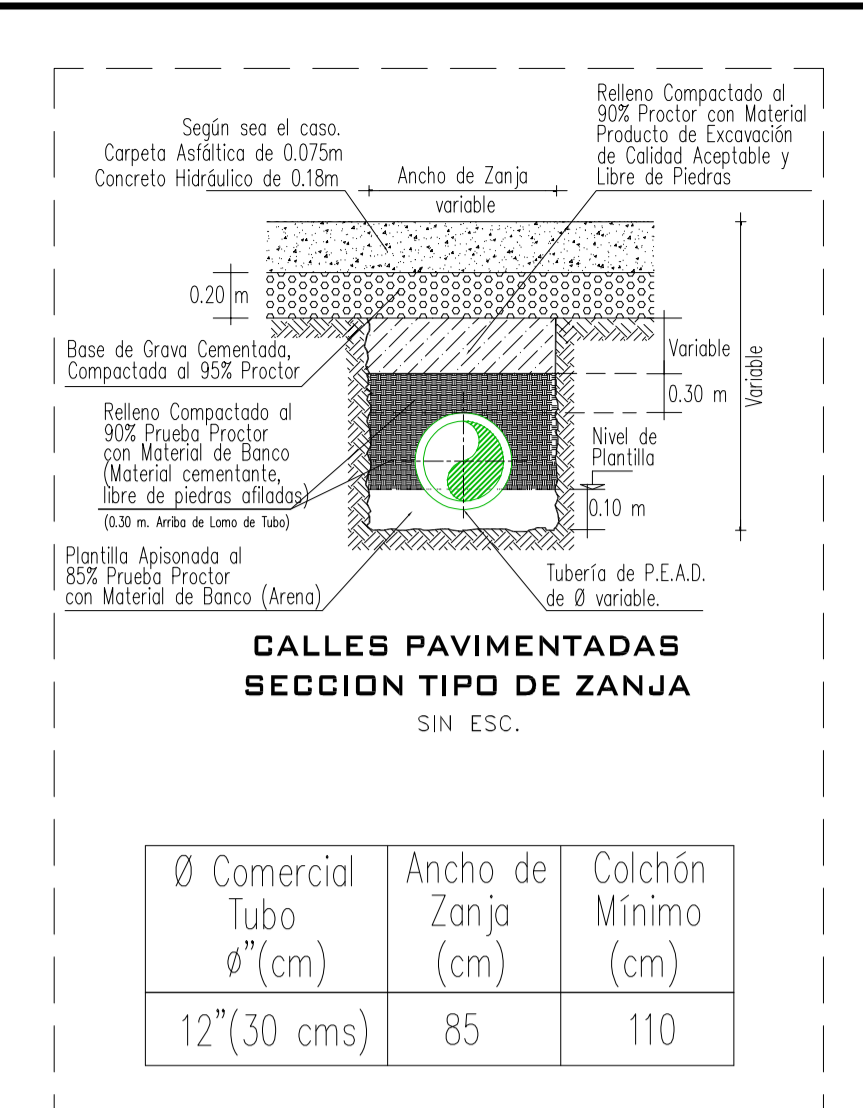
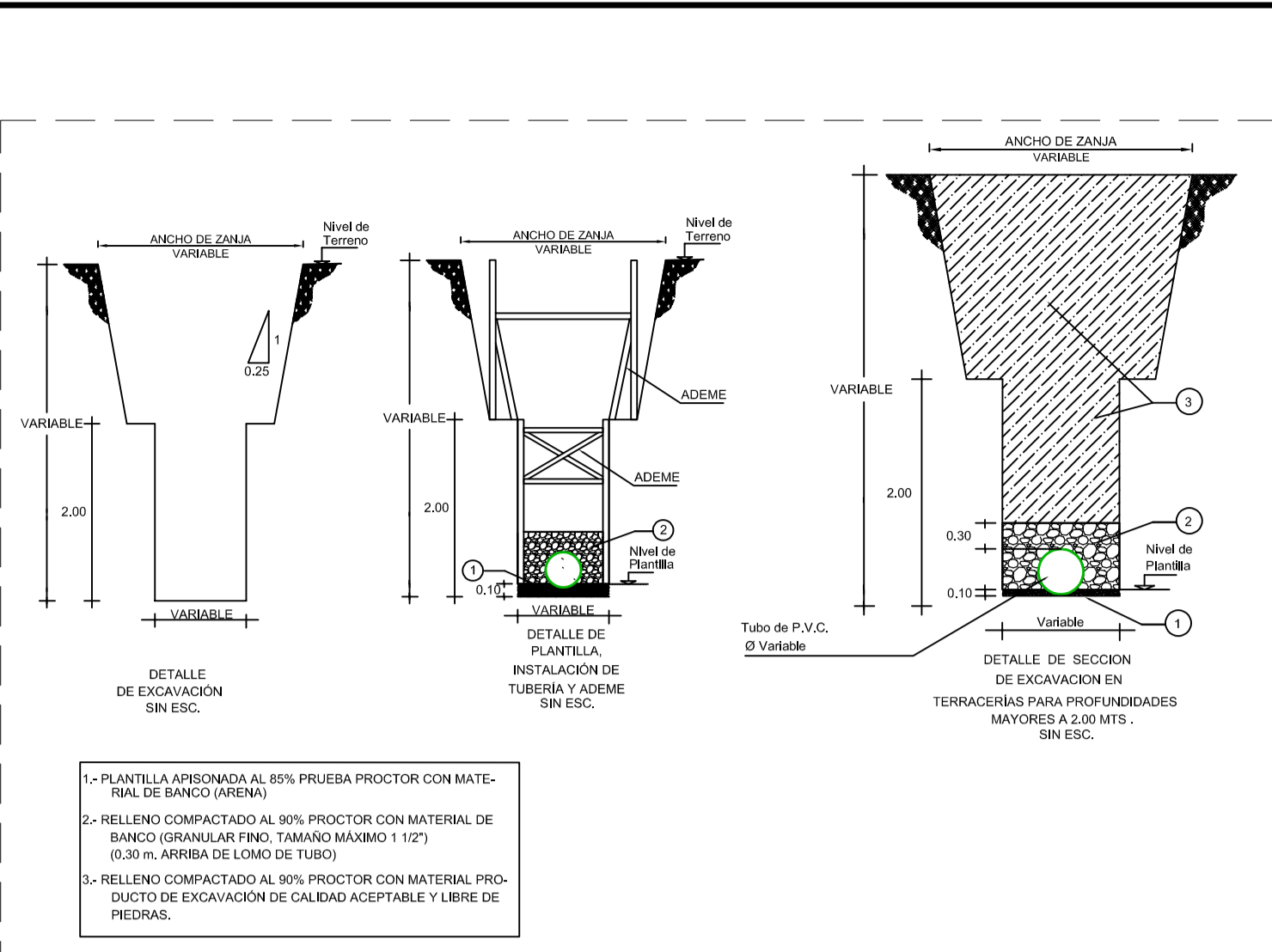
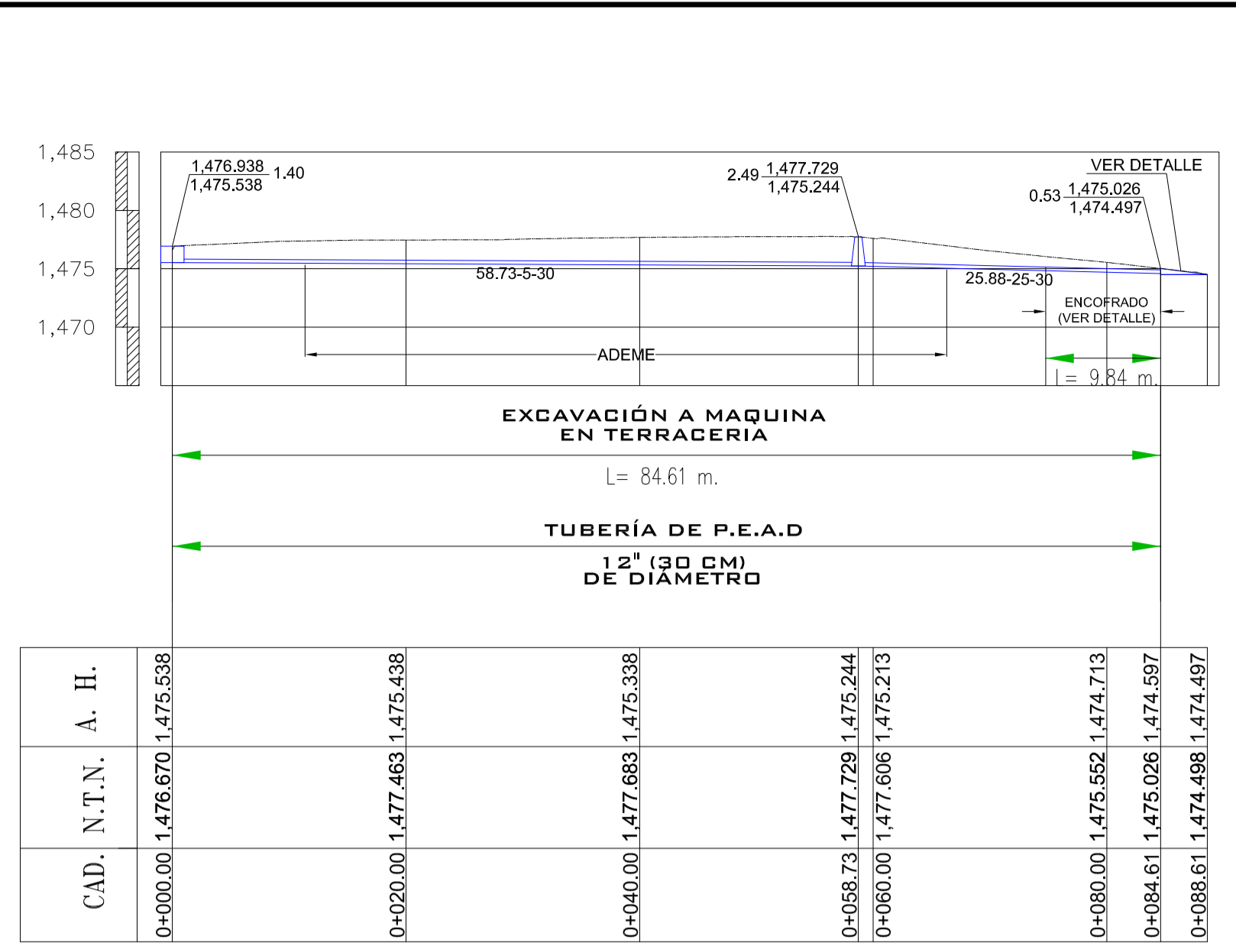
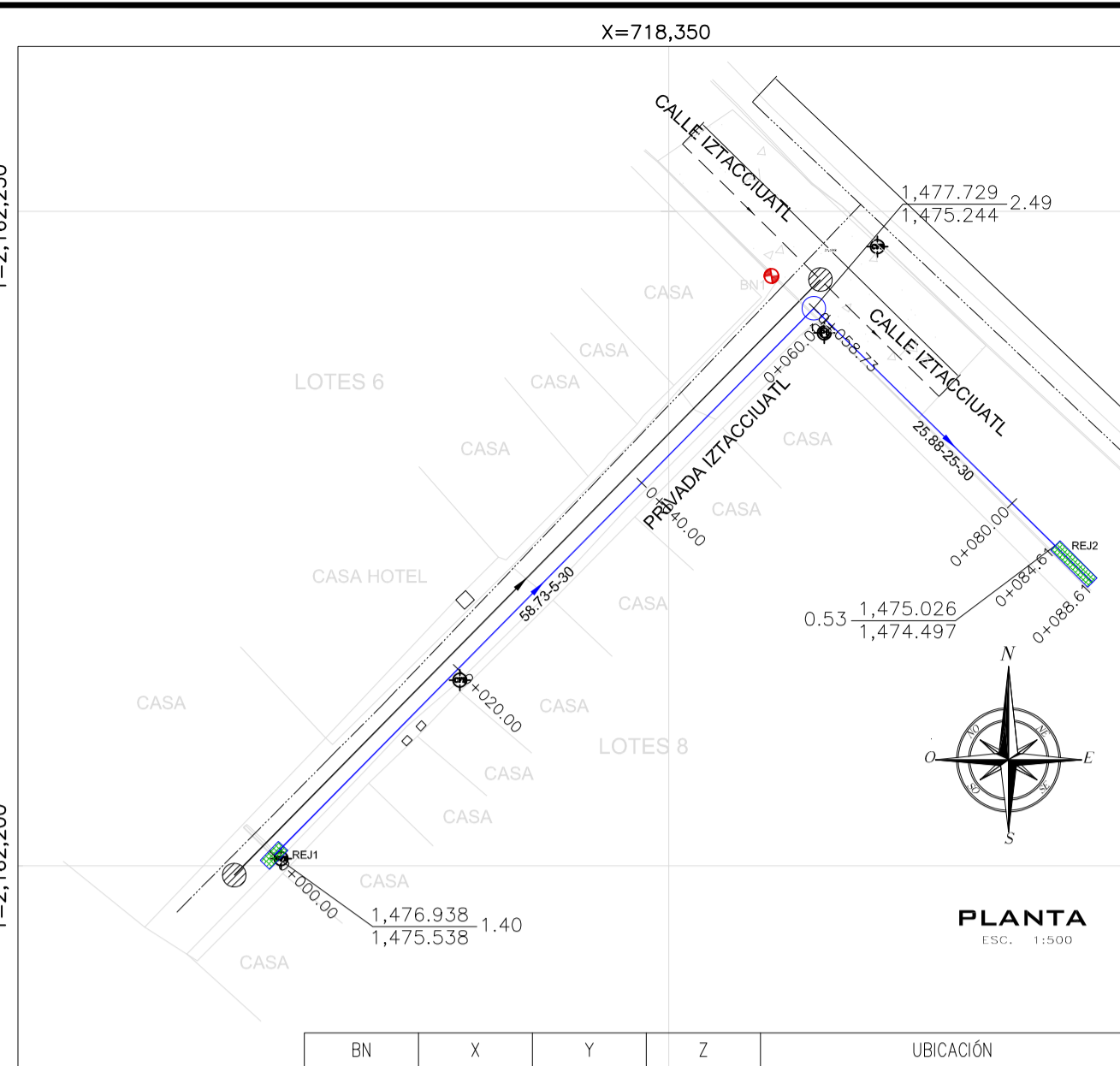
DESCRIPCIÓN DEL PROYECTO:
REHABILITACIÓN DE RED DE AGUA POTABLE, ALcantarillado SANITARIO Y CONSTRUCCIÓN DE RED DE DRENAJE PLUVIAL EN CALLE PRIVADA IZTACUIATL, ENTRE CALLE IZTACUIATL Y FINAL DE CALLE, DE LA COLONIA LADERAS DEL MACUILTEPETL, EN XALAPA, VERACRUZ.

TIPO DE PLANO DE PROYECTO EJECUTIVO:
ALcantarillado SANITARIO

CLAVE DE PLANO:
AS-01

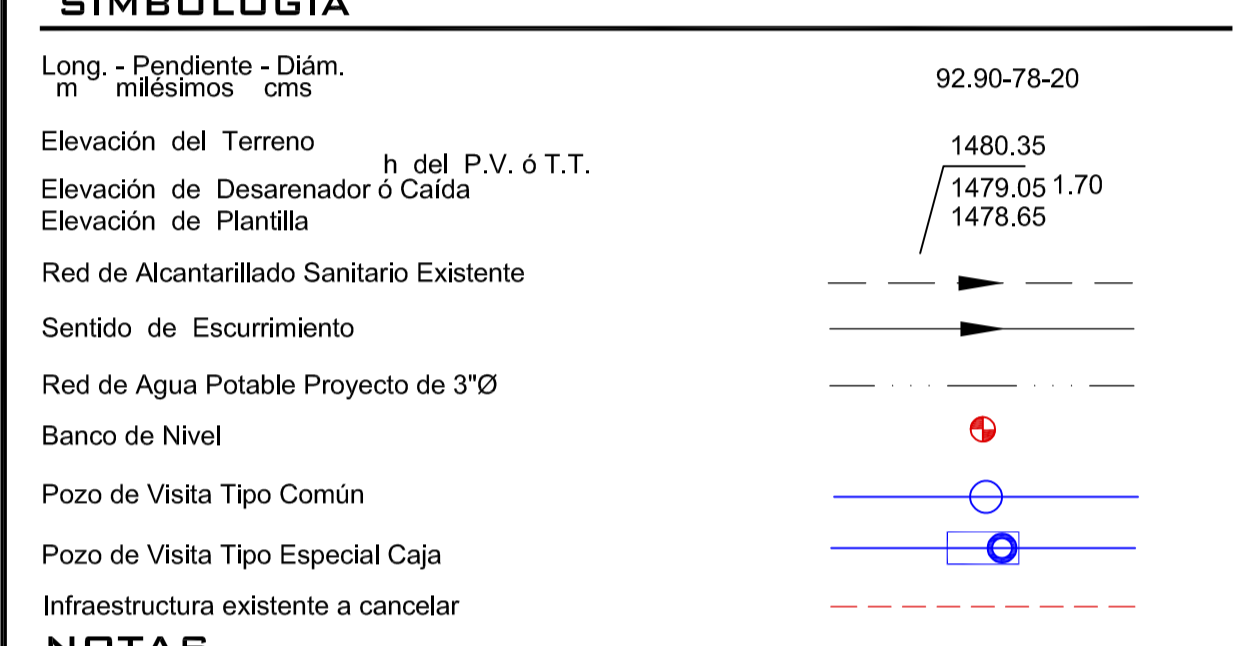
ESCALA: INDICADA
PLANO: PLANO 01 DE 01
FECHA: ENERO 2025

ING. RAFAEL GARCIA MARQUEZ
LEVANTO



DATOS BÁSICOS

Área de Cuenca	0.0841 KM2
Número de Escurrimiento	87.41
hp de Diseño	83.88
Periodo de Retorno	10 años
Duración	5.56 min
Gasto de Diseño	0.90 m3/seg.
Funcionamiento	Gravedad
Coefficiente de Rugosidad	0.010 PEAD
Velocidades:	
Mínima	0.30 m/seg.
Máxima	5.00 m/seg.
Métodos	Racional-H.T.U.-Ven Te Chow



NOTAS

- 1).- EL NORTE QUE SE INDICA ES MAGNÉTICO.
- 2).- LA TUBERÍA QUE SE UTILIZARÁ PARA LA REHABILITACIÓN DE LAS REDES DE DRENAJE PLUVIAL SERÁN PEAD DE 30 CM (12" DE Ø).
- 3).- DE ACUERDO AL MANUAL DE AGUA POTABLE, ALCANTARILLADO Y SANEAMIENTO DE LA CONAGUA, EL COLCHÓN MÍNIMO PARA TUBERÍA DE PEAD DE 12" (30cms) Ø, DE LOMO DE TUBO A LA RASANTE DEL PROYECTO DE PAVIMENTACIÓN SERÁ DE 110 CMS COMO MÍNIMO.
- 4).- SE DEBERÁ COLOCAR ADEME EN EXCAVACIÓN PARA ZANJAS ENTRE LOS CADENAMIENTOS INDICADOS Y/O A JUICIO DEL RESIDENTE DE OBRA Y EN LAS PROFUNDIDADES DE ZANJA, DONDE DEBIDO A LA INESTABILIDAD DEL SUELO LO REQUIERA, A FIN DE EVITAR PERDIDAS ECONÓMICAS Y/O HUMANAS.
- 5).- EN CASO DE ENCONTRARSE UN MATERIAL DE TERRENO DIFERENTE AL CONSIDERADO EN EL PRESUPUESTO SE DEBERÁ NOTIFICAR A LA GERENCIA DE PLANEACIÓN DE ESTE ORGANISMO OPERADOR PARA REALIZAR LOS AJUSTES PERTINENTES.
- 6).- LA OBRA DEBERÁ REALIZARSE DE ACUERDO CON LAS ESPECIFICACIONES GENERALES DE CONSTRUCCIÓN PARA SISTEMAS DE ABASTECIMIENTO DE AGUA POTABLE, ALCANTARILLADO SANITARIO Y ALCANTARILLADO PLUVIAL DE LA CONAGUA VIGENTES.
- 7).- SE RECOMIENDA REALIZAR SANEOS PREVIOS A LA EJECUCIÓN DE ESTA OBRA, PARA UBICAR LINEAS DE AGUA, TELMEX, LUZ, ETC. DEBIDO A QUE NO SE ENCONTRARON REGISTROS VISIBLES QUE CRUZARÁN EL TRAZO REALIZADO O LA RECOMENDACIÓN DEL RESIDENTE A CARGO DE LA CONSTRUCCIÓN, CUALQUIER DESPERFECTO A LA INFRAESTRUCTURA EXISTENTE, SERÁ POR CUENTA DEL CONTRATISTA.
- 8).- EL MATERIAL PRODUCTO DE EXCAVACIÓN DE DEBERÁ ALIAR A POR LO MENOS 2.00 METROS DE LA DRILLA DE ZANJA CON LA FINALIDAD DE EVITAR SOBRECARGAS EN EL TERRENO QUE PUEDAN PROVOCAR FALLAS SOBRE EL CORTE.
- 9).- ESTE PROYECTO NO LIBERA AL SOLICITANTE DE LOS TRAMITES DE PERMISO CORRESPONDIENTES ANTE INSTANCIAS MUNICIPALES, ESTATALES Y FEDERALES. ASÍ MISMO NO PODRÁ LLEVAR A CABO SU EJECUCIÓN, SI NO CUENTA CON LA LICENCIA DE CONSTRUCCIÓN EMITIDA POR LA DIRECCIÓN DE DESARROLLO URBANO DEL AYUNTAMIENTO.

CMAS XALAPA
COMISION MUNICIPAL DE AGUA POTABLE Y SANEAMIENTO DE XALAPA, VER.

CMAS DIRECCIÓN DE OPERACIÓN
GERENCIA DE PLANEACIÓN
DEPARTAMENTO DE ESTUDIOS Y PROYECTOS

ING. LUIS ANGEL TORRES MOLINA CED. PROF.: 7710129 PROYECTISTA	ING. SEBASTIAN ORTIZ CRUZ CED. PROF.: 7476528 JEFE DEL DEPTO. DE ESTUDIOS Y PROYECTOS
ING. RAFAEL PEREZ DE LA GARZA CED. PROF.: 8810368 GERENTE DE PLANEACIÓN	ING. ADAN BURGOS MONFIL CED. PROF.: 8810368 DIRECCION DE OPERACION

NÚMERO DE OBRA ASIGNADO : 2025 30 909 0027

DESCRIPCIÓN DEL PROYECTO :
REHABILITACIÓN DE RED DE AGUA POTABLE, ALCANTARILLADO SANITARIO Y CONSTRUCCIÓN DE RED DE DRENAJE PLUVIAL EN CALLE PRIVADA IZACCIHUATL, ENTRE CALLE IZACCIHUATL Y FINAL DE CALLE DE LA COLONIA LADERAS DEL MAGULTEPETL, EN XALAPA, VERACRUZ.

TIPO DE PLANO DE PROYECTO EJECUTIVO :
DRENAJE PLUVIAL
PLANTA-PERFIL-DETALLES

CLAVE DE PLANO :
PL-01

ESCALA : INDICADA **PLANO :** 01 DE 01 **FECHA :** ENERO 2025

ING. RAFAEL GARCIA MARQUEZ
LEVANTO