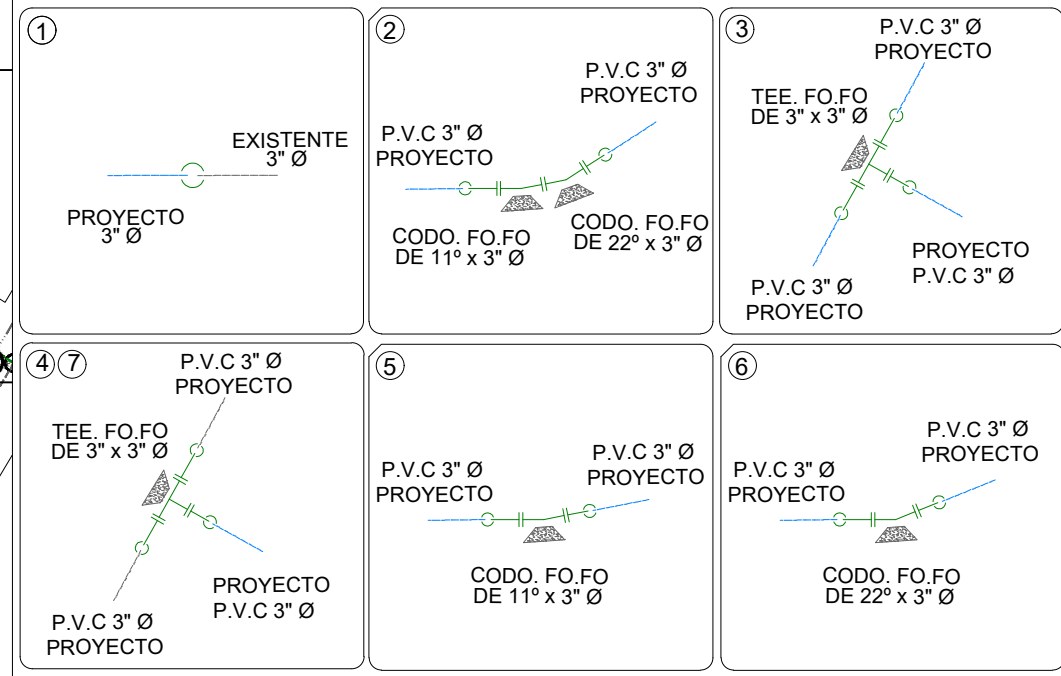


TUBERÍA P.V.C. RD-26

Ø Comercial Tubo	Ancho de Zanja (cm)	Colchón Mínimo (cm)
3"	60	90

CUADRO DE CRUCEROS



SIMBOLOGÍA DE PIEZA ESPECIAL

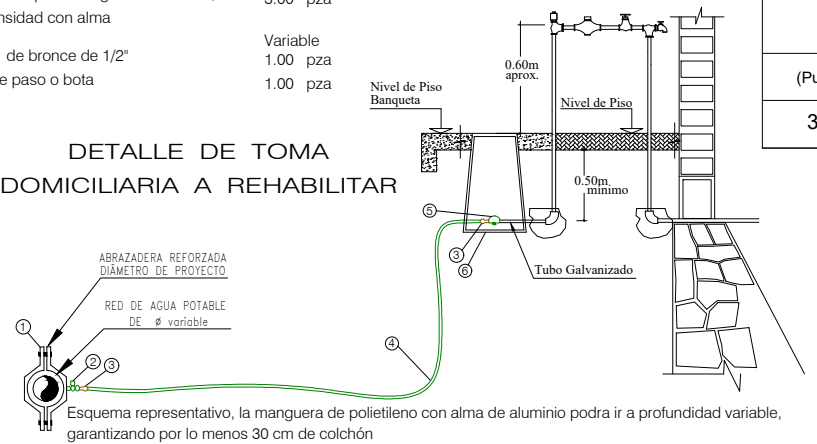
SIMBOLO	CONCEPTO	UNIDAD	CANTIDAD
	JUEGO DE JUNTA GIBALT DE 3" DE CON GOMA REFORZADA, INCLUYE: TORNILLOS DE 5".	PZA.	16.00
	TEE DE 3X3 DE FO.FO. DE 75 mm (3") DE Ø	PZA.	03.00
	EXTREMIDAD FO.FO DE 3" DE Ø	PZA.	15.00
	EMPAQUE DE PLOMO DE 75 mm (3") DE Ø	PZA.	16.00
	TORNILLOS DE ACERO CON CABEZA Y TUERCA HEXAGONAL: 16 mm X 64.0 mm (5/8" X 2 1/2") DE Ø	PZA.	64.00
	CODO FO.FO DE 22° DE 3" Ø	PZA.	02.00
	CODO FO.FO DE 11° DE 3" Ø	PZA.	02.00

Ø Comercial Tubo (Pulg.)	(mm)	Ancho de Zanja (cm)	Colchón Mínimo (cm)
3	75	60	90

LISTA DE PIEZAS ESPECIALES

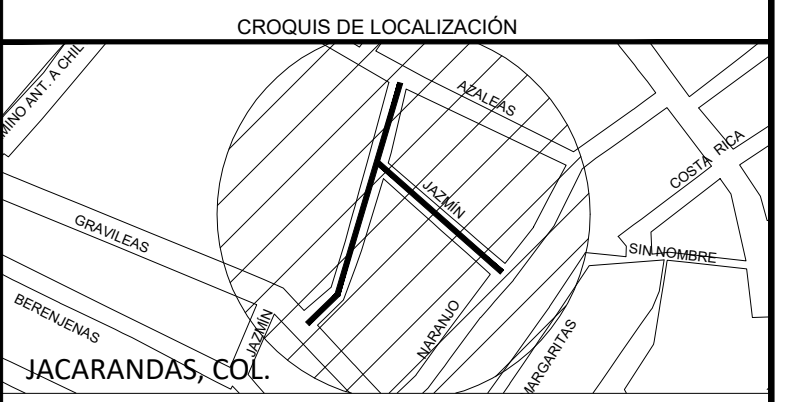
- 1) Abrazadera reforzada diám. de proyecto. 1.00 pza
- 2) Llave de inserción de 1/2" de bronce a Kitec 1.00 pza
- 3) Conector macho metálico para manguera Kitec de 1/2" 3.00 pza
- 4) Polietileno de alta densidad con alma de Aluminio 1/2" Ø. Variable
- 5) Válvula de banqueta de bronce de 1/2" 1.00 pza
- 6) Registro para llave de paso o bota 1.00 pza

DETALLE DE TOMA DOMICILIARIA A REHABILITAR



CANTIDAD DE TUBERÍA

CONCEPTO	UNIDAD	CANT.
TUBERÍA HIDRÁULICA DE P.V.C. TIPO ANGER RD-26 DE 75 MM (3") Ø	M.	162.49



DATOS DE PROYECTO

Numero de lotes	33.00 lotes
Población de Proyecto	165.00 habitantes
Dotación (Uso doméstico)	250 Lts-Hab-Día
Gasto de Alimentación	2.60 l/s
Longitud de la Red	162.49
P.V.C. Hidráulico Línea de 3"Ø	
Fuente de Abastecimiento	Red municipal de Xalapa

SIMBOLOGÍA

Red de Agua Existente de 3" de Ø  
Red de Agua Potable de proyecto de 3" de Ø

- NOTAS GENERALES
- EL NORTE QUE SE INDICA ES MAGNÉTICO.
  - LAS ELEVACIONES ESTAN REFERIDAS EN METROS.
  - LA TUBERÍA QUE SE UTILIZARÁ DEBERÁ SER DE P.V.C. RD-26 DE 3 PULGADAS DE Ø.
  - TODOS LOS NIVELES ESTÁN REFERENCIADOS AL NIVEL DE TERRENO NATURAL.
  - DE ACUERDO AL MANUAL DE AGUA POTABLE, ALCANTARILLADO Y SANEAMIENTO DE LA CONAGUA, EL COLCHÓN MÍNIMO PARA TUBERÍA DE P.V.C. RD-26 DE 3, DE Ø. DEL LOMO DE TUBO A LA RASANTE DEL PROYECTO DE PAVIMENTACIÓN SERÁ DE 90 cms COMO MÍNIMO.
  - LA OBRA DEBERÁ REALIZARSE DE ACUERDO CON LAS ESPECIFICACIONES GENERALES DE CONSTRUCCIÓN PARA SISTEMAS DE ABASTECIMIENTO DE AGUA POTABLE, ALCAN-TARILLADO SANITARIO Y ALCANTARILLADO PLUVIAL DE LA CONAGUA VIGENTES.
  - SE DEBERÁN REALIZAR SONDEOS PREVIOS A LA EJECUCIÓN DE ESTA OBRA, PARA UBICAR LÍNEAS DE AGUA, TELMEX, LUZ, ETC. DEBIDO A QUE NO SE ENCONTRARON REGISTROS VISIBLE QUE CRUZARÁN EL TRAZO REALIZADO O LA RECOMENDACIÓN DEL RESIDENTE A CARGO DE LA CONSTRUCCIÓN, CUALQUIER DESPERFECTO A LA INFRAESTRUCTURA EXISTENTE, SERÁ POR CUENTA DEL CONTRATISTA.
  - LA INSTALACIÓN DE LA TUBERÍA DE P.V.C. PARA AGUA POTABLE INCLUYE; BAJADO DE TUBERÍA, INSTALACIÓN Y PRUEBA HIDROSTÁTICA.

**CMAS XALAPA**  
COMISIÓN MUNICIPAL DE AGUA POTABLE Y SANEAMIENTO DE XALAPA, VER.

**DIRECCIÓN DE OPERACIÓN**  
**GERENCIA DE PLANEACIÓN**  
DEPARTAMENTO DE ESTUDIOS Y PROYECTOS

ING. YARIMETH DE JESÚS CASTILLO JIMÉNEZ CED. PROF. : 11466819 PROYECTISTA	ING. SEBASTIAN ORTIZ CRUZ CED. PROF. : 7476528 JEFE DEL DEPTO. DE ESTUDIOS Y PROYECTOS
---	--

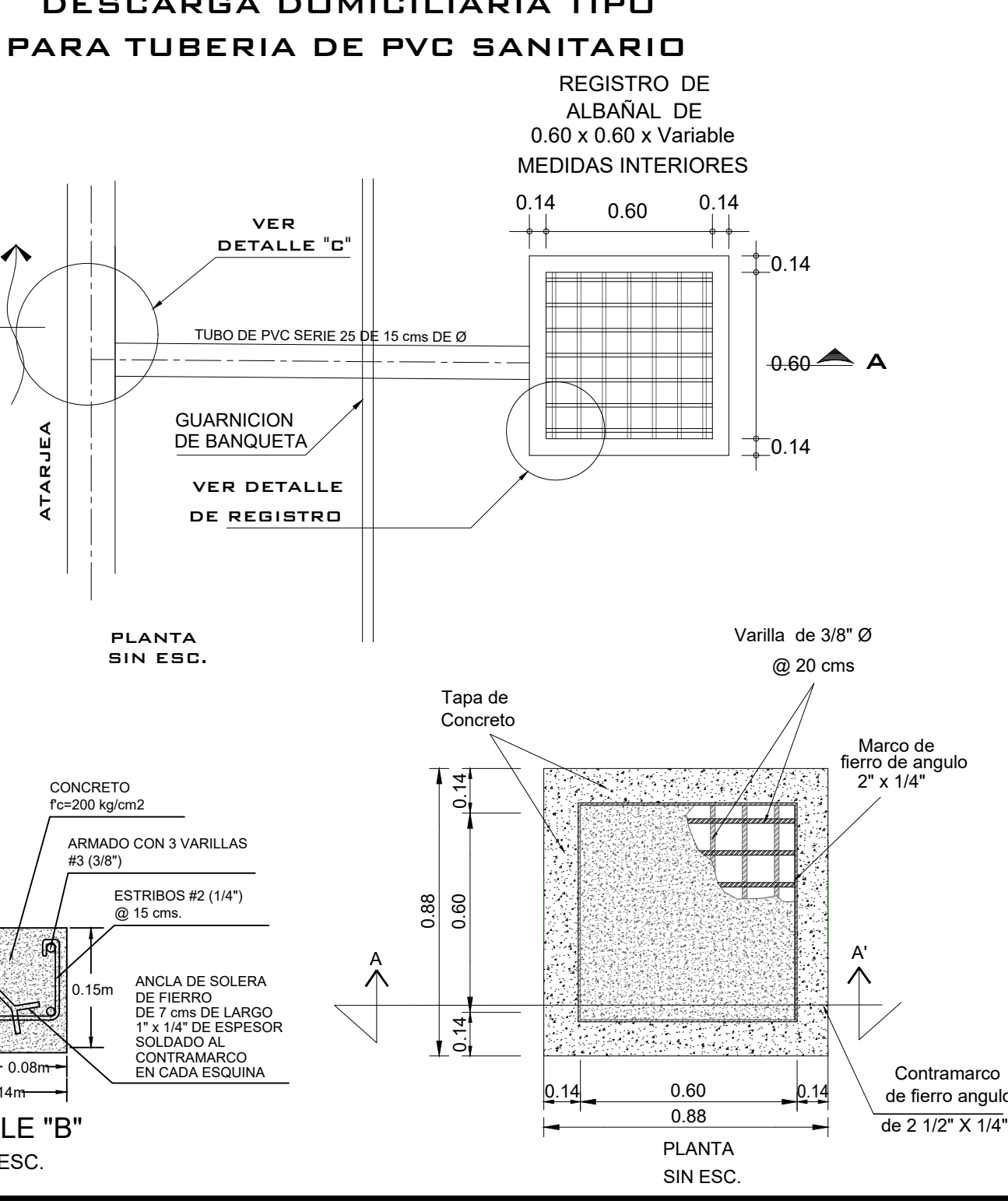
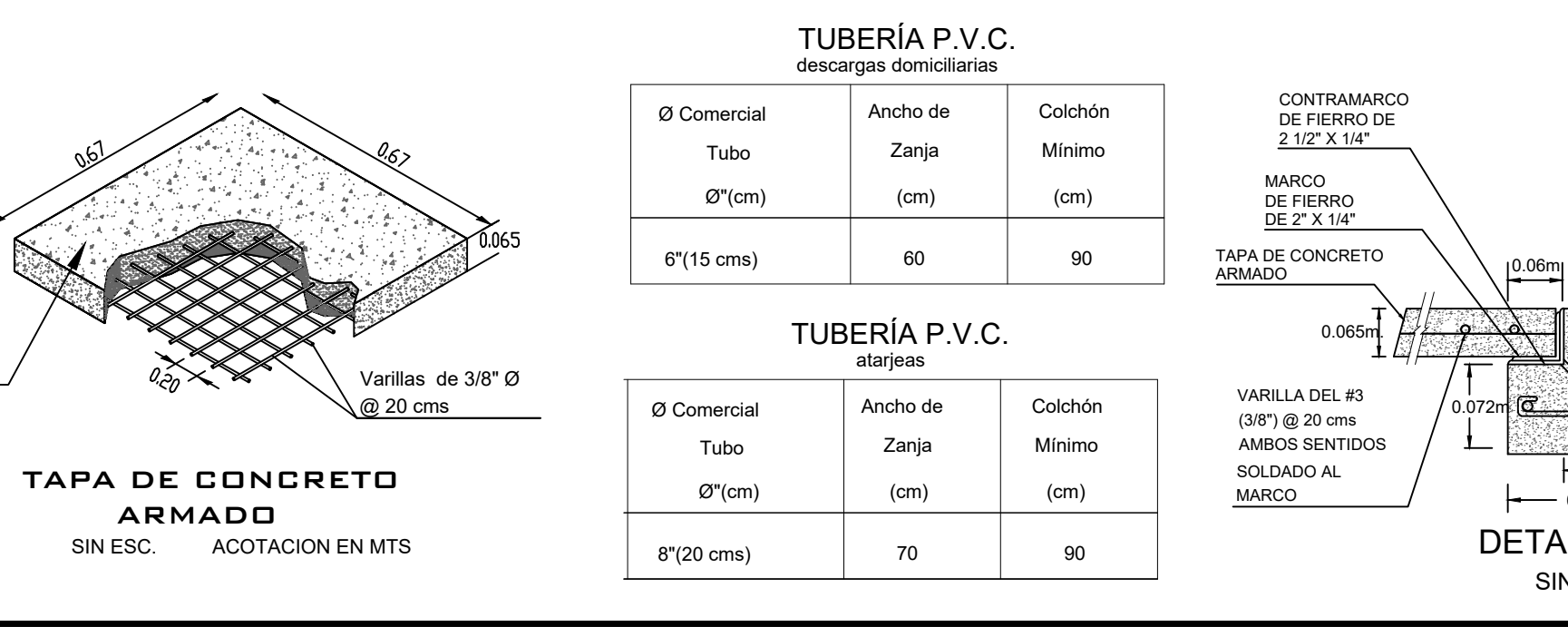
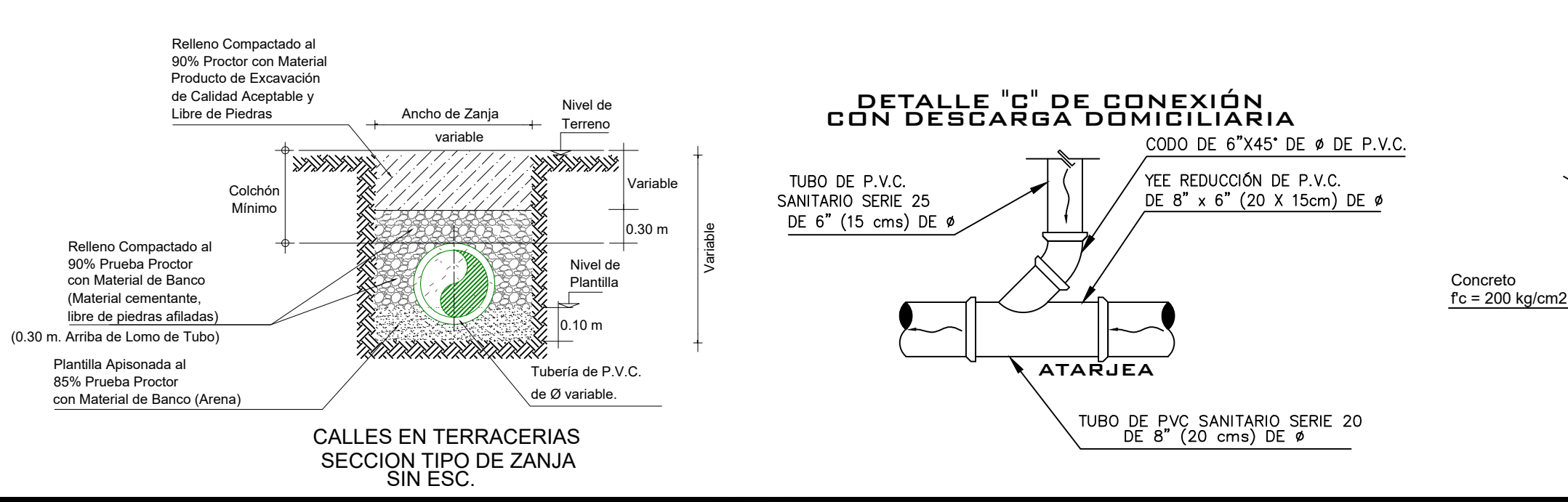
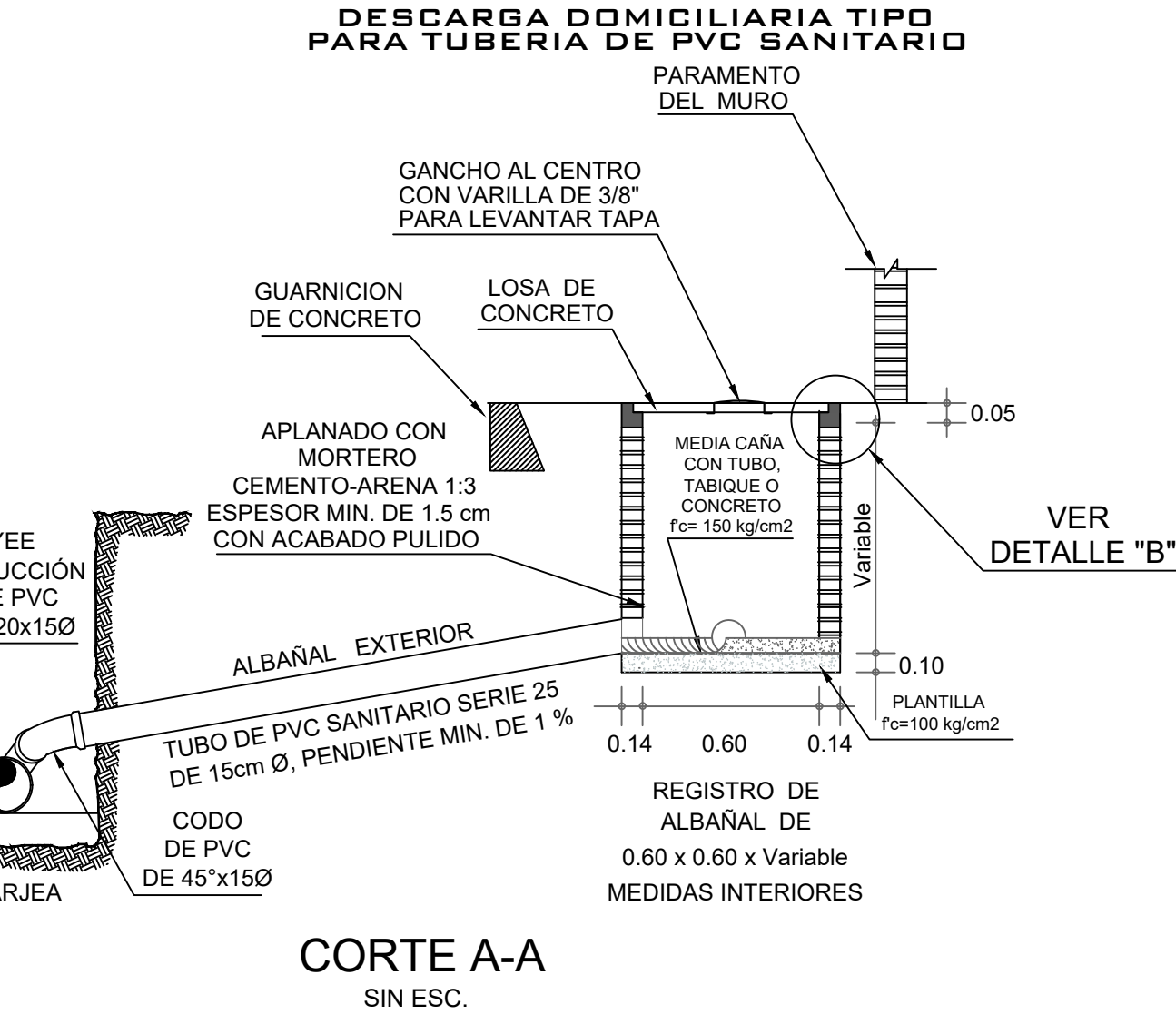
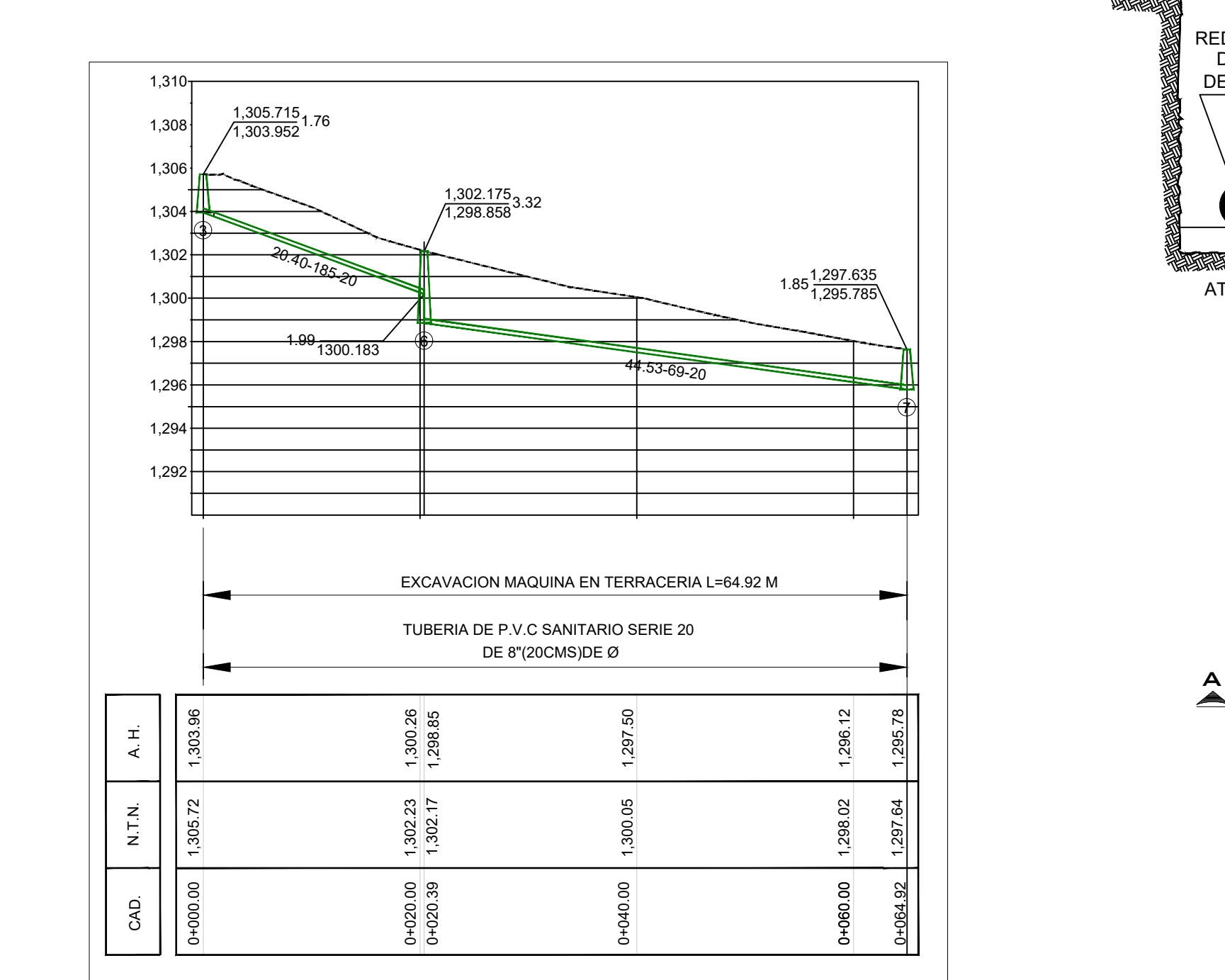
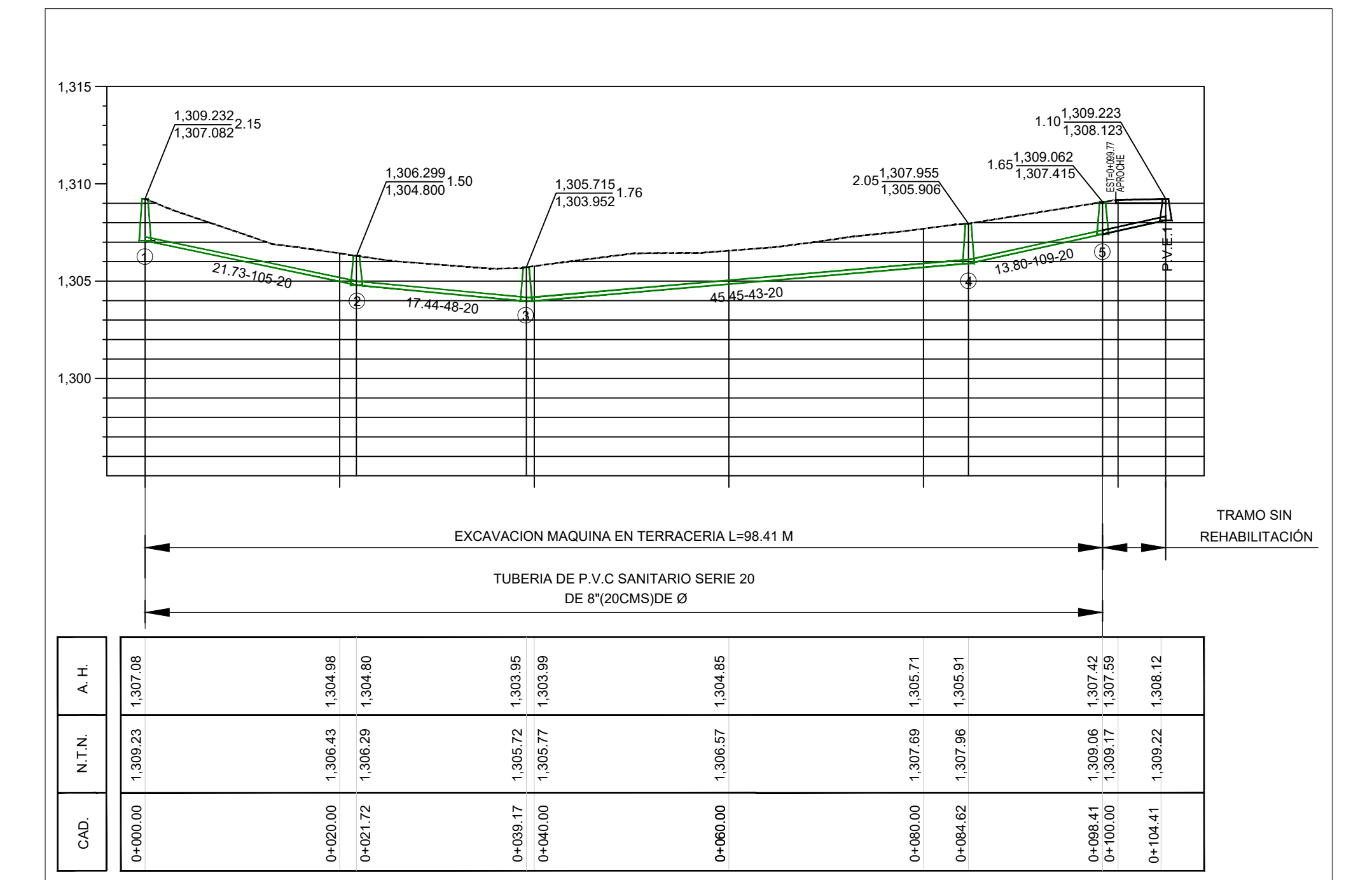
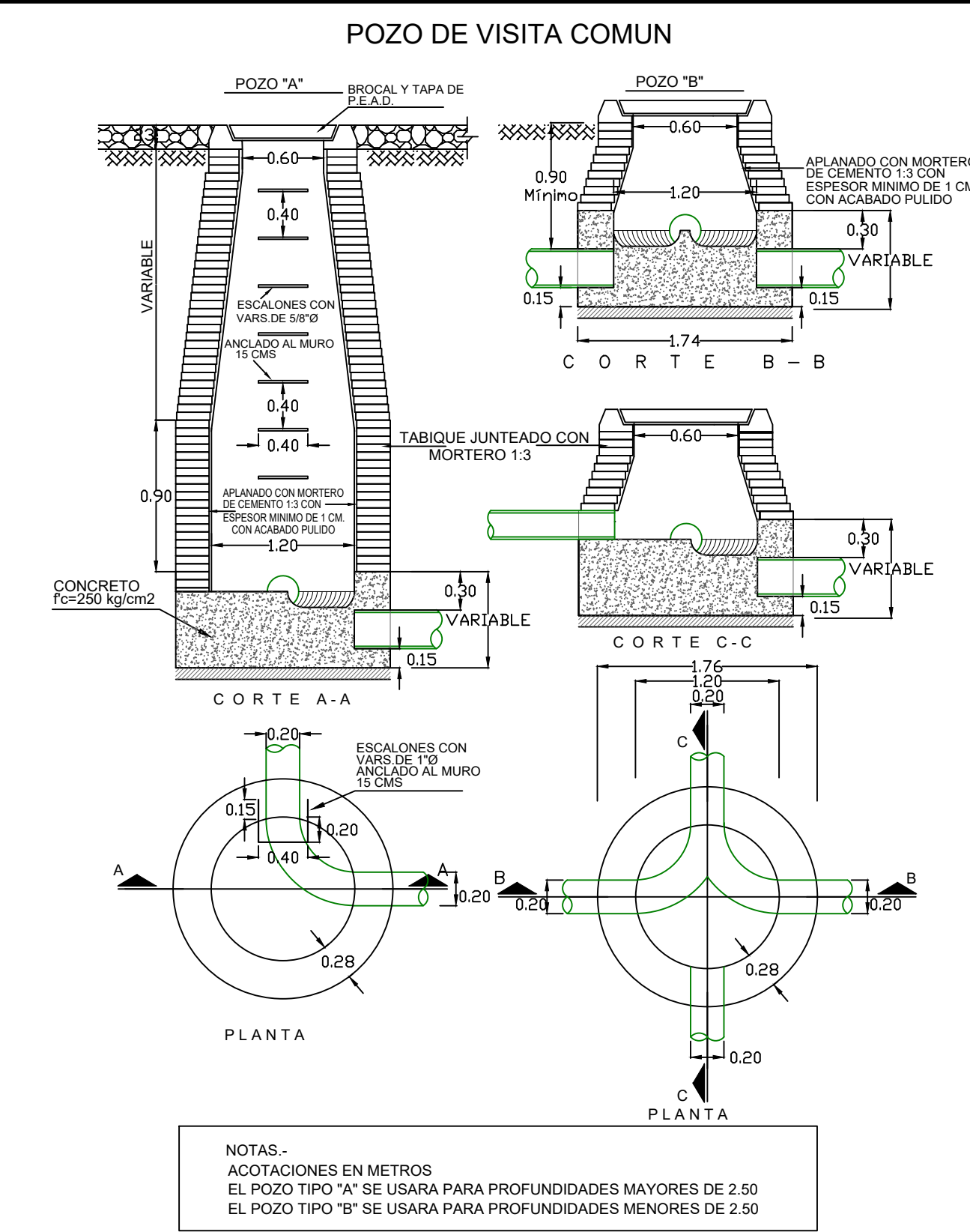
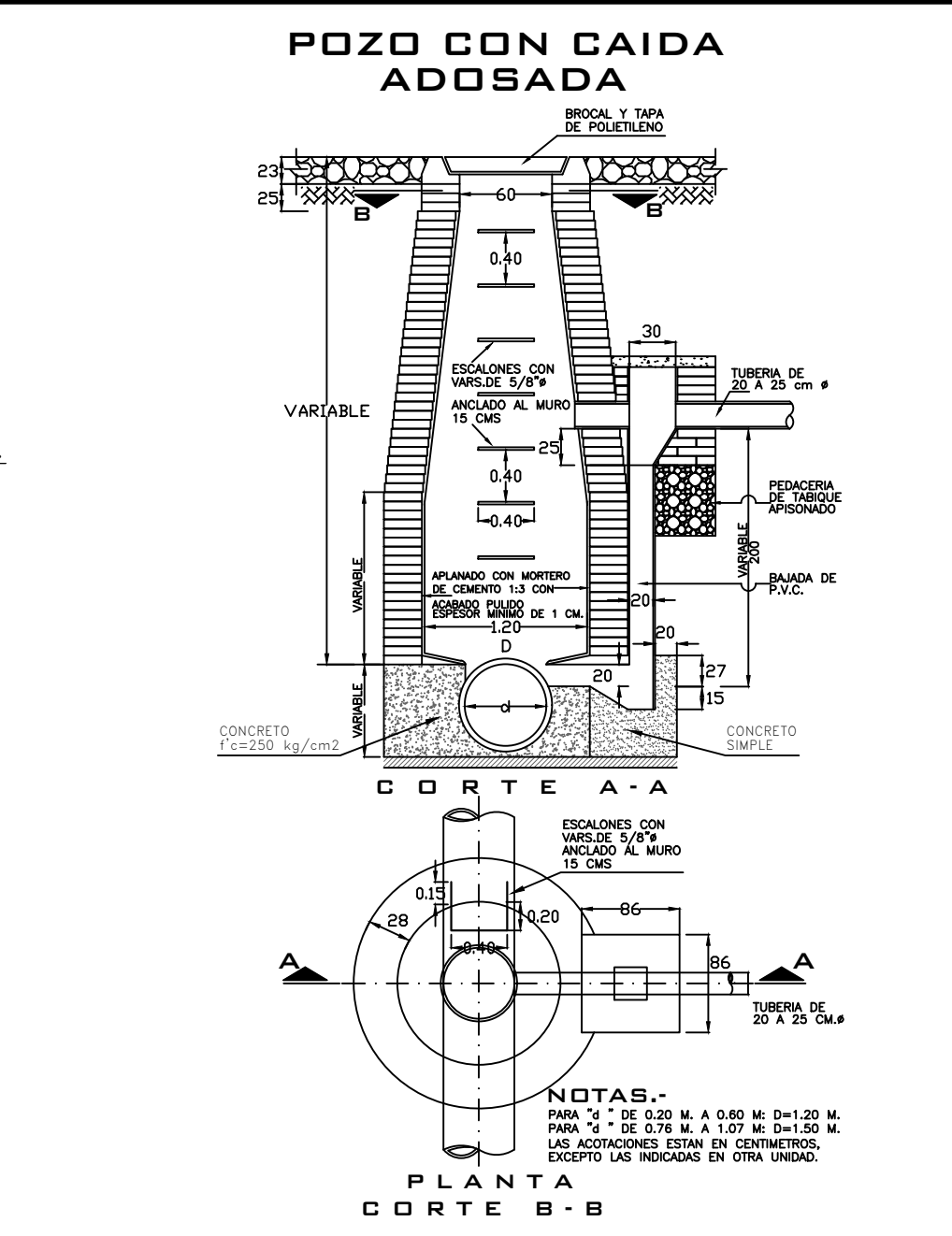
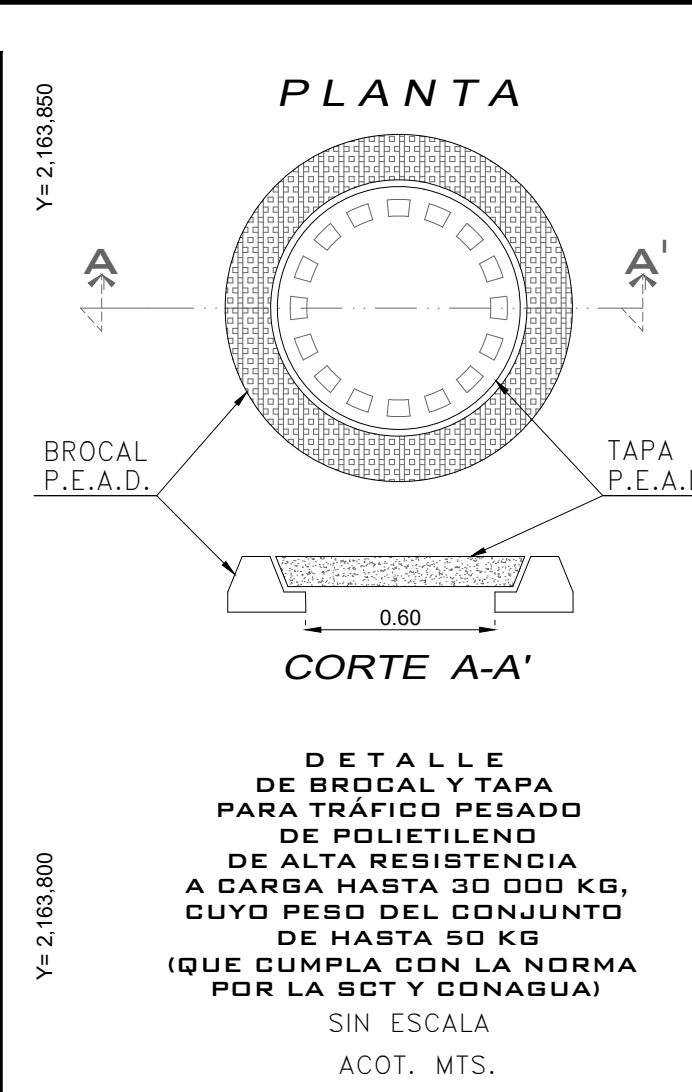
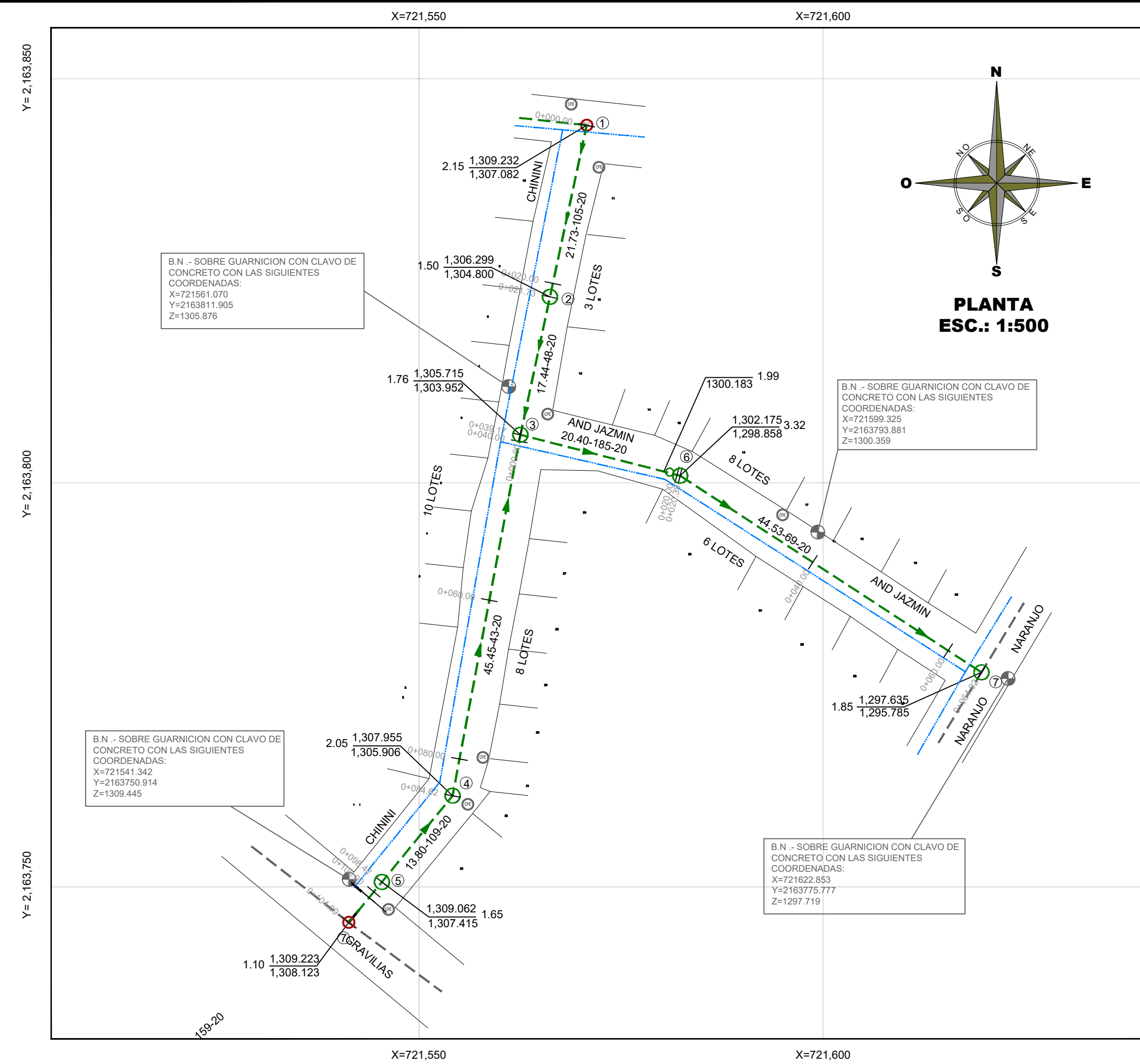
ING. RAFAEL PÉREZ DE LA GARZA CED. PROF. : 5730114 GERENTE DE PLANEACIÓN	ING. ADÁN BURGOS MONFIL CED. PROF. : 8614306 DIRECTOR DE OPERACIÓN
--	--

NÚMERO DE OBRA ASIGNADO : **2025 30 909 002 1**

DESCRIPCIÓN DEL PROYECTO :  
REHABILITACIÓN DE ALCANTARILLADO SANITARIO Y RED DE AGUA POTABLE EN LA CALLE CHININI, ENTRE CALLES AZALEAS Y SAN DANIEL EN LAS COLONIAS JACARANDAS Y LAS TORRES; CALLE JAZMÍN, ENTRE CALLES NARANJO Y CHININI, DE LA COLONIA LAS TORRES, EN XALAPA, VERACRUZ

TIPO DE PLANO DE PROYECTO EJECUTIVO : <b>RED DE AGUA POTABLE</b> <b>PLANTA Y DETALLES</b>	CLAVE DE PLANO : <b>AP-01</b>
---	----------------------------------

ESCALA : LA INDICADA	NUMERO DE PLANO 01 DE 01	FECHA : ENERO 2025
-------------------------	-----------------------------	-----------------------



**TUBERIA P.V.C. descargas domiciliarias**

Ø Comercial	Ancho de Zanja (cm)	Colchón Mínimo (cm)
6"(15 cms)	60	90

**TUBERIA P.V.C. atarjeas**

Ø Comercial	Ancho de Zanja (cm)	Colchón Mínimo (cm)
8"(20 cms)	70	90



**DATOS DE PROYECTO**

Numero de lotes	33.00 lotes
Población de Proyecto	165 habitantes
Dotación (Uso doméstico)	250 Lts-Hab-Día
Aportación (100%)	200 Lts-Hab-Día
Sistema	Separado
Naturaleza del Sitio de Vertido	Red Municipal
Fórmulas empleadas	Gravedad
Longitud de la Red	P.V.C. Sanitario serie 20
Sistema de Eliminación	Gravedad
Coefficiente de Seguridad	1.50
Coefficiente de Harmon	3.80
Velocidades	Mínima 0.36 m/s Maxima 5.00 m/s
Gastos	Mínimo 1.50 l.p.s. Medio 1.50 l.p.s. Máx. Instantáneo 5.70 l.p.s. Máx. Extraordinario 8.55 l.p.s.

**SIMBOLOGIA**

Elevación del Terreno	1.296.987, 1.58
Elevación de Desarenador o Calda h del P.V.	1.295.408
Long. - Pendiente - Diám. m milímetros cms	33.72-170-20
Red de Alcantarillado Sanitario de Proyecto	
Red de Alcantarillado Sanitario Existente	
Pozo de Visita de Proyecto	
Pozo con Caída Adosada	
Banco de Nivel	

- NOTAS GENERALES**
- 1)- EL NORTE QUE SE INDICA ES MAGNETICO.
  - 2)- LA TUBERIA QUE SE UTILIZARA PARA LA REHABILITACION DE LAS REDES DE ALcantarillado SANITARIO DEBERA SER DE P.V.C. SANITARIO SERIE 20 DE 8" DE Ø.
  - 3)- DE ACUERDO AL MANUAL DE AGUA POTABLE, ALcantarillado Y SANEAMIENTO DE LA CONAGUA, EL COLCHON MINIMO PARA TUBERIA DE P.V.C. DE 6"(15cms) Y 8"(20cms) DE Ø, DE LOMO DE TUBO A LA RASANTE DEL PROYECTO DE PAVIMENTACION SERA DE 90 CMS COMO MINIMO.
  - 4)- SE DEBERA COLOCAR ADEME EN EXCAVACION PARA ZANJAS ENTRE LOS CADENAMIENTOS INDICADOS Y EN LAS PROFUNDIDADES DE ZANJA, DONDE DEBIDO A LA INESTABILIDAD DEL SUELO LO REQUIERA, A FIN DE EVITAR PERDIDAS HUMANAS Y/O ECONOMICAS.
  - 5)- EN CASO DE ENCONTRARSE UN MATERIAL DE TERRENO DIFERENTE AL CONSIDERADO EN EL PRESUPUESTO SE DEBERA NOTIFICAR A LA GERENCIA DE PLANEACION DE ESTE ORGANISMO OPERADOR PARA REALIZAR LOS AJUSTES PERTINENTES.
  - 6)- LA OBRA DEBERA REALIZARSE DE ACUERDO CON LAS ESPECIFICACIONES GENERALES DE CONSTRUCCION PARA SISTEMAS DE ABASTECIMIENTO DE AGUA POTABLE, ALcantarillado SANITARIO Y ALcantarillado PLUVIAL DE LA CONAGUA VIGENTES.
  - 7)- SE DEBERAN REALIZAR SONDEOS PREVIOS A LA EJECUCION DE ESTA OBRA, PARA UBICAR LINEAS DE AGUA, TELHEX, LUZ, ETC. DEBIDO A QUE NO SE ENCONTRARON REGISTROS VISIBLES QUE CRUZARAN EL TRAZO REALIZADO O LA RECOMENDACION DEL RESIDENTE A CARGO DE LA CONSTRUCCION, CUALQUIER DESPERFECTO A LA INFRAESTRUCTURA EXISTENTE, SERA POR CUENTA DEL CONTRATISTA.
  - 8)- EL MATERIAL PRODUCTO DE EXCAVACION SE DEBERA ALJAR A POR LO MENOS 2.00 METROS DE LA ORILLA DE ZANJA CON LA FINALIDAD DE EVITAR SOBRECARGAS EN EL TERRENO NATURAL QUE PUEDAN PROVOCAR FALLAS SOBRE EL CORTE.
  - 9)- ESTE PROYECTO NO LIBERA AL SOLICITANTE DE LOS TRAMITES DE PERMISO CORRESPONDIENTES ANTE INSTANCIAS MUNICIPALES, ESTATALES Y FEDERALES. ASI MISMO NO PODRA LLEVAR A CABO SU EJECUCION, SI NO CUENTA CON LA LICENCIA DE CONSTRUCCION EMITIDA POR LA DIRECCION DE DESARROLLO URBANO DEL AYUNTAMIENTO.

**CMAS XALAPA**  
COMISION MUNICIPAL DE AGUA POTABLE Y SANEAMIENTO DE XALAPA, VER.

**DIRECCION DE OPERACION**  
**GERENCIA DE PLANEACION**  
DEPARTAMENTO DE ESTUDIOS Y PROYECTOS

ING. YARIMETH DE JESUS CASTILLO JIMENEZ  
CED. PROF.: 11466819  
PROYECTISTA

ING. SEBASTIAN ORTIZ CRUZ  
CED. PROF.: 7476528  
JEFE DEL DEPTO. DE ESTUDIOS Y PROYECTOS

ING. RAFAEL PEREZ DE LA GARZA  
CED. PROF.: 5730114  
GERENTE DE PLANEACION

ING. ADAN BURGOS MONFIL  
CED. PROF.: 8614306  
DIRECTOR DE OPERACION

**NÚMERO DE OBRA ASIGNADO:**  
**2025 30 909 0021**

**DESCRIPCIÓN DEL PROYECTO:**  
REHABILITACIÓN DE ALcantarillado SANITARIO Y RED DE AGUA POTABLE EN LA CALLE CHININI, ENTRE CALLES AZALEAS Y SAN DANIEL EN LAS COLONIAS JACARANDAS Y LAS TORRES; CALLE JAZMÍN, ENTRE CALLES NARANJO Y CHININI, DE LA COLONIA LAS TORRES, EN XALAPA, VERACRUZ

**TIPO DE PLANO DE PROYECTO EJECUTIVO:**  
**RED DE ALcantarillado SANITARIO**

**CALLE CHININI Y JAZMÍN**

**CLAVE DE PLANO:**  
**AS-01**

**ESCALA:**  
LA INDICADA

**NÚMERO DE PLANO:**  
01 DE 01

**FECHA:**  
ENERO 2025