

**DATOS DE PROYECTO**

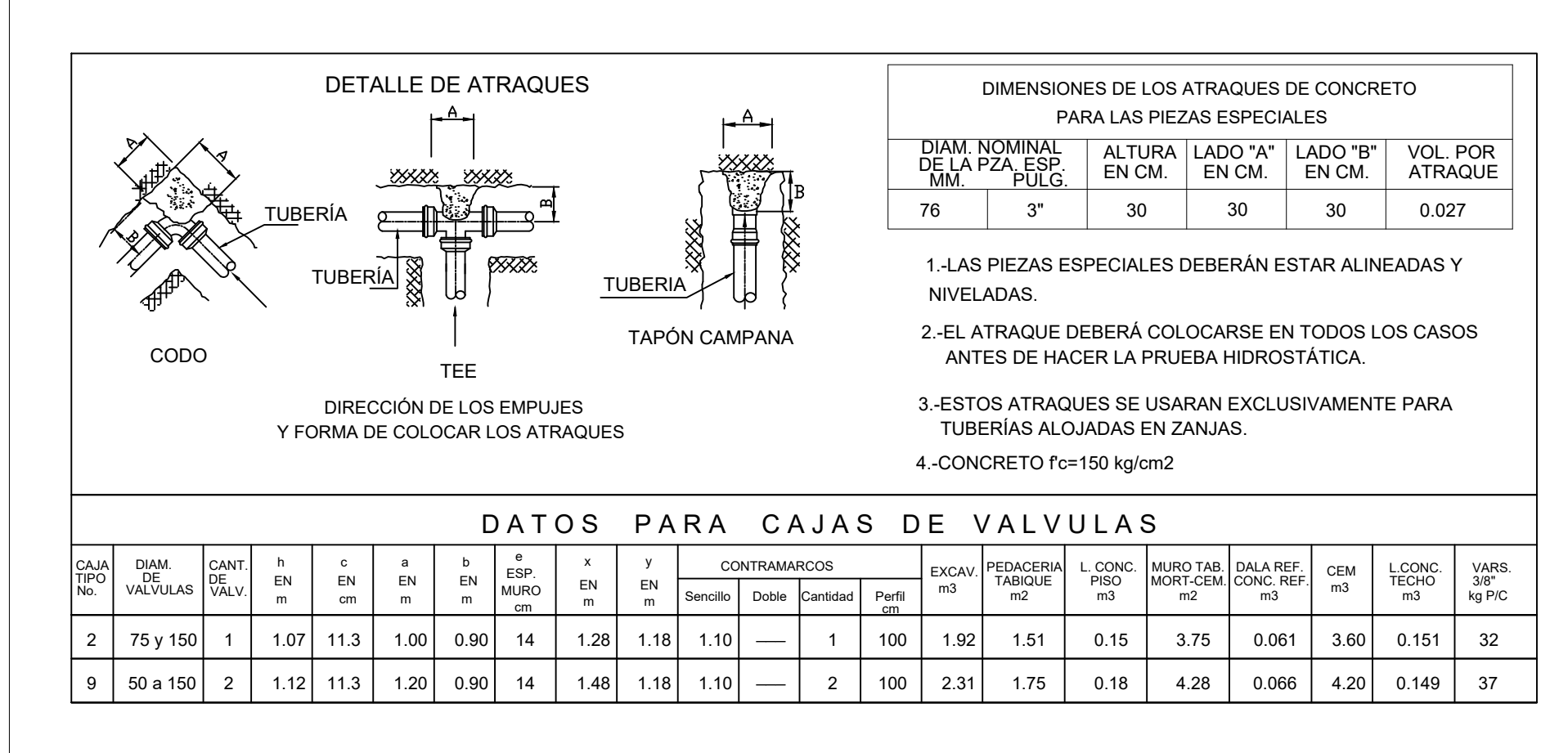
|                                 |                 |
|---------------------------------|-----------------|
| Número de Lotes                 | 44 Lotes        |
| Número de hab. / vivienda       | 5 Hab./vivienda |
| Población de Proyecto           | 220 Habitantes  |
| Dotación                        | 250 Lts-Hab-Día |
| Longitud de la Red de 3" P.V.C. | 309.00 m.       |
| Sistema                         | Gravedad        |
| Puntos de Conexión              | Red Municipal   |

**SIMBOLOGÍA**

|                                                                     |               |
|---------------------------------------------------------------------|---------------|
| Red de Agua Potable Existente de 3" de Ø                            | ---           |
| Red de Agua Potable Existente de 3" de Ø (SE CANCELARÁ Y REUBICARÁ) | ---           |
| Red de Agua Potable de Proyecto de 3" de Ø                          | ---           |
| Red de Alcantarillado Sanitario Existente                           | ---           |
| Red de Alcantarillado Sanitario de Proyecto                         | ---           |
| Número de Cruce                                                     | 1             |
| Nodo de Cruce de Proyecto                                           | 1             |
| Nodo de Cruce Existente                                             | 1             |
| Longitud de Tramo                                                   | L = 120.50 m. |
| Atraque de Concreto de 3" (0.30x0.30x0.30m.)                        | ●             |
| Válvula de Seccionamiento/Desfogue de Proyecto de 3" de Ø           | ●             |

**NOTAS GENERALES**

- EL NORTE QUE SE INDICA ES MAGNETICO.
- LA TUBERÍA QUE SE UTILIZARÁ PARA LA REHABILITACIÓN DE LAS REDES DE AGUA POTABLE DEBERÁ SER DE P.V.C. HIDRÁULICO RD-26 DE 3" DE Ø, NORMA NMX-C-145/11, CON CAMPANA Y EMPAQUE.
- DE ACUERDO AL MANUAL DE AGUA POTABLE, ALCANTARILLADO Y SANEAMIENTO DE LA CONAGUA, EL COLCHÓN MÍNIMO PARA TUBERÍA DE P.V.C. RD-26 DE 3" DE Ø DEL LOMO DE TUBO A LA RASANTE DEL PROYECTO DE PAVIMENTACIÓN SERÁ DE 90 cms COMO MÍNIMO.
- LA OBRA DEBERÁ REALIZARSE DE ACUERDO CON LAS ESPECIFICACIONES GENERALES DE CONSTRUCCIÓN PARA SISTEMAS DE ABASTECIMIENTO DE AGUA POTABLE, ALCANTARILLADO SANITARIO Y ALCANTARILLADO PLUVIAL DE LA CONAGUA VIGENTES.
- LA RED DEBERÁ SER LAVADA Y DESINFECTADA ANTES DE ENTRAR EN OPERACIÓN.
- EN TODOS LOS CAMBIOS DE DIRECCIÓN, CODOS, TES, REDUCCIONES, TAPAS, VÁLVULAS, ETC., SE COLOCARÁN ATRAQUES DE CONCRETO SIMPLE "F=150 kg/cm<sup>2</sup>".
- EN TODOS LOS CASOS, LOS ATRAQUES DEBERÁN COLOCARSE ANTES DE REALIZAR LA PRUEBA HIDROSTÁTICA DE LAS TUBERÍAS.
- LOS TIPOS DE CAJA PARA OPERACIÓN Y PROTECCIÓN DE LAS VÁLVULAS SE INDICA EN ESTE PLANO Y DEBERÁN CONSTRUIRSE DE ACUERDO A LO INDICADO.
- SE RECOMIENDA REALIZAR SONDEOS PREVIOS A LA EJECUCIÓN DE ESTA OBRA, PARA UBICAR LÍNEAS DE AGUA, TELMEX, LUZ, ETC. DEBIDO A QUE NO SE ENCONTRARON REGISTROS VISIBLES QUE CRUZARÁN EL TRAZO REALIZADO O LA RECOMENDACIÓN DEL RESIDENTE A CARGO DE LA CONSTRUCCIÓN, CUALQUIER DESPERFECTO A LA INFRAESTRUCTURA EXISTENTE, SERÁ POR CUENTA DEL CONTRATISTA.
- LA TOPOGRAFÍA DEL PRESENTE PROYECTO SE REALIZÓ EN JUNIO DE 2024, CUALQUIER CAMBIO QUE SE EFECTÚE EN LOS NIVELES DEL TERRENO NATURAL, SE DEBERÁ REALIZAR LOS AJUSTES NECESARIOS A ESTE PROYECTO.
- SE EMPLEARÁ UN TRAMO DE TUBERÍA Y LAS PIEZAS ESPECIALES NECESARIAS PARA REALIZAR LA UNIÓN DE LAS TUBERÍAS EXISTENTES QUE SE INTERSECTAN CON LA CALLE AGUACATE, ESTO, PARA QUE AL HACER LA REUBICACIÓN DE LA TUBERÍA, SE MANTENGAN DICHAS CONEXIONES.
- LA RED DE AGUA POTABLE EXISTENTE UBICADA EN LA CALLE AGUACATE, INDICADA CON ESTA SIMBOLOGÍA --- SE DEBERÁ CANCELAR DE LAS BANQUETAS Y REUBICAR A VIALIDAD, TAL COMO SE MUESTRA EN PLANTA, ESTO PARA UN MEJOR FUNCIONAMIENTO DEL SISTEMA.
- LAS PIEZAS ESPECIALES (TEE, EXTREMIDADES, JUNTAS GIBAUT) EXISTENTES EN EL CRUCERO NO. 6, SE CONSIDERARON EN LA REALIZACIÓN DEL PROYECTO "CONSTRUCCIÓN, REHABILITACIÓN Y AMPLIACIÓN DE REDES DE DRENAJE SANITARIO Y REDES DE AGUA POTABLE EN DIFERENTES CALLES DE LAS COLONIAS LAS TORRES, REVOLUCIÓN, HIGUERAS, AMPLIACIÓN VICENTE GUERRERO, ÁLVARO OBREGÓN, AMPLIACIÓN RENACIMIENTO, VERACRUZ Y EMILIANO ZAPATA, EN XALAPA, VER.", EN ABRIL DE 2024 POR ESTA COMISIÓN, POR LO CUAL, ÚNICAMENTE SE DEBERÁ CONECTAR A LAS JUNTAS, LA TUBERÍA DE PROYECTO.
- LA INSTALACIÓN DE LA TUBERÍA DE P.V.C. PARA AGUA POTABLE, INCLUYE: BAUJO DE TUBERÍA, INSTALACIÓN Y PRUEBA HIDROSTÁTICA.
- LA JUNTAS JIBAUT SERÁN COMPLETAS CON GOMA REFORZADA Y DE ACUERDO CON EL DIÁMETRO EXTERIOR PARA LA TUBERÍA INDICADA ANTERIORMENTE.
- LA CAJA DE VÁLVULAS DEL CRUCERO NO. 13, SE DEBERÁ CONECTAR AL POZO DE VISITA MÁS CERCAÑO.
- ESTE PROYECTO NO LIBERA AL SOLICITANTE DE LOS TRÁMITES DE PERMISO CORRESPONDIENTES ANTE INSTANCIAS MUNICIPALES, ESTATALES Y FEDERALES. ASÍ MISMO NO PODRÁ LLEVAR A CABO SU EJECUCIÓN, SI NO CUENTA CON LA LICENCIA DE CONSTRUCCIÓN EMITIDA POR LA DIRECCIÓN DE DESARROLLO URBANO DEL AYUNTAMIENTO.

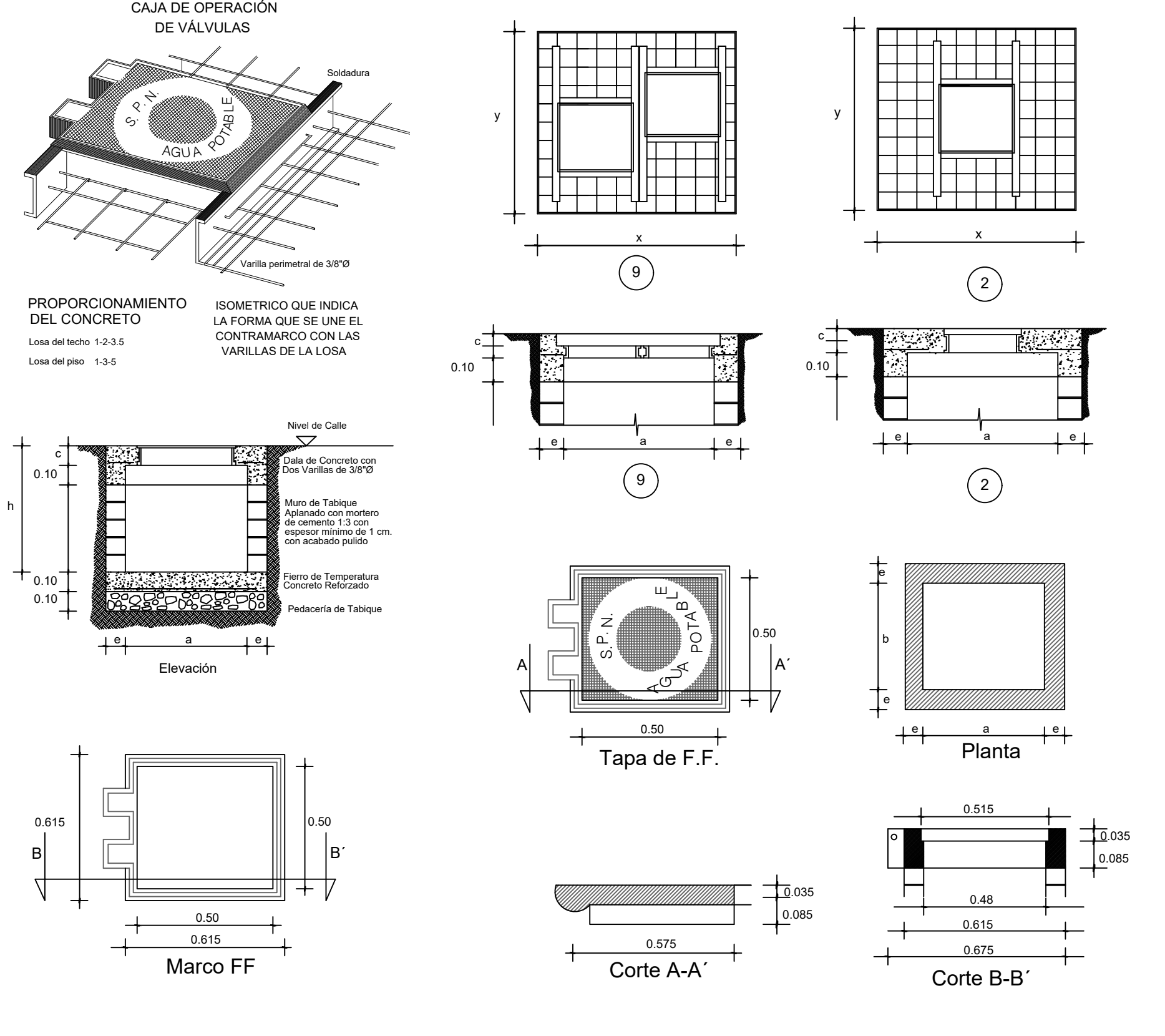


**DATOS PARA CAJAS DE VÁLVULAS**

| CAJA TIPO | DIAM. DE VALVULAS | CANT. DE VALV. | h EN m | c EN m | a EN m | b EN m | ESP. MURO CM. | x EN m | y EN m | CONTRAMARCOS | EXCAV. m <sup>3</sup> | PECADERIA TABIQUE m <sup>2</sup> | L. CONC. PISO m <sup>2</sup> | MURO TAB. MODIFICADA m <sup>2</sup> | DALA REF. CONC. REF. m <sup>3</sup> | CEM. m <sup>3</sup> | L. CONC. TEGRO m <sup>3</sup> | VARS. 3/8" kg PIC |       |    |
|-----------|-------------------|----------------|--------|--------|--------|--------|---------------|--------|--------|--------------|-----------------------|----------------------------------|------------------------------|-------------------------------------|-------------------------------------|---------------------|-------------------------------|-------------------|-------|----|
| 2         | 75 y 150          | 1              | 1.07   | 11.3   | 1.00   | 0.90   | 14            | 1.28   | 1.18   | 1.10         | 1                     | 100                              | 1.92                         | 1.51                                | 0.15                                | 3.75                | 0.061                         | 3.60              | 0.151 | 32 |
| 9         | 50 a 150          | 2              | 1.12   | 11.3   | 1.20   | 0.90   | 14            | 1.48   | 1.18   | 1.10         | 2                     | 100                              | 2.31                         | 1.75                                | 0.18                                | 4.28                | 0.066                         | 4.20              | 0.149 | 37 |

**NOTAS PARA CAJA DE VÁLVULAS**

- Todas las acotaciones se dan en centímetros, excepto las indicadas en otra unidad. Las acotaciones "x" y "y" son generales para todas las losas de los contramarcos así como las "a", "b" y "c" de la planta de muros de las cajas.
- Los perfiles estructurales empleados para la construcción del contramarco serán de tipo liviano.
- El dado de operación de la válvula deberá quedar centrado con la tapa de la caja.
- A los contramarcos se les soldará una varilla perimetralmente como lo indica el isométrico, con objeto de poder amarrar mas solidamente el contramarco con la losa del techo.
- La losa del piso tendrá el espesor indicado en la tabla y llevará emparillado de varillas de 3/8" @ 10 cms en ambos sentidos, cuidando que el inferior irá en el sentido corto.
- La losa del piso será de 10 cms de espesor con refuerzo de varillas de 3/8" Ø @ 30 cms en ambos sentidos.
- Queda a juicio de la residencia poner en el fondo de la caja un tubo de 50mm (2") para desaguar la caja en caso necesario. Pero siempre que este desaguar a un pozo de visita del alcantarillado.
- El piso que se detalla en este plano se construirá siempre que se desplante sobre tierra u otro material semejante, si el terreno de cimentación es tepetate ordinaria, roca aterada o roca firme, se construirá la losa del piso sin la plantilla y si es roca firme sana se eliminará la losa del piso, desplantándose los muros directamente sobre el terreno.
- Las cajas para válvulas de 400mm (16")Ø y mayores que lleven paso lateral y se combinen con una o mas válvulas serán objeto de un diseño especial.
- Queda a juicio de la residencia el empleo de una o varias cajas tipo en un cruceo de acuerdo con el número y disposición de las válvulas.



**PIEZAS ESPECIALES FO. FO. DE 3" DE Ø**

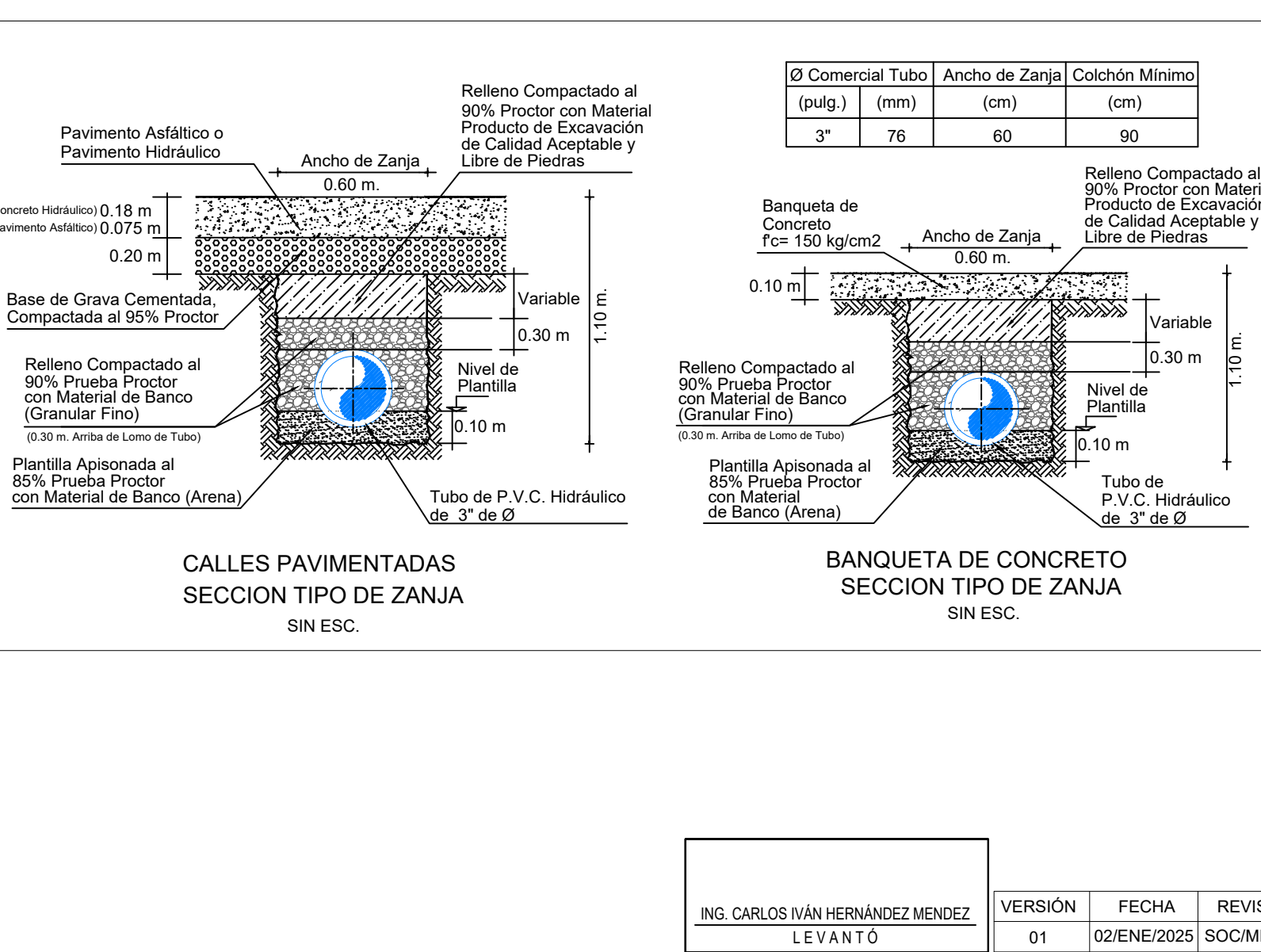
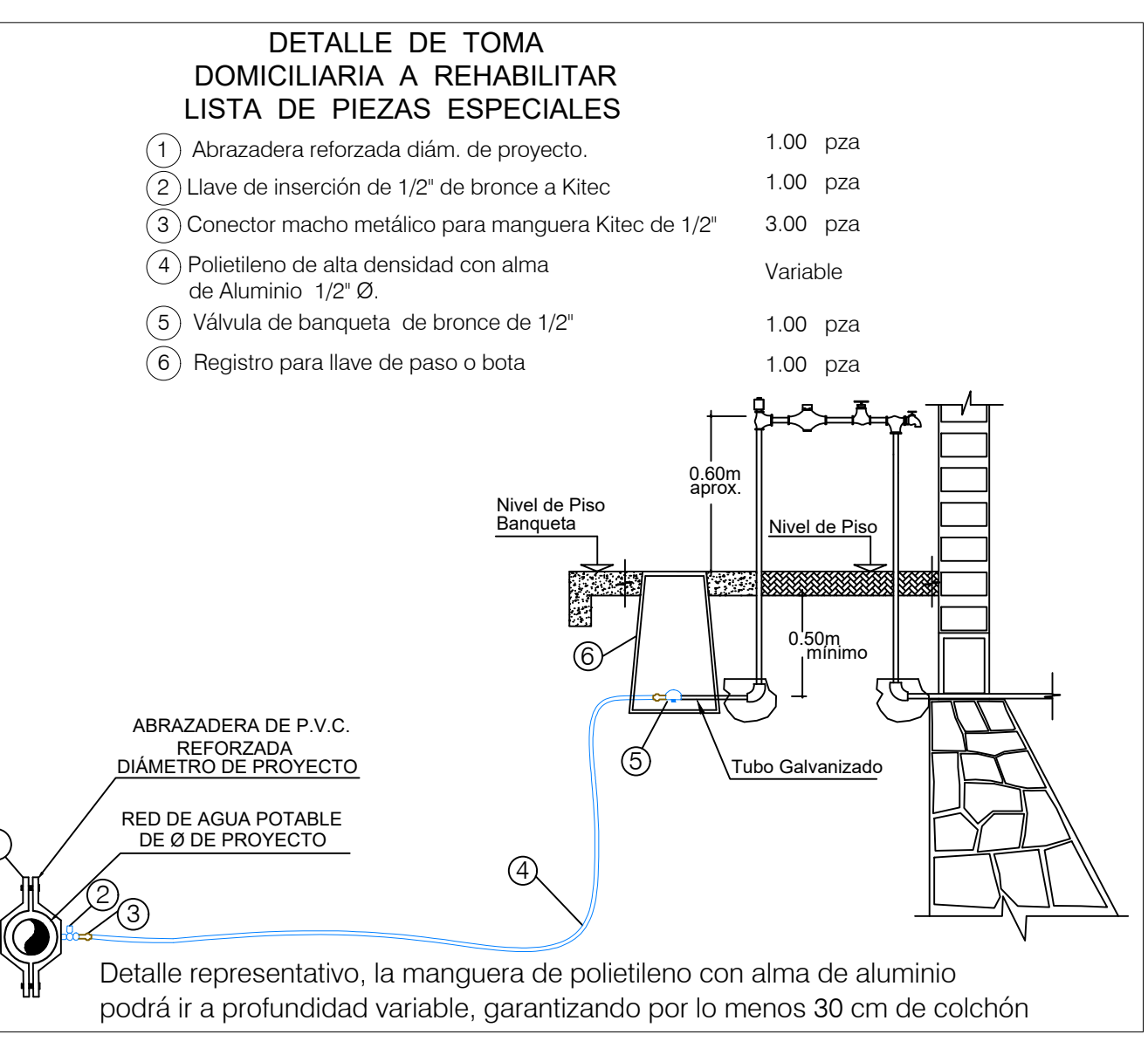
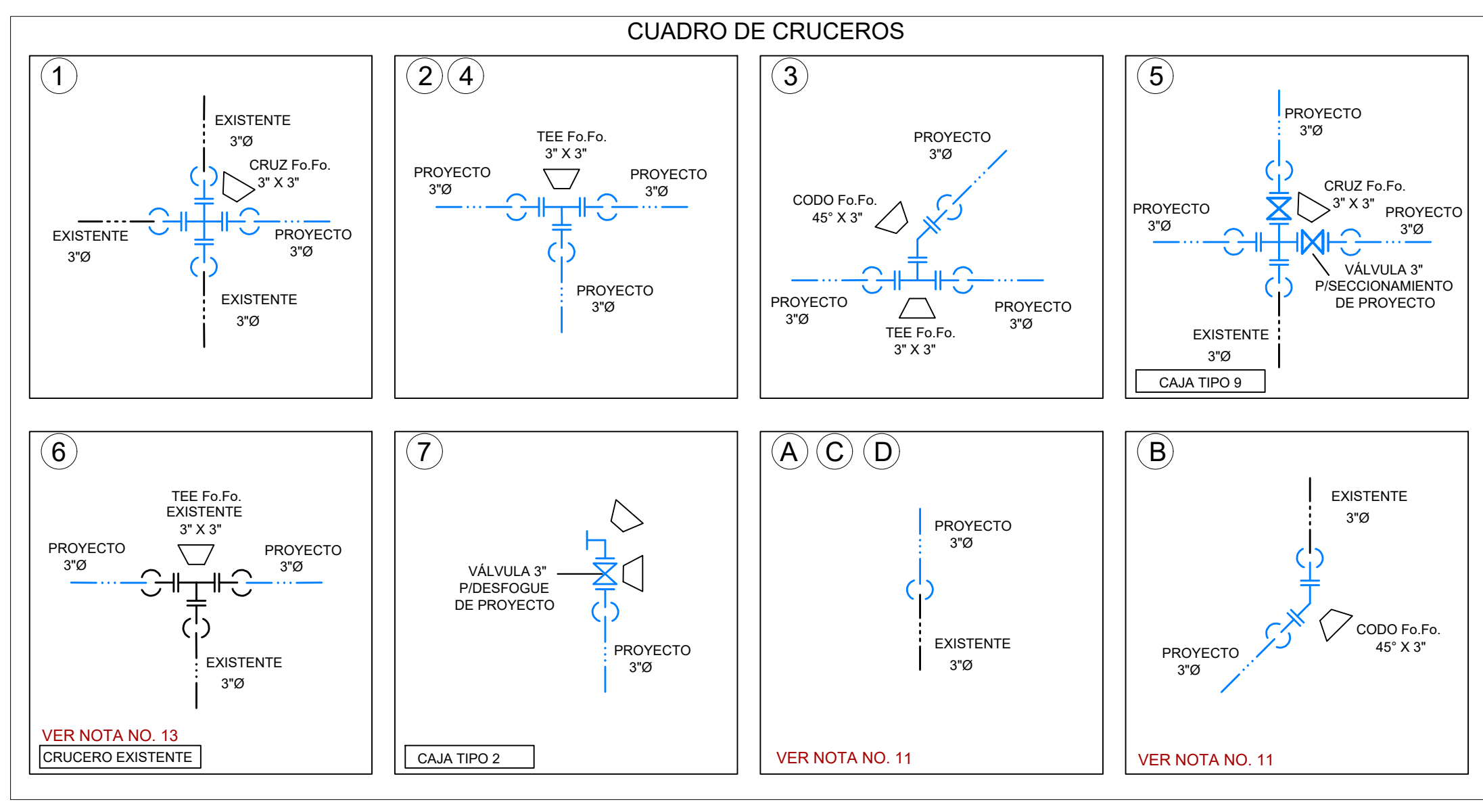
| SÍMBOLO | CONCEPTO                                                                             | UNIDAD | CANTIDAD |
|---------|--------------------------------------------------------------------------------------|--------|----------|
| +       | CRUZ DE FO.FO. DE 3" X 3" DE Ø BRIDADA.                                              | PZA.   | 2.00     |
| +       | TEE DE FO.FO. DE 3" X 3" DE Ø BRIDADA.                                               | PZA.   | 4.00     |
| +       | CODO DE FO.FO. DE 90° X 3" DE Ø BRIDADA.                                             | PZA.   | 1.00     |
| +       | CODO DE FO.FO. DE 45° X 3" DE Ø BRIDADA.                                             | PZA.   | 2.00     |
| +       | EXTREMIDAD DE FO.FO. BRIDADA DE 76 mm (3") de Ø                                      | PZA.   | 20.00    |
| +       | JUEGO DE JUNTA GIBAUT COMPLETA DE 3" DE Ø DE FO.FO. CON GOMA REFORZADA.              | PZA.   | 23.00    |
| +       | EMPAQUE DE PLOMO DE 76 mm (3") DE Ø                                                  | PZA.   | 24.00    |
| +       | TORNILLOS DE ACERO CON CABEZA Y TUERCA HEXAGONAL: 16 mm X 84 mm (5/8" X 2 1/2") DE Ø | PZA.   | 96.00    |

**PIEZAS ESPECIALES**

| SÍMBOLO | CONCEPTO                                           | UNIDAD | CANTIDAD |
|---------|----------------------------------------------------|--------|----------|
| +       | CAJA PARA OPERACIÓN DE VÁLVULAS TIPO 2.            | CAJA.  | 1.00     |
| +       | CAJA PARA OPERACIÓN DE VÁLVULAS TIPO 9.            | CAJA.  | 1.00     |
| +       | CONTRAMARCO SENCILLO DE 1.10 M CON CANAL DE 4".    | PZA.   | 3.00     |
| +       | TAPAS DE FO. FO. DE 50 X 50 Y 55.00 KG DE PESO.    | PZA.   | 3.00     |
| +       | VÁLVULA DE SECCIONAMIENTO DE VASTAGO FIJO DE 3" Ø. | PZA.   | 3.00     |

**CANTIDAD DE TUBERÍA**

| CONCEPTO                                                      | UNIDAD | CANT.  |
|---------------------------------------------------------------|--------|--------|
| TUBERÍA HIDRÁULICA DE P.V.C. TIPO ANGER RD-26 DE 76 MM (3") Ø | M.     | 309.00 |



**CMAS XALAPA**  
COMISIÓN MUNICIPAL DE AGUA POTABLE Y SANEAMIENTO DE XALAPA, VER.

**DIRECCIÓN DE OPERACIÓN**  
**GERENCIA DE PLANEACIÓN**  
**DEPARTAMENTO DE ESTUDIOS Y PROYECTOS**

ING. MARÍA FERNANDA SALAZAR DÍAZ  
CED. PROF.: 11475898  
PROYECTISTA

ING. SEBASTIÁN ORTIZ CRUZ  
CED. PROF.: 1476528  
JEFE DEL DEPTO. DE ESTUDIOS Y PROYECTOS

ING. RAFAEL PÉREZ DE LA GARZA  
CED. PROF.: 5730114  
GERENTE DE PLANEACIÓN

ING. ADÁN BURGOS MONFIL  
CED. PROF.: 8614306  
DIRECTOR DE OPERACIÓN

**NÚMERO DE OBRA ASIGNADO :**  
**2025 30 909 0009**

**DESCRIPCIÓN DEL PROYECTO :**  
**REHABILITACIÓN DE ALCANTARILLADO SANITARIO Y RED DE AGUA POTABLE EN LA CALLE AGUACATE, ENTRE JOSÉ DE ARRILLAGA Y JOAQUÍN PENSABO, DE LA COLONIA ÁLVARO OBREGÓN, EN XALAPA, VERACRUZ.**

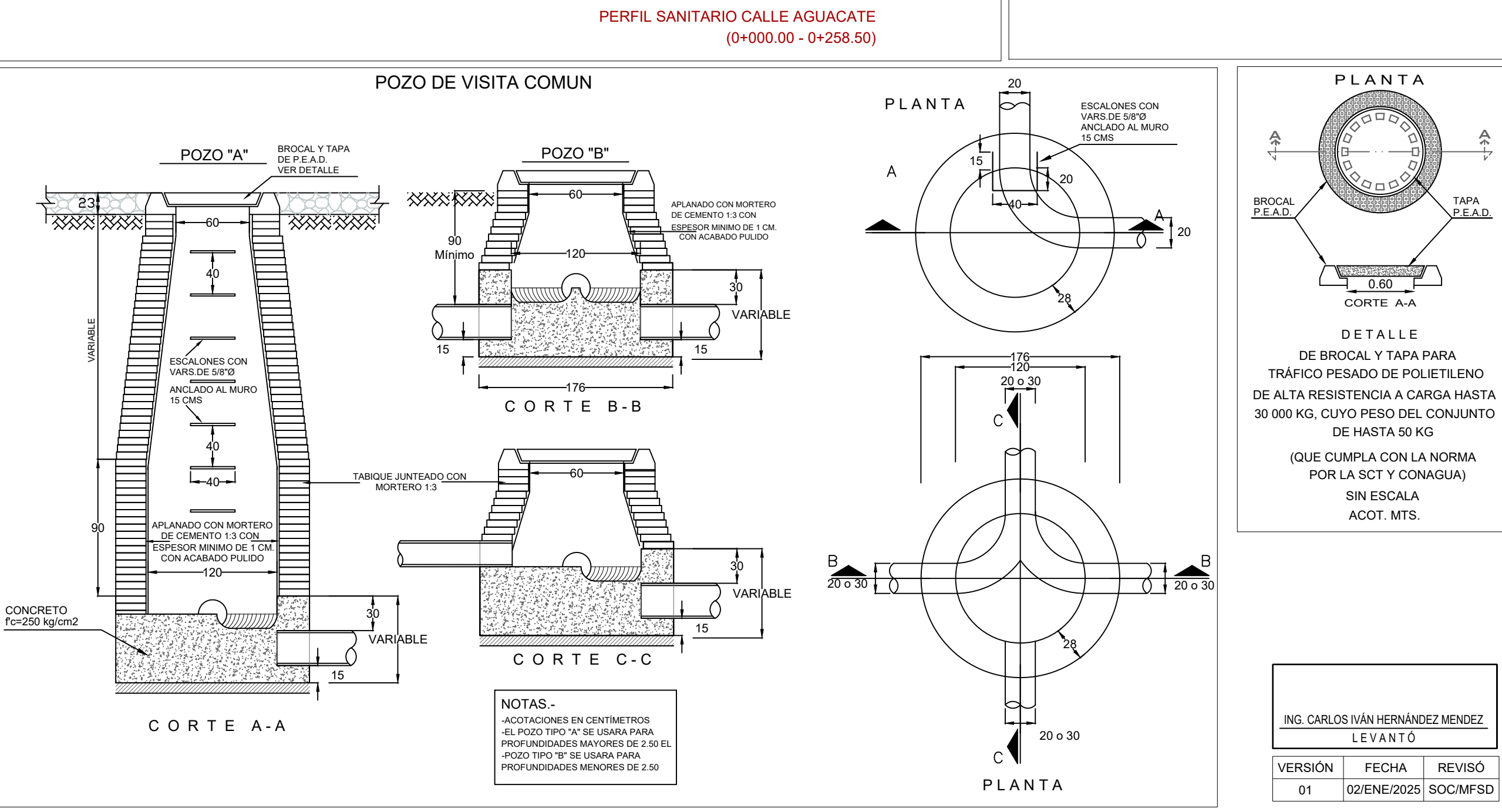
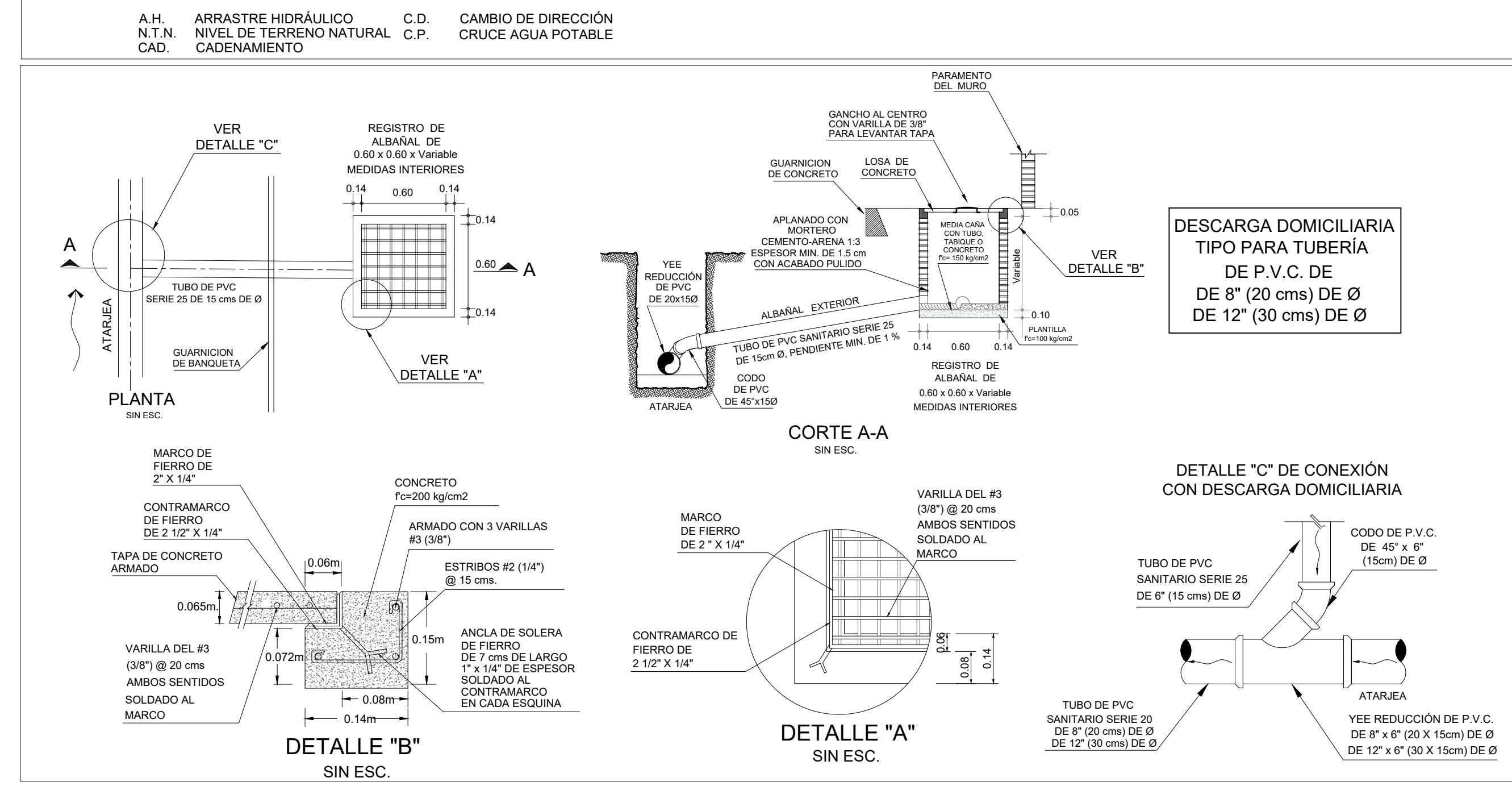
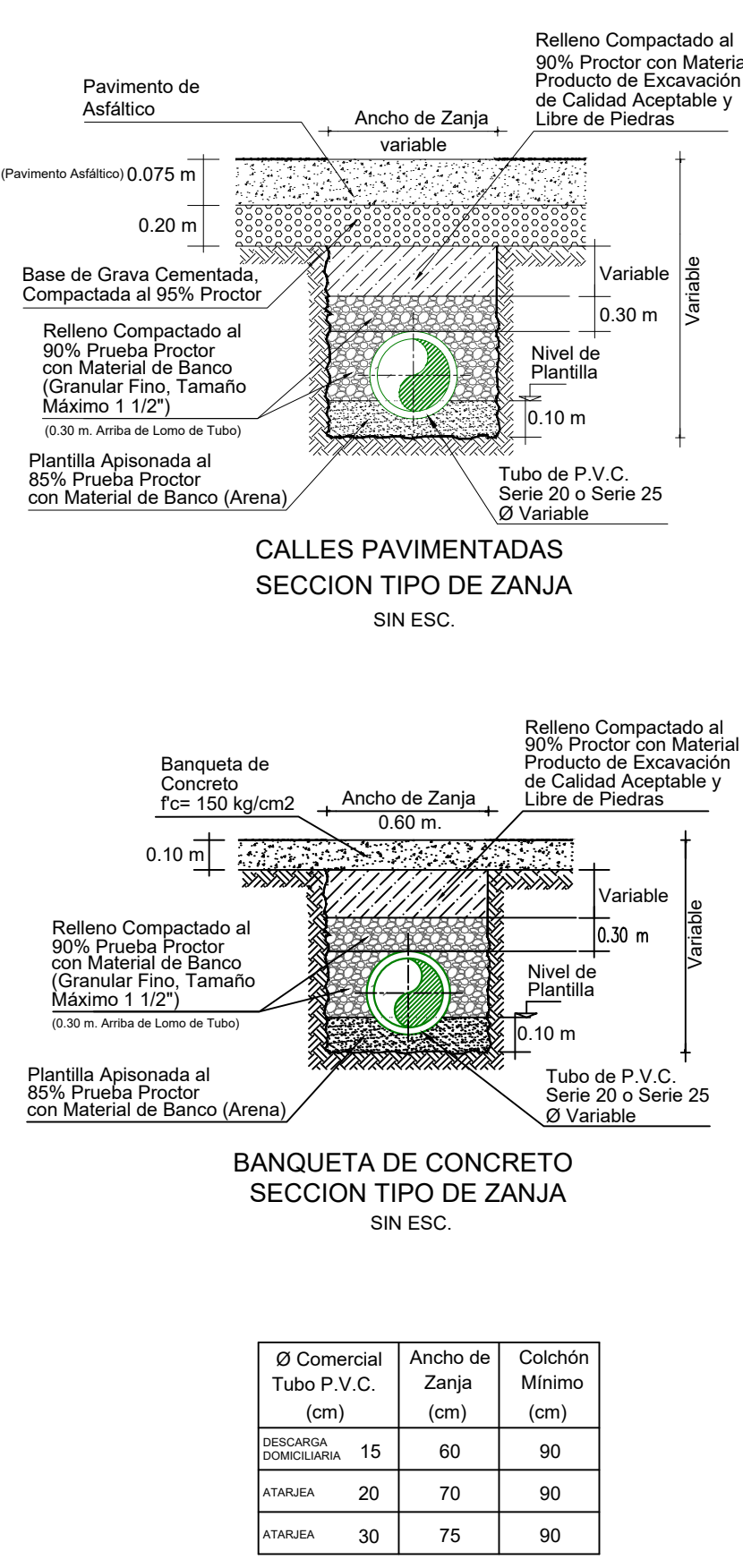
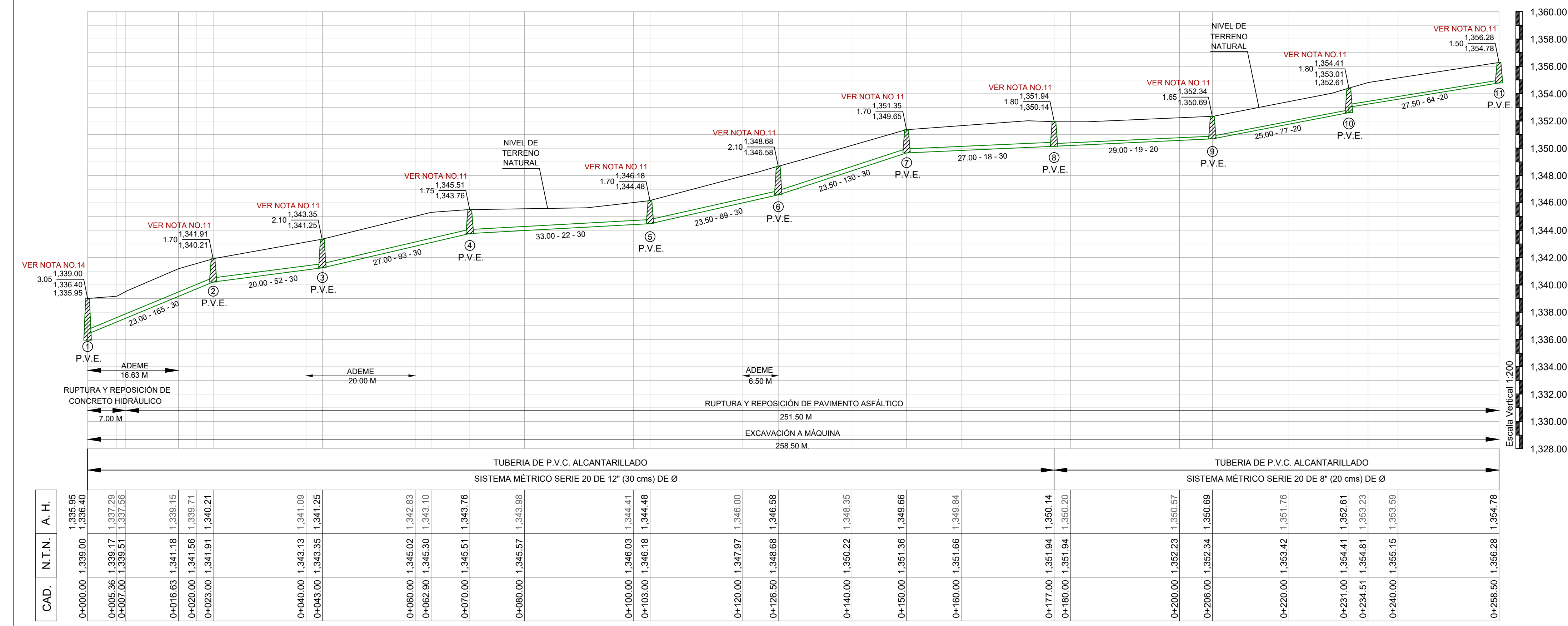
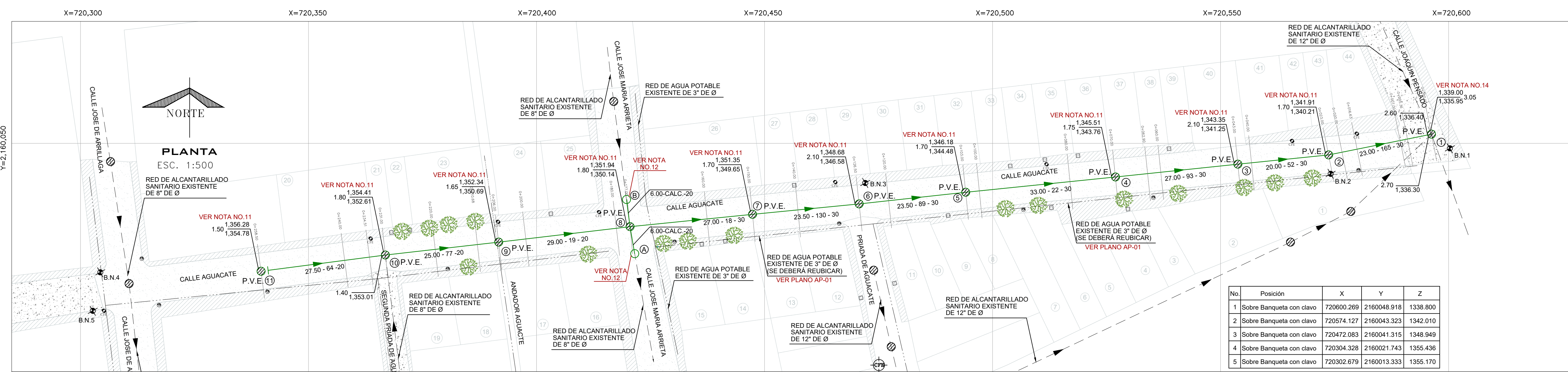
**TIPO DE PLANO DE PROYECTO EJECUTIVO :**  
**AGUA POTABLE**

**PLANTA DE PROYECTO**  
**AP-01**

**ESCALA :** LAS INDICADAS **NO. DE PLANO :** 01 DE 01 **FECHA :** ENERO 2025

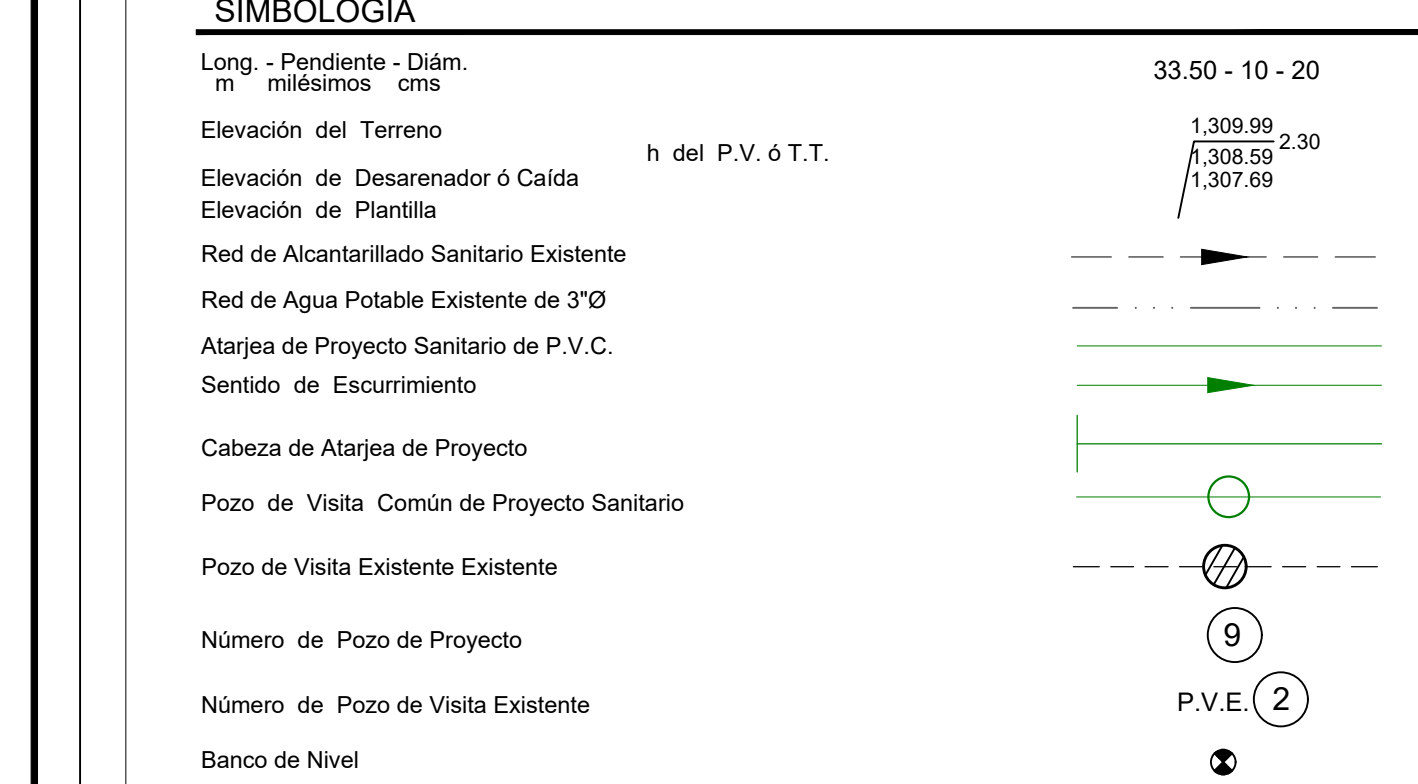
ING. CARLOS IVÁN HERNÁNDEZ MENDEZ  
LEVANTÓ

VERSIÓN: 01  
FECHA: 02/ENE/2025  
REVISÓ: SOC/MFS/D



**DATOS DE PROYECTO**

|                                  |                 |
|----------------------------------|-----------------|
| Número de Lotes                  | 44 Lotes        |
| Población de Proyecto            | 220 Habitantes  |
| Dotación                         | 250 Lts-Hab-Día |
| Aportación (80%)                 | 200 Lts-Hab-Día |
| Sistema                          | Separado        |
| Naturaleza del Sitio de Vertido  | Red Municipal   |
| Fórmulas empleadas               | Harmon-Manning  |
| Longitud de la Red Sanitaria 8"  | 93.50 m.        |
| Longitud de la Red Sanitaria 12" | 177.00 m.       |
| Sistema de Eliminación           | Gravedad        |
| Coefficiente de Seguridad        | 1.50            |
| Coefficiente de Harmón           | 3.80            |
| Velocidades:                     |                 |
| Mínima                           | 0.30 m/seg.     |
| Máxima                           | 5.00 m/seg.     |
| Gastos:                          |                 |
| Mínimo                           | 1.50 L.p.s.     |
| Medio                            | 1.50 L.p.s.     |
| Max. Instantáneo                 | 5.70 L.p.s.     |
| Max. Extraordinario              | 6.55 L.p.s.     |



- NOTAS GENERALES**
- 1)-EL NORTE QUE SE INDICA ES MAGNÉTICO
  - 2)-LAS ELEVACIONES ESTÁN REFERIDAS EN METROS.
  - 3)-EL SISTEMA DE COORDENADAS UTILIZADO ES UTM, DATUM WGS 84.
  - 4)-LAS COTAS DE PLANTILLA Y BROCAL ESTÁN REFERENCIADAS A LOS BANCOS DE NIVEL COMO SE SE INDICA EN PLANTA
  - 5)-LA TUBERÍA QUE SE UTILIZARÁ DEBERÁ SER DE P.V.C. SANITARIO SERIE 20 DE 8" (20 cms) Y DE 12" (30 cms) DE Ø Y DE P.V.C. SANITARIO DE SERIE 25 DE 8" (15 cms) DE Ø.
  - 6)-DE ACUERDO AL MANUAL DE AGUA POTABLE, ALCANTARILLADO Y SANEAMIENTO DE LA CONAGUA, EL COLCHÓN MÍNIMO PARA TUBERÍA SANITARIA SERIE 20 DE 8" (20 cms) Y DE 12" (30 cms) DE Ø Y DE P.V.C. SANITARIO DE SERIE 25 DE 8" (15 cms) DE Ø.
  - 7)-LA OBRA DEBERÁ REALIZARSE DE ACUERDO CON LAS ESPECIFICACIONES GENERALES DE CONSTRUCCIÓN PARA SISTEMAS DE ABASTECIMIENTO DE AGUA POTABLE, ALCANTARILLADO SANITARIO Y ALCANTARILLADO PLUVIAL DE LA CONAGUA VIGENTES.
  - 8)-LA TOPOGRAFÍA DEL PRESENTE PROYECTO SE REALIZÓ EN JUNIO DE 2024, CUALQUIER CAMBIO QUE SE EFECTUÉ EN LOS NIVELES DEL TERRENO NATURAL, SE DEBERÁ REALIZAR LOS AJUSTES NECESARIOS A ESTE PROYECTO.
  - 9)-SE DEBERÁN REALIZAR SONDEOS PREVIOS A LA EJECUCIÓN DE ESTA OBRA, PARA UBICAR LÍNEAS DE AGUA, TELMEX, LUZ, ETC. DEBIDO A QUE NO SE ENCONTRARON REGISTROS VISIBLES QUE CRUZARÁN EL TRAZO REALIZADO O LA RECOMENDACIÓN DEL RESIDENTE A CARGO DE LA CONSTRUCCIÓN, CUALQUIER DESPERFECTO A LA INFRAESTRUCTURA EXISTENTE, SERÁ POR CUENTA DEL CONTRATISTA.
  - 10)-DE ACUERDO A LAS ESPECIFICACIONES DE LA CONAGUA PARA CONSTRUCCIÓN DE POZOS DE VISITA COMÚN, AL CONSTRUIR LA BASE DE CONCRETO DE LOS MISMOS SE HARÁN EN ELLOS LOS CANALES DE "MEDIA CAÑA" CORRESPONDIENTES.
  - 11)-A LA FECHA DE LA REALIZACIÓN DEL LEVANTAMIENTO TOPOGRÁFICO, LOS POZOS DE VISITA EXISTENTES, (P.V.E. 2 AL P.V.E. 11) SE ENCUENTRAN EN BUENAS CONDICIONES, A LO QUE ÚNICAMENTE SE LES DEBERÁ CONSIDERAR BROCAL Y TAPA NUEVA.
  - 12)-LOS POZOS DE VISITA "A" Y "B" UBICADOS EN LA CALLE AGUACATE, SON CONSIDERADOS, COMO NUEVOS, COMO PREPARACIÓN PARA EVITAR FUTURAS RUPTURAS DE CONCRETO AL CONECTAR LA CALLE JOSÉ MARÍA ARRIBETA, CON LA CUAL EXISTEN CRUCES CON RESPECTO DE LA LÍNEA PRINCIPAL DE PROYECTO, EL RESIDENTE DEBERÁ CONSIDERAR LAS ELEVACIONES, UBICACIONES Y/O PENDIENTES DE LOS MISMOS A FIN DE DEJAR EL SERVICIO DE LA RED SANITARIA PARA LA CALLE ANTES MENCIONADA.
  - 13)-LA TUBERÍA DEL PRESENTE PROYECTO, SE LE DEBERÁ REALIZAR LA PRUEBA DE HERMETICIDAD Y DE CORRIMIENTO DE ACUERDO A LA NORMA OFICIAL MEXICANA NOM-001-CONAGUA-2011.
  - 14)-EL POZO DE VISITA EXISTENTE NO.1 SE DEBERÁ REHABILITAR, ES DECIR, SE REPELLARAN LOS Muros Y SE LE CONSIDERARÁN ESCALONES, TAL COMO EL INDICA EL DETALLE DE POZO DE VISITA.
  - 15)- SE DEBERÁ COLOCAR ADEME ENTRE LOS CADENAMIENTOS INDICADOS, EN DONDE LAS PROFUNDIDADES DE ZANJA E INESTABILIDAD DEL SUELO LO REQUIERA, O A JUICIO DEL RESIDENTE DE OBRA, A FIN DE EVITAR PÉRDIDAS ECONÓMICAS Y/O HUMANAS.
  - 16)-ESTE PROYECTO NO LIBERA AL SOLICITANTE DE LOS TRÁMITES DE PERMISO CORRESPONDIENTES ANTE INSTANCIAS MUNICIPALES, ESTATALES Y FEDERALES, ASÍ MISMO NO PODRÁ LLEVAR A CABO SU EJECUCIÓN, SI NO CUENTA CON LA LICENCIA DE CONSTRUCCIÓN EMITIDA POR LA DIRECCIÓN DE DESARROLLO URBANO DEL AYUNTAMIENTO.

**CMAS XALAPA**  
COMISIÓN MUNICIPAL DE AGUA POTABLE Y SANEAMIENTO DE XALAPA, VER.

**DIRECCIÓN DE OPERACIÓN**  
**GERENCIA DE PLANEACIÓN**  
DEPARTAMENTO DE ESTUDIOS Y PROYECTOS

ING. MARÍA FERNANDA SALAZAR DÍAZ  
CED. PROF.: 1475898  
PROYECTISTA

ING. SEBASTIÁN ORTIZ CRUZ  
CED. PROF.: 1475828  
JEFE DEL DEPTO. DE ESTUDIOS Y PROYECTOS

ING. RAFAEL PÉREZ DE LA GARZA  
CED. PROF.: 88436  
GERENTE DE PLANEACIÓN

ING. ADÁN BURGOS MONFIL  
CED. PROF.: 88436  
DIRECTOR DE OPERACIÓN

**NÚMERO DE OBRA ASIGNADO :**  
**2025 30 909 0009**

**DESCRIPCIÓN DEL PROYECTO :**  
REHABILITACIÓN DE ALCANTARILLADO SANITARIO Y RED DE AGUA POTABLE EN LA CALLE AGUACATE, ENTRE JOSÉ DE ARRILLAGA Y JOAQUÍN PENSADO, DE LA COLONIA ÁLVARO OBREGÓN, EN XALAPA, VERACRUZ.

**TIPO DE PLANO DE PROYECTO EJECUTIVO :** CLAVE DE PLANO :  
**ALCANTARILLADO SANITARIO**  
**PLANTA Y PERFIL DE PROYECTO** **AS-01**

**ESCALA :** **NO. DE PLANO :** **FECHA :**  
**LAS INDICADAS** **01 DE 01** **ENERO 2025**