



COMISIÓN MUNICIPAL DE AGUA POTABLE Y SANEAMIENTO DE XALAPA, VER.
DIRECCIÓN GENERAL
DIRECCIÓN DE OPERACIÓN
GERENCIA DE INFRAESTRUCTURA

Contrato de Obra Pública No. CMAS-OP-XXX-2026, a base de precios unitarios y tiempo determinado, que celebran por una parte la **Comisión Municipal de Agua Potable y Saneamiento de Xalapa, Ver.**, representada por el **Mtro. Eric Omar Rodolfo Juárez Valladares**, en su carácter de Director General, a quien en lo sucesivo se le denominara "**LA CONTRATANTE**" y por la otra parte, la persona moral y/o física _____ representada por el/la C. _____ a quien en lo sucesivo se le denominara "**EL CONTRATISTA**", de acuerdo con las Declaraciones y Cláusulas siguientes:

D E C L A R A C I O N E S

I. "LA CONTRATANTE" DECLARA:

- A) Estar legalmente constituido como un Organismo Público Descentralizado de la Administración Pública Municipal de Xalapa, Veracruz, según lo dispuesto en el Decreto de Creación de "**LA CONTRATANTE**", emitido por el Gobernador del Estado, publicado en la **Gaceta Oficial del Estado del 5 de noviembre de 1994**; así como mediante el **Decreto de Transferencia de la Prestación de los Servicios Públicos de Agua Potable, Drenaje, Alcantarillado, Tratamiento y Disposición de Aguas Residuales**, de parte del Gobierno del Estado de Veracruz al municipio de Xalapa-Enríquez, Veracruz, de conformidad al **Acuerdo** publicado en la **Gaceta Oficial del Estado** de fecha **4 de febrero de 2002**.
- B) Mediante **Decreto número 547** de fecha **30 de abril de 2009**, publicado en la Gaceta Oficial del Estado, se constituyó la **Comisión Municipal de Agua Potable y Saneamiento de Xalapa, Ver.**, como un Organismo Descentralizado de la Administración Pública Municipal, con personalidad jurídica y patrimonio propio.
- C) Estar legalmente representada por el **Mtro. Eric Omar Rodolfo Juárez Valladares**, según lo dispuesto en el artículo 40 fracciones I, VI, VII y demás relativos y aplicables de la Ley 21 de Aguas del Estado de Veracruz de Ignacio de la Llave, personalidad que acredita con la aprobación en la **Sesión de Instalación del H. Ayuntamiento de Xalapa, Veracruz, de fecha 02 de enero de 2026**, donde se autoriza la designación realizada por el Órgano de Gobierno de la Comisión Municipal de Agua Potable y Saneamiento de Xalapa Ver., mediante **Acuerdo 002/OG/2026 de fecha 02 de enero del año 2026**.
- D) Que tiene establecido su domicilio en la **Av. Miguel Alemán No. 109, Col. Federal, C.P. 91140 de esta ciudad de Xalapa, Ver.**, mismo que se señala para todos los fines y efectos legales del presente contrato y contar con Registro Federal de Contribuyentes **CMAg41106RVo**.
- E) Que de conformidad con lo establecido en los **artículos 33 fracciones II, IV, V y VI, y 40 fracciones I, VI y VII de la Ley 21 de Aguas del Estado de Veracruz de Ignacio de la Llave**, cuenta con personalidad jurídica y patrimonio propio, y que, por lo tanto, tiene capacidad legal para celebrar este contrato.
- F) Que, en la _____ del Órgano de Gobierno de esta Comisión Municipal de Agua Potable y Saneamiento de Xalapa, Ver., de fecha ____ de ____ de 2026 mediante el **Acuerdo número XX/OG/2026** quedó aprobada esta obra en la _____ al Programa General de Inversión 2026.
- G) Que para cubrir las erogaciones que se deriven del presente contrato cuenta con **recursos propios** de esta CONTRATANTE que están contemplados y aprobados en la _____ al Programa General de Inversión 2026, autorizados mediante la **disponibilidad presupuestal** con folio ____ emitida por la **Gerencia de Recursos Financieros** con fecha xx de ____ de 2026.



COMISIÓN MUNICIPAL DE AGUA POTABLE Y SANEAMIENTO DE XALAPA, VER.
DIRECCIÓN GENERAL
DIRECCIÓN DE OPERACIÓN
GERENCIA DE INFRAESTRUCTURA

H) Que el presente contrato se adjudica a **"EL CONTRATISTA"** después de la evaluación de su propuesta presentada en el procedimiento **POR INVITACIÓN A CUANDO MENOS TRES PERSONAS N°. CMAS-I3P-OP-0XX-2026 y/o ADJUDICACIÓN DIRECTA N°. CMAS-AD-OP-0XX-2026** la cual reúne las condiciones legales, técnicas y económicas que garantizan la ejecución de los trabajos objeto del presente contrato. La obra debe realizarse en términos del proyecto consistente en: catálogo de conceptos y precios unitarios del presupuesto contratado, especificaciones generales y particulares, normas de calidad, programa de obra, presupuesto contratado y planos del proyecto que se anexan al contrato como parte integrante del mismo.

II. "EL CONTRATISTA" DECLARA QUE:

- A) Acredita la existencia legal de la sociedad con el testimonio de la Escritura Pública Número ____ de fecha ____ de ____ de ____, otorgada ante la fe del Licenciado(a) _____, Titular de la **Notaría Pública Número ____ del _____**, inscrita en forma definitiva en el Registro Público de la Propiedad y de Comercio de la ciudad de _____, bajo el **Folio Mercantil Electrónico Núm. _____** de fecha ____ de mes de **XXXX**
- B) El/La C. _____ quien se identifica con **Credencial para votar de Folio _____** y acredita su carácter de **Representante Legal y/o Administrador Único** de conformidad con el **clausulado quinto del Instrumento Número ____ de fecha ____ de ____ de ____**, otorgada ante la fe de la **Licenciada Palmira Cortes Ramírez Notaría Pública Interina Número ____** de la que es **Titular el _____** de la ciudad de _____, inscrita en forma definitiva en el Registro Público de la Propiedad y de Comercio de la ciudad de _____, bajo el **Folio Mercantil Electrónico Núm. ____** de fecha ____ de ____ de ____ mandato que a la fecha no le ha sido limitado ni revocado, lo que declara bajo protesta de decir verdad.
- C) Ser de nacionalidad mexicana y conviene, si llegare a cambiar de nacionalidad, en seguir considerándose como mexicana por cuanto a este contrato se refiere y a no invocar la protección de ningún gobierno extranjero, bajo pena de perder, en beneficio de la nación mexicana, todo derecho derivado de este contrato.
- D) Tiene capacidad jurídica para contratar y reúne las condiciones técnicas y económicas para obligarse a la ejecución de los trabajos objeto de este contrato.
- E) Tiene establecido su domicilio fiscal en calle _____ de la localidad _____ municipio de _____ C.P. _____, de esta ciudad de _____; mismo que señala para que se le practiquen las notificaciones, aún las de carácter personal, las que surtirán sus efectos legales mientras no señale por escrito otro distinto, para todos los fines y efectos de este contrato.
- F) Ha inspeccionado debidamente el sitio donde se realizarán los trabajos objeto de este contrato, a fin de considerar todos los factores físicos y climatológicos que intervienen en su ejecución.
- G) Bajo protesta de decir verdad, no se encuentra en ninguno de los supuestos previstos en los **artículos 52 en sus fracciones I, II, III, IV, V, VI incisos a) y b), VII, VIII, IX, X, XI, XII, XIII y XIV de la Ley Número 233 de Obras Públicas y Servicios Relacionados con Ellas del Estado de Veracruz de Ignacio de la Llave.**
- H) Bajo protesta de decir verdad, que acepta lo que prevé el **artículo 80 de la Ley Número 233 de Obras Públicas y Servicios Relacionados con Ellas del Estado de Veracruz de Ignacio de la Llave.**
- I) Se encuentra al corriente de sus obligaciones fiscales emitidas por el Sistema de Administración Tributaria, así como en materia de Seguridad Social e INFONAVIT, por lo que presenta las opiniones vigentes.



COMISIÓN MUNICIPAL DE AGUA POTABLE Y SANEAMIENTO DE XALAPA, VER.
DIRECCIÓN GENERAL
DIRECCIÓN DE OPERACIÓN
GERENCIA DE INFRAESTRUCTURA

J) Que cuenta con los siguientes registros actualizados:

Registro ante Secretaría y Hacienda y Crédito Público	XXXXXXXXXXXXXX
Registro patronal ante el IMSS - INFONAVIT	XXXXXXXXXXXXXX
Registro de SEFIPLAN	XXXXXXX
Padrón de contratistas CMAS	CMAS-XXX
Registro CMIC	XXXXXXXXXXXXXX

III. LAS PARTES DECLARAN:

- A) Que se obligan en lo que a cada uno corresponde, con todas las **Leyes y Reglamentos Mexicanos**, de carácter **Federal, Estatal y Municipal** aplicable al objeto del presente contrato y a responder en lo que les corresponda por su incumplimiento.
- B) Convienen en considerar como anexos al presente contrato, los que se pacten en el futuro de acuerdo con las disposiciones del mismo.
- C) Se obligan en los términos de este contrato y el contenido de la **Ley Número 233 de Obras Públicas y Servicios Relacionados con Ellas del Estado de Veracruz de Ignacio de la Llave y su Reglamento**, acuerdos y demás disposiciones legales que rigen la contratación, ejecución y cumplimiento del presente contrato.
- D) Que han revisado las especificaciones técnicas de los trabajos que se adjudican mediante este contrato, expresando su conformidad con las mismas.
- E) Que las partes aceptan someterse a las siguientes:

CLÁUSULAS

PRIMERA. - OBJETO DEL CONTRATO

"LA CONTRATANTE" encomienda al contratista la realización de los trabajos consistentes en la "**Descripción de la obra, y EL CONTRATISTA**" quien se obliga a realizarlo hasta su total terminación, acatando para ello lo establecido en el presente contrato y los diversos ordenamientos, normas y anexos señalados y que forman parte integrante del mismo.

SEGUNDA.- MONTO DEL CONTRATO

El monto total del presente contrato es de **\$00.00** (pesos 00/100 M.N.) más el Impuesto al Valor Agregado de **\$00.00** (pesos 00/100 M.N.) resultando un total de **\$00.00** (pesos 00/100 M.N.) con IVA incluido.

TERCERA. - PLAZO DE EJECUCIÓN

"EL CONTRATISTA" se obliga a realizar los trabajos objeto del presente contrato en un plazo de días naturales, iniciando los trabajos el día de de **2026** y a terminarlos el día de de **2026**, de conformidad con el programa de trabajo aprobado.

La ejecución de los trabajos deberá realizarse con la secuencia y en el tiempo previsto en el programa de trabajo pactado en este contrato.

"EL CONTRATISTA" podrá iniciar la ejecución de los trabajos cuando hayan sido designados su representante y el servidor público que fungirán como superintendente de la obra y residente de obra, respectivamente.





COMISIÓN MUNICIPAL DE AGUA POTABLE Y SANEAMIENTO DE XALAPA, VER.
DIRECCIÓN GENERAL
DIRECCIÓN DE OPERACIÓN
GERENCIA DE INFRAESTRUCTURA

CUARTA. - DISPONIBILIDAD DE DICTÁMENES, PERMISOS, LICENCIAS, DERECHOS DEL INMUEBLE

"**LA CONTRATANTE**", cuando sea el caso, previamente a la realización de los trabajos, deberá tramitar y obtener de las autoridades competentes los dictámenes, permisos, licencias, derechos de bancos de materiales, así como la propiedad o los derechos de propiedad incluyendo derechos de vía y expropiación de inmuebles sobre los cuales se ejecutarán los trabajos.

Asimismo, "**LA CONTRATANTE**" se obliga a poner a disposición de "**EL CONTRATISTA**", los inmuebles en que deban llevarse a cabo los trabajos materia de este contrato, así como los dictámenes, permisos, licencias que se requieran para su realización, cuya tramitación sea competencia de "**LA CONTRATANTE**", observando tanto "**LA CONTRATANTE**" como "**EL CONTRATISTA**", las disposiciones que, en materia de asentamientos humanos, Desarrollo Urbano y Construcción rijan en el ámbito Federal, Estatal y Municipal.

QUINTA.- ANTICIPOS

Para el inicio de los trabajos "**LA CONTRATANTE**" otorgará el **XX % (por ciento)** de la asignación presupuestal aprobada al contrato para el ejercicio 2026 que importa la cantidad de **\$00.00** (pesos 00/100 M.N.), que incluye el Impuesto al Valor Agregado, obligándose "**EL CONTRATISTA**" a utilizarlos en el sitio de los trabajos y, en su caso, para los gastos de traslado de equipo, mano de obra e inicio de los trabajos; así como, para la compra de insumos de conformidad con los artículo 56 fracción II y 57 de la Ley Número 233 de Obras Públicas y Servicios Relacionados con Ellas del Estado de Veracruz de Ignacio de la Llave.

SEXTA. - FORMA DE PAGO

"**LA CONTRATANTE**" y "**EL CONTRATISTA**" convienen que los trabajos objeto del presente contrato, se paguen conforme a lo establecido en el catálogo de conceptos, mediante la formulación de estimaciones sujetas al avance de los trabajos con base en las normas de calidad de los materiales y especificaciones de construcción, que abarcarán un período no mayor a **30 (treinta) días naturales**, las que serán presentadas por "**EL CONTRATISTA**" a la residencia de obra dentro de los **5 (cinco) días naturales** siguientes a la fecha de corte para el pago de las estimaciones, acompañadas de la documentación que acredite la procedencia de éstas, la supervisión de obra dentro de los **15 (quince) días naturales** siguientes a su presentación, deberá revisar, y en su caso, autorizar las estimaciones, (mismas que también deberán ser revisadas y con el visto bueno del correcto contenido del avance de los trabajos, por parte del personal designado para ello de la Gerencia de Infraestructura); que serán pagadas en las oficinas de "**LA CONTRATANTE**" ubicada en **Avenida Miguel Alemán No. 109, Col. Federal de la ciudad de Xalapa, Ver.**, dentro de un término no mayor de **20 (veinte) días naturales**, contados a partir de la fecha en que hayan sido autorizadas las estimaciones por la supervisión. Las diferencias técnicas o numéricas pendientes de pago se resolverán y, en su caso, se incorporarán en la siguiente estimación.

Los importes una vez analizados y calculados deberán considerar para su pago, la amortización del anticipo según lo establecido en los artículos 76 y 81 fracciones I, II, III, VI y VII del Reglamento de la Ley de Obras Públicas y Servicios Relacionados con Ellas del Estado de Veracruz de Ignacio de la Llave, el **cinco al millar** el artículo 63 de la Ley Número de Obras Públicas y Servicios Relacionados con Ellas del Estado de Veracruz de Ignacio de la Llave; por concepto de inspección, supervisión y vigilancia de las obras, así como los impuestos correspondientes que en su caso apliquen (a la CMIC) mismos que se retendrán de las estimaciones que se cubran a "**EL CONTRATISTA**".

"**EL CONTRATISTA**" será el único responsable de la presentación de las facturas para los pagos debiendo dar cumplimiento con los requisitos administrativos y fiscales, por lo que, el atraso en su pago por falta de alguno de estos o por su presentación incorrecta o extemporánea, no será motivo para solicitar el pago de gastos financieros, asimismo de conformidad al artículo 321 y 328 del Código Hacendario para el Municipio de Xalapa Estado de



COMISIÓN MUNICIPAL DE AGUA POTABLE Y SANEAMIENTO DE XALAPA, VER.
DIRECCIÓN GENERAL
DIRECCIÓN DE OPERACIÓN
GERENCIA DE INFRAESTRUCTURA

Veracruz de Ignacio de la Llave, "**LA CONTRATANTE**", no será responsable por la falta de pago, por la omisión de presentación de la factura por parte del "**EL CONTRATISTA**", en tiempo y forma.

Datos para la facturación:

Nombre: Comisión Municipal de Agua Potable y Saneamiento de Xalapa, Ver.
RFC: CMA 941106 RVO
Dirección: Avenida Miguel Alemán No. 109 Col. Federal C.P. 91140 Xalapa, Ver.
Método de Pago: PPD Pago en parcialidades o diferido
Forma de Pago: Por definir
Uso de CFDI: Construcciones

Los pagos de estimaciones no se considerarán como aceptación plena de los trabajos, ya que "**LA CONTRATANTE**" tendrá el derecho de reclamar por los trabajos faltantes o mal ejecutados y, en su caso, el pago en exceso que se haya efectuado.

Cuando sin estar terminada la totalidad de los trabajos, sí a juicio de "**LA CONTRATANTE**" existen trabajos terminados y estas partes son identificables y susceptibles de utilizarse, podrá pactarse su recepción. En estos casos se levantará el acta de recepción física y parcial de los trabajos.

Cuando "**LA CONTRATANTE**" rescinda administrativamente este contrato por causas imputables a "**EL CONTRATISTA**", la recepción parcial quedará a juicio de "**LA CONTRATANTE**" la que liquidará el importe de los trabajos que decida recibir.

No se considerará pago en exceso cuando las diferencias que resulten a cargo de "**EL CONTRATISTA**" sean compensadas en la estimación siguiente.

El pago de las estimaciones se tendrá por autorizadas cuando "**LA CONTRATANTE**" omita resolver respecto de su procedencia, dentro del término de **20 (veinte) días naturales**, contados a partir de la fecha en que hayan sido autorizadas por la supervisión de la obra. En todos los casos, el supervisor de obra deberá hacer constar en la bitácora, la fecha en que se presentan las estimaciones.

En caso de que "**EL CONTRATISTA**" no presente las estimaciones dentro del término de los **5 (cinco) días naturales** siguientes a la fecha de corte para el pago de las estimaciones, la estimación correspondiente se presentará en la siguiente fecha de corte, sin que ello dé lugar a la reclamación de gastos financieros por parte de "**EL CONTRATISTA**", debiéndose hacer constar en la bitácora tales hechos.

El pago de los ajustes de costos y del costo por financiamiento se efectuará en las estimaciones siguientes a la quincena en que se haya autorizado el ajuste concedido, aplicando al importe de las estimaciones el incremento desglosado correspondiente a dichos factores a cada tipo de ajuste; debiéndose aplicar los últimos que se tengan autorizados. Todos los factores de ajuste concedidos deberán acumularse.

La autorización del pago de los gastos no recuperables deberá constar por escrito, acompañado de la documentación que acredite su procedencia, sin necesidad de celebrar convenio alguno.

El pago de las estimaciones autorizadas de gastos no recuperables debidamente comprobados se realizará en un término no mayor de **20 (veinte) días naturales**, contados a partir de la fecha en que hayan sido autorizadas por el supervisor de obra. A los importes que resulten no les será aplicable costo adicional alguno por concepto de indirectos, financiamiento, ni utilidad.

**CMAS**COMISIÓN MUNICIPAL DE AGUA POTABLE
Y SANEAMIENTO DE XALAPA**XALAPA**
H. AYUNTAMIENTO • 2026-2029

COMISIÓN MUNICIPAL DE AGUA POTABLE Y SANEAMIENTO DE XALAPA, VER.
DIRECCIÓN GENERAL
DIRECCIÓN DE OPERACIÓN
GERENCIA DE INFRAESTRUCTURA

Si **"EL CONTRATISTA"** realiza trabajos por mayor valor del contratado, sin mediar orden por escrito de parte de **"LA CONTRATANTE"**, independientemente de la responsabilidad en que incurra por la ejecución de los trabajos excedentes, no tendrá derecho a reclamar pago alguno por ello, ni a modificación alguna del plazo de ejecución de los trabajos.

Cuando los trabajos no se hayan realizado de acuerdo con las especificaciones técnicas estipulados o conforme a las órdenes escritas de **"LA CONTRATANTE"**, ésta podrá ordenar su corrección inmediata con los trabajos adicionales que resulten necesarios, que hará por su cuenta **"EL CONTRATISTA"**, sin que tenga derecho a retribución adicional alguna por ello. En este caso, **"LA CONTRATANTE"**, si lo estima necesario, podrá ordenar la suspensión total o parcial de los trabajos contratados, en tanto no se lleve a cabo la reposición o reparación de los mismos, sin que esto sea motivo para ampliar el plazo señalado en la cláusula tercera de este contrato para su terminación.

En caso de incumplimiento en los pagos de estimaciones y de ajustes de costos, **"LA CONTRATANTE"**, a solicitud de **"EL CONTRATISTA"**, deberá pagar gastos financieros conforme a una tasa que será igual a la establecida por el Código Financiero para el Estado de Veracruz de Ignacio de la Llave, en los casos de prórroga para el pago de créditos fiscales. Dichos gastos empezarán a generarse cuando las partes tengan definido el importe a pagar y se calcularán sobre las cantidades no pagadas, debiéndose computar por días naturales desde que sean determinadas y hasta la fecha en que se ponga efectivamente las cantidades a disposición de **"EL CONTRATISTA"**.

Tratándose de pagos en exceso que haya recibido **"EL CONTRATISTA"**, éste deberá reintegrar las cantidades pagadas en exceso más los intereses correspondientes, conforme a lo señalado en el párrafo anterior. Los cargos se calcularán sobre las cantidades pagadas en exceso en cada caso y se computarán por días naturales, desde la fecha del pago hasta la fecha en que se pongan efectivamente las cantidades a disposición de **"LA CONTRATANTE"**, todo lo anterior, de conformidad con lo estipulado en el artículo 63 párrafo sexto y séptimo de la Ley Número 233 de Obras Públicas y Servicios Relacionados con Ellas del Estado de Veracruz de Ignacio de la Llave.

SÉPTIMA.- BITÁCORA DE OBRA

El instrumento técnico que constituirá el medio de comunicación entre las partes que formalizan este contrato y con el cual se registrarán los asuntos y eventos importantes, que se presenten durante la ejecución de los trabajos será la bitácora convencional, quedando obligada cada una de las partes a dar el uso adecuado, apegado en todo momento a la normatividad en la materia.

OCTAVA. - GARANTÍAS

"EL CONTRATISTA" se obliga a constituir en la forma, términos y procedimientos previstos por la Ley Número 233 de Obras Públicas y Servicios Relacionados con Ellas del Estado de Veracruz de Ignacio de la Llave y su Reglamento, y demás disposiciones administrativas en la materia, las garantías a que haya lugar con motivo del cumplimiento de este contrato.

"EL CONTRATISTA" presentará a **"LA CONTRATANTE"** a la fecha de firma del presente contrato el día ____ de _____ del año en curso, una fianza a favor de **"LA CONTRATANTE"**, equivalente al 100% (cien por ciento) del anticipo recibido y otra de cumplimiento por el 10% (diez por ciento) a favor de **"LA CONTRATANTE"** del importe del contrato sin incluir el impuesto al valor agregado, a fin de garantizar la debida inversión del anticipo y el cumplimiento de todas y cada una de las obligaciones que el presente contrato impone a **"EL CONTRATISTA"**.

Mientras **"EL CONTRATISTA"** no otorgue la fianza con los requisitos que más adelante se señalen, no se legitimará el contrato y por lo tanto, no surtirá efecto alguno.



COMISIÓN MUNICIPAL DE AGUA POTABLE Y SANEAMIENTO DE XALAPA, VER.
DIRECCIÓN GENERAL
DIRECCIÓN DE OPERACIÓN
GERENCIA DE INFRAESTRUCTURA

Si transcurrido el plazo a que se refiere el segundo párrafo de esta cláusula "**EL CONTRATISTA**" no ha otorgado la fianza respectiva "**LA CONTRATANTE**" podrá optar por no formalizar dicho contrato.

La fianza deberá ser otorgada por Institución Mexicana legalmente autorizada para operar en la República Mexicana.

La póliza de garantía en que sea expedida la fianza deberá contener las siguientes declaraciones expresas de la institución que la otorgue:

- A. Sea expedida a favor de "La Comisión Municipal de Agua Potable y Saneamiento de Xalapa, Ver".
- B. Que la fianza se otorgue en los términos de este contrato.
- C. Que en el caso de que sea prorrogado el plazo establecido para la terminación de los trabajos a que se refiere la fianza, o exista espera o bien se hubiese celebrado algún convenio adicional de acuerdo a la cláusula segunda de este contrato, su vigencia quedará automáticamente prorrogada en concordancia con dicha prórroga o espera, debiendo en todo caso "**EL CONTRATISTA**" presentar el endoso a la fianza en los términos del convenio adicional, prórroga o espera acordados.
- D. Que la fianza asegure la ejecución de los trabajos materia de este contrato, aun cuando parte de ellos se subcontraten, siempre que "**LA CONTRATANTE**", lo haya autorizado de acuerdo con las estipulaciones contenidas en el mismo.
- E. Que en apego en la fracción I inciso d del artículo 83 del Reglamento de la Ley Obras Públicas y Servicios Relacionados con Ellas del Estado de Veracruz de Ignacio de la Llave, "*Que la afianzadora acepta expresamente lo preceptuado en los artículos 178, 282 y 283 de la Ley de Instituciones de Seguros y de Fianzas para la efectividad de las fianzas, aún para el caso de que proceda el cobro de indemnización por mora, con motivo del pago extemporáneo del importe de la póliza de fianza requerida*"; lo anterior con fundamento al transitorio tercero Ley Número 233 de Obras Públicas y Servicios Relacionados con Ellas del Estado de Veracruz de Ignacio de la Llave.
- F. Que la póliza se extienda para garantizar por "**EL CONTRATISTA**", el debido cumplimiento de todas y cada una de las obligaciones que tienen a su cargo, con motivo del presente contrato e incluso garantizar el pago de lo indebido que en cualquiera de sus formas beneficie a "**EL CONTRATISTA**" en perjuicio de "**LA CONTRATANTE**".
- G. Que en tanto no se libere la fianza, "**EL CONTRATISTA**" tendrá la obligación de pagar todas las firmas para la prórroga en su vigencia, liberándose solamente mediante comunicación escrita a la afianzadora por "**LA CONTRATANTE**", que así lo indique.
- H. Que, en caso de controversia sobre la interpretación de la presente, la afianzadora se somete a la jurisdicción de los tribunales competentes de la ciudad de Xalapa, Veracruz de Ignacio de la Llave.

Concluidos los trabajos, "**EL CONTRATISTA**" quedará obligado a responder de los defectos que resultaren de los mismos, de los vicios ocultos y de cualquier otra responsabilidad en que hubiere incurrido, en contravención al contenido de las especificaciones generales y particulares de construcción y de los datos del proyecto anexo a este contrato, de conformidad con lo dispuesto en el artículo 69 de la ley Número 233 de Obras Públicas y Servicios Relacionados con Ellas del Estado de Veracruz de Ignacio de la Llave. Para cancelar la fianza de cumplimiento, será requisito indispensable la presentación del Acta Entrega-Recepción de conclusión de los trabajos del presente contrato y la entrega de la fianza de vicios ocultos por el 10 % (diez por ciento) del importe ejecutado.



COMISIÓN MUNICIPAL DE AGUA POTABLE Y SANEAMIENTO DE XALAPA, VER.
DIRECCIÓN GENERAL
DIRECCIÓN DE OPERACIÓN
GERENCIA DE INFRAESTRUCTURA

Cuando por situaciones no previstas originalmente en el contrato se tengan que pactar modificaciones al monto y/o plazo del contrato de acuerdo con lo establecido en la cláusula segunda, "**EL CONTRATISTA**", se obliga a presentar un endoso a la fianza de cumplimiento por el 10% (diez por ciento), de dicha ampliación sin incluir el concepto del Impuesto al Valor Agregado, dicho endoso debe presentarse a más tardar a la fecha de firma del citado convenio.

Cuando al realizarse el finiquito resulten saldos a cargo de "**EL CONTRATISTA**", y este haga pago de la totalidad de los mismos en forma incondicional dentro de los **20 (veinte) días naturales** siguientes a la firma del finiquito, "**LA CONTRATANTE**" deberá liberar la fianza respectiva, en caso contrario, "**LA CONTRATANTE**" procederá a hacer efectivas las garantías.

Cuando aparecieren defectos o vicios ocultos en los trabajos dentro del plazo cubierto por la garantía, "**LA CONTRATANTE**" deberá notificarlo por escrito a "**EL CONTRATISTA**", para que éste haga las correcciones o reposiciones correspondientes, dentro de un término máximo de **30 (treinta) días naturales**, transcurrido este término sin que se hubieren realizado dichas correcciones, "**LA CONTRATANTE**" procederá a hacer efectiva la garantía. Si la reparación requiere de un plazo mayor, "**LA CONTRATANTE**" y "**EL CONTRATISTA**" podrán convenirlo por escrito, debiendo continuar vigente la garantía.

"**EL CONTRATISTA**" será el único responsable de los daños ocasionados a terceros; así como de las afectaciones en la infraestructura existente, durante el desarrollo de la obra y hasta su total conclusión y entrega, la cual deberá ser atendida en un plazo no mayor de 8 horas contadas a partir de que se suscite el daño, mismo que deberá ser reportada de manera inmediata al supervisor de obra así como a las oficinas centrales de "**LA CONTRATANTE**" y reparada en su totalidad dentro del plazo señalado, ocupando para ello el kit de reparación con el que deberá contar "**EL CONTRATISTA**", el cual consiste en lo siguiente:

1. Bomba de Achique o Bomba Autocebante de 4 por 12 hp.
2. Tramo de tubería del diámetro que marque el proyecto.
3. Juntas Gibault para los diámetros de tubería.

Lo anterior no exentando de responsabilidades por el caso de existir y dañar tubería no especificada en el plano de proyecto, ya que bajo dicho supuesto se tendrá el mismo tiempo para llevar a cabo la reparación de la fuga no haciendo omisión a que, independientemente del tamaño del daño causado a la infraestructura, la reparación deberá tener en los casos de tuberías de 3, 4, 6 y 8 pulgadas como mínimo un largo de 1.50m, mientras que, en tuberías de 10 pulgadas o más, la reparación deberá ser mínima de 1.80m de largo, lo anterior evitando posibles fracturas por ser menos a este diámetro, por lo que, en caso de no llevarse a cabo la reparación en el plazo citado, será acreedor a una sanción correspondiente al pago de los m³ de agua perdidos de acuerdo a la tarifa ya establecida por la "**LA CONTRATANTE**", así como responder civil y penalmente de ellos.

En caso de no realizar las reparaciones correspondientes dentro del plazo señalado deberá ponerlo en conocimiento de manera inmediata a "**LA CONTRATANTE**", para que este realice las gestiones necesarias para su reparación, por lo que los gastos que se originen por este motivo, incluyendo la reparación de daños causados, pérdida del vital líquido; sanción, cargos y/o cualquier otro supuesto que se actualice, serán cubiertos por el "**EL CONTRATISTA**" a "**LA CONTRATANTE**" y serán descontados de los pagos, finiquitos, pólizas o en su caso deberán ser cubiertos de manera directa por "**EL CONTRATISTA**" asimismo, para la manipulación de válvulas deberá contar con previa autorización de "**LA CONTRATANTE**", por lo tanto, conjuntamente con la fianza de cumplimiento, deberá exhibir **seguro de responsabilidad civil a contratistas**, para garantizar los posibles daños que pudieran ocasionar, por el **30 % (treinta por ciento)** del importe del contrato sin incluir el concepto del impuesto al valor agregado.



CMAS

COMISIÓN MUNICIPAL DE AGUA POTABLE
Y SANEAMIENTO DE XALAPA



XALAPA
H. AYUNTAMIENTO • 2026-2029

COMISIÓN MUNICIPAL DE AGUA POTABLE Y SANEAMIENTO DE XALAPA, VER.
DIRECCIÓN GENERAL
DIRECCIÓN DE OPERACIÓN
GERENCIA DE INFRAESTRUCTURA

NOVENA. - AJUSTE DE COSTOS Y FACTOR DE ACTUALIZACIÓN

Para los supuestos a que se refieren los artículos 152, 153, 154, 155, 156, 157, 158, 159, 160, 161, 162, 163, 164 y 165 del Reglamento de la Ley de Obras Públicas y Servicios Relacionados con Ellas del Estado de Veracruz de Ignacio de la Llave, las partes acuerdan la revisión y ajuste de los costos que integran los precios unitarios pactados en este contrato, cuando ocurran circunstancias de orden económico no previstas que determinen un aumento o reducción de los costos de los trabajos aún no ejecutados, conforme al programa pactado y al momento de ocurrir dicha contingencia, debiendo constar por escrito el aumento o reducción correspondiente.

La revisión y ajuste de costos se realizará mediante el procedimiento de revisión de cada uno de los precios para obtener el ajuste.

Los precios originales del contrato permanecerán fijos hasta la terminación de los trabajos contratados.

El ajuste se aplicará a los costos directos, conservando constantes los porcentajes de indirectos y utilidad originales durante el ejercicio de este contrato; el costo por financiamiento estará sujeto a las variaciones de la tasa de interés que "EL CONTRATISTA" haya considerado en su propuesta.

Cuando el porcentaje del ajuste de los costos sea al alza, será "EL CONTRATISTA" el que lo promueva; si es a la baja, será "LA CONTRATANTE" la que lo realice.

"EL CONTRATISTA" dentro de los **60 (sesenta) días naturales** siguientes a la publicación de los índices aplicables al periodo que los mismos indiquen, deberá presentar por escrito la solicitud de ajuste de costos a "LA CONTRATANTE", por lo que transcurrido dicho término sin que presente "EL CONTRATISTA" la solicitud de ajuste de costos, perderá el derecho de éste para reclamar el pago.

"LA CONTRATANTE" dentro de los **60 (sesenta) días naturales** siguientes a que "EL CONTRATISTA" promueva debidamente el ajuste de costos, deberá emitir la resolución que proceda. En caso contrario, la solicitud se tendrá por aprobada.

DÉCIMA.- REPRESENTANTE DE "EL CONTRATISTA"

"EL CONTRATISTA" se obliga a establecer anticipadamente al inicio de los trabajos, un representante permanente que fungirá como superintendente de construcción, el cual deberá contar con título profesional en ingeniería civil y/o arquitectura con una experiencia mínima **comprobada de 5 (cinco) años** en la ejecución de obras afines o similares a la de este contrato y que acreditará con los documentos idóneos, conocer con amplitud los proyectos, normas de calidad y especificaciones de construcción, así como el catálogo de conceptos o actividades de obra a ejecutar, programas de ejecución y de suministros, incluyendo los planos con sus modificaciones, especificaciones generales y particulares de construcción y normas de calidad, bitácora, convenios y demás documentos inherentes, que se generen con motivo de la ejecución de los trabajos.

El superintendente de construcción debe estar facultado por "EL CONTRATISTA", para oír y recibir toda clase de notificaciones relacionadas con los trabajos, aún las de carácter personal, así como contar con las facultades suficientes para la toma de decisiones en todo lo relativo al cumplimiento de este contrato.

"LA CONTRATANTE" se reserva el derecho de la aceptación del superintendente de construcción y de solicitar en cualquier momento, por causas justificadas, la sustitución del mismo, y "EL CONTRATISTA" tendrá la obligación de nombrar a otro, que reúna los requisitos indicados en el primer párrafo de esta cláusula.



COMISIÓN MUNICIPAL DE AGUA POTABLE Y SANEAMIENTO DE XALAPA, VER.
DIRECCIÓN GENERAL
DIRECCIÓN DE OPERACIÓN
GERENCIA DE INFRAESTRUCTURA

DÉCIMA PRIMERA.- RELACIONES LABORALES DE "EL CONTRATISTA" CON SUS TRABAJADORES

"EL CONTRATISTA", como empresario y patrón del personal que ocupa, con motivo de los trabajos materia de este contrato, será el único responsable de las obligaciones derivadas de las disposiciones legales y demás ordenamientos en materia de trabajo y seguridad social. "EL CONTRATISTA" se obliga por lo mismo, a responder de todas las reclamaciones que sus trabajadores presenten en su contra o en contra de "LA CONTRATANTE", en relación con los trabajos objeto del presente contrato.

DÉCIMA SEGUNDA.- RECURSOS HUMANOS DE "EL CONTRATISTA"

Para el cumplimiento del presente contrato, "EL CONTRATISTA" se obliga a emplear personal técnico especializado para la ejecución de los trabajos.

DÉCIMA TERCERA.- RESPONSABILIDADES DE "EL CONTRATISTA"

"EL CONTRATISTA" será el único responsable de la ejecución de los trabajos y deberá sujetarse a todos los reglamentos y ordenamientos de las autoridades competentes en materia de construcción, seguridad, uso de la vía pública, protección ecológica y de medio ambiente que rijan en el ámbito federal, estatal o municipal, así como a las instrucciones que "LA CONTRATANTE" le señale, por lo cual, cualquier responsabilidad laboral y de seguridad social, penal, fiscal, administrativa, civil, mercantil o de cualquier índole, por cualquier daño material, accidentes y pérdidas humanas que ocurriesen durante la ejecución, los daños y perjuicios que resultaren por su inobservancia serán a cargo de "EL CONTRATISTA", que podrán ser reclamadas por "LA CONTRATANTE" o en su caso por quien señale un perjuicio por la vía administrativa o judicial correspondiente.

Si durante el desarrollo de la obra y hasta su total conclusión y entrega se causará daño a la infraestructura propiedad de "LA CONTRATANTE" esta deberá ser atendida en un plazo no mayor de 8 horas contadas a partir de que se suscite el daño, el cual deberá ser reportado de manera inmediata al supervisor de obra y reparada en su totalidad dentro del plazo señalado, ocupando para ello el kit de reparación especificada en la cláusula octava con el que deberá contar "EL CONTRATISTA", por lo que, en caso de no llevarse a cabo la reparación dentro del plazo citado, será acreedor a una sanción correspondiente al pago de los m3 perdidos de acuerdo a la tarifa ya establecida por "LA CONTRATANTE", así como responder civil y penalmente de ellos, no pasando desapercibido que, de contar con el kit de reparación, deberá informarlo inmediatamente al supervisor de obra debiendo en su defecto cubrir los gastos que le genere a la "LA CONTRATANTE", la reparación de los daños causados y pérdida del vital líquido; sanción y cargos que serán descontados de los pagos, pólizas y/o demás métodos de pago que deberían ser dirigidos a "EL CONTRATISTA", por concepto de pago.

Asimismo, para la manipulación de válvulas deberá contar con previa autorización de "LA CONTRATANTE".

Asimismo, "EL CONTRATISTA" se obliga a no ceder en forma parcial o total, en favor de cualquier otra persona física o moral, sus derechos y obligaciones derivados de este contrato y sus anexos, con excepción de los derechos de cobro sobre las estimaciones por trabajos ejecutados, en cuyo caso se deberá contar con el previo consentimiento expreso y por escrito de "LA CONTRATANTE".

Si con motivo de la cesión de derechos de cobro solicitada por "EL CONTRATISTA" se origina un atraso en el pago, no procederá el pago de gastos financieros a los que hace mención la cláusula sexta del presente contrato.

DÉCIMA CUARTA.- SUPERVISIÓN DE LOS TRABAJOS

"LA CONTRATANTE" designará por escrito al supervisor y/o al residente de obra con anterioridad al inicio de los trabajos, el cual deberá recaer en un servidor público que fungirá como su representante ante "EL CONTRATISTA". La residencia de obra deberá estar ubicada en el sitio de ejecución de los trabajos.



**COMISIÓN MUNICIPAL DE AGUA POTABLE Y SANEAMIENTO DE XALAPA, VER.
DIRECCIÓN GENERAL
DIRECCIÓN DE OPERACIÓN
GERENCIA DE INFRAESTRUCTURA**

"**LA CONTRATANTE**" a través del representante que para tal efecto designe, tendrá el derecho de supervisar en todo tiempo los trabajos objeto del contrato y dar a "**EL CONTRATISTA**" por escrito las instrucciones que estime pertinentes, relacionadas con su ejecución en la forma convenida y con las modificaciones que en su caso le sean ordenadas.

Es facultad de "**LA CONTRATANTE**" realizar la inspección de todos los insumos que vayan a utilizarse en la ejecución de los trabajos.

DÉCIMA QUINTA.- RETENCIONES Y PENAS CONVENCIONALES

"**LA CONTRATANTE**" y "**EL CONTRATISTA**", convienen para el caso de incumplimiento total o parcial de este contrato y con fundamento en el artículo 61 párrafo segundo de la Ley Número 233 de Obras Públicas y Servicios Relacionados con Ellas del Estado de Veracruz de Ignacio de la Llave y artículos 68, 69, 70 y 71 del Reglamento de la Ley de Obras Públicas y Servicios Relacionados con Ellas del Estado de Veracruz de Ignacio de la Llave y las Disposiciones de Contratación, por parte de "**EL CONTRATISTA**", la aplicación de las siguientes retenciones y/o penas convencionales:

- A) "**LA CONTRATANTE**" tendrá la facultad de verificar mensualmente si los trabajos objeto de este contrato se están ejecutando por "**EL CONTRATISTA**" de acuerdo con las fechas establecidas en el programa de trabajo aprobado; para lo cual, "**LA CONTRATANTE**" comparará el avance mes a mes contra el programa, y los trabajos efectivos ejecutados.

En caso de atraso en la ejecución de los trabajos durante la vigencia del programa de ejecución general de los mismos, "**LA CONTRATANTE**" aplicará las retenciones económicas a las estimaciones que se encuentren en proceso en la fecha que se determine el atraso, las cuales serán calculadas en función del avance en la ejecución de los trabajos conforme a la fecha de corte para el pago de estimaciones. Se calculará la retención aplicando el 5 al millar al importe de los trabajos no ejecutados, multiplicado por cada día de atraso correspondiente al periodo en que debieron ejecutarse esos conceptos. Dichas retenciones podrán ser recuperadas por los contratistas en las siguientes estimaciones, si regularizan los tiempos de atraso conforme al citado programa.

Las retenciones serán determinadas únicamente en función de los trabajos que no se hayan ejecutado o prestado oportunamente conforme al programa de trabajo convenido, considerando los ajustes de costos y sin aplicar el impuesto al valor agregado, y en ningún caso podrán ser superiores, en su conjunto, al monto de la garantía de cumplimiento de este contrato.

La aplicación de estas retenciones tendrá el carácter de definitiva, si a la fecha de terminación de los trabajos pactada en la cláusula tercera de este contrato, éstos no se han concluido.

- B) Si "**EL CONTRATISTA**" no concluye los trabajos en la fecha estipulada en el plazo de ejecución establecido en la cláusula tercera de este contrato y en el programa de trabajo, "**LA CONTRATANTE**" le aplicará las penas convencionales que resulten de multiplicar el 5 al millar del importe de los trabajos que no se hayan ejecutado oportunamente, considerando los ajustes de costos y sin aplicar el impuesto al valor agregado, en la fecha de terminación programada, por cada día de atraso desde la fecha de terminación pactada en la cláusula tercera del presente contrato hasta el momento de su terminación. Dichas penas no podrán ser superiores, en su conjunto, al monto de la garantía de cumplimiento del contrato.

El importe de las retenciones se descontará administrativamente de las estimaciones que se formulen y el de las penas convencionales en el finiquito de los trabajos, y se aplicarán, siempre y cuando el atraso en la ejecución de los trabajos sea por causas imputables a "**EL CONTRATISTA**" y que no haya sido resultado de la demora motivada por caso fortuito, fuerza mayor o por razones de interés general, que a juicio de "**LA CONTRATANTE**" no se atribuya a responsabilidad de "**EL CONTRATISTA**".

**CMAS**COMISIÓN MUNICIPAL DE AGUA POTABLE
Y SANEAMIENTO DE XALAPA**XALAPA**
H. AYUNTAMIENTO • 2026-2029

COMISIÓN MUNICIPAL DE AGUA POTABLE Y SANEAMIENTO DE XALAPA, VER.
DIRECCIÓN GENERAL
DIRECCIÓN DE OPERACIÓN
GERENCIA DE INFRAESTRUCTURA

Independientemente de las retenciones o de las penas convencionales que se apliquen, **"LA CONTRATANTE"** podrá optar entre exigir el cumplimiento de este contrato, o bien, la rescisión administrativa del mismo, haciendo efectiva la garantía de cumplimiento del contrato.

DÉCIMA SEXTA. - TRABAJOS EXTRAORDINARIOS

De acuerdo a lo estipulado en el artículo 88, 90, 91 del Reglamento de la Ley de Obras Públicas y Servicios Relacionados con Ellas del Estado de Veracruz de Ignacio de la Llave, los trabajos extraordinarios no incluidos en este contrato serán solicitados a **"EL CONTRATISTA"** por **"LA CONTRATANTE"**, asentándolo en la "Bitácora de Obra", y a partir de la fecha en que se asiente, **"EL CONTRATISTA"** dispone de hasta **30 (treinta) días naturales** siguientes a que se concluyan dichos trabajos, para presentar el análisis de costo de dichos productos, la conciliación y autorización de los referidos precios unitarios, deberá realizarse durante los siguientes **30 (treinta) días naturales** a su presentación y se asentará también dicha autorización en la bitácora.

DÉCIMA SÉPTIMA. - MODIFICACIONES AL CONTRATO

De conformidad con el artículo 58 de la Ley Número 233 de Obras Públicas y Servicios Relacionados con Ellas del Estado de Veracruz de Ignacio de la Llave, **"LA CONTRATANTE"** podrá dentro de su presupuesto autorizado, bajo su responsabilidad y por razones fundadas y explícitas, modificar este contrato, mediante convenios, las condiciones, que no impliquen variaciones sustanciales al proyecto original, ni se celebren para eludir en cualquier forma el cumplimiento de ésta, asimismo, en este acto se acuerda que lo anterior será aplicable, siempre y cuando éstos, considerados conjunta o separadamente, no rebasen el porcentaje del monto o del plazo pactado establecido en el artículo 102 fracción I inciso a) y b) de las Disposiciones de Contratación, asimismo lo establecido en el artículo 84 del Reglamento de la Ley de Obras Públicas y Servicios Relacionados con Ellas del Estado de Veracruz de Ignacio de la Llave.

En su caso **"LA CONTRATANTE"** autorizara las modificaciones para la celebración del **Convenio** respecto a las nuevas condiciones. Este convenio deberá ser suscrito bajo responsabilidad del servidor público que haya firmado el contrato o quien lo sustituya en el cargo. Dichas modificaciones no podrán, en modo alguno, afectar las condiciones que se refieren a la naturaleza y características esenciales del objeto de este contrato, ni convenirse para eludir en cualquier forma el cumplimiento de la Ley Número 233 de Obras Públicas y Servicios Relacionados con Ellas del Estado de Veracruz de Ignacio de la Llave y del Reglamento de la Ley de Obras Públicas y Servicios Relacionados con Ellas del Estado de Veracruz de Ignacio de la Llave

La modificación a este contrato podrá realizarse lo mismo en aumento que en reducción del plazo de ejecución o monto del mismo. Si se modifica el plazo, los periodos se expresarán en días naturales, y la determinación del porcentaje de variación se hará con respecto del plazo pactado en la cláusula tercera de este contrato; en tanto que, si es al monto, la comparación será con base en el monto convenido en la cláusula segunda.

La modificación al plazo de ejecución de los trabajos será independiente a la modificación al monto, debiendo considerarse en forma separada, aun cuando para fines de su formalización puedan integrarse en un solo documento., **"EL CONTRATISTA"** procederá la entrega de las garantías correspondientes.

El residente deberá sustentar el dictamen técnico que funde y motive las causas que originen la celebración del **Convenio y/o convenio adicional** según sea el caso, considerándose este parte de este contrato y obligatorias para **"EL CONTRATISTA"** y **"LA CONTRATANTE"** las estipulaciones que en los mismos se establezcan.

Cuando se realicen conceptos de trabajo al amparo de convenios en monto o en plazo, dichos conceptos se deberán considerar y administrar independientemente a los originalmente pactados en este contrato, debiéndose formular estimaciones específicas, a efecto de tener un control y seguimiento adecuado.



COMISIÓN MUNICIPAL DE AGUA POTABLE Y SANEAMIENTO DE XALAPA, VER.
DIRECCIÓN GENERAL
DIRECCIÓN DE OPERACIÓN
GERENCIA DE INFRAESTRUCTURA

Al realizarse un convenio ya sea en monto o plazo, contendrá como mínimo lo estipulado en el artículo 91 fracciones I, II, III, IV, V, VI, VII, incisos a), b), c), y d), VIII y IX del Reglamento de la Ley de Obras Públicas y Servicios Relacionados con Ellas del Estado de Veracruz de Ignacio de la Llave.

DÉCIMA OCTAVA. - SUSPENSIÓN DE TRABAJOS

De acuerdo a lo estipulado en el artículo 64 de la Ley Número 233 de Obras Públicas y Servicios Relacionados con Ellas del Estado de Veracruz de Ignacio de la Llave y 166, 169, 170 y 171 del Reglamento de la Ley de Obras Públicas y Servicios Relacionados con Ellas del Estado de Veracruz de Ignacio de la Llave **"LA CONTRATANTE"** podrá suspender temporalmente, en todo o en parte y en cualquier momento, los trabajos contratados por causa justificada, sin que ello implique su terminación definitiva, determinando la temporalidad de la suspensión, la que no podrá prorrogarse o ser indefinida. Cuando ocurra la suspensión, el servidor público designado por **"LA CONTRATANTE"** la notificará por escrito a **"EL CONTRATISTA"**, señalando las causas que la motivan, la fecha de su inicio y de la probable reanudación de los trabajos, así como las acciones que debe considerar en lo relativo a su personal, maquinaria y equipo de construcción.

La fecha de terminación se prorrogará en igual proporción al período que comprenda la suspensión, sin modificar el plazo de ejecución convenido, formalizándola mediante acta circunstanciada de suspensión, la que contendrá como mínimo lugar, fecha y hora en que se levanta el acta, nombre y firma del supervisor de obra de la dependencia y del superintendente de construcción de **"EL CONTRATISTA"**, así como del servidor público que autoriza la suspensión, datos de identificación de los trabajos que habrán de suspenderse, declaración de motivos de suspensión, relación pormenorizada de la situación legal, administrativa, técnica y económica en la que se encuentran los trabajos y tiempo de duración de la suspensión.

Cuando la suspensión se derive de un caso fortuito o fuerza mayor, no existirá ninguna responsabilidad para **"LA CONTRATANTE"** y **"EL CONTRATISTA"**, debiendo únicamente suscribir un convenio donde se reconozca el plazo de suspensión y las fechas de inicio y terminación de los trabajos, sin modificar el plazo de ejecución establecido en la cláusula tercera de este contrato. Sin embargo, cuando los trabajos resulten dañados o destruidos y éstos requieran ser rehabilitados o repuestos, deberán reconocerse y pagarse mediante la celebración de un convenio en los términos del artículo 58 de la Ley Número 233 de Obras Públicas y Servicios Relacionados con Ellas del Estado de Veracruz de Ignacio de la Llave y artículo 91 fracciones I, II, III, IV, V, VI, VII, incisos a), b), c), y d), VIII y IX del Reglamento de la Ley de Obras Públicas y Servicios Relacionados con Ellas del Estado de Veracruz de Ignacio de la Llave, siempre que no se celebró el convenio para corregir deficiencias o incumplimientos anteriores, imputables a **"EL CONTRATISTA"**.

En el caso de que no sea posible determinar la temporalidad de la suspensión de los trabajos, "LA CONTRATANTE" podrá dar por terminado anticipadamente este contrato.

El presente contrato podrá continuar produciendo todos sus efectos legales, una vez que haya desaparecido la causa que motivó dicha suspensión.

DÉCIMA NOVENA. - RESCISIÓN ADMINISTRATIVA DEL CONTRATO

En apego a lo establecido en los artículos 65 Ley Número 233 de Obras Públicas y Servicios Relacionados con Ellas del Estado de Veracruz de Ignacio de la Llave y 175, 176, 177, 178 fracciones I, II, III, IV, V, VI, VII, VIII, IX, X, XI y XII, 179, 180 fracciones I, II, III, IV, V, VI, VII, VIII, IX, y X, 181, 182 fracciones I, II, III, IV, 183 y 184 fracciones I, II del Reglamento de la Ley de Obras Públicas y Servicios Relacionados con Ellas del Estado de Veracruz de Ignacio de la Llave, **"LA CONTRATANTE"** podrá, en cualquier momento, rescindir administrativamente este contrato, en caso de incumplimiento a cualquiera de las obligaciones a cargo de **"EL CONTRATISTA"**, procediendo a hacer efectiva la garantía otorgada por **"EL CONTRATISTA"** para el cumplimiento del mismo.





COMISIÓN MUNICIPAL DE AGUA POTABLE Y SANEAMIENTO DE XALAPA, VER.
DIRECCIÓN GENERAL
DIRECCIÓN DE OPERACIÓN
GERENCIA DE INFRAESTRUCTURA

Cuando "**LA CONTRATANTE**" sea la que determine rescindir administrativamente este contrato, dicha rescisión operará de pleno derecho y sin necesidad de declaración judicial, bastando para ello que se comunique por escrito a "**EL CONTRATISTA**" el incumplimiento en que haya incurrido, señalando los hechos que motivaron la determinación de dar por rescindido el contrato, relacionándolos con las estipulaciones específicas que se consideren han sido incumplidas, para que "**EL CONTRATISTA**", dentro del término de 10 (diez) días hábiles siguientes a la fecha en que reciba la notificación por escrito del inicio del procedimiento de rescisión, manifieste lo que a su derecho convenga y aporte las pruebas que estime pertinentes, en cuyo caso "**LA CONTRATANTE**" resolverá lo procedente dentro de los 15 (quince) días hábiles siguientes a la fecha en que hubiere recibido el escrito de contestación de "**EL CONTRATISTA**"; en tanto que si es "**EL CONTRATISTA**" quien decide rescindirlo, será necesario que acuda ante la autoridad judicial y obtenga la declaración correspondiente.

Para la amortización del anticipo en el supuesto de que sea rescindido el contrato, el saldo por amortizar se reintegrará a la dependencia o entidad en un plazo no mayor de 10 (diez) días naturales, contados a partir de la fecha en que le sea comunicada a "**EL CONTRATISTA**" la determinación de dar por rescindido el contrato.

Transcurrido el término de **10 (diez) días concedidos** a "**EL CONTRATISTA**", para que manifieste lo que a su derecho convenga y aporte las pruebas que estime pertinentes y sin que lo haga, o si después de analizar las razones aducidas por éste, "**LA CONTRATANTE**" estima que las mismas no son satisfactorias, emitirá por escrito la resolución que proceda.

No obstante, lo anterior dentro del finiquito, "**LA CONTRATANTE**" podrá junto con "**EL CONTRATISTA**", conciliar los saldos derivados de la rescisión con el fin de preservar los intereses de las partes.

"**LA CONTRATANTE**" procederá a la rescisión administrativa de este contrato cuando "**EL CONTRATISTA**" incurra en alguna de las siguientes causas:

- A) Si "**EL CONTRATISTA**" por causas imputables a él, no inicia los trabajos objeto de este contrato en la fecha que el organismo señale;
- B) Si interrumpe injustificadamente la ejecución de los trabajos o se niega a reparar o reponer alguna parte de ellos, que hubiere sido detectada como defectuosa por "**LA CONTRATANTE**";
- C) Si no ejecuta los trabajos de conformidad con lo estipulado en este contrato y sus anexos o sin motivo justificado no acata las órdenes dadas por el supervisor de obra;
- D) Si no da cumplimiento al programa vigente de ejecución de los trabajos por falta de insumos, personal o equipo, y a juicio de "**LA CONTRATANTE**", el atraso pueda dificultar la terminación satisfactoria de los trabajos en el plazo estipulado en la cláusula tercera de este contrato;
- E) Si es declarado en concurso mercantil en términos de la Ley de Concursos Mercantiles;
- F) Si subcontrata parte de los trabajos objeto de este contrato, sin contar con la autorización por escrito de "**LA CONTRATANTE**";
- G) Si cede los derechos de cobro derivados de este contrato, sin contar con la autorización por escrito de "**LA CONTRATANTE**";
- H) Si "**EL CONTRATISTA**" no proporciona a "**LA CONTRATANTE**" o a las Dependencias que tengan facultad de intervenir, las facilidades y datos necesarios para la inspección, vigilancia y supervisión de los trabajos;
- I) Si "**EL CONTRATISTA**" cambia su nacionalidad por otra, en el caso de que haya sido establecido como requisito, tener esa nacionalidad;



COMISIÓN MUNICIPAL DE AGUA POTABLE Y SANEAMIENTO DE XALAPA, VER.
DIRECCIÓN GENERAL
DIRECCIÓN DE OPERACIÓN
GERENCIA DE INFRAESTRUCTURA

- J) Siendo extranjero, invoca la protección de su gobierno en relación con el contrato; e
- K) Incumpla con el compromiso que, en su caso, haya adquirido al momento de la suscripción del contrato, relativo a la reserva y confidencialidad de la información o documentación proporcionada por el ente público para la ejecución de los trabajos; y

En general, por el incumplimiento por parte de **"EL CONTRATISTA"** a cualquiera de las obligaciones derivadas de este contrato y sus anexos, la contravención a las disposiciones, lineamientos, bases, procedimientos y requisitos que establecen la Ley Número 233 de Obras Públicas y Servicios Relacionados con Ellas del Estado de Veracruz de Ignacio de la Llave y del Reglamento de la Ley de Obras Públicas y Servicios Relacionados con Ellas del Estado de Veracruz de Ignacio de la Llave, en las Disposiciones de Contratación, las leyes, tratados y demás disposiciones administrativas sobre la materia.

Una vez notificado el oficio del inicio del procedimiento de rescisión administrativa de este contrato por **"LA CONTRATANTE"**, ésta procederá a tomar inmediatamente posesión de los trabajos ejecutados para hacerse cargo del inmueble y de las instalaciones respectivas, levantando, con o sin la comparecencia de **"EL CONTRATISTA"**, acta circunstanciada del estado en que se encuentren los trabajos.

Asimismo, **"EL CONTRATISTA"** estará obligado a devolver a **"LA CONTRATANTE"**, en un término de **10 (diez) días naturales**, siguientes a la fecha de la notificación por escrito del oficio del inicio del procedimiento de rescisión administrativa de este contrato, toda la documentación que ésta le hubiere entregado para la realización de los trabajos.

Emitida la resolución de rescisión administrativa de este contrato y notificada a **"EL CONTRATISTA"**, **"LA CONTRATANTE"** precautoriamente y desde el inicio de la misma, se abstendrá de cubrir los importes resultantes de trabajos ejecutados aún no liquidados, hasta que se otorgue el finiquito que proceda, lo que deberá efectuarse dentro de los **30 (treinta) días naturales** siguientes a la fecha de la notificación por escrito de dicha resolución, a fin de proceder a hacer efectivas las garantías. En el finiquito deberá preverse el sobrecosto de los trabajos aún no ejecutados, que se encuentren atrasados conforme al programa de trabajo, así como lo relativo a la recuperación de los materiales y equipos que, en su caso, le hayan sido entregados a **"EL CONTRATISTA"**.

VIGÉSIMA.- TERMINACIÓN ANTICIPADA DEL CONTRATO

Conforme a lo estipulado en el artículo 64 párrafo segundo Ley Número 233 de Obras Públicas y Servicios Relacionados con Ellas del Estado de Veracruz de Ignacio de la Llave y 173 fracciones I incisos a), b), c), d), II y III y 174 Reglamento de la Ley de Obras Públicas y Servicios Relacionados con Ellas del Estado de Veracruz de Ignacio de la Llave, **"LA CONTRATANTE"** podrá dar por terminado anticipadamente este contrato por razones de interés general, por caso fortuito o fuerza mayor o cuando existan causas justificadas que le impidan la continuación de los trabajos, según corresponda, pagando a **"EL CONTRATISTA"** los trabajos ejecutados, así como los gastos no recuperables, siempre y cuando éstos sean razonables, estén debidamente comprobados y se relacionen directamente con el presente contrato. En todos los casos de terminación anticipada de este contrato, se deberán realizar las anotaciones correspondientes en la bitácora de obra, debiendo **"LA CONTRATANTE"** levantar acta circunstanciada la cual deberá constar lo señalados en el artículo 172 fracciones I, II, III, IV, V, VI, VII, VIII, IX, X del Reglamento de la Ley de Obras Públicas y Servicios Relacionados con Ellas del Estado de Veracruz de Ignacio de la Llave

Una vez que **"LA CONTRATANTE"** haya notificado por escrito la terminación anticipada de este contrato a **"EL CONTRATISTA"**, procederá a tomar inmediata posesión de los trabajos ejecutados, para hacerse cargo del inmueble y de las instalaciones respectivas, levantando, con o sin la comparecencia de **"EL CONTRATISTA"**, acta circunstanciada del estado en que se encuentren los trabajos.



**CMAS**COMISIÓN MUNICIPAL DE AGUA POTABLE
Y SANEAMIENTO DE XALAPA**XALAPA**
H. AYUNTAMIENTO • 2026-2029

COMISIÓN MUNICIPAL DE AGUA POTABLE Y SANEAMIENTO DE XALAPA, VER.
DIRECCIÓN GENERAL
DIRECCIÓN DE OPERACIÓN
GERENCIA DE INFRAESTRUCTURA

"EL CONTRATISTA" estará obligado a devolver a "LA CONTRATANTE", en un término de **10 (diez) días naturales**, contados a partir de la fecha de la notificación del oficio del inicio del procedimiento de terminación anticipada del contrato, toda la documentación que ésta le hubiere entregado para la realización de los trabajos.

VIGÉSIMA PRIMERA. - RECEPCIÓN DE LOS TRABAJOS

Con fundamento en el artículo 68 de la Ley Número 233 de Obras Públicas y Servicios Relacionados con Ellas del Estado de Veracruz de Ignacio de la Llave y artículos 185, 186, 187 y 188 del Reglamento de la Ley de Obras Públicas y Servicios Relacionados con Ellas del Estado de Veracruz de Ignacio de la Llave, al concluir los trabajos, "EL CONTRATISTA" comunicará de inmediato a "LA CONTRATANTE", a través de la bitácora de obra o excepcionalmente por escrito, la terminación de los trabajos objeto del presente contrato que le fueron encomendados, anexando los documentos que lo soporten e incluirá una relación de las estimaciones o gastos aprobados, monto ejercido y créditos a favor o en contra, y "LA CONTRATANTE" en un término de **10 (diez) días naturales** a partir del día siguiente a la notificación, verificará que los mismos estén debidamente concluidos.

Si durante la verificación de los trabajos, "LA CONTRATANTE" encuentra deficiencias en la terminación de los mismos, deberá solicitar a "EL CONTRATISTA" su reparación, a efecto de que éstas se corrijan conforme a las condiciones requeridas en el presente contrato y sus anexos. En tal caso, el plazo de verificación de los trabajos se podrá prorrogar por el período que acuerden "LA CONTRATANTE" y "EL CONTRATISTA" para la reparación de las deficiencias. Lo anterior, sin perjuicio de que "LA CONTRATANTE" opte por la rescisión administrativa de este contrato.

Una vez constatada la terminación de los trabajos, "LA CONTRATANTE" en un término de **10 (diez) días naturales** como lo marca el artículo 68 de la Ley Número 233 de Obras Públicas y Servicios Relacionados con Ellas del Estado de Veracruz de Ignacio de la Llave y artículos 185, 186, 187 fracciones I, II, III, IV, V, VI, VII y VIII y 188 del Reglamento de la Ley de Obras Públicas y Servicios Relacionados con Ellas del Estado de Veracruz de Ignacio de la Llave, procederá a la recepción física de los mismos, mediante el levantamiento del acta correspondiente quedando los trabajos bajo su responsabilidad.

"LA CONTRATANTE" podrá efectuar recepciones parciales de trabajos en los casos que a continuación se detallan:

- A) Cuando "LA CONTRATANTE" determine suspender los trabajos y lo ejecutado se ajuste a lo pactado, se cubrirá a "EL CONTRATISTA" el importe de los trabajos ejecutados, así como los gastos no recuperables, siempre y cuando éstos sean razonables, estén debidamente comprobados y se relacionen directamente con los trabajos objeto del presente contrato.
- B) Cuando sin estar terminada la totalidad de los trabajos, si a juicio de "LA CONTRATANTE" existen trabajos terminados y estas partes son identificables y susceptibles de utilizarse, podrá pactarse su recepción. En estos casos se levantará el acta de recepción física y parcial de los trabajos.
- C) Cuando "LA CONTRATANTE" dé por terminado anticipadamente este contrato, pagará a "EL CONTRATISTA" los trabajos ejecutados, así como los gastos no recuperables, siempre y cuando éstos sean razonables, estén debidamente comprobados y se relacionen directamente con los trabajos objeto del presente contrato.
- D) Cuando "LA CONTRATANTE" rescinda administrativamente este contrato por causas imputables a "EL CONTRATISTA", la recepción parcial quedará a juicio de "LA CONTRATANTE", la que liquidará el importe de los trabajos que decida recibir.



**COMISIÓN MUNICIPAL DE AGUA POTABLE Y SANEAMIENTO DE XALAPA, VER.
DIRECCIÓN GENERAL
DIRECCIÓN DE OPERACIÓN
GERENCIA DE INFRAESTRUCTURA**

- E) Cuando la autoridad judicial declare rescindido el presente contrato. En este caso se estará a lo dispuesto por la resolución judicial.

VIGÉSIMA SEGUNDA. - FINIQUITO Y TERMINACIÓN DEL CONTRATO

Con fundamento en el artículo 68 de la Ley No 233 de Obras Públicas y Servicios Relacionados con Ellas del Estado de Veracruz de Ignacio de la Llave y 189, 190, 191, 192 fracciones I, II, III, IV, V, VI, VII, VIII, IX y X, 193 y 218 fracciones I, II, III, IV y V del Reglamento de la Ley de Obras Públicas y Servicios Relacionados con Ellas del Estado de Veracruz de Ignacio de la Llave, para dar por terminados, parcial o totalmente, los derechos y obligaciones asumidos por **"LA CONTRATANTE"** y **"EL CONTRATISTA"** en este contrato, se deberá elaborar el finiquito correspondiente, anexando el acta de recepción física de los trabajos.

"LA CONTRATANTE" deberá notificar por oficio a **"EL CONTRATISTA"**, a través de su representante legal o su superintendente de construcción, la fecha, lugar y hora en que se llevará a cabo el finiquito; **"EL CONTRATISTA"** tendrá la obligación de acudir al llamado que se le haga mediante el oficio respectivo.

El finiquito deberá ser elaborado por **"LA CONTRATANTE"** y **"EL CONTRATISTA"** dentro de los **10 (diez) días naturales** siguientes a la fecha del acta de recepción física de los trabajos, haciéndose constar los créditos a favor y en contra que resulten para cada uno de ellos, describiendo el concepto general que les dio origen y el saldo resultante.

De existir desacuerdo entre las partes respecto al finiquito, o bien, **"EL CONTRATISTA"** no acuda con **"LA CONTRATANTE"** para su elaboración dentro del término señalado en el párrafo anterior, **"LA CONTRATANTE"** procederá a elaborarlo, debiendo comunicar por oficio su resultado a **"EL CONTRATISTA"** dentro de del término de **10 (diez) días naturales**, siguientes a la fecha de su emisión; una vez notificado el resultado de dicho finiquito a **"EL CONTRATISTA"**, éste tendrá el término de **15 (quince) días naturales** para alegar lo que a su derecho corresponda; si transcurrido este término no realiza alguna gestión, se dará por aceptado.

Si del finiquito resulta que existen saldos a favor de **"EL CONTRATISTA"**, **"LA CONTRATANTE"** deberá liquidarlos dentro del término de **20 (veinte) días naturales** siguientes. Si resulta que existen saldos a favor de **"LA CONTRATANTE"**, el importe de los mismos se deducirá de las cantidades pendientes de cubrir por concepto de trabajos ejecutados y si no fueran suficientes éstos, deberá exigirse por oficio su reintegro, conforme a lo previsto en el artículo 63 de la Ley Número 233 de Obras Públicas y Servicios Relacionados con Ellas del Estado de Veracruz de Ignacio de la Llave, más los intereses correspondientes. Los cargos se calcularán sobre las cantidades pagadas en exceso en cada caso y se computarán por días naturales, desde la fecha de pago hasta la fecha en que se pongan efectivamente las cantidades a disposición de **"LA CONTRATANTE"**. En caso de no obtenerse el reintegro, **"LA CONTRATANTE"** podrá hacer efectivas las garantías que se encuentren vigentes. En forma simultánea, se levantará el acta administrativa que dé por extinguidos los derechos y obligaciones asumidos por **"LA CONTRATANTE"** y **"EL CONTRATISTA"** en este contrato.

Cuando la liquidación de los saldos se realice dentro de los **15 (quince) días naturales** siguientes a la firma del finiquito, el documento donde conste el finiquito podrá utilizarse como el acta administrativa que dé por extinguidos los derechos y obligaciones de **"LA CONTRATANTE"** y **"EL CONTRATISTA"** en este contrato, debiendo agregar únicamente una manifestación de **"LA CONTRATANTE"** y **"EL CONTRATISTA"** de que no existen otros adeudos y por lo tanto, se tendrán por terminados los derechos y obligaciones que genera este contrato, sin derecho a ulterior reclamación. Al no ser factible el pago en el término indicado, se procederá a elaborar el acta administrativa que de por extinguidos los derechos y obligaciones de **"LA CONTRATANTE"** y **"EL CONTRATISTA"** en este contrato.





COMISIÓN MUNICIPAL DE AGUA POTABLE Y SANEAMIENTO DE XALAPA, VER.
DIRECCIÓN GENERAL
DIRECCIÓN DE OPERACIÓN
GERENCIA DE INFRAESTRUCTURA

VIGÉSIMA TERCERA. - OBLIGACIONES DE LAS PARTES

"**LA CONTRATANTE**" y "**EL CONTRATISTA**" se obligan a sujetarse estrictamente para la ejecución de los trabajos objeto de este contrato, a todas y cada una de las cláusulas que lo integran, así como a sus anexos, los términos, lineamientos, procedimientos y requisitos que establecen la Ley Número 233 de Obras Públicas y Servicios Relacionados con Ellas del Estado de Veracruz de Ignacio de la Llave, su Reglamento, leyes, tratados y demás normas y disposiciones administrativas que le sean aplicables.

VIGÉSIMA CUARTA. - OTRAS ESTIPULACIONES

En caso de violaciones en materia de derechos inherentes a la propiedad intelectual, la responsabilidad será a cargo de "**EL CONTRATISTA**".

VIGÉSIMA QUINTA. - RESOLUCIÓN DE PROBLEMAS FUTUROS

"**LA CONTRATANTE**" y "**EL CONTRATISTA**", resolverán entre sí las controversias futuras y previsibles que pudieran versar sobre problemas específicos de carácter técnico y administrativo derivados de este contrato, de conformidad con el siguiente procedimiento:

- A) "**EL CONTRATISTA**" solicitará a "**LA CONTRATANTE**", mediante un escrito en el cual expondrá el problema técnico y/o administrativo que se haya suscitado entre él y el supervisor de obra, indicando las causas y motivos que le dieron origen, anexará la documentación que sustente su petición y los presentará dentro de los **10 (diez) días naturales** siguientes a la fecha en el que haya ocurrido.
- B) "**LA CONTRATANTE**", dentro de un término de **10 (diez) días naturales**, contados a partir de la fecha en la que reciba la solicitud, realizará las diligencias necesarias requeridas, a fin de emitir una solución que dé término al problema planteado.
- C) "**LA CONTRATANTE**", al emitir la resolución, citará a "**EL CONTRATISTA**" y al supervisor de obra, para hacerla de su conocimiento, dentro de los **5 (cinco) días naturales** siguientes a aquel en el que se haya emitido ésta.
- D) Durante la reunión convocada, se hará del conocimiento de "**EL CONTRATISTA**" y el supervisor de obra, la solución adoptada y se levantará acta administrativa en la que harán constar los acuerdos tomados, debiéndose anotar los mismos en la bitácora.

VIGÉSIMA SEXTA. - JURISDICCIÓN Y COMPETENCIA

Para la interpretación y cumplimiento del presente contrato, así como para todo aquello que no esté expresamente estipulado en el mismo, las partes se someten a la jurisdicción y competencia de los tribunales de la ciudad de Xalapa, Veracruz, renunciando desde ahora al fuero presente o futuro que con motivo de su domicilio pudiera corresponderles.

Leído por las partes que en él intervienen y enterados de su contenido, alcance y fuerza legales, y conformes de que en la celebración del presente contrato, no existe dolo, mala fe, inducción al error, ni cualquier otra circunstancia que pudiera derivar en vicios del consentimiento o ilegalidad del mismo, se firma el presente contrato al calce y al margen de todas sus fojas útiles en cuatro tantos, en la ciudad de Xalapa, Veracruz de Ignacio de la Llave, el día XX de mes de 2026



COMISIÓN MUNICIPAL DE AGUA POTABLE Y SANEAMIENTO DE XALAPA, VER.
DIRECCIÓN GENERAL
DIRECCIÓN DE OPERACIÓN
GERENCIA DE INFRAESTRUCTURA

"LA CONTRATANTE"
COMISIÓN MUNICIPAL DE AGUA POTABLE Y
SANEAMIENTO DE XALAPA, VER.

"EL CONTRATISTA"

Mtro. Eric Omar Rodolfo Juárez Valladares
Director General

C. _____
Administrador Único

Testigos

Ing. Felipe Medina Landa
Director de Operación

C.P. Jaime Hernández Vázquez
Director de Administración

Ing. Ángel Parraguirre Gancedo
Gerente de Infraestructura

Mtro. Gilberto Cruz de la Cruz
Coordinador Jurídico



REHABILITACIÓN DE RED DE ALCANTARILLADO SANITARIO EN CALLES ORIZABA, CÓRDOBA,
 ANDADOR 2, ANDADOR 4 Y ANDADOR 8, ENTRE CALLE VERACRUZ Y AV. MAESTROS
 VERACRUZANOS DE LA COLONIA INFONAVIT POMONA, EN XALAPA, VERACRUZ.

Fecha: Mayo 2026
 Inicio de obra:
 Fin de obra:

Catálogo de conceptos

Clave	Descripción	Unidad	Cantidad
ALCANTARILLADO SANITARIO			
1000 00	RUPTURA Y DEMOLICIÓN DE...		
1000 03	BANQUETA DE CONCRETO.	M2	395.23
1000 03A	GUARNICIÓN DE CONCRETO.	M3	2.06
1000 03C	DEMOLICIÓN DE REGISTRO EXISTENTE INCLUYE: MANO DE OBRA, HERRAMIENTAS, EQUIPO, CARGA A CAMIÓN Y ACARREOS.	M3	2.00
1000 05	PAVIMENTO HIDRÁULICO.	M3	67.96
1000 21	TRAZO Y CORTE C/CORTADORA DE DISCO EN PAVIMENTO HIDRÁULICO.	M	1,079.06
1001 00	CONSTRUCCIÓN DE...		
1001 01A	BASE DE GRAVA CEMENTADA COMPACTADA AL 95% PROCTOR.	M3	67.96
1001 07A	BANQUETA DE CONCRETO F'C= 150 KG/CM2 10 CM DE ESPESOR.	M2	395.23
1001 07B	GUARNICIÓN DE CONCRETO F'C= 150 KG/CM2. CON DIMENSIONES DE 0.15x0.20x0.40 MTS.	ML	34.50
1001 10C	PAVIMENTO DE CONCRETO F'C= 250 KG/CM2. 20 CM. ESPESOR.	M2	339.80
1004 01	CARGA A CAMIÓN DE MATERIAL PRODUCTO DE EXCAVACIÓN Y DEMOLICIÓN.	M3	990.79
1005 01	LIMPIEZA Y TRAZO EN EL ÁREA DE TRABAJO.	M2	843.39
1010 00	EXCAVACIÓN A MANO PARA ZANJAS EN CUALQUIER MATERIAL EXCEPTO ROCA, EN SECO...		
1010 02	HASTA 2.00 M DE PROFUNDIDAD.	M3	229.09
1020 00	EXCAVACIÓN EN ROCA FIJA, P/ ZANJAS, EN SECO, EN ZONA B...		
1020 02	HASTA 2.00 M DE PROFUNDIDAD.	M3	878.35
1020 04	DE 2.01 A 4.00 M DE PROFUNDIDAD	M3	0.89
1100 00	EXCAVACIÓN CON EQUIPO PARA ZANJAS EN CUALQUIER MATERIAL EXCEPTO ROCA, EN SECO EN ZONA B:		
1100 02A	HASTA 2.00 M DE PROFUNDIDAD.	M3	146.92
1100 04A	DE 2.01 M. A 4.00 M. DE PROFUNDIDAD.	M3	0.38
1130 00	PLANTILLA APISONADA AL 85% PROCTOR EN ZANJAS...		
1130 02A	CON MATERIAL PRODUCTO DE BANCO.	M3	82.11
1131 00	RELLENO EN ZANJAS...		
1131 05A	COMPACTADO AL 90% PROCTOR, CON MATERIAL PRODUCTO DE EXCAVACIÓN.	M3	376.39
1131 06A	COMPACTADO AL 90% PROCTOR, CON MATERIAL DE BANCO.	M3	582.57
1150 07A	ADEME EN EXCAVACIÓN PARA ZANJAS	M2	109.50
3060 00	POZOS DE VISITA TIPO "COMÚN", HASTA...		
3060 01	1.00 M DE PROFUNDIDAD.	POZO	3.00
3060 02	1.25 M DE PROFUNDIDAD.	POZO	14.00
3060 03	1.50 M DE PROFUNDIDAD.	POZO	2.00
3060 05	2.00 M DE PROFUNDIDAD.	POZO	1.00

Ing. Ernesto Bassó Juárez
 Analista

M.I. Darío Alfredo Hernández Aguilar
 Jefe del Departamento de Estudios y Proyectos

Página: 1/3

REHABILITACIÓN DE RED DE ALCANTARILLADO SANITARIO EN CALLES ORIZABA, CÓRDOBA,
 ANDADOR 2, ANDADOR 4 Y ANDADOR 8, ENTRE CALLE VERACRUZ Y AV. MAESTROS
 VERACRUZANOS DE LA COLONIA INFONAVIT POMONA, EN XALAPA, VERACRUZ.

Fecha: Mayo 2026
 Inicio de obra:
 Fin de obra:

Catálogo de conceptos

Clave	Descripción	Unidad	Cantidad
3060 07	2.50 M DE PROFUNDIDAD.	POZO	1.00
3061 01	INCREMENTO DEL PRECIO DE POZO DE VISITA, POR CADA 0.25 M DE PROFUNDIDAD.	INC	10.00
3110 00	SUMINISTRO Y COLOCACIÓN DE BROCALES Y TAPAS PARA POZOS DE VISITA...		
3110 01A	PREFABRICADO, DE CONCRETO, PUESTO EN OBRA.	PZA	30.00
3120 00	CAJAS DE CAÍDA ADOSADAS A LOS POZOS DE VISITA HASTA...		
3120 02	1.00 M DE PROFUNDIDAD.	CAJA	1.00
3120 03	1.50 M DE PROFUNDIDAD.	CAJA	1.00
6005 00A	REGISTRO DE ALBAÑAL C/ MUROS DE TABIQUE 14 CM, APLANADOS C/ MORTERO CEMENTO-ARENA 1:3 ACABADO PULIDO Y TAPA DE CONCRETO CON LAS SIGUIENTES CARACTERÍSTICAS: DE F' C=200 KG/CM2 DE 6.5 CMS DE ESPESOR CON ACABADO SEMEJANTE A LO EXISTENTE, INCLUYE GANCHO AL CENTRO CON VARILLA DE 3/8" PARA LEVANTAR TAPA, MARCO CONFORMADO POR ÁNGULO DE 2" X 1/4", ASI COMO CONTRAMARCO CONFORMADO POR ÁNGULO DE 2 1/2" X 1/4" Y VARILLAS DE 3/8" @ 20 CMS EN AMBOS SENTIDOS, EL CONTRAMARCO SE FIJARA A LA CADENA PERIMETRAL EN SUS CUATRO VÉRTICES MEDIANTE SOLERA DE 1" X 1/4" CON DESARROLLO DE 7 CM, SE APLICARÁ UNA MANO DE PRIMER Y DOS MANOS DE ESMALTE ALQUIDÁLICO MCA COMEX O SIMILAR EN CALIDAD HASTA CUBRIR TOTALMENTE LA SUPERFICIE. INCLUYE: MEDIA CAÑA.		
6005 01A	DE 0.60 X 0.60 X 1.00 M DE PROFUNDIDAD.	PZA	150.00
6005 01B	DE 0.72 X 0.72 Y 1.00 M DE PROFUNDIDAD.	PZA	10.00
6005 02A	INCREMENTO POR CADA 0.50 M DE PROFUNDIDAD EN REGISTROS DE 0.72x0.72 MTS INTERIOR.	INC	2.00
6005 02B	INCREMENTO POR CADA 0.50 M DE PROFUNDIDAD EN REGISTROS DE 0.60x0.60 MTS INTERIOR.	INC	10.00
SPVCS256	SUMINISTRO DE TUBERÍA DE P.V.C. ALCANTARILLADO SISTEMA MÉTRICO SERIE 25, NOM-001-CONAGUA-2011, NMX-E-215/2-CNCP-2012, DE 160 MM DE DIAMETRO.	M	377.30
IPVCS256	INSTALACIÓN DE TUBERÍA DE P.V.C. ALCANTARILLADO SISTEMA MÉTRICO SERIE 25, NOM-001-CONAGUA-2011, NMX-E-215/2-CNCP-2012, DE 160 MM DE DIAMETRO. (INCLUYE PRUEBA DE HERMETICIDAD Y CORRIMIENTO)	M	377.30
SPVCS208	SUMINISTRO DE TUBERÍA DE P.V.C. ALCANTARILLADO SISTEMA MÉTRICO SERIE 20, NOM-001-CONAGUA-2011, NMX-E-215/2-CNCP-2012, DE 200 MM DE DIAMETRO.	M	724.14
IPVCS208	INSTALACIÓN DE TUBERÍA DE P.V.C. ALCANTARILLADO SISTEMA MÉTRICO SERIE 20, NOM-001-CONAGUA-2011, NMX-E-215/2-CNCP-2012, DE 200 MM DE DIAMETRO. (INCLUYE PRUEBA DE HERMETICIDAD Y CORRIMIENTO)	M	724.14
8051 00A	SUMINISTRO DE TUBERIA DE POLIETILENO DE ALTA DENSIDAD DE DOBLE PARED E INTERIOR LISO. SISTEMA DE UNIÓN HERMÉTICA ESPIGA CAMPANA CON DOBLE ANILLO. NORMAS NOM-001-CONAGUA-2011 Y NMX-E - 241-CNCP-2013.		
8051 02A	DE 6".. DE DIAMETRO.	M	48.00
8051 06A	DE 15"..DE DIAMETRO.	M	65.52

Ing. Ernesto Rasso Juárez
 Analista

M.I. Darío Alfredo Hernández Aguilar
 Jefe del Departamento de Estudios y Proyectos

REHABILITACIÓN DE RED DE ALCANTARILLADO SANITARIO EN CALLES ORIZABA, CÓRDOBA,
 ANDADOR 2, ANDADOR 4 Y ANDADOR 8, ENTRE CALLE VERACRUZ Y AV. MAESTROS
 VERACRUZANOS DE LA COLONIA INFONAVIT POMONA, EN XALAPA, VERACRUZ.

Fecha: Mayo 2026

Inicio de obra:

Fin de obra:

Catálogo de conceptos			
Clave	Descripción	Unidad	Cantidad
3140 00A	INSTALACIÓN DE TUBERIA DE POLIETILENO DE ALTA DENSIDAD DE DOBLE PARED E INTERIOR LISO. SISTEMA DE UNIÓN HERMÉTICA ESPIGA CAMPANA CON DOBLE ANILLO. NORMAS NOM-001-CONAGUA-2011 Y NMX-E - 241-CNCP-2013 (INCLUYE PRUEBA DE HERMETICIDAD Y CORRIMIENTO)		
3140 02A	DE 6" DE DIÁMETRO.	M	48.00
3140 06A	DE 15" DE DIÁMETRO.	M	65.52
SUMIPZ86	SUMINISTRO E INSTALACIÓN DE PIEZAS PARA DESCARGA A TUBERIA DE P.V.C. DE: 200 MM (8") X 160 MM (6") DE DIAMETRO INCLUYE YEE Y CODO DE 45°X6" (INCLUYE PRUEBA DE HERMETICIDAD Y CORRIMIENTO).	PZA	138.00
SUMIPZ615	SUMINISTRO E INSTALACIÓN DE PIEZAS PARA DESCARGA A TUBERIA DE P.V.C. DE: 6" X15" DE DIAMETRO (INCLUYE PRUEBA DE HERMETICIDAD Y CORRIMIENTO)	PZA	12.00
9000 00A	ACARREO 1ER KM MATERIAL PRODUCTO DE EXCAVACIÓN EXCEPTO ROCA EN CAMIÓN DE VOLTEO, DESCARGA A VOLTEO EN CAMINO...		
9000 05A	ZONA URBANA TRANSITO NORMAL.	M3	165.00
9001 00A	ACARREO 1ER KM DE ROCA EN CAMIÓN DE VOLTEO, DESCARGA A VOLTEO EN CAMINO...		
9001 05A	ZONA URBANA TRANSITO NORMAL.	M3	990.79
9002 00A	ACARREO KM SUBSECUENTES AL 1o MATERIAL PRODUCTO DE EXCAVACIÓN EXCEPTO ROCA EN CAMIÓN DE VOLTEO, EN CAMINO...		
9002 05A	ZONA URBANA TRANSITO NORMAL.	m3/km	1,155.00
9003 00A	ACARREO KM SUBSECUENTES AL 1o DE ROCA EN CAMIÓN DE VOLTEO, EN CAMINO...		
9003 05A	ZONA URBANA TRANSITO NORMAL.	m3/km	6,935.50
9006 00	ACARREO EN CARRETILLA		
9006 01	A 20 METROS, INCLUYENDO CARGA DE MATERIAL DE PRODUCTO DE EXCAVACION.	M3	811.66
9006 02	EN ESTACIONES SUBSECUENTES DE 20 METROS, DE MATERIAL PRODUCTO DE EXCAVACIÓN.	m3/est	811.66
SOND2	SONDEO A MANO A UNA PROFUNDIDAD DE 0.00 A 2.00 M	SONDEO	25.00

Ing. Ernesto Rasso-Juárez
 Analista

M.I. Darío Alfredo Hernández Aguilar
 Jefe del Departamento de Estudios y Proyectos



CMAS

COMISIÓN MUNICIPAL DE AGUA POTABLE
Y SANEAMIENTO DE XALAPA



XALAPA
II. AYUNTAMIENTO • 2026-2029

COMISIÓN MUNICIPAL DE AGUA POTABLE Y SANEAMIENTO DE XALAPA, VER.

ESPECIFICACIONES GENERALES

REHABILITACIÓN DE RED DE ALCANTARILLADO
SANITARIO EN CALLES ORIZABA, CÓRDOBA, ANDADOR 2,
ANDADOR 4 Y ANDADOR 8, ENTRE CALLE VERACRUZ Y
AV. MAESTROS VERACRUZANOS DE LA COLONIA
INFONAVIT POMONA, EN XALAPA, VERACRUZ.

MAYO 2026

Av. Miguel Alemán número 109, colonia Federal.
C.P. 91140, Xalapa, Veracruz Teléfono: (228) 237 0300

Por el bien de Xalapa





ESPECIFICACIONES GENERALES

CLAVE	CONCEPTO	UNIDAD
1000 00	RUPTURA Y DEMOLICIÓN DE ...	
1000 03	BANQUETA DE CONCRETO.	M2
1000 03A	GUARNICIÓN DE CONCRETO.	M3
1000 03C	DEMOLICIÓN DE REGISTRO EXISTENTE INCLUYE: MANO DE OBRA, HERRAMIENTAS, EQUIPO, CARGA A CAMIÓN Y ACARREOS.	M3
1000 05	PAVIMENTO HIDRÁULICO.	M3
1000 21	TRAZO Y CORTE C/CORTADORA DE DISCO EN: PAVIMENTO HIDRÁULICO.	M

DEFINICIÓN Y EJECUCIÓN. - Al llevarse a cabo este tipo de trabajos, se procurará en todos los casos efectuar la ruptura de banqueteta y pavimento, evitando al máximo perjudicar el pavimento restante y molestias a la población.

OBRA. - Comprende la ejecución de todos los trabajos necesarios para la ruptura y su remoción a un sitio donde no interfiera ni dificulte la ejecución de los trabajos, ya que no será motivo de ningún pago adicional.

El corte en el pavimento se pagará por separado; y se evitará perjudicar el pavimento (en los conceptos en que proceda), y molestias a la población.

MEDICIÓN Y PAGO. - Se medirá y pagará por metro cúbico (M3) y metros cuadrados (M2) en el caso de la banqueteta de concreto y pavimento adoquinado con aproximación a un décimo, conforme a las dimensiones de proyecto.

No se considerará para fines de pago la cantidad de obra ejecutada por el Contratista fuera de los lineamientos fijados en el proyecto y/o las indicaciones del Ingeniero.

CLAVE	CONCEPTO	UNIDAD
1001 00	CONSTRUCCIÓN DE:	
1001 07A	BANQUETA DE CONCRETO F'C= 150 KG/CM2, 10 CM DE ESPESOR.	M2

DEFINICIÓN Y EJECUCIÓN. - Se entenderá por banquetas de concreto, al conjunto de losas de concreto, con o sin refuerzo, interconectadas mediante juntas transversales y longitudinales, y conectores de acero, apoyadas sobre un suelo mejorado que constituye la estructura de apoyo.





La construcción o reposición de pavimento o banquetas de concreto, se hará sobre una base compactada, que se paga por separado; y comprende la fabricación, colado, vibrado y curado con curacreto o agua; con la resistencia que se señale en cada concepto; asimismo el concreto se sujetará en lo conducente a la especificación que en este mismo catálogo aparece sobre concretos, incluyendo el suministro de todos los materiales puestos en obra, así como el retiro de los sobrantes, la mano de obra y el equipo necesarios.

El acabado deberá ser igual al existente o el que señale las especificaciones particulares, así como a las líneas de proyecto y/o las indicaciones del Residente.

MEDICIÓN Y PAGO. - La construcción o reposición de pavimentos o banquetas de concreto, se pagará por metro cuadrado con aproximación a dos decimales de acuerdo con dimensiones de proyecto y/o las indicaciones del Residente.

CLAVE	CONCEPTO	UNIDAD
1004 01	CARGA A CAMIÓN DE MATERIAL PRODUCTO DE EXCAVACIÓN Y DEMOLICIÓN.	M3

DEFINICIÓN Y EJECUCIÓN. - Se entenderá por carga a camión de material producto de excavación a la suma de maniobras que se deban de realizar para cargar un camión con medios mecánicos o manuales, se incluye todas las maniobras y movimientos necesarios que se requieran.

MEDICIÓN Y PAGO. - La carga a camión de materiales producto de excavación se pagará por metro cúbico (M3) con aproximación a dos decimales, y para su cuantificación se utilizarán las líneas de proyecto originales y/o lo ordenado por el Residente, es decir lleva involucrado el abundamiento, por lo que el contratista deberá valorar el tipo de material, así como las condiciones en que se encuentre.

CLAVE	CONCEPTO	UNIDAD
1005 01	LIMPIEZA Y TRAZO EN EL ÁREA DE TRABAJO.	M2

DEFINICIÓN Y EJECUCIÓN. - Se entenderá por limpieza y trazo a las actividades involucradas con la limpieza del terreno de maleza, basura, piedras sueltas etc., y su retiro a sitios donde no entorpezca la ejecución de





CMAS

COMISIÓN MUNICIPAL DE AGUA POTABLE
Y SANEAMIENTO DE XALAPA



XALAPA
EL AYUNTAMIENTO • 2016-2019

los trabajos; asimismo en el alcance de este concepto está implícito el trazo y la nivelación instalando bancos de nivel y el estacado necesario en el área por construir.

En ningún caso la Comisión hará más de un pago por limpia, trazo y nivelación ejecutados en la misma superficie.

Cuando se ejecuten juntamente con la excavación de la obra, el desmonte o algunas actividades de desyerbe y limpia, no se pagarán estos conceptos.

MEDICIÓN Y PAGO. - Para fines de pago se medirá el área de trabajo de la superficie objeto de limpia, trazo y nivelación, medida está en su proyección horizontal, y tomando como unidad el metro cuadrado (M2) con aproximación a dos decimales, incluye todo lo necesario para su correcta ejecución, herramienta, material y mano de obra.

CLAVE	CONCEPTO	UNIDAD
1010 00	EXCAVACIÓN A MANO PARA ZANJAS EN CUALQUIER MATERIAL EXCEPTO ROCA, EN SECO..	
1010 02	HASTA 2.00 M DE PROFUNDIDAD.	M3
1020 00	EXCAVACIÓN EN ROCA FIJA, P/ ZANJAS, EN SECO, EN ZONA B..	
1020 02	HASTA 2.00 M DE PROFUNDIDAD.	M3
1020 04	DE 2.01 A 4.00 M DE PROFUNDIDAD.	M3

DEFINICIÓN Y EJECUCIÓN.- Se entenderá por "excavación de zanjas" la que se realice según el proyecto y/u lo ordenado por el Residente para alojar la tubería de las redes de agua potable y alcantarillado, incluyendo las operaciones necesarias para amacizar o limpiar la plantilla y taludes de las mismas, la remoción del material producto de las excavaciones, su colocación a uno o a ambos lados de la zanja disponiéndolo en tal forma que no interfiera con el desarrollo normal de los trabajos y la conservación de dichas excavaciones por el tiempo que se requiera para la instalación satisfactoria de la tubería. Incluye igualmente las operaciones que deberá efectuar el Contratista para aflojar el material manualmente o con equipo mecánico previamente a su excavación cuando se requiera.

Av. Miguel Alemán número 109, colonia Federal.
C.P. 91140, Xalapa, Veracruz Teléfono: (228) 237 0300

Por el bien de Xalapa





Para la clasificación de las excavaciones por cuanto a la dureza del material se entenderá por "material tipo B", la tierra, arena con arcilla o limo, grava, arcilla y limo, o bien todos aquellos materiales que puedan ser aflojados manualmente con el uso del zapapico, así como todas las fracciones de roca, piedras sueltas, peñascos, etc., que cubiquen aisladamente menos de 0.75 de metro cubico y en general todo tipo de material que no pueda ser clasificado como roca fija.

Se entenderá por "roca fija" la que se encuentra en mantos con dureza y con textura que no pueda ser aflojada o resquebrajada económicamente con el solo uso de zapapico y que solo pueda removerse con el uso previo de explosivos, cuñas o dispositivos mecánicos de otra índole (martillos neumáticos y/o hidráulicos, etc.). También se consideran dentro de esta clasificación aquellas fracciones de roca, piedra suelta, o peñascos que cubiquen aisladamente más de 0.75 de metro cubico.

Cuando el material tipo B se encuentre entremezclado con la roca fija en una proporción igual o menor al 25% del volumen de esta, y en tal forma que no pueda ser excavado por separado, todo el material será considerado como roca fija.

Para clasificar el material se tomará en cuenta la dificultad que haya presentado para su extracción. En caso de que el volumen por clasificar este compuesto por volúmenes parciales de material común y roca fija se determinara en forma estimativa el porcentaje en que cada uno de estos materiales interviene en la composición del volumen total.

El producto de la excavación se depositará a uno o a ambos lados de la zanja, dejando libre en el lado que fije el Residente un pasillo de 60 (sesenta) cm. entre el límite de la zanja y el pie del talud del bordo formado por dicho material. El Contratista deberá conservar este pasillo libre de obstáculos.

Las excavaciones deberán ser afinadas en tal forma que cualquier punto de las paredes de estas no diste en ningún caso más de 5 (cinco) cm. de la sección de proyecto, cuidándose que esta desviación no se repita en forma sistemática. El fondo de la excavación deberá ser afinado minuciosamente a fin de que la tubería que posteriormente se instale en la misma quede a la profundidad señalada y con la pendiente de proyecto.



**CMAS**COMISIÓN MUNICIPAL DE AGUA POTABLE
Y SANEAMIENTO DE XALAPA**XALAPA**
IL. AYUNTAMIENTO • 2026-2029

Las dimensiones de las excavaciones que formarán las zanjas variarán en función del diámetro de la tubería que será alojada en ellas.

La profundidad de la zanja será medida hacia abajo a partir del nivel natural del terreno, hasta el fondo de la excavación.

El ancho de la zanja será medido entre las dos paredes verticales paralelas que la delimitan.

El afine de los últimos 10 (diez) cm. del fondo de la excavación se deberá efectuar con la menor anticipación posible a la colocación de la tubería. Si por exceso en el tiempo transcurrido entre el afine de la zanja y el tendido de la tubería se requiere un nuevo afine antes de tender la tubería, este será por cuenta exclusiva del Contratista.

Cuando la excavación de zanjas se realice en material tipo B, para alojar tuberías de concreto que no tenga la consistencia adecuada a criterio del Residente, la parte central del fondo de la zanja se excavará en forma redondeada de manera que la tubería apoye sobre el terreno en todo el desarrollo de su cuadrante inferior y en toda su longitud. Así mismo antes de bajar la tubería a la zanja o durante su instalación deberá excavar en los lugares en que quedaran las juntas, cavidades o "conchas" que alojen las campanas o cajas que formaran las juntas. Esta conformación deberá efectuarse inmediatamente antes de tender la tubería.

El Residente deberá vigilar que desde el momento en que se inicie la excavación hasta que se termine el relleno de esta, incluyendo el tiempo necesario para la colocación y prueba de la tubería, no transcurra un lapso mayor de 7 (siete) días naturales.

Cuando la excavación de zanjas se realice en roca fija, se permitirá el uso de explosivos, siempre que no altere el terreno adyacente a las excavaciones y previa autorización por escrito del Residente. El uso de explosivos se restringirá en aquellas zonas en que su utilización pueda causar perjuicios a las obras, o bien cuando por usarse explosivos dentro de una población se causen daños o molestias a sus habitantes.

Cuando la resistencia del terreno o las dimensiones de la excavación sean tales que pongan en peligro la estabilidad de las paredes de la excavación,

Av. Miguel Alemán número 109, colonia Federal.
C.P. 91140, Xalapa, Veracruz Teléfono: (228) 237 0300

Por el bien de Xalapa





CMAS

COMISIÓN MUNICIPAL DE AGUA POTABLE
Y SANEAMIENTO DE XALAPA



XALAPA
H. AYUNTAMIENTO • 2026-2029

a juicio del Residente, este ordenará al Contratista la colocación de los ademes y puntales que juzgue necesarios para la seguridad de las obras, la de los trabajadores o que exijan las leyes o reglamentos en vigor. La colocación de ademes y puntales se pagarán por separado.

Las características y forma de los ademes y puntales serán autorizadas por el Residente sin que esto releve al Contratista de ser el único responsable de los daños y perjuicios que directa o indirectamente se deriven por falla de estos.

El Residente está facultado para suspender total o parcialmente las obras cuando considere que el estado de las excavaciones no garantiza la seguridad necesaria para las obras y/o los trabajadores, hasta en tanto no se efectúen los trabajos de ademe o apuntalamiento.

El proceso constructivo propuesto por el Contratista será de su única responsabilidad y cualquier modificación, no será motivo de cambio en el precio unitario, deberá tomar en cuenta que los recursos y rendimientos propuestos sean congruentes con el programa y con las restricciones que pudiesen existir.

En la definición de cada concepto queda implícito el objetivo de la Comisión, el Contratista debe proponer el proceso constructivo y su variación aun a petición de la Comisión (por improductivo) no será motivo de variación en el precio unitario; las excavaciones para estructuras que sean realizadas en las zanjas (por ejemplo, para cajas de operación de válvulas, pozos, etc.), serán liquidadas con los mismos conceptos de excavaciones para zanjas.

El contratista deberá tomar en cuenta que la excavación no rebase los 200 m adelante del frente de instalación del tubo, a menos que el Residente lo considere conveniente en función de la estabilidad del terreno y cuente con la autorización por escrito.

Se ratifica que el pago que se realiza por las excavaciones es función de la sección teórica del Proyecto, por lo que se deberán hacer las consideraciones y previsiones para tal situación.

MEDICIÓN Y PAGO. - La excavación de zanjas se medirá en metros cúbicos (M³) con aproximación a dos decimales. Al efecto se determinarán los

Av. Miguel Alemán número 109, colonia Federal.
C.P. 91140, Xalapa, Veracruz Teléfono: (228) 237 0300

Por el bien de Xalapa





volúmenes de las excavaciones realizadas por el Contratista conforme a las líneas de proyecto y/o las indicaciones del Residente.

No se considerarán para fines de pago las excavaciones hechas por el Contratista fuera de las líneas de proyecto, ni la remoción de derrumbes originados por causas imputables al Contratista, que al igual que las excavaciones que efectúe fuera del proyecto, serán consideradas como sobre excavaciones.

Los trabajos de bombeo que deba realizar el Contratista para efectuar las excavaciones y conservarlas en seco durante el tiempo de colocación de la tubería le serán pagados por separado. Igualmente le será pagado por separado el acarreo a los bancos de desperdicio que señale el Residente, del material producto de excavaciones que no haya sido utilizado en el relleno de las zanjas por exceso de volumen, por su mala calidad o por cualquiera otra circunstancia.

Se considerará que las excavaciones se efectúan en agua, solamente en el caso en que el material por excavar se encuentre bajo agua, con un tirante mínimo de 50 (cincuenta) cm. que no pueda ser desviada o agotada por bombeo en forma económicamente conveniente para la Comisión, quien ordenará y pagará en todo caso al Contratista las obras de desviación o el bombeo que deba efectuarse.

Se considerará que las excavaciones se efectúan en material lodoso cuando por la consistencia del material se dificulte especialmente su extracción, incluso en el caso en que haya usado bombeo para abatir el nivel del agua que lo cubría; así mismo en terrenos pantanosos que se haga necesario el uso de dispositivos de sustentación (balsas) para el equipo de excavación. Cuando las excavaciones se efectúen en agua o material lodoso se le pagará al Contratista con el concepto que para tal efecto exista.

A manera de resumen se señalan las actividades fundamentales con carácter enunciativo:

- a) Afloje del material y su extracción,
- b) Amacice o limpieza de plantilla y taludes de la zanjas y afines,
- c) Remoción del material producto de las excavaciones,



**CMAS**COMISIÓN MUNICIPAL DE AGUA POTABLE
Y SANEAMIENTO DE XALAPA**XALAPA**
H. AYUNTAMIENTO • 2026-2029

- d) Traspaleos verticales cuando estos sean procedentes; y horizontales cuando se requieran.
- e) Conservación de las excavaciones hasta la instalación satisfactoria de las tuberías.
- f) Extracción de derrumbes.

El pago de los conceptos se hará en función de las características del material y de sus condiciones; es decir, seco o en agua.

CLAVE	CONCEPTO	UNIDAD
3060 00	POZOS DE VISITA TIPO 'COMÚN', HASTA...	
3060 01	1.00 M DE PROFUNDIDAD	POZO.
3060 02	1.25 M DE PROFUNDIDAD.	POZO.
3060 03	1.50 M DE PROFUNDIDAD.	POZO.
3060 04	1.75 M DE PROFUNDIDAD.	POZO.
3060 05	2.00 M DE PROFUNDIDAD.	POZO.
3060 07	2.50 M DE PROFUNDIDAD.	
3061 01	INCREMENTO DEL PRECIO DE POZO DE VISITA, POR CADA 0.25 M DE PROFUNDIDAD.	INC.
3120 00	CAJAS DE CAÍDA ADOSADAS A LOS POZOS DE VISITA HASTA...	
3120 02	1.00 M DE PROFUNDIDAD.	CAJA
3120 03	1.50 M DE PROFUNDIDAD.	CAJA

DEFINICIÓN Y EJECUCIÓN. - Se entenderán por pozos de visita las estructuras diseñadas y destinadas para permitir el acceso al interior de las tuberías de alcantarillado, especialmente para las operaciones de mantenimiento y limpieza del sistema de alcantarillado.

Estas estructuras serán construidas en los lugares que señale el proyecto y/u ordene el Residente durante el curso de la instalación de las tuberías. No se permitirá que existan más de 125 (ciento veinticinco) metros instalados de tuberías de alcantarillado sin que estén terminados los respectivos pozos de visita.

La construcción de la cimentación de los pozos de visita deberá hacerse previamente a la colocación de las tuberías para evitar que se tenga que excavar bajo los extremos de las tuberías y que estos sufran desalojamientos.





Los pozos de visita se construirán según el plano aprobado por la COMISIÓN y serán de tabique, juntado con mortero de cemento-arena en proporción de 1:3. Los tabiques deberán ser mojados previamente a su colocación, con juntas de espesor no mayor que 1.50 cm (uno y medio centímetros). Cada hilada deberá quedar desplazada con respecto a la anterior en tal forma que no exista coincidencia entre las juntas verticales de los tabiques que las forman (cuatrapeado).

El paramento interior se recubrirá con un aplanado de mortero cemento-arena de proporción 1:3 y con un espesor mínimo de 1.0 (un) cm que será terminado con llana o regla y pulido fino. El aplanado se curará, se emplearán cerchas para construir los pozos y posteriormente comprobar su sección. Las inserciones de las tuberías con estas estructuras se emboquillarán en la forma indicada en el proyecto y/o lo ordenado por el Residente.

Al construir la base de concreto de los pozos de visita se harán en ellas los canales de "media caña" correspondientes, por alguno de los procedimientos siguientes:

- a) Al hacerse el colado del concreto de la base se formarán directamente las "medias cañas", mediante el empleo de cerchas, o
- b) Se construirán de mampostería de tabique y mortero de cemento-arena dándoles su forma adecuada, mediante cerchas, o
- c) Se ahogarán tuberías cortadas a "media caña" al colarse el concreto, para lo cual se continuarán dentro del pozo los conductos del alcantarillado, colando después el concreto de la base hasta la mitad de la altura de los conductos del alcantarillado dentro del pozo, cortándose a cincel la mitad superior de los conductos después de que endurezca suficientemente el concreto de la base, a juicio del Residente.
- d) Se pulirán cuidadosamente, en su caso, los canales de "media caña" y serán acabados de acuerdo con los planos del proyecto y/o las órdenes del Residente.

Cuando así lo señale el proyecto y/o lo indique el Residente, se construirán pozos de visita de "tipo especial", según los planos que proporcionará oportunamente la COMISIÓN al Contratista, los que fundamentalmente estarán formados de tres partes:



CMAS

COMISIÓN MUNICIPAL DE AGUA POTABLE
Y SANEAMIENTO DE XALAPA



XALAPA
H. AYUNTAMIENTO • 2026-2029

En su parte inferior una caja rectangular de mampostería de piedra de tercera, juntada con mortero de cemento-arena 1:3, en la cual se emboquillarán las diferentes tuberías que concurran al pozo y cuyo fondo interior tendrá la forma indicada en el plano tipo correspondiente; una segunda parte formada por la chimenea del pozo, con su brocal y tapa; ambas partes se ligan por una tercera pieza de transición, de concreto armado, indicada en los planos tipo.

Cuando existan cajas de caída que formen parte del alcantarillado, estas podrán ser de dos tipos:

- a) Caidas de altura inferior a 0.50 metros. Se construirán dentro del pozo de visita sin modificación alguna a los planos tipo de estas.
- b) Caidas de altura entre 0.50 y 2.0 metros. Se construirán las cajas de caída adosadas a los pozos de visita de acuerdo con el plano tipo respectivo de ellas.
- c) Caidas de altura entre 0.50 y 2.0 metros, para tuberías de 0.75 en adelante. Se deberá realizar el pozo con doble chimenea como se indica en el plano tipo respectivo de estos. La mampostería de tercera, y el concreto que se requieran para la construcción de los pozos de visita de "tipo especial" y las cajas de caída, deberán llenar los requisitos señalados en las especificaciones relativas a esos conceptos de trabajo.

MEDICIÓN Y PAGO. - La construcción de pozos de visita y de cajas de caída se medirá en unidades completas (POZO) y (CAJA). Al efecto se determinará en la obra las unidades construidas según el proyecto y/o las órdenes del Residente, clasificando los pozos de visita bien sea en tipo común o tipo especial de acuerdo con las diferentes profundidades y diámetros; esto también es válido para las cajas de caída.

De manera enunciativa se señalan las actividades principales que integran los conceptos referentes a pozos de visita y cajas de caída:

El suministro y colocación de todos los materiales puestos en obra incluyendo fletes totales, movimientos y maniobras locales, desperdicios y mermas así como la mano de obra y equipo correspondiente. No se incluyen en estos conceptos excavaciones, rellenos, ni suministro y colocación de brocales.

Av. Miguel Alemán número 109, colonia Federal.
C.P. 91140, Xalapa, Veracruz Teléfono: (228) 237 0300

Por el bien de Xalapa



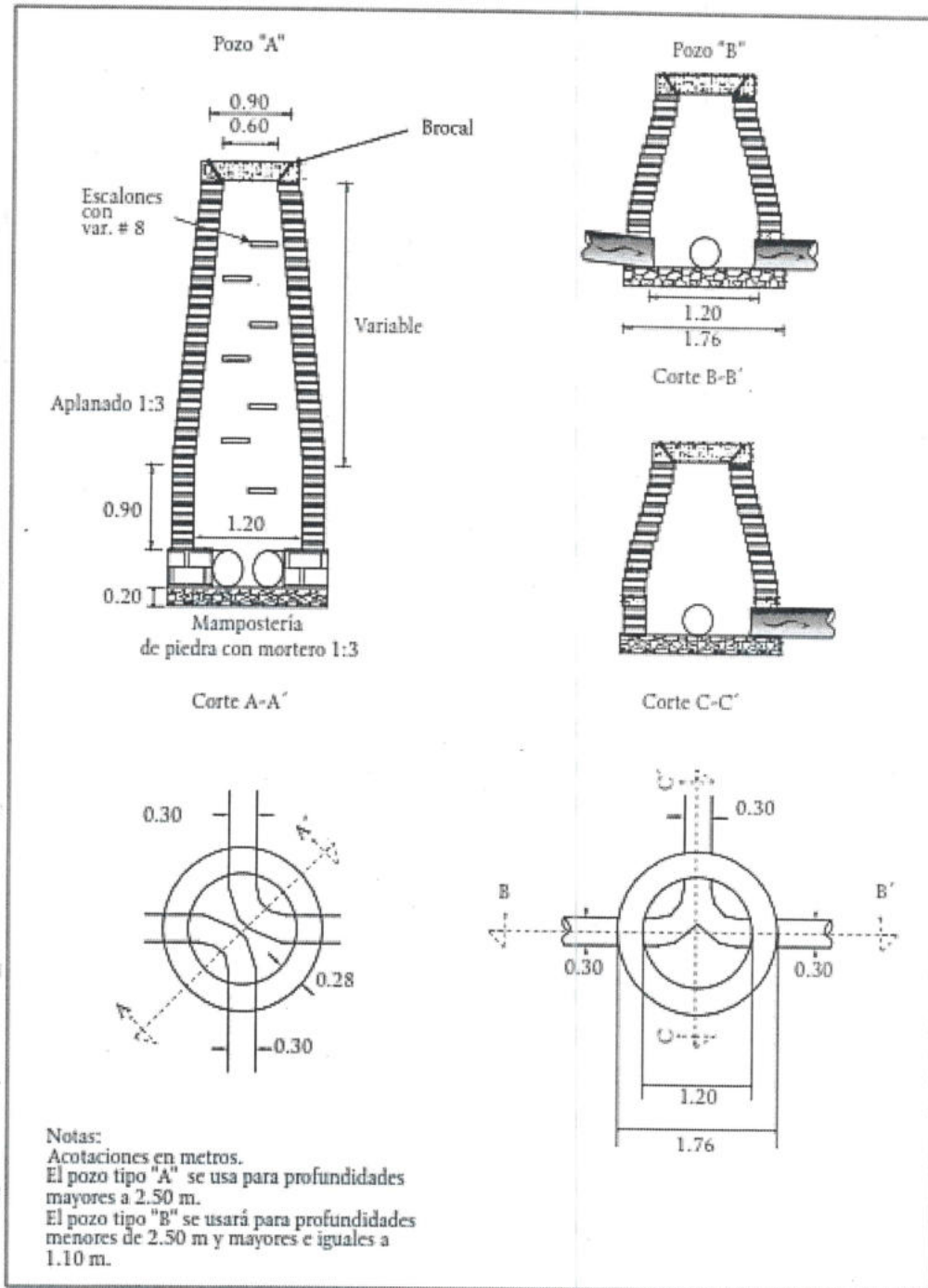


Fig. 1.- Pozos de visita común. Fuente: M.A.P.A.S. libro 19.

[Handwritten signature]



CMAS

COMISIÓN MUNICIPAL DE AGUA POTABLE
Y SANEAMIENTO DE XALAPA



XALAPA

H. AYUNTAMIENTO • 2026-2029

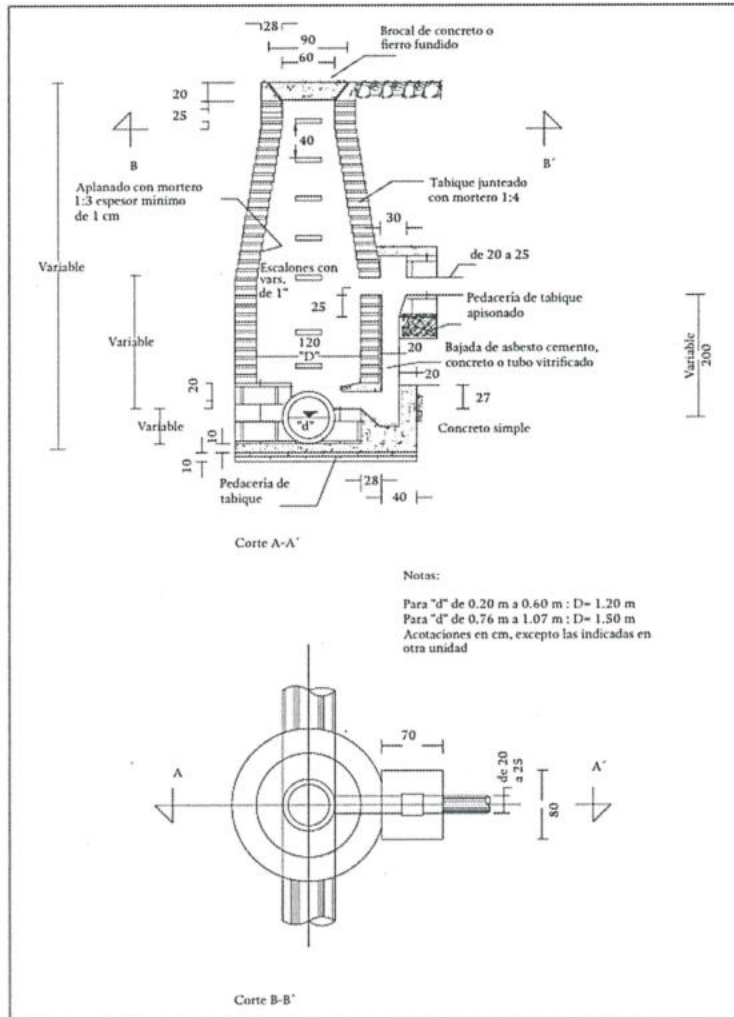


Fig. 2.- Pozo con caída adosada. Fuente: M.A.P.A.S. libro 19.

Arq. Jair Ramírez Rodríguez
Elaboró

M.I. Darío Alfredo Hernández
Aguilar
Jefe del Depto. de Estudios y
Proyectos.





CMAS

COMISIÓN MUNICIPAL DE AGUA POTABLE
Y SANEAMIENTO DE XALAPA



XALAPA
H. AYUNTAMIENTO • 2026-2029

COMISIÓN MUNICIPAL DE AGUA POTABLE Y SANEAMIENTO DE XALAPA, VER.

ESPECIFICACIONES PARTICULARES

REHABILITACIÓN DE RED DE ALCANTARILLADO
SANITARIO EN CALLES ORIZABA, CÓRDOBA, ANDADOR 2,
ANDADOR 4 Y ANDADOR 8, ENTRE CALLE VERACRUZ Y
AV. MAESTROS VERACRUZANOS DE LA COLONIA
INFONAVIT POMONA, EN XALAPA, VERACRUZ.

MAYO 2026

Av. Miguel Alemán número 109, colonia Federal.
C.P. 91140, Xalapa, Veracruz Teléfono: (228) 237 0300

Por el bien de Xalapa



**CMAS**COMISIÓN MUNICIPAL DE AGUA POTABLE
Y SANEAMIENTO DE XALAPA**XALAPA**
H. AYUNTAMIENTO • 2026-2029**ESPECIFICACIONES PARTICULARES**

CLAVE	CONCEPTO	UNIDAD
1001 00	CONSTRUCCIÓN DE:	
1001 01A	BASE DE GRAVA CEMENTADA COMPACTADA AL 95% PROTOR.	M3
1001 07B	GUARNICIÓN DE CONCRETO F'C=150 KG/CM2, CON DIMENSIONES DE 0.15X0.20X0.40 MTS.	M3
1001 10C	PAVIMENTO DE CONCRETO F'C= 250 KG/CM2 20 CM DE ESPESOR.	M2

DEFINICIÓN Y EJECUCIÓN. - Se entenderá por pavimentos o banquetas de concreto, al conjunto de losas de concreto, con o sin refuerzo, interconectadas mediante juntas transversales y longitudinales, y conectores de acero, apoyadas sobre un suelo mejorado que constituye la estructura de apoyo.

La construcción o reposición de pavimento o banquetas de concreto, se hará sobre una base compactada, que se paga por separado; y comprende la fabricación, colado, vibrado y curado con curacreto o agua; con la resistencia que se señale en cada concepto; asimismo el concreto se sujetará en lo conducente a la especificación que en este mismo catálogo aparece sobre concretos, incluyendo el suministro de todos los materiales puestos en obra, así como el retiro de los sobrantes, la mano de obra y el equipo necesarios.

El acabado deberá ser igual al existente o el que señale las especificaciones particulares, así como a las líneas de proyecto y/o las indicaciones del Residente.

MEDICIÓN Y PAGO. - La construcción o reposición de pavimentos o banquetas de concreto, se pagará por metro cuadrado con aproximación a dos decimales de acuerdo con dimensiones de proyecto y/o las indicaciones del Residente.

CLAVE	CONCEPTO	UNIDAD
1100 00	EXCAVACIÓN CON EQUIPO PARA ZANJAS EN CUALQUIER MATERIAL EXCEPTO ROCA, EN SECO EN ZONA B..	
1100 02A	EN ZONA B HASTA 2.00 M DE PROFUNDIDAD.	M3.
1100 04A	DE 2.01 M. A 4.00 M. DE PROFUNDIDAD.	M3.

La presente especificación, se sujetan a lo señalado en la especificación general según clave genérica 1100 00 de las Especificaciones Generales de Construcción de Sistemas de Agua Potable y Alcantarillado de la CONAGUA.

Av. Miguel Alemán número 109, colonia Federal.
C.P. 91140, Xalapa, Veracruz Teléfono: (228) 237 0300

Por el bien de Xalapa





CMAS

COMISIÓN MUNICIPAL DE AGUA POTABLE
Y SANEAMIENTO DE XALAPA



XALAPA
H. AYUNTAMIENTO • 2026-2029

Son aplicables las especificaciones señaladas en 1090 01, 1100 01, 1100 02, 1100 03, 1101 01, 1101 02 Y 1101 03, etc., de las Especificaciones Generales para la Construcción de Sistemas de Agua Potable y Alcantarillado de la CONAGUA,

"EXCAVACIÓN DE ZANJAS". Para efectos de pago de estos conceptos y se harán de acuerdo con la zona en que se desarrolle la excavación con base en lo siguiente:

ZONA B.- Zonas pobladas con instalaciones (Tomas domiciliarias, ductos eléctricos, telefónicos o hidráulicos) que dificulten la ejecución de la obra y cuyos desperfectos serán por cuenta del Contratista.

DEFINICIÓN Y EJECUCIÓN. - Se entenderá por "excavación con equipo para zanjas" la que se realice según el proyecto y/u lo ordenado por el Residente para alojar la tubería de las redes de agua potable y alcantarillado, empleando maquinaria o equipo recomendado para ello, incluyendo las operaciones necesarias para amacizar o limpiar la plantilla y taludes de las mismas, la remoción del material producto de las excavaciones, su colocación a uno o a ambos lados de la zanja disponiéndolo en tal forma que no interfiera con el desarrollo normal de los trabajos y la conservación de dichas excavaciones por el tiempo que se requiera para la instalación satisfactoria de la tubería. Incluye igualmente las operaciones que deberá efectuar el Contratista para aflojar el material manualmente o con equipo mecánico previamente a su excavación cuando se requiera.

Para la clasificación de las excavaciones por cuanto a la dureza del material se entenderá por "material tipo B", la tierra, arena con limo o arcilla, grava, arcilla y limo, o bien todos aquellos materiales que puedan ser aflojados manualmente con el uso del zapapico, así como todas las fracciones de roca, piedras sueltas, peñascos, etc., que cubiquen aisladamente menos de 0.75 de metro cubico y en general todo tipo de material que no pueda ser clasificado como roca fija.

Cuando el material tipo B se encuentre entremezclado con la roca fija en una proporción igual o menor al 25% del volumen de esta, y en tal forma que no pueda ser excavado por separado, todo el material será considerado como roca fija. Para clasificar el material se tomará en cuenta la dificultad que haya presentado para su extracción.



En caso de que el volumen por clasificar este compuesto por volúmenes parciales de material tipo B y roca fija se determinara en forma estimativa el porcentaje en que cada uno de estos materiales interviene en la composición del volumen total. El producto de la excavación se depositará a uno o a ambos lados de la zanja, dejando libre en el lado que fije el Residente un pasillo de 60 (sesenta) cm. entre el límite de la zanja y el pie del talud del bordo formado por dicho material. El Contratista deberá conservar este pasillo libre de obstáculos.

Las excavaciones deberán ser afinadas en tal forma que cualquier punto de las paredes de estas no diste en ningún caso más de 5 (cinco) cm. de la sección de proyecto, cuidándose que esta desviación no se repita en forma sistemática. El fondo de la excavación deberá ser afinado minuciosamente a fin de que la tubería que posteriormente se instale en la misma quede a la profundidad señalada y con la pendiente de proyecto.

Las dimensiones de las excavaciones que formarán las zanjas variarán en función del diámetro de la tubería que será alojada en ellas. La profundidad de la zanja será medida hacia abajo a partir del nivel natural del terreno, hasta el fondo de la excavación. El ancho de la zanja será medido entre las dos paredes verticales paralelas que la delimitan.

El afine de los últimos 10 (diez) cm. del fondo de la excavación se deberá efectuar con la menor anticipación posible a la colocación de la tubería. Si por exceso en el tiempo transcurrido entre el afine de la zanja y el tendido de la tubería se requiere un nuevo afine antes de tender la tubería, este será por cuenta exclusiva del Contratista.

Cuando la excavación de zanjas se realice en material tipo B, para alojar tuberías de concreto que no tenga la consistencia adecuada a criterio del Residente, la parte central del fondo de la zanja se excavará en forma redondeada de manera que la tubería apoye sobre el terreno en todo el desarrollo de su cuadrante inferior y en toda su longitud. Así mismo antes de bajar la tubería a la zanja o durante su instalación deberá excavar en los lugares en que quedaran las juntas, cavidades o "conchas" que alojen las campanas o cajas que formaran las juntas. Esta conformación deberá efectuarse inmediatamente antes de tender la tubería.



**CMAS**COMISIÓN MUNICIPAL DE AGUA POTABLE
Y SANEAMIENTO DE XALAPA**XALAPA**
H. AYUNTAMIENTO • 2026-2029

El Residente deberá vigilar que desde el momento en que se inicie la excavación hasta que se termine el relleno de esta, incluyendo el tiempo necesario para la colocación y prueba de la tubería, no transcurra un lapso mayor de 7 (siete) días naturales.

Cuando la resistencia del terreno o las dimensiones de la excavación sean tales que pongan en peligro la estabilidad de las paredes de la excavación, a juicio del Residente, este ordenará al Contratista la colocación de los ademes y puntales que juzgue necesarios para la seguridad de las obras, la de los trabajadores o que exijan las leyes o reglamentos en vigor. La colocación de ademes y puntales se pagarán por separado.

Las características y forma de los ademes y puntales serán autorizadas por el Residente sin que esto releve al Contratista de ser el único responsable de los daños y perjuicios que directa o indirectamente se deriven por falla de estos.

El Residente está facultado para suspender total o parcialmente las obras cuando considere que el estado de las excavaciones no garantiza la seguridad necesaria para las obras y/o los trabajadores, hasta en tanto no se efectúen los trabajos de ademe o apuntalamiento.

El proceso constructivo propuesto por el Contratista será de su única responsabilidad y cualquier modificación, no será motivo de cambio en el precio unitario, deberá tomar en cuenta que los recursos y rendimientos propuestos sean congruentes con el programa y con las restricciones que pudiesen existir. En la definición de cada concepto queda implícito el objetivo de la CONAGUA, el Contratista debe proponer el proceso constructivo y su variación aun a petición de la CONAGUA (por improductivo) no será motivo de variación en el precio unitario; las excavaciones para estructuras que sean realizadas en las zanjas (por ejemplo, para cajas de operación de válvulas, pozos, etc.), serán liquidadas con los mismos conceptos de excavaciones para zanjas.

El contratista deberá tomar en cuenta que la excavación no rebase los 200 m adelante del frente de instalación del tubo, a menos que el Residente lo considere conveniente en función de la estabilidad del terreno y cuente con la autorización por escrito.



Se ratifica que el pago que la CONAGUA realiza por las excavaciones es función de la sección teórica del Proyecto, por lo que se deberán hacer las consideraciones y previsiones para tal situación, como lo es herramienta, equipo, mano de obra y todo lo necesario para su correcta ejecución.

MEDICIÓN Y PAGO. - La excavación de zanjas se cuantificará y pagará en metros cúbicos (M3) con aproximación a dos decimales. Al efecto se determinarán los volúmenes de las excavaciones realizadas por el Contratista directamente en la obra; para su volumen se podrá efectuar la cubicación de estas de acuerdo con el proyecto autorizado o los planos aprobados de zanjas tipo vigentes o bien en función de las condiciones de los materiales o a las instrucciones giradas por el

Residente; los conceptos aplicables estarán en función de las condiciones en las que se realicen las excavaciones.

CLAVE	CONCEPTO	UNIDAD
1130 00	PLANTILLA APISONADA AL 85% PROCTOR EN ZANJAS...	
1130 02A	CON MATERIAL PRODUCTO DE BANCO.	M3

DEFINICIÓN Y EJECUCIÓN. Se entenderá por plantillas apisonadas al conjunto de maniobras que debe realizar el Contratista para colocar en el fondo de la zanja una cama de material inerte y con cierto grado de compactación con la finalidad de que el cuadrante inferior de la tubería descansa en todo su desarrollo y longitud sobre la plantilla.

Cuando a juicio del Residente el fondo de las excavaciones, donde se instalaren tuberías, no ofrezca la consistencia necesaria para sustentarlas y mantenerlas en su posición en forma estable o cuando la excavación haya sido hecha en roca que por su naturaleza no haya podido afinarse en grado tal que la tubería tenga el asiento correcto, se construirá una plantilla apisonada de 10 cm. de espesor mínimo, hecha con material adecuado para dejar una superficie nivelada para una correcta colocación de la tubería.

La plantilla se apisonará hasta que el rebote del pisón señale que se ha logrado la mayor compactación posible, para lo cual al tiempo del apisonado se humedecerán los materiales que forman la plantilla para facilitar su compactación.



**CMAS**COMISIÓN MUNICIPAL DE AGUA POTABLE
Y SANEAMIENTO DE XALAPA**XALAPA**
H. AYUNTAMIENTO • 2026-2029

Así mismo la plantilla se podrá apisonar con pisón metálico o equipo, hasta lograr el grado de compactación estipulada.

La parte central de las plantillas que se construyan para apoyo de tuberías de concreto será construida en forma de canal semicircular para permitir que el cuadrante inferior de la tubería descanse en todo su desarrollo y longitud sobre la plantilla.

Las plantillas se construirán inmediatamente antes de tender la tubería y previamente a dicho tendido el Contratista deberá recabar el visto bueno del Residente para la plantilla construida, ya que en caso contrario este podrá ordenar, si lo considera conveniente, que se levante la tubería colocada y los tramos de plantilla que considere defectuosos y que se construyan nuevamente en forma correcta, sin que el Contratista tenga derecho a ninguna compensación adicional por este concepto.

MEDICIÓN Y PAGO. La construcción de plantilla será medida para fines de pago en metros cúbicos (M³) con aproximación a dos decimales. Al efecto se determinará directamente en la obra la plantilla construida conforme a las líneas de proyecto y/o las órdenes del Residente.

No se estimarán para fines de pago las superficies o volúmenes de plantilla construidas por el Contratista para relleno de sobreexcavaciones.

La construcción de plantillas se pagará al Contratista a los precios unitarios que correspondan en función del trabajo ejecutado; es decir, si es con material de banco o con material producto de excavación.

A continuación de manera enunciativa se señalan las principales actividades que deben incluir los precios unitarios de acuerdo con cada concepto y en la medida que proceda.

- a) Obtención, extracción, carga, acarreo primer kilómetro y descarga en el sitio de la utilización del material,
- b) Selección del material y/o papeo,
- c) Proporcionar la humedad necesaria para la compactación (aumentar o disminuir),
- d) Compactación al porcentaje especificado.
- e) Acarreo y maniobras totales.



- f) Compactar el terreno natural para restituir las condiciones originales antes de la colocación de la plantilla.

CLAVE	CONCEPTO	UNIDAD
1131 00	RELLENO EN ZANJAS ...	
1131 05A	COMPACTADO AL 90% PROCTOR, CON MATERIAL PRODUCTO DE EXCAVACION.	M3
1131 06A	COMPACTADO AL 90% PROCTOR, CON MATERIAL DE BANCO.	M3

DEFINICIÓN Y EJECUCIÓN. - Por relleno de excavaciones de zanjas se entenderá el conjunto de operaciones que deberá ejecutar el Contratista para rellenar hasta el nivel original del terreno natural o hasta los niveles señalados por el proyecto y/o las órdenes del Residente, las excavaciones que hayan realizado para alojar las tuberías de redes de agua potable y alcantarillado, así como las correspondientes a estructuras auxiliares.

Se entenderá por "relleno sin compactar" el que se haga por el simple depósito del material para relleno, con su humedad natural, sin compactación alguna, salvo la natural que produce su propio peso.

Se entenderá por "relleno compactado" aquel que se forme colocando el material en capas sensiblemente horizontales con la humedad que requiera el material de acuerdo con la prueba Proctor, para su máxima compactación, del espesor que señale el Residente, pero en ningún caso mayor de 15 (quince) cm. Cada capa será compactada uniformemente en toda su superficie mediante el empleo de pistones de mano o neumático hasta obtener la compactación requerida.

No se deberá proceder a efectuar ningún relleno de excavación sin antes obtener la aprobación por escrito del Residente, pues en caso contrario, este podrá ordenar la total extracción del material utilizado en rellenos no aprobados por él, sin que él Contratista tenga derecho a ninguna retribución por ello.

La primera parte del relleno se hará invariablemente empleando en ella material libre de piedras y deberá ser cuidadosamente colocada y compactada a los lados de los cimientos de estructuras y abajo y a ambos lados de las tuberías. En el caso de cimientos y de estructuras, este relleno tendrá un espesor mínimo de 60 (sesenta) cm y cuando se trate de tuberías, este primer relleno se continuará hasta un nivel de 30 (treinta) cm. arriba del lomo superior del tubo o según proyecto. Después se continuará el relleno empleando el producto de la propia excavación, colocándolo en capas de





20 (veinte) cm. de espesor como máximo, que serán humedecidas y apisonadas.

Cuando por la naturaleza de los trabajos no se requiera un grado de compactación especial, el material se colocará en las excavaciones apisonándolo ligeramente en capas sucesivas de 20 (veinte) cm y colmar la excavación dejando sobre de ella un montículo de material con altura de 15 (quince) cm. sobre el nivel natural del terreno, o de la altura que ordene el Residente.

Cuando el proyecto y/o las órdenes del Residente así lo señalen, el relleno compactado de excavaciones deberá ser efectuado en forma tal que cumpla con las especificaciones de la prueba "Proctor", para lo cual el Residente ordenará el espesor de las capas, el contenido de humedad del material, el grado de compactación, procedimiento, etc., para lograr la compactación óptima.

La consolidación empleando agua no se permitirá en rellenos en que se empleen materiales arcillosos o arcillo-arenosos, y a juicio del Residente podrá emplearse cuando se trate de material rico en terrones o muy arenoso.

En estos casos se procederá a llenar la zanja hasta un nivel de 20 (veinte) cm. abajo del nivel natural del terreno vertiendo agua sobre el relleno ya colocado hasta lograr en el mismo un encharcamiento superficial; al día siguiente, con una pala se pulverizará y alisará toda la costra superficial del relleno anterior y se rellenará totalmente la zanja, consolidando el segundo relleno en capas de 15 (quince) cm. de espesor, quedando este proceso sujeto a la aprobación del Residente, quien dictará modificaciones.

La tierra, rocas y cualquier material sobrante después de rellenar las excavaciones de zanjas, serán acarreados por el Contratista hasta el lugar de desperdicios que señale el Residente.

Los rellenos que se hagan en zanjas ubicadas en terrenos de fuerte pendiente se terminarán en la capa superficial empleando material que contenga piedras suficientemente grandes para evitar el deslave del relleno motivado por el escurrimiento de las aguas pluviales, durante el periodo comprendido entre la terminación del relleno de la zanja y, de ser el caso, la reposición del pavimento correspondiente. En cada caso particular el Residente dictará las disposiciones pertinentes.

MEDICIÓN Y PAGO. El relleno de excavaciones de zanja que efectúe el Contratista le será medido en metros cúbicos (M³) de material colocado con aproximación a dos decimales conforme a las líneas de proyecto y/o las





CMAS

COMISIÓN MUNICIPAL DE AGUA POTABLE
Y SANEAMIENTO DE XALAPA



XALAPA
H. AYUNTAMIENTO • 2026-2029

órdenes del Residente. El material empleado en el relleno de sobre excavaciones o derrumbes imputables al Contratista no será valuado para fines de estimación y pago.

De acuerdo con cada concepto y en la medida que proceda con base en su propia especificación, los precios unitarios deben incluir con carácter enunciativo las siguientes actividades:

- a) Obtención, extracción, carga, acarreo primer kilómetro y descarga en el sitio de utilización del material.
- b) Proporcionar la humedad necesaria para compactación al grado que esté estipulado (quitar o adicionar).
- c) Seleccionar el material y/o papear.
- d) Compactación al porcentaje especificado.
- e) Acarreo, maniobras, movimientos y traspaleos locales.

CLAVE	CONCEPTO	UNIDAD
1150 07A	ADEME EN EXCAVACIÓN PARA ZANJAS	M2

DEFINICIÓN Y EJECUCIÓN. - Conjunto de piezas de acero estructural, que, unidas entre sí, forman una estructura capaz de resistir temporalmente el empuje del terreno en trabajos de excavación.

Los materiales que pueden utilizarse para construir el ademe, son a título de enunciado, pero no limitativo, los siguientes: acero estructural, tubo de acero, placas de acero, duela gruesa para forro lateral. Básicamente, la estructura estará constituida por material de acero, para mayor protección.

El contratista deberá emplear los procedimientos y equipo propuestos en el concurso; sin embargo, puede poner a consideración de la dependencia para su aprobación, cualquier cambio que justifique un mejor aprovechamiento de su equipo y mejora en los programas de trabajo; pero en caso de ser aceptado no será motivo para que pretenda la revisión del precio unitario establecido en el contrato. El diseño del ademe corresponde al contratista quien lo propondrá para su revisión y aceptación; sin embargo, esto no eximirá al contratista de ser el único responsable por los daños o inseguridad que causare la falla de este.





CMAS

COMISIÓN MUNICIPAL DE AGUA POTABLE
Y SANEAMIENTO DE XALAPA



XALAPA
H. AYUNTAMIENTO • 2026-2029

A continuación, se señalan características generales comunes de los elementos que pueden formar un ademe: Bastidores laterales: largueros con tubos o vigas a base de acero estructural, que se colocan para formar el cuerpo y soporte del forro, considerando lo espaciamientos apropiados. Puntales: piezas de acero, ya sea con tubos o perfiles estructurales de acero vigas, colocados transversalmente a la excavación para troquelar los largueros o el bastidor que soportan el forro. Forro: superficie expuesta a los empujes laterales (horizontales), constituido con placas de acero, tablonos o duela de madera, con separación y grosor necesario.

Fijación: la fijación o ensamble, deberá ser práctico, con la finalidad de recuperar los materiales descritos y poder utilizarlos en operaciones subsecuentes.

El ademe no deberá ser retirado en su totalidad hasta que el relleno de la excavación se encuentre a una profundidad mínima segura, que evite el colapso del talud. El ademe para su fabricación, acarreo, montaje y retiro, incluyen los materiales y su habilitación; la mano de obra necesaria para la fabricación y montaje; los cargos por el uso de equipo y herramienta; accesorios, andamios, maniobras para su transporte, colocación en el sitio de uso y su recuperación.

MEDICIÓN Y PAGO. - El ademe se medirá, en el caso de ser pagos independientes de la excavación, por metros cuadrados (m²) de superficie lateral expuesta al empuje del talud, con una aproximación de dos decimales.

En forma enunciativa incluirá los siguientes trabajos:

- a) suministro de los materiales puestos en obra para su fabricación: perfiles estructurales (IPR, CPS, IPS, IPC, APS, etc.), placas de acero, duelas o tablonos de madera, tubos de acero, así como el material misceláneo para su fijación (tornillos o soldadura según sea el caso). Mismos que serán colocados en el sitio de su habilitación.
- b) habilitado o fabricación del ademe metálico recuperable.
- c) herramienta y equipo necesario para su fabricación.
- d) mermas o desperdicios.
- e) carga, maniobras, transporte, instalación, recuperación y retiro del ademe.

La profundidad máxima a la que estará sometido será hasta de 7.00 metros, y el tipo de suelo será el más desfavorable (GW, GP, GM SW, SP, SM, ML, OL, MH, CH, OH, PT, de acuerdo con la clasificación S.U.C.S.).

**CMAS**COMISIÓN MUNICIPAL DE AGUA POTABLE
Y SANEAMIENTO DE XALAPA**XALAPA**
H. AYUNTAMIENTO • 2026-2029

CLAVE	CONCEPTO	UNIDAD
3110 00	SUMINISTRO Y COLOCACIÓN DE BROCALES Y TAPAS PARA POZOS DE VISITA...	
3110 01A	PREFABRICADO, DE CONCRETO, PUESTO EN OBRA.	PZA.

DEFINICIÓN Y EJECUCIÓN. Se entenderá por colocación de brocales y tapas a las actividades que ejecute el Contratista en los pozos de visita de acuerdo con el proyecto y/o las órdenes del Residente.

Cuando el proyecto y/o las órdenes del Residente lo señalen los brocales y tapas deberán ser de fierro fundido.

La colocación de brocales y tapas de fierro fundido serán estimadas y liquidadas de acuerdo con este concepto en su definición implícita.

Cuando de acuerdo con el proyecto y/o las órdenes del Residente los brocales y tapas deban ser de concreto, serán fabricados y colocados por el Contratista.

El concreto que se emplee en la fabricación de brocales y tapas deberá de tener una resistencia $f'c=175$ kg/cm² y ser fabricado de acuerdo con las especificaciones respectivas.

MEDICIÓN Y PAGO. La colocación de brocales y tapas, así como la fabricación y colocación de brocales y tapas de concreto, se medirá en piezas. Al efecto se determinará en la obra el número de piezas colocadas en base al proyecto y/o lo ordenado por el Residente.

El precio unitario incluye el suministro de todos los materiales, mermas y acarreo, fletes; la mano de obra y el equipo (no incluye el suministro del brocal y tapa de fierro fundido; pero si su manejo, maniobras totales e instalación).





CMAS

COMISIÓN MUNICIPAL DE AGUA POTABLE
Y SANEAMIENTO DE XALAPA



XALAPA
H. AYUNTAMIENTO • 2016-2019

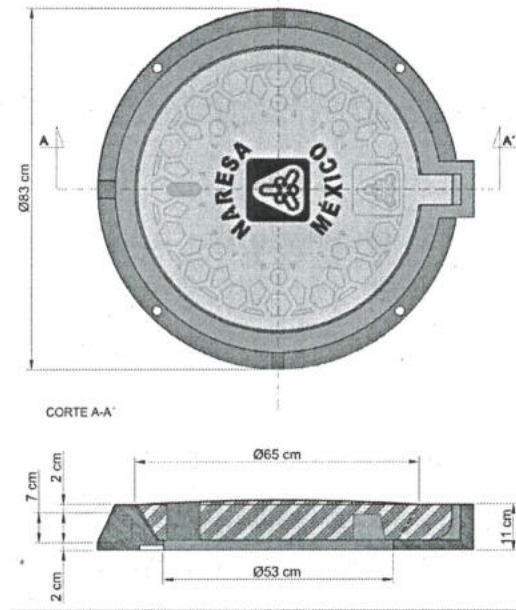
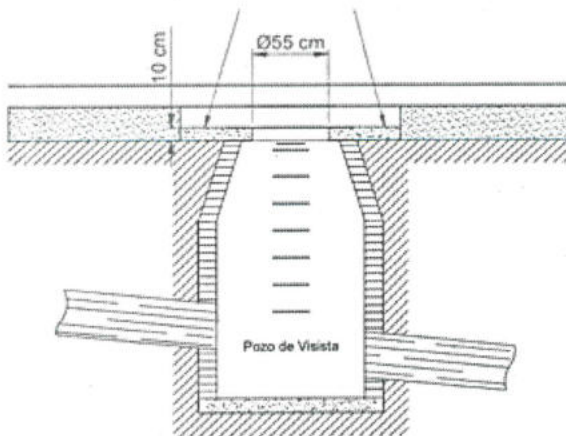


Fig. 1.- Detalle de brocal y tapa.

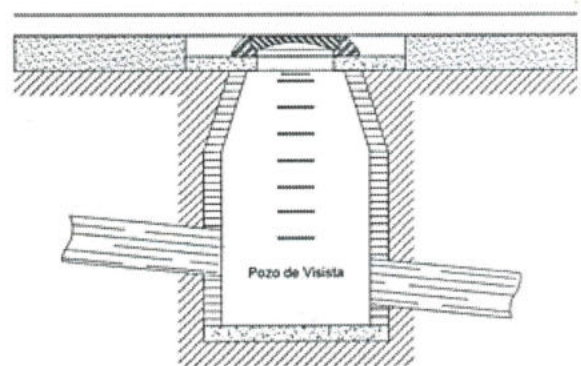
Instalación

PASO ①

PLANCHA DE CONCRETO (con una altura mínima de 10 cm
y un diámetro de Ø55 cm aprox.)



PASO ②



Colocar tapa y brocal, previamente ajustada a una
plancha de concreto con un diámetro interior igual o
semejante al diámetro del brocal pozo de visita para
evitar cualquier tipo de ruptura.

Av. Miguel Alemán número 109, colonia Federal.
C.P. 91140, Xalapa, Veracruz Teléfono: (228) 237 0300

Por el bien de Xalapa



MEDICIÓN Y PAGO. La colocación de brocales y tapas, así como la fabricación y colocación de brocales y tapas de concreto, se medirá en piezas. Al efecto se determinará en la obra el número de piezas colocadas

en base al proyecto y/o lo ordenado por el Residente. El precio unitario incluye el suministro de todos los materiales puestos en obra, mermas y acarreos, fletes, maniobras totales e instalación; la mano de obra y el equipo.

CLAVE	DESCRIPCIÓN:	UNIDAD
6005 00A	REGISTRO DE ALBAÑAL C/ MUROS DE TABIQUE 14 CM, APLANADOS C/ MORTERO CEMENTO-ARENA 1:3 ACABADO PULIDO Y TAPA DE CONCRETO CON LAS SIGUIENTES CARACTERÍSTICAS: DE F' C-200 KG/CM ² DE 6.5 CMS DE ESPESOR, CON ACABADO SEMEJANTE A LO EXISTENTE, MARCO CONFORMADO POR ANGULO DE 2' X 1/4', ASI COMO CONTRAMARCO CONFORMADO POR ANGULO DE 2 1/2" X 1/4" Y VARILLAS DE 3/8" @ 20 CMS EN AMBOS SENTIDOS, EL CONTRAMARCO SE FIJARA A LA CADENA PERIMETRAL EN SUS CUATRO VÉRTICES MEDIANTE SOLERA DE 1" X 1/4" CON DESARROLLO DE 7 CM. SE APLICARÁ UNA MANO DE PRIMER Y DOS MANOS DE ESMALTE ALQUIDÁLICO MCA COMEX O SIMILAR EN CALIDAD HASTA CUBRIR TOTALMENTE LA SUPERFICIE. INCLUYE: MEDIA CAÑA.	
6005 01A	DE 0.60 X 0.60 Y 1.00 M DE PROFUNDIDAD.	PZA.
6005 01B	DE 0.72 X 0.72 Y 1.00 M DE PROFUNDIDAD.	PZA.
6005 02A	INCREMENTO POR CADA 0.50 M DE PROFUNDIDAD EN REGISTROS DE 0.72x0.72 MTS INTERIOR.	INC.
6005 02B	INCREMENTO POR CADA 0.50 M DE PROFUNDIDAD EN REGISTROS DE 0.60 X 0.60 MTS INTERIOR.	INC.

La presente especificación, se sujetan a lo señalado en la especificación general según clave genérica 6005 00 de las Especificaciones Generales de Construcción de Sistemas de Agua Potable y Alcantarillado de la CONAGUA.

DEFINICIÓN Y EJECUCIÓN. - Los registros de albañal son cajas o estructuras que tienen acceso a los albañales del interior de los predios, permitiendo su inspección, así como la introducción de varillas u otros dispositivos semejantes para la limpieza de estos. Cuando los albañales sean muy profundos, las dimensiones de los registros deberán ser tales que permitan el acceso y maniobra de un operario.





La construcción de los registros para albañal se sujetará a lo señalado en el proyecto y/o las órdenes del Residente, y sus dimensiones normales serán del orden de 60 x 60 x 100 cm variando su profundidad en función de la configuración del terreno, de la pendiente del albañal o lo que indique el proyecto.

La excavación para alojar un registro de albañal se hará de las dimensiones necesarias para el mismo y se pagará por separado.

Terminada la excavación se consolidará el fondo y se construirá sobre el mismo una plantilla de cimentación e inmediatamente se procederá a la construcción de una base de concreto simple de las características que señale el proyecto. En el proceso del colado de la base se formarán las medias cañas del albañal, bien sea empleando cerchas o tubos cortados por su plano medio longitudinal, en los tramos rectos, y con cerchas o tabique recocado en los tramos curvos.

Sobre la base de concreto se desplantarán y construirán los muros de tabique recocado del espesor que fije el proyecto, los que formarán los lados de la caja del registro, y que serán llevados hasta un nivel de 10 (diez) cm. abajo del correspondiente al piso o pavimento definitivo.

La superficie interior de los muros laterales de la caja del registro deberá repellarse y aplanarse por medio de mortero, los registros para albañal serán construidos en las ubicaciones y a las líneas y niveles señalados en el proyecto.

Las tapas para registros serán construidas en la forma y dimensiones que correspondan al registro en que serán colocadas y en su fabricación se seguirán las normas siguientes:

- a) Por medio de fierro ángulo de 50.8 mm x 6 mm de espesor, se formará un marco rectangular de las dimensiones de la tapa del registro. Dentro del vano del marco se colocará una retícula rectangular u ortogonal formada por alambón de 5 mm (1/4") de diámetro, en cantidad igual a la señalada en el proyecto y nunca menor que la necesaria para absorber los esfuerzos por temperatura del concreto que se colará dentro del marco. Los extremos del alambón deberán quedar soldados al marco metálico. Terminado el armado o refuerzo se colará dentro del marco un concreto de la resistencia señalada en el proyecto.





- b) La cara aparente de la tapa del registro deberá acabarse con los mismos materiales que el pavimento definitivo; así mismo las juntas, colores, y texturas del terminado serán de acuerdo con el proyecto.
- c) Al terminar el colado de la tapa del registro se proveerá de un dispositivo especial que facilite introducir una llave o varilla que permita levantarla una vez instalada sobre el registro.
- d) Tanto la cara aparente de la tapa del registro como el dispositivo instalado en la misma deberán quedar al nivel correspondiente al piso o pavimento. Los muros de la caja del registro serán rematados por medio de un contramarco formado por fierro ángulo de las mismas dimensiones del empleado para fabricar el marco. En cada esquina del contramarco se le soldará un ancla formada con solera de fierro de 7 (siete) cm de largo x 25.4 mm (1") de espesor.

Los anclajes del contramarco irán fijos a los muros de la caja del registro y quedarán ahogados en mortero de cemento-arena del mismo empleado en la construcción de la caja.

Para un mayor detalle de los albañales, deberá consultarse los planos de proyecto en donde se especifican los armados y dimensiones de este.

MEDICIÓN Y PAGO.- La medición para fines de pago del conjunto de obras de albañilería que ejecute el Contratista en la construcción de registros con tapa para albañales será medida por pieza totalmente terminada, incluyendo las conexiones correspondientes con las tuberías del albañal y su tapa.

El Precio Unitario incluye el suministro de todos los materiales puestos en el lugar de su utilización considerando fletes, acarreos, mermas, desperdicios, la mano de obra y el equipo; se utilizará como unidad la pieza (PZA); y en función de la profundidad un Incremento por cada 50 centímetros, el cual se pagará por separado, lo anterior conforme a las líneas de proyecto y/o las órdenes del Residente.

Por ningún motivo se permitirán grietas o burbujas, rugosidades, etc., ni el relleno de estas con soldadura o cualquier otro material.

Las bridas deberán ser del mismo material de las piezas especiales para unirse entre sí, por medio de empaques adecuados y tornillos.

Las piezas que no se ajusten a las especificaciones generales valuadas en las Normas vigentes, o que resulten defectuosas al efectuar las pruebas, serán sustituidas y reinstaladas nuevamente por el Contratista sin compensación adicional.



**CMAS**COMISIÓN MUNICIPAL DE AGUA POTABLE
Y SANEAMIENTO DE XALAPA**XALAPA**
H. AYUNTAMIENTO • 2026-2029

CLAVE	CONCEPTO	UNIDAD
9000 00A	ACARREO 1ER KM MATERIAL PRODUCTO DE EXCAVACIÓN EXCEPTO ROCA EN CAMIÓN DE VOLTEO, DESCARGA A VOLTEO EN CAMINO...	
9000 05A	ZONA URBANA TRANSITO NORMAL.	M3
9001 00A	ACARREO 1ER KM DE ROCA EN CAMIÓN DE VOLTEO, DESCARGA A VOLTEO EN CAMINO...	
9001 05A	ZONA URBANA TRANSITO NORMAL.	M3
9002 00A	ACARREO KM SUBSECUENTES AL 1o MATERIAL PRODUCTO DE EXCAVACIÓN EXCEPTO ROCA EN CAMIÓN DE VOLTEO, EN CAMINO...	
9002 05A	ZONA URBANA TRANSITO NORMAL.	M3/KM
9003 00A	ACARREO KM SUBSECUENTES AL 1o DE ROCA EN CAMIÓN DE VOLTEO, EN CAMINO...	
9003 05A	ZONA URBANA TRANSITO NORMAL.	M3/KM
9006 00	ACARREO EN CARRETILLA	
9006 01	A 20 METROS, INCLUYENDO CARGA DE MATERIAL DE PRODUCTO DE EXCAVACION	M3
9006 02	EN ESTACIONES SUBSECUENTES DE 20 METROS, DE MATERIAL PRODUCTO DE EXCAVACIÓN	M3/ES

DEFINICIÓN Y EJECUCIÓN. - Se entenderá por acarrees la transportación de material producto de excavación hasta el sitio designado por el Residente.

MEDICIÓN Y PAGO. - El acarreo del material producto de excavación en camión de volteo a una distancia de 1.0 kilómetro, para fines de pago se medirá en metros cúbicos con aproximación a dos decimales. Incluye: Abundamiento, camión inactivo durante la carga, acarreo primer kilómetro y descarga a volteo, no incluye la carga. El pago de este concepto solo será procedente cuando lo ordene el Residente.

En el caso de que el material producto de excavación, se deposite directamente en los vehículos de transporte sin tener que realizar traspaleos no se pagará la carga.

El acarreo de material producto de excavación, en camión de volteo en kilómetros subsecuentes al primero, se medirá para fines de pago en metros cúbicos-kilómetros con aproximación a dos decimales. Dicho concepto contempla el tendido y bandeado dentro del banco de tiro.

La distancia de acarreo se medirá según la ruta transitable más corta o bien aquella que autorice el Residente.

Av. Miguel Alemán número 109, colonia Federal.
C.P. 91140, Xalapa, Veracruz Teléfono: (228) 237 0300

Por el bien de Xalapa



CMAS

COMISIÓN MUNICIPAL DE AGUA POTABLE
Y SANEAMIENTO DE XALAPA



XALAPA
H. AYUNTAMIENTO • 2026-2029

CLAVE	CONCEPTO	UNIDAD
SOND2	SONDEO A MANO A UNA PROFUNDIDAD DE 0.00 A 2.00 M..	SONDEO

DEFINICIÓN Y EJECUCIÓN. - Se entenderá por "sondeo a mano" los que se realicen según el proyecto y/u lo ordenado por el Residente para verificar la existencia de la tubería existente, incluyendo las operaciones necesarias limpiar los taludes de estos, la remoción del material producto de las excavaciones, su colocación a uno o a ambos lados de la zanja disponiéndolo en tal forma que no interfiera con el desarrollo normal de los trabajos y la conservación de dichas excavaciones por el tiempo que se requiera. Incluye igualmente las operaciones que deberá efectuar el Contratista para aflojar el material manualmente previamente a su excavación cuando se requiera.

Para la clasificación de las excavaciones por cuanto a la dureza del material se entenderá por "material común", la tierra, arena, grava, arcilla y limo, o bien todos aquellos materiales que puedan ser aflojados manualmente con el uso del zapapico, así como todas las fracciones de roca, piedras sueltas, peñascos, etc., que cubiquen aisladamente menos de 0.75 de metro cubico y en general todo tipo de material que no pueda ser clasificado como roca fija.

Se entenderá por "roca fija" la que se encuentra en mantos con dureza y con textura que no pueda ser aflojada o resquebrajada económicamente con el solo uso de zapapico y que solo pueda removerse con el uso previo de explosivos, cuñas o dispositivos mecánicos de otra índole (martillos neumáticos y/o hidráulicos, etc.). También se consideran dentro de esta clasificación aquellas fracciones de roca, piedra suelta, o peñascos que cubiquen aisladamente más de 0.75 de metro cubico.

El producto de la excavación se depositará a uno o a ambos lados del sondeo, dejando libre en el lado que fije el Residente un pasillo de 60 (sesenta) cm. entre el límite del sondeo y el pie del talud del bordo formado por dicho material. El Contratista deberá conservar este pasillo libre de obstáculos.

Las dimensiones de los sondeos variarán en función del diámetro de la tubería que será explorada.





La profundidad de la zanja será medida hacia abajo a partir del nivel natural del terreno, hasta el fondo de la excavación.

El ancho de la zanja será medido entre las dos paredes verticales paralelas que la delimitan.

Cuando la resistencia del terreno o las dimensiones del sondeo sean tales que pongan en peligro la estabilidad de las paredes de la excavación, a juicio del Residente, este ordenará al Contratista la colocación de los ademes y puntales que juzgue necesarios para la seguridad de las obras, la de los trabajadores o que exijan las leyes o reglamentos en vigor. La colocación de ademes y puntales se pagarán por separado.

Las características y forma de los ademes y puntales serán autorizadas por el Residente sin que esto releve al Contratista de ser el único responsable de los daños y perjuicios que directa o indirectamente se deriven por falla de los mismos.

El Residente está facultado para suspender total o parcialmente las obras cuando considere que el estado de la excavación para sondeo no garantiza la seguridad necesaria para las obras y/o los trabajadores, hasta en tanto no se efectúen los trabajos de ademe o apuntalamiento.

MEDICIÓN Y PAGO. - La excavación de sondeos tomará como unidad de medida el "sondeos". Al efecto se determinarán el número de sondeos realizados por el Contratista conforme a las líneas de proyecto y/o las indicaciones del Residente.

CLAVE	CONCEPTO	UNIDAD
SEIPVC256	SUMINISTRO DE TUBERÍA DE P.V.C. ALCANTARILLADO SISTEMA MÉTRICO SERIE 25, NOM-001-CONAGUA-2011, NMX-E-215/2-CNCP-2012, DE 160 MM DE DIAMETRO.	M
IPVCS256	INSTALACIÓN DE TUBERÍA DE P.V.C. ALCANTARILLADO SISTEMA MÉTRICO SERIE 25, NOM-001-CONAGUA-2011, NMX-E-215/2-CNCP-2012, DE 160 MM DE DIAMETRO. (INCLUYE PRUEBA DE HERMETICIDAD Y CORRIMIENTO).	M
SEIPVCS208	SUMINISTRO DE TUBERÍA DE P.V.C. ALCANTARILLADO SISTEMA MÉTRICO SERIE 20, NOM-001-CONAGUA-2011, NMX-E-215/2-CNCP-2012, DE 200 MM DE DIAMETRO.	M
IPVCS208	INSTALACIÓN DE TUBERÍA DE P.V.C. ALCANTARILLADO SISTEMA MÉTRICO SERIE 20, NOM-001-CONAGUA-2011, NMX-E-215/2-CNCP-2012, DE 200 MM DE DIAMETRO. (INCLUYE PRUEBA DE HERMETICIDAD Y CORRIMIENTO).	M





CMAS

COMISIÓN MUNICIPAL DE AGUA POTABLE
Y SANEAMIENTO DE XALAPA



XALAPA
H. AYUNTAMIENTO • 2026-2029

La presente especificación, se sujetan a lo señalado en las especificaciones generales según las claves genéricas 2040 00 y 8000 (suministros) de las Especificaciones Generales de Construcción de Sistemas de Agua Potable y Alcantarillado de la CONAGUA.

DEFINICIÓN Y EJECUCIÓN. - Se entenderá por suministro e instalación de tubería de PVC, para alcantarillado, a las erogaciones que deba realizar el contratista para abastecer las cantidades que se fijen en el proyecto ejecutivo y/o las órdenes del Residente, así como el proceso de la instalación de lo suministrado.

Toda la tubería que suministre el contratista de acuerdo a las dimensiones fijadas en el proyecto y/o las órdenes del Residente debe cumplir con la

Norma Oficial Mexicana NOM-001-CONAGUA-2011.- Sistemas de agua potable, toma domiciliaria y alcantarillado sanitario-Hermeticidad-Especificaciones y métodos de prueba, así como NMX-E-241-CNCP-2013.- industria del plástico-tubos de polietileno de alta densidad (PEAD) de pared corrugada con junta hermética de material elastomérico, utilizados en sistemas de alcantarillado sanitario-serie inglesa-especificaciones y métodos de ensayo o las que las sustituyan.

Los anillos para el junteo hermético de la tubería deberán cumplir con la norma "NMX-C-412-ONNCCE1998.- Industria de la construcción - anillos de hule empleados como empaque en las juntas de tuberías y elementos de concreto para drenaje en los sistemas de alcantarillado hermético; así como la norma NMX-To21-SCFI-2014.- Industria hulera - anillos de hule empleados como empaque en los sistemas de tuberías especificaciones y métodos de ensayo o las que las sustituyan.

La tubería suministrada por el Contratista deberá ser Certificada a fin de demostrar que cumple con la presente especificación.

Los métodos de ensayos cumplirán y se llevarán a cabo con las normas siguientes:

NMX-E-004-CNCP-2004 Industria del plástico - Determinación de la densidad de los materiales plásticos no celulares - Método de ensayo. Declaratoria de vigencia publicada en el Diario Oficial de la Federación el 23 de abril de 2004.

Av. Miguel Alemán número 109, colonia Federal.
C.P. 91140, Xalapa, Veracruz Teléfono: (228) 237 0300

Por el bien de Xalapa



**CMAS**COMISIÓN MUNICIPAL DE AGUA POTABLE
Y SANEAMIENTO DE XALAPA**XALAPA**
EL AYUNTAMIENTO • 2026-2029

NMX-E-013-CNCP-2004 Industria del plástico - Resistencia a la presión hidráulica interna sostenida por largo período en tubos y conexiones - Método de ensayo. Declaratoria publicada en el Diario Oficial de la Federación el 30 de noviembre de 2004.

NMX-E-014-CNCP-2006 Industria del plástico - Resistencia al aplastamiento en tubos y conexiones - Método de ensayo. Declaratoria publicada en el Diario Oficial de la Federación el 5 de septiembre de 2006.

NMX-E-021-CNCP-2006 Industria al plástico - Dimensiones en tubos y conexiones - Método de ensayo. Declaratoria publicada en el Diario Oficial de la Federación el 29 de noviembre de 2006.

NMX-E-029-CNCP-2009 Industria del plástico - Resistencia al impacto en tubos y conexiones - Método de ensayo. Declaratoria publicada en el Diario Oficial de la Federación el 15 de febrero de 2010.

NMX-E-034-SCFI-2002 Industria del plástico - Contenido de negro de humo en materiales de polietileno - Método de prueba. Declaratoria de vigencia publicada en el Diario Oficial de la Federación el 08 de noviembre de 2002.

NMX-E-082-CNCP-2010 Industria del plástico - Resistencia a la tensión de materiales plásticos - Método de ensayo. Declaratoria de vigencia publicada en el Diario Oficial de la Federación el 05 de octubre de 2010.

NMX-E-088-CNCP-2010 Industria del plástico - Determinación de la resistencia a la flexión - Método de ensayo. Declaratoria de vigencia publicada en el Diario Oficial de la Federación el 06 de enero de 2011.

NMX-E-135-CNCP-2004 Industria del plástico - Índice de fluidez de termoplásticos por medio del plastómetro extrusor - Método de ensayo. Declaratoria de vigencia publicada en el Diario Oficial de la Federación el 30 de noviembre de 2004.

NMX-E-166-1985 Plásticos - Materias primas - Densidad por columna de gradiente - Método de prueba. Declaratoria de vigencia publicada en el Diario Oficial de la Federación el 04 de noviembre de 1985.





NMX-E- 183-CNCP-2010 Industria del plástico – Resistencia a la flexión – Método de ensayo. Declaratoria de vigencia publicada en el Diario Oficial de la Federación el 04 de mayo de 2010.

NMX-E-184-SCFI-2003 Industria del plástico – Resistencia al agrietamiento por esfuerzo ambiental para los materiales plásticos de etileno – Método de ensayo. Declaratoria de vigencia publicada en el Diario Oficial de la Federación el 18 de junio de 2003.

NMX-E-205-CNCP-2011 Industria del plástico – Hermeticidad de la unión para tuberías plásticas con anillo de material elastomérico – Método de ensayo. Declaratoria de vigencia publicada en el Diario Oficial de la Federación el 15 de junio de 2012.

En relación con el método de ensayo de Tensión Constante de Ligamentos (NCLS) conforme al Apéndice D de la norma NMX-E-241-CNCP-2013, el contratista deberá presentar el certificado de calidad de la tubería, emitido por un laboratorio avalado por Entidad Mexicana de Acreditación, A.C. (EMA).

El marcado de los tubos debe hacerse con caracteres legibles e indelebles, a intervalos no mayores de 2.0 m y debe incluir como mínimo lo siguiente:

Nombre, razón social, marca registrada o símbolo del fabricante.

- Material del que está fabricado el tubo (PE).
- Diámetro nominal (Dn)
- Rigidez (Kpa) o SN
- Uso "ALCANTARILLADO"
- Referencia a esta norma mexicana
- Fecha de fabricación (día/mes/año o año/mes/día)
- Símbolo o leyenda "Hecho en México" o país de origen
- Marca de conformidad cuando así se autorice
- Nombre o identificación de la planta en la cual se fabricó el tubo (cuando haya más de una).

El Residente debe de inspeccionar la tubería. Dicha inspección no exime al Contratista de la responsabilidad de que la tubería suministrada cumpla con las normas aplicables y referidas en la presente especificación.





La empresa Contratista será el único responsable de la guarda y custodia de la tubería y los accesorios necesarios hasta su entrega-recepción final y deberá informar al Residente con anticipación de la llegada de esta.

INSTALACIÓN DE LA TUBERÍA

La instalación de tubería de PVC, es un sistema en el que las uniones se realizan por medio de espiga y campana. El tipo de instalación adecuada para los tubos perfilados varía en función de la rigidez del tubo, la profundidad de instalación, las características del suelo natural y el material de relleno disponible. La Norma ASTM D2321 es la práctica de instalación estándar para toda tubería termoplástica para aplicaciones no presurizadas.

Los procedimientos de instalación que se detallan a continuación tienen como objetivo ayudar al ejecutor a realizar una instalación en perfectas condiciones de funcionamiento.

Recomendaciones de instalación. - Una instalación adecuada es la que determina en mayor medida el comportamiento a largo plazo de cualquier tubería de drenaje, los procedimientos básicos y precauciones son de hecho muy similares a los de las tuberías de concreto y metálicas. La instalación de la tubería deberá de ser de acuerdo con las recomendaciones de la ASTM D2321.

Para mayor referencia se debe consultar la hoja de información de producto de la ficha de datos técnicos de la tubería seleccionada.

RECEPCIÓN Y MANEJO EN LA OBRA.

Colocar la tubería y accesorios a lo largo de la zanja abierta o "tendido" puede disminuir el tiempo de manipuleo. Cada largo de tubería deberá ser colocado en una superficie plana lo más cerca posible a la zanja en el lado opuesto del material de zanja excavado; se debe dejar algo de espacio entre las tuberías para proteger los extremos. La tubería debe estar lejos de la ruta del equipo en un lugar que permita que la excavación proceda sin interrupción.

DESCARGA.

El contratista deberá preparar un área para el almacenaje de los productos en la obra. Se recomienda que esta área sea plana y esté libre de piedras.





superficies accidentadas y desperdicios. Debe estar alejada de la ruta del tráfico de construcción.

La tubería podrá ser entregada ya sea emparrillada o como carga suelta, dependiendo del tipo y de la cantidad del producto. La tubería emparrillada puede ser descargada con una retroexcavadora u con otro tipo de equipo y con una cuerda de nylon o cable almohadillado. La cuerda deberá ser colocada alrededor del emparrillado cada un tercio mientras levanta el mismo hacia el suelo. Como alternativa para el uso de cuerdas para descargar parrillas completas, la paleta puede ser abierta y así descargarse largos de tubería en forma individual. La tubería no emparrillada puede ser descargada rodando cuidadosamente largos individuales de tubería suelta desde el camión hasta un cargador frontal y de ahí hacia el suelo. En forma alternativa, la tubería puede también ser elevada utilizando una cuerda de nylon o cable almohadillado en los terceros puntos. Equipo tal como aguilones para carga y horquillas elevadoras no deberá ser utilizado debido a que pueden dañar la tubería. Refiérase a la siguiente para ejemplos del correcto manipuleo durante la descarga.

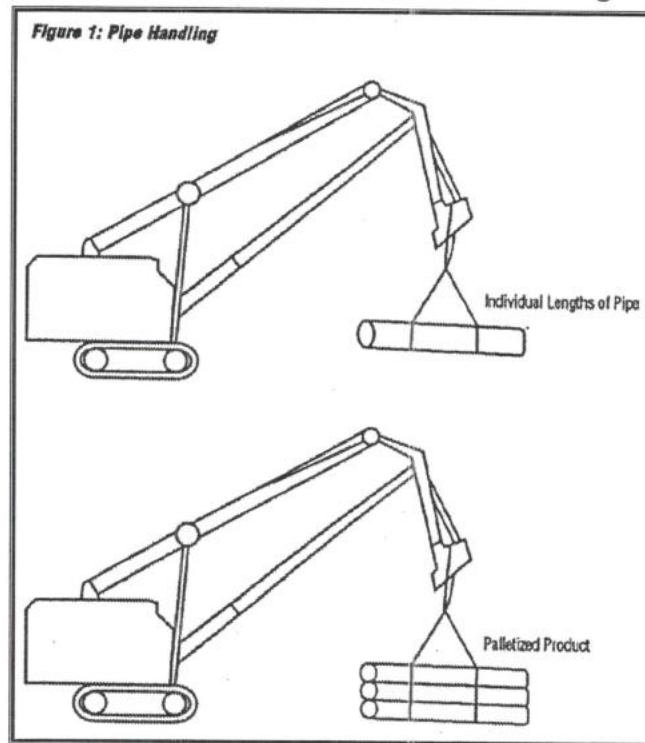


Fig. 2.- Descarga de tubería.





ALMACENAMIENTO.

Las tuberías emparrilladas deberán permanecer en las parrillas para el almacenamiento en la obra. La tubería no emparrillada puede ser almacenada en forma temporal en un área plana libre de desperdicios fuera del área de tráfico de construcción. Empiece el almacenaje con maderas de seguridad espaciadas a la anchura del almacenaje propuesto, a una distancia no mayor a los terceros puntos. Para tuberías con campanas adjuntas, un método común de apilamiento es alternando la dirección de las tuberías de manera que las campanas no se apilen una sobre la otra. Como se muestra en la Figura siguiente, un máximo de tres tuberías puede ser colocadas antes de alternar la dirección. Las capas subsecuentes deben seguir el mismo patrón que la primera, pero con un menor número de tuberías en cada bloque. Para tuberías de interior liso, el espacio de almacenamiento puede a veces ser minimizado encajando diámetros pequeños dentro de diámetros de mayor tamaño. Los empaques instalados en fábrica sobre la espiga pueden ser protegidas ubicándolas entre las corrugaciones de la tubería.

Solamente se debe encajar el interior de tuberías corrugadas cuando la tubería puede ser retirada fácilmente.

Se deben tomar ciertas medidas de precaución en el manipuleo de la tubería durante al apilamiento. La tubería no debe dejarse caer, arrastrar o ser golpeada contra otra tubería u objeto, y no debe ser montada. La altura del apilado deberá limitarse a aproximadamente a 2 m a fin de que la tubería pueda ser manipulada manualmente en forma fácil y segura.

Otros ítems, tales como bandas de acoplamiento, piezas de conexión, empaques y accesorios deberán ser almacenados en un área apropiada lejos del tráfico de construcción, protegidos contra daño y robo. Los fabricantes podrán proporcionar instrucciones específicas para el manipuleo de estos ítems.

Ciertas normas de precaución deberán tomarse durante el almacenaje y apilamiento en la obra. Mientras tuberías de diámetro pequeño y accesorios livianos pueden generalmente ser manipulados en forma manual, tuberías de mayor diámetro requieren de equipo tal como ser retroexcavadoras, con una cuerda de nylon o un cable almohadillado envuelto alrededor de los terceros puntos para un manipuleo seguro. Los accesorios pesados, por ejemplo,



CMAS

COMISIÓN MUNICIPAL DE AGUA POTABLE
Y SANEAMIENTO DE XALAPA



XALAPA
H. AYUNTAMIENTO • 2026-2029

deben ser cuidadosamente manipulados por medio de equipos. No debe subirse sobre el apilamiento. Dependiendo de las condiciones del lugar y de regulaciones sobre seguridad, deberán también tomarse otras precauciones.

Colocación en línea de la tubería.

Colocar la tubería y accesorios a lo largo de la zanja abierta o "tendido" puede disminuir el tiempo de manipuleo. Cada largo de tubería deberá ser colocado en una superficie plana lo más cerca posible a la zanja en el lado opuesto del material de zanja excavado; se debe dejar algo de espacio entre las tuberías para proteger los extremos. La tubería debe estar lejos de la ruta del equipo en un lugar que permita que la excavación proceda sin interrupción.

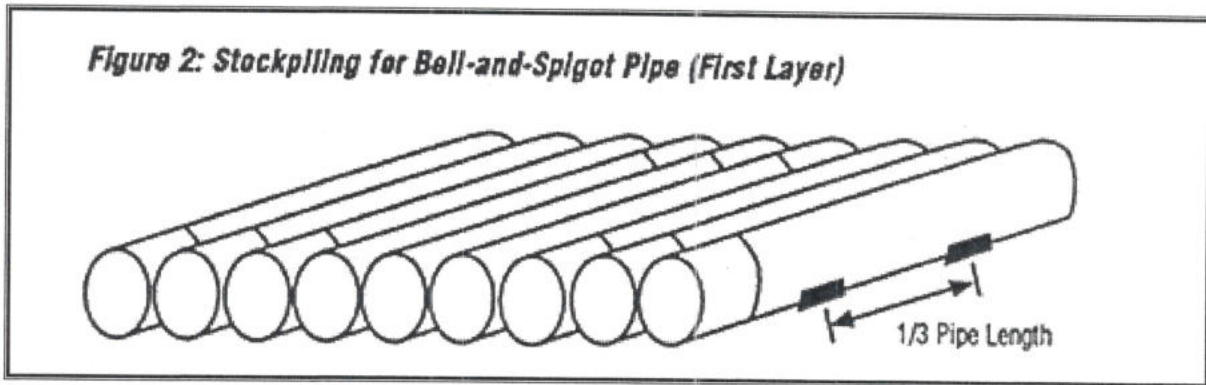


Fig. 3.- Detalle de almacenamiento de la tubería.

PREPARACIÓN DE LA INSTALACIÓN.

Una instalación de tubería sólida comienza con una fundación estable. El fondo de la zanja debe ser apenas sobre-excavado para permitir el material de encamado y debe estar libre de piedras, trozos de tierra, suelo congelado o desechos.

Se podrá requerir de una sobre-excavación o de una sub-excavación a fin de retirar crestones de roca, fango u otros materiales no apropiados ya que podrían no proporcionar un soporte uniforme y apropiado a la tubería. Normas ASTM y fabricantes independientes de tubería podrán también proporcionar pautas adicionales en relación con las necesidades de la fundación en estas situaciones, en base a la severidad de las condiciones locales.



La presencia de agua en la zanja durante la instalación de la tubería puede crear una situación de peligro y hacer casi imposible la instalación correcta de la tubería. El agua tenderá a hacer que la tubería flote, por lo cual mantener la línea, grado o inclinación se vuelve mucho más difícil. En estas situaciones se requiere de efectuar un desagüe.

ENCAMADO.

El encamado es la porción de la envoltura del relleno la cual se coloca directamente sobre la fundación; refiérase a la Figura siguiente. El encamado deberá ser suficiente como para proporcionar un soporte uniforme y firme para la tubería y mantener el grado de la tubería; la profundidad de encamado que se usa comúnmente para referencia el de 4" (0.1 m) o lo estipulado en el proyecto.

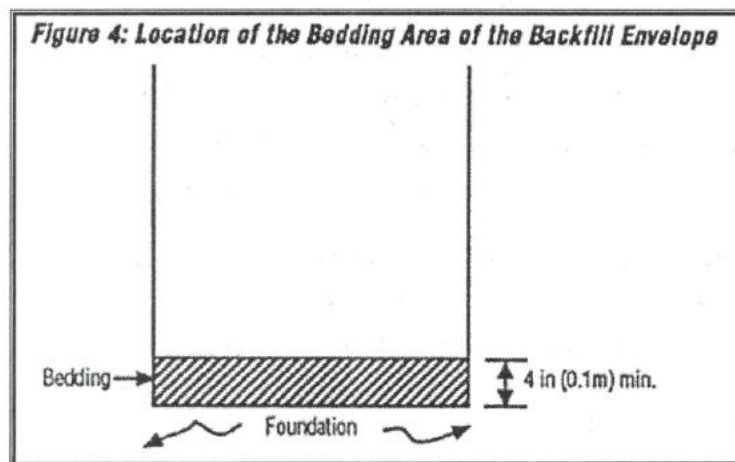


Fig. 4.- Encamado de la tubería.

Si una tubería incluye una junta tipo campana - espiga (bell and spigot) donde la campana es bastante más grande que la tubería, el fabricante podrá requerir el uso de "agujeros para la campana" en la instalación. Los agujeros para la campana son depresiones en el encamado diseñados para acomodar la conexión a fin de que no ocurra un punto de esfuerzo.





CMAS

COMISIÓN MUNICIPAL DE AGUA POTABLE
Y SANEAMIENTO DE XALAPA



XALAPA
H. AYUNTAMIENTO • 2026-2029

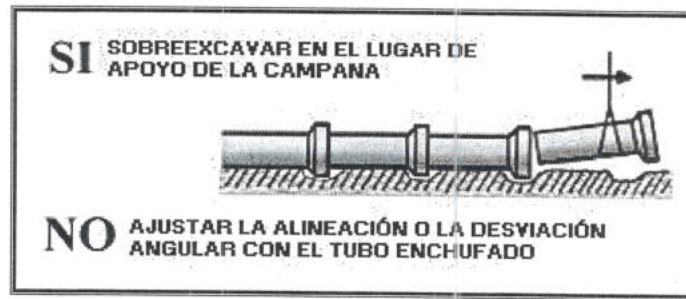


Fig. 5.- Detalle de la campana en tuberías.

COLOCACIÓN Y UNIÓN DE LA TUBERÍA

Los largos de la tubería deben ser descendidos hacia la zanja en forma manual o con el uso de equipo, dependiendo del tamaño de la tubería y de las condiciones de la zanja. No arrastre, suelte o haga rodar la tubería para meterla a la zanja. Las bandas para acoplamiento, piezas de conexión y productos similares deben ser manejados cuidadosamente, utilizando el equipo y correas apropiados, de ser necesario. Estos productos no deberán ser desechados ni manipulados de forma incorrecta.

Todas las tuberías y accesorios deberán ser inspeccionados para daños luego de su descenso hacia la zanja, pero antes de su conexión. Las tuberías y los extremos de las piezas de conexión deberán estar lo más limpias posible a fin de permitir el correcto ensamblaje y funcionamiento óptimo.

ADEMADO DE ZANJAS.

En instalaciones de tuberías, una de las principales inquietudes es la zanja misma. La pared de la zanja puede inclinarse si existe el espacio adecuado en el lugar. Si la inclinación no es una opción, entonces se puede utilizar ademado para zanjas o alguna otra manera para obtener un área de trabajo segura.

El uso correcto del ademado en zanjas es importante para el funcionamiento de la tubería. Cuando se usa de manera incorrecta, pueden desbaratar tanto el relleno como las juntas de la tubería. La siguiente información proporciona recomendaciones sobre el modo de utilizar ademado en zanjas sin ocasionar problemas a la tubería. Esta información no tiene el propósito de reemplazar los requisitos de seguridad en la instalación recomendados en la especificaciones





CMAS

COMISIÓN MUNICIPAL DE AGUA POTABLE
Y SANEAMIENTO DE XALAPA



XALAPA
H. AYUNTAMIENTO • 2026-2029

del proyecto y/o los empleados y considerados en el procedimiento constructivo propuesto por la contratista.

La manera más efectiva de mantener la integridad de la tubería y relleno es proporcionar una "sub-zanja" para colocar la tubería y relleno. La sub-zanja debe extenderse por lo menos $\frac{3}{4}$ del diámetro de la tubería por encima del encamado. El relleno dentro de la sub-zanja debe cumplir con las especificaciones del diseño. El entibado o ademado de zanja puede extraerse por el borde superior de la sub-zanja sin afectar la tubería o el relleno.

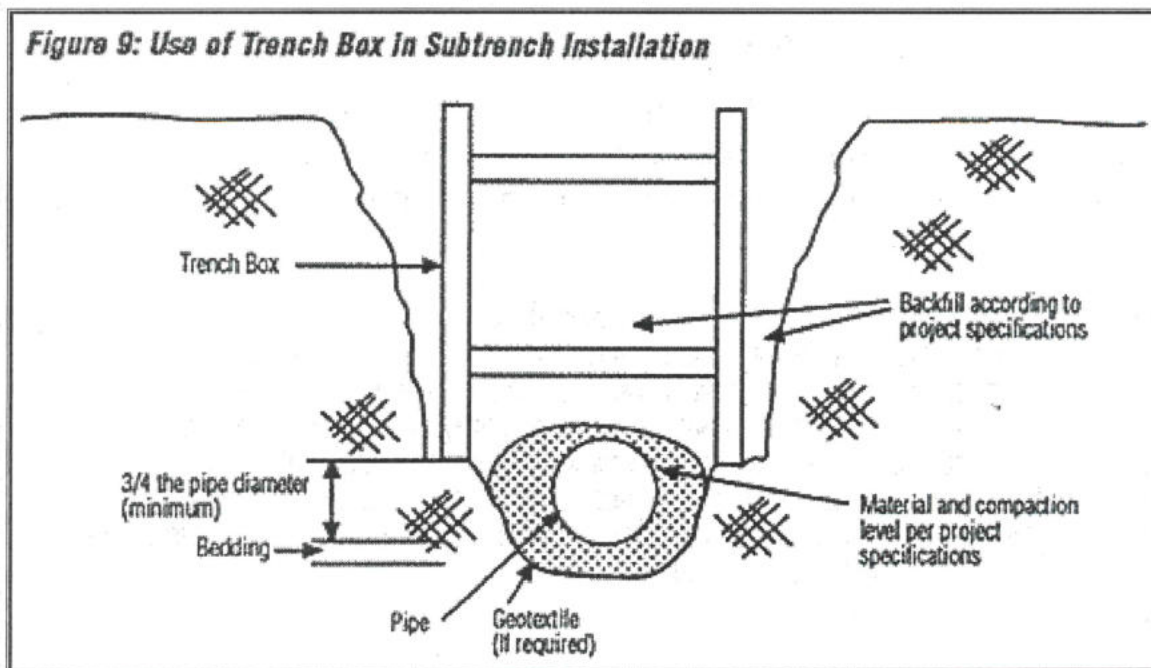


Fig. 6.- Ademado en zanjas para tubería.

El volumen para estimar será el número de metros lineales de tubería, conforme a las líneas de proyecto y/o las órdenes del Residente.

Dentro del precio unitario estará incluido además del costo del suministro (L.A.B.) en fábrica o bodega del fabricante o proveedor de la tubería, las pruebas certificadas en fábrica y todos los gastos que se requieran para su completa y correcta entrega. Así como la herramienta, equipo, mano de obra, material puesto en obra y todo lo necesario para su correcta ejecución.

**CMAS**COMISIÓN MUNICIPAL DE AGUA POTABLE
Y SANEAMIENTO DE XALAPA**XALAPA**
H. AYUNTAMIENTO • 2026-2029

MEDICIÓN Y PAGO. - El suministro e instalación de tubería de cualquier tipo, será medido para fines de pago por metro lineal, con aproximación a dos decimales. Al efecto se determinarán directamente el número de metros lineales de tubería suministrada, conforme a las líneas de proyecto y/o las órdenes del Residente, el precio incluye la mano de obra, debiendo incluir las siguientes actividades que se mencionan con carácter enunciativo:

- a) Revisión de tuberías, juntas y materiales para certificar su buen estado.
- b) Maniobras, movimientos y acarreos totales para colocarla a un lado de la zanja.
- c) Bajado de la tubería, instalación y prueba hidrostática con el manejo del agua; y reparaciones que se pudiesen requerir.

No se estimarán para fines de pago las tuberías suministradas por el contratista, fuera de las líneas de proyecto y/o las órdenes del Residente, o las que no cumplan con lo señalado en esta especificación. El material será puesto en obra.

CLAVE	CONCEPTO	UNIDAD
8051 00A	SUMINISTRO DE TUBERIA DE POLIETILENO DE ALTA DENSIDAD DE DOBLE PARED E INTERIOR LISO. SISTEMA DE UNIÓN HERMÉTICA ESPIGA CAMPANA CON DOBLE ANILLO ELASTOMÉRICO DE HULE. DEBERA DE CUMPLIR CON LAS CARACTERISTICAS PARA SER INSTALADA A LAS PROFUNDIDADES INDICADAS EN EL PROYECTO EJECUTIVO. NORMAS NOM-001-CONAGUA-2011 Y NMX-E- 241-CNCP-2013 (INCLUYE PRUEBA DE HERMETICIDAD Y CORRIMIENTO)	
8051 02A	DE 6" DE DIÁMETRO.	M
8051 06A	DE 15" DE DIÁMETRO.	M
3140 00A	INSTALACIÓN DE TUBERIA DE POLIETILENO DE ALTA DENSIDAD DE DOBLE PARED E INTERIOR LISO. SISTEMA DE UNIÓN HERMÉTICA ESPIGA CAMPANA CON DOBLE ANILLO. NORMAS NOM-001-CONAGUA-2011 Y NMX-E- 241-CNCP-2013 (INCLUYE PRUEBA DE HERMETICIDAD Y CORRIMIENTO)	
3140 02A	DE 6" DE DIÁMETRO.	M
3140 06A	DE 15" DE DIÁMETRO.	M

DEFINICIÓN Y EJECUCIÓN. - Se entenderá por suministro e instalación de tuberías de Polietileno de alta densidad de doble pared estructurada de perfil

Av. Miguel Alemán número 109, colonia Federal.
C.P. 91140, Xalapa, Veracruz Teléfono: (228) 237 0300

Por el bien de Xalapa





anular cerrado e interior liso de alto contraste blanco, para alcantarillado, a las erogaciones que deba realizar el contratista para abastecer y colocar las cantidades que se fijen en el proyecto ejecutivo y/o las órdenes del Residente, considerando el costo L.A.B. en fábrica o en almacén del proveedor.

Todas las tuberías que suministre el contratista de acuerdo a las dimensiones fijadas en el proyecto y/o las órdenes del Residente deben cumplir con la Norma Oficial Mexicana NOM-001-CNA-2011 y NMX-E-241-CNCP-2013 y demás normas ASTM referentes al PVC en las aplicaciones que correspondan.

La tubería suministrada por el Contratista deberá ser Certificada a fin de demostrar que cumple con la presente especificación.

El marcado de los tubos debe hacerse con caracteres legibles e indelebles conforme a las normas correspondientes, debe incluir como mínimo lo siguiente:

- Nombre del fabricante y/o marca registrada
- Marca o símbolo del fabricante
- Diámetro nominal, clase y tipo
- Fecha de fabricación (año/mes/día o día/mes/año)
- Leyenda "HECHO EN MÉXICO" o "hecho en..."
- Sello de certificación.

El Residente deberá inspeccionar la tubería. Dicha inspección no exime al Contratista de la responsabilidad del suministro de la tubería que cumpla con las normas aplicables de la presente especificación.

La empresa Contratista será el único responsable de la custodia de la tubería y los accesorios necesarios hasta su entrega-recepción y deberá informar al Residente con anticipación de la llegada de la tubería y accesorios.

Dentro del precio unitario estará incluido además del costo del suministro (L.A.B.) en fábrica o bodega del proveedor de la tubería y accesorios, las pruebas certificadas en fábrica y todos los gastos que se requieran para su completa y correcta entrega.



El volumen a estimar será el número de metros lineales de tubería incluyendo los accesorios, conforme a las líneas de proyecto y/o las órdenes del Residente.

La instalación de tubería de polietileno de alta densidad, es un sistema donde las uniones se llevan a cabo por medio de junta integral campana - espiga (con doble anillo elastomérico) que cumple los requerimientos de hermeticidad al agua (10.8 psi) de estándar ASTM D3212.

Los empaques cumplen con ASTM F477 y son instalados en planta y protegidos por una campana plástica para evitar daños en el traslado y/o almacenaje. El acoplamiento entre la campana y la espiga se realizará previa lubricación de ambas partes.

La instalación de la tubería debe ser conforme a ASTM D2321, siempre cumpliendo con los colchones mínimos establecidos por la CONAGUA.

El tipo de compactación y relleno alrededor de la tubería influyen significativamente en la instalación, ya que asume que el suelo nativo tiene la resistencia recomendada y es adecuado para su instalación. El fondo de la zanja debe estar preparado para proveer un soporte firme, estable y uniforme a la tubería en toda su longitud. Esto se logrará dejando la parte baja de la zanja nivelada para permitir el adecuado ensamble de las juntas y soporte. Las secciones de la zanja que sean excavadas debajo del nivel de la rasante deberán rellenarse y compactarse hasta alcanzar nuevamente dicho nivel. Si el material nativo no es adecuado para la plantilla, se sobreexcavará la zanja y se rellenará con materiales especificados por la ingeniería. Se deberá colocar una capa de amortiguamiento entre la tubería y cualquier cimentación dura. Rocas y piedras grandes y filosas deberán ser removidas para permitir un mínimo de 0.30 m. de sobre ancho (a cada lado de la tubería).

Las clases de material de relleno están basadas en materiales de relleno, tal como se describe y define en el estándar ASTM D2321.

Todos los niveles de compactación están basados en densidad PROCTOR estándar.

La compactación y material de relleno deberán ser uniformes dentro de la zona de relleno.





CMAS

COMISIÓN MUNICIPAL DE AGUA POTABLE
Y SANEAMIENTO DE XALAPA



XALAPA
H. AYUNTAMIENTO • 2026-2029

Deberá usarse implementos, herramientas y equipamientos apropiados para prevenir daños en la tubería al momento de colocarla en la zanja. La instalación de la tubería es aguas arriba (con la campana en tal dirección). Así la instalación inicia en el punto más bajo y avanza hacia los pozos de visita, descargas/ registros. Al insertar la espiga campana (en vez de empujar la campana sobre la espiga) se reduce la posibilidad de que queden atrapadas tierra/piedras en los empaques o que estos se dañen.

Si la instalación de la tubería se detiene antes de llegar a un pozo de visita, proteger sus extremos con material plástico resistente, prevenir la entrada de agua/ lodo/ materiales diversos; la grava/ arena deben comprender más del 50% de los materiales clase III (1 ½" tamaño máximo). Clasificaciones A-2-4 y A-2-5 del SUCS). Al llegar al registro, asegúrense de que esté tapado para evitar intrusiones.

Alinee la tubería y empuje el tope de la espiga horizontalmente. Las tuberías menores a 18" son instaladas empujando la espiga hacia la campana de la junta, a mano. Los diámetros de 24" a 60", necesitan uso de una barra o equipo mecánico para empujar. Se debe usar un bloque de madera y un carrete de por lo menos 5 corrugas sin empaque para evitar el daño de la campana al empujar

En la generalidad las especificaciones para la instalación de la tubería P.E.A.D. son:

1. Retire la envoltura protectora del empaque.
2. Verifique que el empaque este colocado adecuadamente y que la espiga y campana del tubo estén limpias antes del ensamble.
3. Aplique el lubricante autorizado en el interior de la campana. La capa de lubricante deberá ser equivalente a una capa de pintura de esmalte aplicado con brocha.
4. Alinee la tubería y ensamble espiga y campana al mismo tiempo. Asegúrese de respetar el alineamiento de la tubería.
5. Si al momento de la inserción de la espiga se presenta alguna resistencia o la marca de ensamble no alcanza su posición, desensamble la unión y verifique la posición del empaque de hule y remueva cualquier escombros.



**CMAS**COMISIÓN MUNICIPAL DE AGUA POTABLE
Y SANEAMIENTO DE XALAPA**XALAPA**
H. AYUNTAMIENTO • 2026-2029

MEDICIÓN Y PAGO. - El suministro y la instalación de tubería, será medido para fines de pago por metro lineal, con aproximación a dos decimales y las piezas especiales por pieza. Al efecto se determinarán directamente el número de metros lineales de tubería con sus accesorios y piezas especiales, suministrados, conforme a las líneas de proyecto y/o las órdenes del Residente.

No se estimarán para fines de pago las tuberías suministradas por el Contratista que no cumplan con lo señalado en las especificaciones que correspondan.

Se deberán incluir las siguientes actividades que se mencionan con carácter enunciativo:

- a) a.- Revisión de la tubería para certificar su buen estado.
- b) b.- Maniobras, movimientos y acarreo totales para colocarla al lado de la zanja.
- c) c.- Bajada de la misma, instalación y unión de la tubería; prueba hidrostática con manejo del agua y reparaciones que se pudiesen requerir.

CLAVE	CONCEPTO	UNIDAD
SUMIPZ86	SUMINISTRO E INSTALACIÓN DE PIEZAS PARA DESCARGA A TUBERÍA DE P.V.C. DE: 200 MM (8") X 160 MM (6") DE DIÁMETRO INCLUYE YEE Y CODO DE 45"X6" (INCLUYE PRUEBA DE HERMETICIDAD Y CORRIMIENTO)	PZA
SUMIPZ615	SUMINISTRO E INSTALACIÓN DE PIEZAS PARA DESCARGA A TUBERIA DE P.V.C. DE: 6"X15" DE DIAMETRO (INCLUYE PRUEBA DE HERMETICIDAD Y CORRIMIENTO)	PZA

DEFINICIÓN Y EJECUCIÓN. Se entenderá por "instalación de pieza especial de PVC de 8"X6" y 6"x15", el conjunto de operaciones que debe ejecutar el contratista para colocar en forma definitiva, según el proyecto y/o las órdenes del ingeniero, las piezas especiales que requiera la construcción de redes de alcantarillado sanitario.

El Contratista instalará las piezas especiales, a partir del parámetro exterior de los edificios en el sitio que señalen los planos o prescriba el Ingeniero y las terminará conectándolas en la inserción correspondiente en el alcantarillado; el otro extremo de la conexión, según lo determine el Ingeniero lo tapará el Contratista con tapa de ladrillo y mortero pobre de cemento, si éste existiere.

Av. Miguel Alemán número 109, colonia Federal.
C.P. 91140, Xalapa, Veracruz Teléfono: (228) 237 0300

Por el bien de Xalapa





CMAS

COMISIÓN MUNICIPAL DE AGUA POTABLE
Y SANEAMIENTO DE XALAPA



XALAPA
H. AYUNTAMIENTO • 2026-2029

Las conexiones formaran con el alcantarillado un ángulo aproximado de 90 (NOVENTA) grados en planta.

Para las conexiones se usará tubo de 15 centímetros, y 20 centímetros o más de diámetro a juicio del Ingeniero.

La pendiente mínima que en general se admitirá para la tubería de la conexión será del 1% (uno) por ciento, y el colchón sobre el lomo del tubo en cualquier lugar de su longitud, tendrá como mínimo 90 (noventa) centímetros. Previa autorización escrita del Ingeniero. La pendiente podrá reducirse a un medio (1/2) por ciento, pero únicamente cuando ello sea necesario a fin de dejar el

colchón mínimo de 90 (noventa) centímetros. Antes de construir las conexiones, el Contratista se cerciorará de la profundidad de la salida del albañal del predio, si existiera y de las condiciones de pendiente existentes dentro del interior del mismo, a fin de evitar que cuando se construyan albañales en el interior del predio, ellos queden faltos de colchón, o faltos de la pendiente debida. Si no fuera posible satisfacer ambos requisitos de colchón y pendiente mínimos; el Contratista no hará la conexión y deberá comunicarlo por escrito al Ingeniero para que éste resuelva lo procedente.

Para hacer las conexiones domiciliarias se construirán primero las de un solo lado de determinado tramo del alcantarillado, después de terminadas totalmente éstas, se construirán las del otro lado.

MEDICIÓN Y PAGO. La instalación de piezas especiales del servicio de alcantarillado se medirá por PZA. en conexiones comprendida cada una de ellas exclusivamente la yee y el Codo de 45 grados; es decir será por juego. El precio unitario incluye las maniobras para distribuir las piezas a lo largo de la zanja, bajada y tendido.

Arq. Jair Ramírez Rodríguez
Elaboró

M.I. Darío Alfredo Hernández
Aguilar
**Jefe del Depto. de Estudios y
Proyectos.**



COMISIÓN MUNICIPAL DE AGUA POTABLE Y SANEAMIENTO DE XALAPA, VER.
DIRECCIÓN GENERAL
DIRECCIÓN DE OPERACIÓN
GERENCIA DE INFRAESTRUCTURA

4.2.1.1. PROPUESTA TÉCNICA



COMISIÓN MUNICIPAL DE AGUA POTABLE Y SANEAMIENTO DE XALAPA, VER.
DIRECCIÓN GENERAL
DIRECCIÓN DE OPERACIÓN
GERENCIA DE INFRAESTRUCTURA

PT- 1 DESCRIPCIÓN DE LA PLANEACIÓN INTEGRAL DEL LICITANTE Y PROCEDIMIENTO CONSTRUCTIVO DE EJECUCIÓN DE LOS TRABAJOS.

(GUÍA DE LLENADO)

SE ANOTARÁ LA DESCRIPCIÓN DE LA PLANEACIÓN INTEGRAL PARA REALIZAR LOS TRABAJOS, ASI COMO EL PROCEDIMIENTO CONSTRUCTIVO DE EJECUCIÓN QUE SERÁ EMPLEADO PARA LA CONSTRUCCIÓN DE LA OBRA; PARA LA DESCRIPCIÓN DE LA PLANEACIÓN INTEGRAL SE DEBERÁ INCLUIR UN ORGANIGRAMA FUNCIONAL CON EL PERSONAL PROPUESTO EN EL FORMATO PT- 3, QUE SE ENCARGARÁ DE LA EJECUCIÓN DE LOS TRABAJOS, EN LA PLANEACIÓN PRESENTARÁ EL SISTEMA DE ASEGURAMIENTO DE CALIDAD DE LOS TRABAJOS A EJECUTAR A TRAVÉS DEL CONTROL DE CALIDAD DE LOS MATERIALES.

LA PLANEACIÓN DEBERÁ SER REDACTADA, DE TAL FORMA QUE EL LICITANTE DEMUESTRE EL CONOCIMIENTO DE LOS TRABAJOS.b

(DOCUMENTO REALIZADO EN HOJAS DE PAPEL MEMBRETADO DE LA EMPRESA)



**COMISIÓN MUNICIPAL DE AGUA POTABLE Y SANEAMIENTO DE XALAPA, VER.
DIRECCIÓN GENERAL
DIRECCIÓN DE OPERACIÓN
GERENCIA DE INFRAESTRUCTURA**

PT-2 RELACIÓN DE MAQUINARIA Y EQUIPO DE CONSTRUCCIÓN.

(GUÍA DE LLENADO)

SE ANOTARÁ LA RELACIÓN DE MAQUINARIA Y EQUIPO DE CONSTRUCCIÓN INDICANDO SI SON DE SU PROPIEDAD, ARRENDADAS CON O SIN OPCIÓN A COMPRA, SU UBICACIÓN FÍSICA, MODELO Y USOS ACTUALES, ASÍ COMO LA FECHA EN QUE SE DISPONDRÁ DE ESTOS EN EL SITIO DE LOS TRABAJOS; TRATÁNDOSE DE MAQUINARIA O EQUIPO DE CONSTRUCCIÓN ARRENDADO, CON O SIN OPCIÓN A COMPRA, DEBERÁ PRESENTAR CARTA COMPROMISO DE ARRENDAMIENTO Y DISPONIBILIDAD.

SERÁ MOTIVO DE DESCALIFICACIÓN LA NO PRESENTACIÓN DE LA CARTA COMPROMISO O LA FALTA DE ALGUNA DE LAS FACTURAS QUE COMPRUEBE LA PROPIEDAD DEL EQUIPO PROPUESTO.

DICHA RELACIÓN SERÁ DE **TODO EL EQUIPO CONTEMPLADO EN SU PROPUESTA ECONÓMICA**, LA OMISIÓN DE ALGUNO EN TIPO Y CANTIDAD SERÁ MOTIVO DE DESCALIFICACIÓN.



COMISIÓN MUNICIPAL DE AGUA POTABLE Y SANEAMIENTO DE XALAPA, VER.
DIRECCIÓN GENERAL
DIRECCIÓN DE OPERACIÓN
GERENCIA DE INFRAESTRUCTURA



COMISIÓN MUNICIPAL DE AGUA POTABLE Y SANEAMIENTO DE XALAPA, VERACRUZ. DIRECCIÓN GENERAL DIRECCIÓN DE OPERACIÓN GERENCIA DE INFRAESTRUCTURA			LICITACIÓN POR INVITACIÓN A CUANDO MENOS TRES PERSONAS N°. CMAS-13P-OP-XXX-2026 NOMBRE DE LA OBRA:		PT-2
RAZÓN SOCIAL DEL LICITANTE	FIRMA DEL LICITANTE	PLAZO DE EJECUCIÓN DE LOS TRABAJOS	FECHA DE PRESENTACIÓN DE LA PROPUESTA:		HOJA: DE:

RELACIÓN DE MAQUINARIA Y EQUIPO DE CONSTRUCCIÓN

EQUIPO NO. *	NOMBRE DEL EQUIPO	MARCA	CARACTERÍSTICAS PARTICULARES						UBICACIÓN ACTUAL (MPIO/ENTIDAD)	DISPONIBILIDAD			
			MODELO	AÑO	No. DE SERIE	CAPACID AD	COMBUSTIBLE	POTENCIA DEL MOTOR		PROPIO	ALQUILADO	OPCIÓN DE COMPRA	FECHA

NOTA: TRATÁNDOSE DE MAQUINARIA O EQUIPO ARRENDADO, CON O SIN OPCIÓN A COMPRA, DEBERÁ PRESENTAR CARTA COMPROMISO DE ARRENDAMIENTO Y DISPONIBILIDAD.
 * CON ESTOS NÚMEROS SE IDENTIFICARÁ LA MAQUINARIA O EL EQUIPO EN TODOS LOS DOCUMENTOS QUE LO CITEN
 DEBERÁ DE TOMAR EN CUENTA EL NÚMERO DE UNIDADES A UTILIZAR DE CADA EQUIPO SEGÚN SU PLANTEAMIENTO EN EL PROGRAMA DE MAQUINARIA.

COMISIÓN MUNICIPAL DE AGUA POTABLE Y SANEAMIENTO DE XALAPA, VER.
DIRECCIÓN GENERAL
DIRECCIÓN DE OPERACIÓN
GERENCIA DE INFRAESTRUCTURA

PT-3 CAPACIDAD TÉCNICA

(GUÍA DE LLENADO)

EL PARTICIPANTE COMPROBARÁ SU CAPACIDAD TÉCNICA MEDIANTE LA PRESENTACIÓN DEL CURRÍCULUM VITAE DE LA EMPRESA FIRMADO, **DESTACANDO LAS OBRAS QUE TENGAN SIMILITUD EN ESPECIALIDAD Y MAGNITUD CON LA DE LA LICITACIÓN, ANEXANDO AL MENOS DOS COPIAS DE CONTRATOS COMPLETOS DE LA MISMA NATURALEZA QUE HAYAN SIDO EJECUTADOS PREVIAMENTE A ESTA LICITACIÓN CUMPLIENDO CON UN MÁXIMO DE 3 AÑOS DE EXPERIENCIA,** CON SUS CORRESPONDIENTES ACTAS DE ENTREGA-RECEPCIÓN DE ESTAS OBRAS Y CONTRATOS COMPLETOS, EN CASO DE EXISTIR CONVENIOS DE AMPLIACIÓN EN TIEMPO DE LOS CONTRATOS, DEBERÁ ANEXAR COPIA FOTOSTÁTICA, ASÍ COMO CURRÍCULUM VITAE FIRMADO DEL PERSONAL TÉCNICO QUE PARTICIPARÁ EN LA EJECUCIÓN DE LA OBRA OBJETO DE ESTA LICITACIÓN Y COPIA DE CÉDULA PROFESIONAL. ASI COMO LAS ACREDITACIONES DEL PERSONAL TECNICO Y ADMINISTRATIVO.

EL PERSONAL TÉCNICO INVOLUCRADO EN LA OBRA DEBERÁ SER CALIFICADO Y CON EXPERIENCIA POR LO QUE EL LICITANTE PRESENTARÁ EN FORMATO LIBRE, SIEMPRE Y CUANDO CONTENGA TODOS LOS DATOS COMO ES EL NÚMERO DE LA LICITACIÓN, NOMBRE DE LA OBRA, ENTIDAD CONVOCANTE, FECHA DE PRESENTACIÓN, PERÍODO DE EJECUCIÓN, NOMBRE Y FIRMA DEL LICITANTE, **UNA CARTA COMPROMISO BAJO PROTESTA DE DECIR VERDAD DEL PERSONAL TÉCNICO** QUE SERÁ ENCARGADO Y RESPONSABLE DURANTE EL INICIO, EJECUCIÓN, TERMINACIÓN Y ENTREGA DE LA OBRA, EL CUAL FIGURARA COMO SUPERINTENDENTE DE CONSTRUCCIÓN A EFECTOS DE LA OPERACIÓN, CONTROL Y SEGUIMIENTO DE LA BITÁCORA DE OBRA PÚBLICA, ASIMISMO CONOCER CON AMPLITUD LOS PROYECTOS, NORMAS DE CALIDAD, ESPECIFICACIONES DE PROYECTO Y DE CONSTRUCCIÓN, CATÁLOGO DE CONCEPTOS O ACTIVIDADES DE LA OBRA, PROGRAMAS DE EJECUCIÓN Y DE SUMINISTROS, INCLUYENDO LOS PLANOS CON SUS MODIFICACIONES, CONVENIOS Y DEMÁS DOCUMENTOS INHERENTES, QUE SE GENEREN CON LA EJECUCIÓN DE LOS TRABAJOS.

DICHA CARTA DEBERÁ CONTENER DESCRIPCIÓN DE LA OBRA, PERÍODO DE EJECUCIÓN, DOMICILIO, TELÉFONO Y DOCUMENTOS QUE COMPRUEBEN SU EXPERIENCIA DE HABER ESTADO EN TRABAJOS QUE TENGAN CARACTERÍSTICAS TÉCNICAS Y MAGNITUD SIMILAR AL OBJETO DE LA PRESENTE LICITACIÓN, SIENDO DE PREFERENCIA ARQUITECTO O INGENIERO CON CÉDULA PROFESIONAL, ANEXANDO EL DOCUMENTO EN ESTE APARTADO



COMISIÓN MUNICIPAL DE AGUA POTABLE Y SANEAMIENTO DE XALAPA, VER.
DIRECCIÓN GENERAL
DIRECCIÓN DE OPERACIÓN
GERENCIA DE INFRAESTRUCTURA

SE SUJETARÁ A CUALQUIER SOLICITUD U OBSERVACIÓN QUE EL ORGANISMO LE HAGA REFERENTE A SU PLANTILLA, DEBERÁ PRESENTAR ORIGINAL DE LA CÉDULA PROFESIONAL PARA COTEJO.

EN ESTE APARTADO IGUALMENTE DEBERÁ ANEXAR:

ESCRITO BAJO PROTESTA DE DECIR VERDAD DE HABER EJECUTADO EN UN LAPSO NO MAYOR A DIEZ AÑOS LAS OBRAS CON CONTRATOS TERMINADOS EN COSTO Y TIEMPO, EN CASO CONTRARIO EL NÚMERO DE ÉSTAS, NÚMERO DE CONTRATO Y MOTIVO POR EL CUAL NO FUERON LLEVADAS A CABO EN ESTOS TÉRMINOS.

ESCRITO BAJO PROTESTA DE DECIR VERDAD DE QUE EN LA CELEBRACIÓN DE CONTRATOS DE OBRA PÚBLICA REALIZADOS EN UN LAPSO NO MAYOR A DIEZ AÑOS PREVIOS A LA PUBLICACIÓN DE LA CONVOCATORIA, NO HAYAN SIDO OBJETO DE RESCISIÓN ADMINISTRATIVA O DE ALGUNA FIGURA JURÍDICA, EN SU CASO SEÑALAR EL NÚMERO DE ESTAS, CON SU CORRESPONDIENTE NÚMERO DE CONTRATOS RESPECTIVO.

ESCRITO BAJO PROTESTA DE DECIR VERDAD DE QUE EN LA FORMALIZACIÓN DE CONTRATOS DE OBRA PÚBLICA EN UN LAPSO NO MAYOR A DIEZ AÑOS PREVIOS A LA PUBLICACIÓN DE LA CONVOCATORIA, NO HAYAN SIDO OBJETO DE PENAS CONVENCIONALES, EN SU CASO INDICAR EL MONTO DE ESTAS Y EL, NÚMERO DE CONTRATO RESPECTIVO.

SE REITERA QUE LOS CURRÍCULUM DEL PERSONAL TÉCNICO DEBERÁN ESTAR FIRMADOS POR CADA PROFESIONISTA EN TODAS SUS HOJAS INDEPENDIEMENTE DE LA FIRMA DEL REPRESENTANTE LEGAL.



COMISIÓN MUNICIPAL DE AGUA POTABLE Y SANEAMIENTO DE XALAPA, VER.
DIRECCIÓN GENERAL
DIRECCIÓN DE OPERACIÓN
GERENCIA DE INFRAESTRUCTURA

PT - 4 RELACIÓN DE OBRAS EN PROCESO Y TERMINADAS RELACIONADAS CON LA OBRA QUE SE LICITA.

(GUÍA DE LLENADO)

EL LICITANTE DEBERÁ ANOTAR LAS OBRAS **EN PROCESO Y TERMINADAS RELACIONADAS CON LOS TRABAJOS QUE SE LICITA** EN LOS QUE SEA COMPROBABLE SU PARTICIPACIÓN, ANOTANDO EL NOMBRE DE LA CONTRATANTE, DESCRIPCIÓN DE LAS OBRAS, IMPORTES TOTALES, IMPORTES EJERCIDOS O POR EJERCER Y LAS FECHAS PREVISTAS DE TERMINACIONES, SEGÚN EL CASO.

EL LICITANTE DEBERÁ PRESENTAR EN EL FORMATO PT-3, LOS CONTRATOS COMPLETOS, CONVENIOS COMPLETOS (SI ES EL CASO) Y DOCUMENTOS DE ENTREGA RECEPCIÓN DE CADA OBRA RELACIONADA EN ESTE APARTADO, PARA QUE LA CONVOCANTE PUEDA REVISAR Y VALORAR EL CUMPLIMIENTO DE ESTE DOCUMENTO.





COMISIÓN MUNICIPAL DE AGUA POTABLE Y SANEAMIENTO DE XALAPA, VER.
DIRECCIÓN GENERAL
DIRECCIÓN DE OPERACIÓN
 GERENCIA DE INFRAESTRUCTURA

COMISIÓN MUNICIPAL DE AGUA POTABLE Y SANEAMIENTO DE XALAPA, VER. DIRECCIÓN GENERAL DIRECCIÓN DE OPERACIÓN GERENCIA DE INFRAESTRUCTURA			LICITACIÓN POR INVITACIÓN A CUANDO MENOS TRES PERSONAS N°. CMAS-13P-OP-XXX-2026	PT-4
			DESCRIPCIÓN GENERAL DE LOS TRABAJOS:	
RAZÓN SOCIAL DEL LICITANTE	FIRMA DEL LICITANTE	PLAZO DE EJECUCIÓN DE LOS TRABAJOS	FECHA DE PRESENTACIÓN DE LA PROPUESTA:	HOJA: DE:

**TRABAJOS EN PROCESO O CONCLUIDOS REALIZADOS POR EL LICITANTE Y SU PERSONAL
 DIRECTAMENTE RELACIONADOS CON LA OBRA QUE SE LICITA**

CONTRATANTE Y OBJETO DE LOS TRABAJOS	N° DE CONTRATO	LUGAR	IMPORTES			FECHA DE TERMINACIÓN
			TOTAL	EJERCIDO	POR EJERCER	

COMISIÓN MUNICIPAL DE AGUA POTABLE Y SANEAMIENTO DE XALAPA, VER.
DIRECCIÓN GENERAL
DIRECCIÓN DE OPERACIÓN
GERENCIA DE INFRAESTRUCTURA

PT-5 MANIFESTACIÓN ESCRITA DE CONOCER LOS PROYECTOS ARQUITECTÓNICOS Y DE INGENIERÍA.

(GUÍA DE LLENADO)

EL LICITANTE DEBERÁ ANEXAR EL DOCUMENTO REFERIDO EN PAPEL MEMBRETADO DE LA EMPRESA, MANIFESTANDO CONOCER LOS PROYECTOS ARQUITECTÓNICOS Y DE INGENIERÍA; LAS NORMAS DE CALIDAD DE LOS MATERIALES Y LAS ESPECIFICACIONES GENERALES Y PARTICULARES DE CONSTRUCCIÓN QUE LA DEPENDENCIA O ENTIDAD LES HUBIERE PROPORCIONADO; LAS LEYES Y REGLAMENTOS APLICABLES Y SU CONFORMIDAD DE AJUSTARSE A SUS TÉRMINOS.

Handwritten signature and initials in blue ink, located in the bottom right corner of the page.

**COMISIÓN MUNICIPAL DE AGUA POTABLE Y SANEAMIENTO DE XALAPA, VER.
DIRECCIÓN GENERAL
DIRECCIÓN DE OPERACIÓN
GERENCIA DE INFRAESTRUCTURA**

COMISIÓN MUNICIPAL DE AGUA POTABLE Y SANEAMIENTO DE XALAPA, VER. DIRECCIÓN GENERAL DIRECCIÓN DE OPERACIÓN GERENCIA DE INFRAESTRUCTURA		LICITACIÓN POR INVITACIÓN A CUANDO MENOS TRES PERSONAS N°. CMAS-13P-OP-XXX-2026 DESCRIPCIÓN GENERAL DE LOS TRABAJOS:	PT-5
RAZÓN SOCIAL DEL LICITANTE	PLAZO DE EJECUCIÓN DE LOS TRABAJOS	FECHA DE PRESENTACIÓN DE LA PROPUESTA:	

MANIFESTACIÓN ESCRITA DE CONOCER LOS PROYECTOS ARQUITECTÓNICOS Y DE INGENIERÍA

LUGAR Y FECHA:

**ING. FELIPE MEDINA LANDA
DIRECTOR DE OPERACIÓN**

**AT'N: ING. ÁNGEL PARRAGUIRRE GANCEDO
GERENTE DE INFRAESTRUCTURA**

P R E S E N T E .

Me refiero a la Convocatoria a la Licitación por Invitación a Cuando Menos Tres Personas N°. _____ de fecha _____, relativa a los trabajos de _____

Sobre el particular, por mi propio derecho, (en el caso de persona física), o como representante legal de _____ (en el caso de persona moral), manifiesto a usted, bajo protesta de decir verdad lo siguiente:

Se ha adquirido oportunamente la convocatoria a la Licitación, relativa a la preparación e integración de la proposición; enterados de su contenido y aceptada íntegramente.

Para tal efecto se presenta nuestra proposición firmada, en apego a las instrucciones de la convocatoria a la Licitación.

Igualmente, manifiesto conocer los proyectos arquitectónicos y de ingeniería, las normas de calidad de los materiales y las especificaciones generales y particulares que la Comisión proporcione de acuerdo al listado siguiente, así como acatar lo dispuesto en las mismas sin menoscabo del cumplimiento del periodo de ejecución.

Asimismo, manifiesto que se conoce la Ley Número 233 de Obras Públicas y Servicios Relacionados con Ellas del Estado de Veracruz de Ignacio de la Llave; así como las disposiciones administrativas expedidas en la materia, en todo lo que no se opongan a la Ley citada, así como mi conformidad de ajustarme a sus términos.

ATENTAMENTE

NOMBRE Y CARGO DEL REPRESENTANTE LEGAL

NOTA: La redacción de esta manifestación deberá transcribirse en papel membretado del Licitante.




COMISIÓN MUNICIPAL DE AGUA POTABLE Y SANEAMIENTO DE XALAPA, VER.
DIRECCIÓN GENERAL
DIRECCIÓN DE OPERACIÓN
GERENCIA DE INFRAESTRUCTURA

COMISIÓN MUNICIPAL DE AGUA POTABLE
Y SANEAMIENTO DE XALAPA, VER.

Anexo

PT-5

RELACIÓN DE PLANOS

LICITACIÓN POR INVITACIÓN A CUANDO MENOS TRES PERSONAS N°.

OBRA:

PARA LA PRESENTE LICITACIÓN SE HACE CONSTAR QUE SE RECIBIERON LOS SIGUIENTES PLANOS IMPRESOS:

PLANO No.	DESCRIPCIÓN
01	
02	
03	
04	
05	
06	
07	
08	
09	
10	
Etc.	

ATENTAMENTE

NOMBRE Y CARGO DEL REPRESENTANTE LEGAL

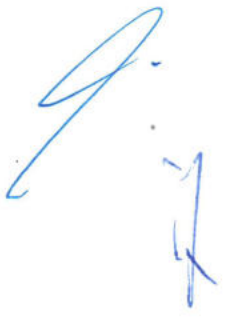


COMISIÓN MUNICIPAL DE AGUA POTABLE Y SANEAMIENTO DE XALAPA, VER.
DIRECCIÓN GENERAL
DIRECCIÓN DE OPERACIÓN
GERENCIA DE INFRAESTRUCTURA

PT-6 ESCRITO MEDIANTE EL CUAL EL LICITANTE DECLARE QUE NO SE ENCUENTRA EN ALGUNO DE LOS SUPUESTOS QUE ESTABLECE EL ARTÍCULO 52 DE LA LEY NÚMERO 233 DE OBRAS PÚBLICAS Y SERVICIOS RELACIONADOS CON ELLAS DEL ESTADO DE VERACRUZ DE IGNACIO DE LLAVE.

(GUÍA DE LLENADO)

EL LICITANTE DEBERÁ AGREGAR EL DOCUMENTO REFERIDO EN PAPEL MEMBRETADO DE LA EMPRESA, SE ANEXA FORMATO.



**COMISIÓN MUNICIPAL DE AGUA POTABLE Y SANEAMIENTO DE XALAPA, VER.
DIRECCIÓN GENERAL
DIRECCIÓN DE OPERACIÓN
GERENCIA DE INFRAESTRUCTURA**

COMISIÓN MUNICIPAL DE AGUA POTABLE Y SANEAMIENTO DE XALAPA, VER. DIRECCIÓN GENERAL DIRECCIÓN DE OPERACIÓN GERENCIA DE INFRAESTRUCTURA		LICITACIÓN POR INVITACIÓN A CUANDO MENOS TRES PERSONAS N°. CMAS-13P-OP-XXX-2026	PT-6
		DESCRIPCIÓN GENERAL DE LOS TRABAJOS:	
RAZÓN SOCIAL DEL LICITANTE	PLAZO DE EJECUCIÓN DE LOS TRABAJOS	FECHA DE PRESENTACIÓN DE LA PROPUESTA:	HOJA: DE:

MANIFESTACIÓN ESCRITA DE NO ENCONTRARSE EN NINGUNO DE LOS SUPUESTOS DEL ARTÍCULO 52 DE LA LEY NÚMERO 233 DE OBRAS PÚBLICAS Y SERVICIOS RELACIONADOS CON ELLAS DEL ESTADO DE VERACRUZ DE IGNACIO DE LLAVE

LUGAR Y FECHA:

**ING. FELIPE MEDINA LANDA
DIRECTOR DE OPERACIÓN**

**AT'N: ING. ÁNGEL PARRAGUIRRE GANCEDO
GERENTE DE INFRAESTRUCTURA**

P R E S E N T E .

Me refiero a la Convocatoria a la Licitación por Invitación a Cuando Menos Tres Personas N°. _____ de fecha _____, relativa a los trabajos de _____

Sobre el particular, por mi propio derecho (en el caso de persona física), o como representante legal (en el caso de persona moral) de _____, manifiesto a usted, bajo protesta de decir verdad lo siguiente:

Esta empresa la cual represento, no se encuentra en ninguno de los supuestos del artículo 52 de la Ley Número 233 de Obras Públicas y Servicios Relacionados con Ellas del Estado de Veracruz de Ignacio de Llave, el cual dice:

Los Entes Públicos se abstendrán de recibir proposiciones o adjudicar contrato alguno en las materias aquí reguladas, con las personas siguientes:

I. Cuando, por sí o por interpósita persona, hayan sido sancionadas en términos de la Ley General del Sistema Nacional Anticorrupción y demás normatividad aplicable.

Se entenderá por interpósita persona aquella que, aparentando obrar por cuenta propia, interviene en un acto jurídico por encargo y en provecho de otro, cuando la persona moral que pretenda participar en un procedimiento de contratación haya sido creada con posterioridad a la inhabilitación impuesta, y que pretenda ser participante en un procedimiento de contratación;

II. Cuando hayan resultado ganadoras o adjudicadas en un procedimiento de contratación, y no hayan firmado el contrato por causas imputables a ellas; la abstención prevalecerá por un periodo de un año, contado a partir del momento en el que debió haber firmado el contrato;

III. Cuando hayan cometido robo, fraude, cohecho, o tráfico de influencia, en perjuicio del Estado, o cualquier otro ente público federal que ejerza recursos públicos, decretado por resolución definitiva por autoridad judicial competente en territorio nacional. El impedimento señalado prevalecerá por igual número de años según corresponda a la pena que resulte mayor de acuerdo con el tipo penal, conforme a la legislación estatal o federal en materia penal que resulte aplicable;



COMISIÓN MUNICIPAL DE AGUA POTABLE Y SANEAMIENTO DE XALAPA, VER.
DIRECCIÓN GENERAL
DIRECCIÓN DE OPERACIÓN
GERENCIA DE INFRAESTRUCTURA

IV. Cuando hayan cometido algún delito relacionado con delincuencia organizada o un delito previsto en el Código Fiscal de la Federación, decretado por resolución definitiva por autoridad judicial competente en territorio nacional, aun cuando éste no haya sido en perjuicio del Estado. El impedimento señalado prevalecerá por igual número de años según corresponda a la pena que resulte mayor de acuerdo con el tipo penal, conforme a la legislación estatal o federal en materia penal que resulte aplicable;

V. Cuando cualquier dependencia o entidad del Estado sea condenada a realizar un pago derivado de laudo firme ordenado por las Juntas Locales de Conciliación y Arbitraje, o Tribunales Laborales, con motivo de un juicio laboral instaurado en contra de las mismas, por los funcionarios o trabajadores del contratista o de sus subcontratistas, incluyendo sus beneficiarios o causahabientes, siempre y cuando el contratista haya sido oído en juicio.

La abstención subsistirá hasta en tanto la persona física o moral haya realizado el pago ordenado por las Juntas Locales de Conciliación y Arbitraje, o Tribunales Laborales;

VI. En caso de que se hayan presentado dos o más propuestas en un procedimiento de contratación a través de:

a. Una misma persona, o

b. Dos o más personas y cualquiera de ellas controle a la otra, o cuando se encuentren bajo control común o que su representante sea la misma persona.

El control consiste en la capacidad de dirigir o influir en la administración o políticas de la otra persona, ya sea por medio de la propiedad de acciones u otros valores con derecho a voto, o de cualquier otra manera;

VII. Aquellas con las que el servidor público que intervenga en cualquier etapa del procedimiento de contratación, tenga interés personal, familiar o de negocios, incluyendo aquellas de las que pueda resultar algún beneficio para él, su cónyuge o sus parientes consanguíneos hasta el cuarto grado, por afinidad o civiles, o para terceros con los que tenga relaciones profesionales, laborales o de negocios, para socios o sociedades de las que el servidor público o las personas antes referidas, formen o hayan formado parte durante los dos años previos a la fecha de celebración del procedimiento de contratación de que se trate;

VIII. Las que desempeñen un empleo, cargo o comisión en el servicio público, o bien, las sociedades de las que dichas personas formen parte, sin la autorización previa y específica del órgano interno de control respectivo; así como las inhabilitadas para desempeñar un empleo, cargo o comisión en el servicio público, derivado de la aplicación de las disposiciones relativas, así como de la Ley de Adquisiciones, Arrendamientos, Administración y Enajenación de Bienes Muebles del Estado de Veracruz de Ignacio de la Llave, la Ley General de Responsabilidades Administrativas y la Ley de Responsabilidades Administrativas para el Estado de Veracruz de Ignacio de la Llave;

IX. Aquellas que por sí o a través de empresas que formen parte del mismo grupo empresarial, hayan intervenido en la elaboración de la propuesta presentada o que se pretenda presentar por otro participante o en algún servicio relacionando la obra pública vinculado con el procedimiento de contratación en que desee participar;

X. Las que no se encuentren inscritas en el Catálogo de Contratistas;

XI. Las que por cualquier causa se encuentren impedidas para ello por disposición de ley;

XII. Aquellos contratistas a los que se les haya rescindido un contrato. Dicho impedimento prevalecerá durante un año calendario contado a partir de que se haya notificado la rescisión;

XIII. Las que hayan utilizado información privilegiada proporcionada indebidamente por servidores públicos o sus familiares por parentesco consanguíneo y por afinidad hasta el cuarto grado, o civil; y

XIV. Las que contraten servicios de asesoría, consultoría y apoyo de cualquier tipo de personas en materia de contrataciones gubernamentales, si se comprueba que todo o parte de las contraprestaciones pagadas al prestador del servicio, a su vez, son recibidas por servidores públicos por sí o por interpósita persona, con

**COMISIÓN MUNICIPAL DE AGUA POTABLE Y SANEAMIENTO DE XALAPA, VER.
DIRECCIÓN GENERAL
DIRECCIÓN DE OPERACIÓN
GERENCIA DE INFRAESTRUCTURA**

independencia de que quienes las reciban tengan o no relación con la contratación.

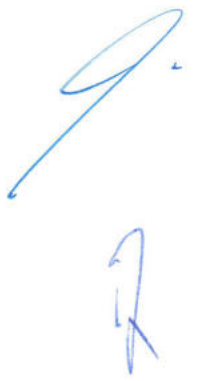
Cuando una persona física se encuentre en los supuestos previstos en este artículo, el impedimento alcanzará a la persona moral respecto a la cual forme parte.

Acepto que la falsedad en la manifestación bajo protesta mencionada con anterioridad sea sancionada en términos de la Ley Número 233 de Obras Públicas y Servicios Relacionados con Ellas del Estado de Veracruz de Ignacio de la Llave, así como las Leyes aplicables.

ATENTAMENTE

NOMBRE Y CARGO DEL REPRESENTANTE LEGAL

NOTA: La redacción de esta manifestación deberá transcribirse en papel membretado del Licitante.



COMISIÓN MUNICIPAL DE AGUA POTABLE Y SANEAMIENTO DE XALAPA, VER.
DIRECCIÓN GENERAL
DIRECCIÓN DE OPERACIÓN
GERENCIA DE INFRAESTRUCTURA

PT-7 ESCRITO MEDIANTE EL CUAL EL LICITANTE MANIFIESTE BAJO PROTESTA DE DECIR VERDAD, CONFORME A LO QUE PREVE EL ARTÍCULO 80 DE LA LEY NÚMERO 233 DE OBRAS PÚBLICAS Y SERVICIOS RELACIONADOS CON ELLAS DEL ESTADO DE VERACRUZ DE IGNACIO DE LLAVE.

(GUÍA DE LLENADO)

EL LICITANTE DEBERÁ AGREGAR EL DOCUMENTO REFERIDO EN PAPEL MEMBRETADO DE LA EMPRESA, SE ANEXA FORMATO.



**COMISIÓN MUNICIPAL DE AGUA POTABLE Y SANEAMIENTO DE XALAPA, VER.
DIRECCIÓN GENERAL
DIRECCIÓN DE OPERACIÓN
GERENCIA DE INFRAESTRUCTURA**

COMISIÓN MUNICIPAL DE AGUA POTABLE Y SANEAMIENTO DE XALAPA, VER. DIRECCIÓN GENERAL DIRECCIÓN DE OPERACIÓN GERENCIA DE INFRAESTRUCTURA	LICITACIÓN POR INVITACIÓN A CUANDO MENOS TRES PERSONAS N°. CMAS-I3P-OP-XXX-2026 DESCRIPCIÓN GENERAL DE LOS TRABAJOS:	PT-7	
RAZÓN SOCIAL DEL LICITANTE	PLAZO DE EJECUCIÓN DE LOS TRABAJOS	FECHA DE PRESENTACIÓN DE LA PROPUESTA:	HOJA: DE:

ESCRITO MEDIANTE EL CUAL EL LICITANTE MANIFIESTE BAJO PROTESTA DE DECIR VERDAD, CONFORME A LO QUE PREVE EL ARTÍCULO 80 DE LA LEY NÚMERO 233 DE OBRAS PÚBLICAS Y SERVICIOS RELACIONADOS CON ELLAS DEL ESTADO DE VERACRUZ DE IGNACIO DE LLAVE.

LUGAR Y FECHA:

ING. FELIPE MEDINA LANDA
DIRECTOR DE OPERACIÓN

AT'N: ING. ÁNGEL PARRAGUIRRE GANCEDO
GERENTE DE INFRAESTRUCTURA

P R E S E N T E .

Me refiero a la Convocatoria a la Licitación por Invitación a Cuando Menos Tres Personas N°. _____ de fecha _____, relativa a los trabajos de _____

Sobre el particular, por mi propio derecho (en el caso de persona física), o como representante legal (en el caso de persona moral) de _____, manifiesto a usted, bajo protesta de decir verdad lo siguiente:

Esta empresa la cual represento, manifiesto Bajo protesta de decir verdad, conforme a lo que prevé el **artículo 80 de la Ley Número 233 de Obras Públicas y Servicios Relacionados con Ellas del Estado de Veracruz de Ignacio de la Llave.**

ATENTAMENTE

NOMBRE Y CARGO DEL REPRESENTANTE LEGAL



**COMISIÓN MUNICIPAL DE AGUA POTABLE Y SANEAMIENTO DE XALAPA, VER.
DIRECCIÓN GENERAL
DIRECCIÓN DE OPERACIÓN
GERENCIA DE INFRAESTRUCTURA**

PT-8 MANIFESTACIÓN DE HABER VISITADO Y EXAMINADO EL LUGAR EN EL QUE SE EFECTUARÁN LOS TRABAJOS MOTIVOS DE LA LICITACIÓN Y SUS CONDICIONES AMBIENTALES.

(GUÍA DE LLENADO)

EL LICITANTE DEBERÁ DE CONSIDERAR EN LA PROPUESTA TODAS LAS PARTICULARIDADES QUE INCIDEN EN LOS PRECIOS UNITARIOS, ASÍ COMO SI ASISTIÓ O NO A LA JUNTA DE ACLARACIONES.

EL LICITANTE DEBERÁ AGREGAR EL DOCUMENTO REFERIDO, EN PAPEL MEMBRETADO DE LA EMPRESA, EN EL QUE SEÑALARÁ QUE CONOCE EL LUGAR DONDE SE LLEVARÁN A CABO LOS TRABAJOS.



**COMISIÓN MUNICIPAL DE AGUA POTABLE Y SANEAMIENTO DE XALAPA, VER.
DIRECCIÓN GENERAL
DIRECCIÓN DE OPERACIÓN
GERENCIA DE INFRAESTRUCTURA**

COMISIÓN MUNICIPAL DE AGUA POTABLE Y SANEAMIENTO DE XALAPA, VER. DIRECCIÓN GENERAL DIRECCIÓN DE OPERACIÓN GERENCIA DE INFRAESTRUCTURA	LICITACIÓN POR INVITACIÓN A CUANDO MENOS TRES PERSONAS N°. CMAS-I3P-OP-XXX-2026 DESCRIPCIÓN GENERAL DE LOS TRABAJOS:	PT-8	
RAZÓN SOCIAL DEL LICITANTE	PLAZO DE EJECUCIÓN DE LOS TRABAJOS	FECHA DE PRESENTACIÓN DE LA PROPUESTA:	HOJA: DE:

MANIFESTACIÓN DE HABER VISITADO Y EXAMINADO EL LUGAR EN EL QUE SE EFECTUARÁN LOS TRABAJOS MOTIVO DE LA LICITACIÓN, DE MANERA QUE HA CONSIDERADO EN LA PROPUESTA TODAS LAS PARTICULARIDADES QUE INCIDEN EN LOS PRECIOS UNITARIOS, ASÍ COMO LA ASISTENCIA A LA JUNTA DE ACLARACIONES.

LUGAR Y FECHA:

**ING. FELIPE MEDINA LANDA
DIRECTOR DE OPERACIÓN**

**AT'N: ING. ÁNGEL PARRAGUIRRE GANCEDO
GERENTE DE INFRAESTRUCTURA**

P R E S E N T E .

Me refiero a la Convocatoria a la Licitación por Invitación a Cuando Menos Tres Personas N°. _____ de fecha _____ relativa a los trabajos de _____

Manifiesto que se conoce el sitio de realización de los trabajos, y sus condiciones ambientales por lo que en nuestra propuesta se han considerado todas las peculiaridades que inciden en los precios unitarios y se consideraron las modificaciones que se hayan efectuado a la Convocatoria a la Licitación.

Así como haber asistido a la junta de aclaraciones que se celebró, y aceptado todos los acuerdos consignados en dicha reunión.

(En caso de no asistir a la junta de aclaraciones)

Así como de no haber asistido a la Junta de Aclaraciones, aceptando todos los acuerdos que se tomaron en ella y considerándolos en la propuesta que se presenta.

A T E N T A M E N T E

NOMBRE Y CARGO DEL REPRESENTANTE LEGAL



COMISIÓN MUNICIPAL DE AGUA POTABLE Y SANEAMIENTO DE XALAPA, VER.
DIRECCIÓN GENERAL
DIRECCIÓN DE OPERACIÓN
GERENCIA DE INFRAESTRUCTURA

PT-9 MANIFESTACIÓN ESCRITA DE CONOCER EL MODELO DE CONTRATO, MODELO DE FIANZAS Y DECLARACIÓN DE INTEGRIDAD.

(GUÍA DE LLENADO)

SE ANOTARÁ, EN PAPEL MEMBRETADO DE LA EMPRESA, LA MANIFESTACIÓN DE CONOCER EL CONTENIDO DEL MODELO DEL CONTRATO; ASÍ COMO EL CONTENIDO DEL MODELO DE FIANZAS; DE QUE LOS PRECIOS CONSIGNADOS EN SU PROPUESTA NO SE COTIZAN EN CONDICIONES DE PRÁCTICAS DESLEALES.



**COMISIÓN MUNICIPAL DE AGUA POTABLE Y SANEAMIENTO DE XALAPA, VER.
DIRECCIÓN GENERAL
DIRECCIÓN DE OPERACIÓN
GERENCIA DE INFRAESTRUCTURA**

COMISIÓN MUNICIPAL DE AGUA POTABLE Y SANEAMIENTO DE XALAPA, VER. DIRECCIÓN GENERAL DIRECCIÓN DE OPERACIÓN GERENCIA DE INFRAESTRUCTURA	LICITACIÓN POR INVITACIÓN A CUANDO MENOS TRES PERSONAS N°. CMAS-13P-OP-XXX-2026 DESCRIPCIÓN GENERAL DE LOS TRABAJOS:	PT-9
RAZÓN SOCIAL DEL LICITANTE	PLAZO DE EJECUCIÓN DE LOS TRABAJOS	

MANIFESTACIÓN ESCRITA DE CONOCER EL MODELO DE CONTRATO, MODELO DE FIANZAS Y DECLARACIÓN DE INTEGRIDAD.

LUGAR Y FECHA:

**ING. FELIPE MEDINA LANDA
DIRECTOR DE OPERACIÓN**

**AT'N: ING. ÁNGEL PARRAGUIRRE GANCEDO
GERENTE DE INFRAESTRUCTURA**

P R E S E N T E .

Me refiero a la Convocatoria a la Licitación por Invitación a Cuando Menos Tres Personas N°. _____ de fecha _____, relativa a los trabajos de _____

Sobre el particular, por mi propio derecho, (en el caso de persona física), o como representante legal de: (en el caso de persona moral), manifiesto a usted, bajo protesta de decir verdad lo siguiente:

Que se conoce el modelo de contrato de la presente Licitación, así como mi conformidad de ajustarme a sus términos.

Que se conoce el modelo de las fianzas de la presente Licitación, así como mi conformidad de ajustarme a sus términos.

Que los precios consignados en nuestra propuesta no se cotizan en condiciones de prácticas desleales de comercio internacional en su modalidad de discriminación de precios o de subsidios, cuando se requiera de materiales, maquinaria y equipo de instalación permanente de origen extranjero de los señalados por la Secretaría de Economía.

Asimismo y en cumplimiento al artículo 41 fracción XXVIII de la Ley Número 233 de Obras Públicas y Servicios Relacionados con Ellas del Estado de Veracruz de Ignacio de la Llave, declaro de igual modo que por mi mismo o por interpósita persona, me abstendré de adoptar conductas para que los servidores públicos de la Comisión induzcan o alteren las evaluaciones de las propuestas, el resultado del procedimiento de contratación y cualquier otro aspecto que me otorgue condiciones más ventajosas, con relación a los demás participantes.

ATENTAMENTE

NOMBRE Y CARGO DEL REPRESENTANTE LEGAL

NOTA: La redacción de esta manifestación deberá transcribirse en papel membretado del Licitante



COMISIÓN MUNICIPAL DE AGUA POTABLE Y SANEAMIENTO DE XALAPA, VER.
DIRECCIÓN GENERAL
DIRECCIÓN DE OPERACIÓN
GERENCIA DE INFRAESTRUCTURA

PT-10 CAPACIDAD FINANCIERA.

(GUÍA DE LLENADO)

COPIA DE LA DECLARACIÓN ANUAL 2024 y 2025 PAGOS PROVISIONALES ENERO A MARZO DE 2026, ESTADOS FINANCIEROS AL 31 DE DICIEMBRE DE 2025, FIRMADOS POR **CONTADOR PÚBLICO**, QUE INCLUYAN SUS RELACIONES ANALÍTICAS Y RAZONES FINANCIERAS (INDICADOR DE LIQUIDEZ, CAPACIDAD PARA PAGAR OBLIGACIONES, INDICADOR DE SOLVENCIA), ANEXAR COPIA DE CÉDULA DEL **CONTADOR PÚBLICO** PRESENTAR ORIGINAL PARA COTEJO. **NO SERÁ ACEPTABLE EL RUBRO DE APORTACIONES POR CAPITALIZAR SIN LA RESPECTIVA MODIFICACIÓN NOTARIAL.**

EN CASO DE SER DE RECIENTE CREACIÓN PRESENTAR LA INFORMACIÓN ACTUALIZADA A LA FECHA.

LA INFORMACIÓN PRESENTADA SE EVALUARÁ SU CAPACIDAD DE FINANCIAMIENTO.

EL CAPITAL SOCIAL DEBERÁ ESTAR SUSCRITO Y PAGADO; ASIMISMO LAS UTILIDADES DEL EJERCICIO O EJERCICIOS ANTERIORES DEBERÁN ESTAR REFLEJADAS EN SU DECLARACIÓN ANUAL.

SE VERIFICARÁ QUE EL **CAPITAL DE TRABAJO** DEL LICITANTE, CUBRA EL FINANCIAMIENTO DE LOS TRABAJOS A REALIZAR, DE ACUERDO A LAS CANTIDADES Y PLAZOS CONSIDERADOS EN EL ANÁLISIS FINANCIERO PRESENTADO.



COMISIÓN MUNICIPAL DE AGUA POTABLE Y SANEAMIENTO DE XALAPA, VER.
DIRECCIÓN GENERAL
DIRECCIÓN DE OPERACIÓN
GERENCIA DE INFRAESTRUCTURA

PT-11 PROGRAMA MENSUAL CUANTIFICADO Y CALENDARIZADO DE EJECUCIÓN GENERAL DE LOS TRABAJOS.

(GUÍA DE LLENADO)

PROGRAMA CALENDARIZADO MENSUALMENTE DE EJECUCIÓN GENERAL DE LOS TRABAJOS, **INDICANDO POR MES LAS CANTIDADES DE TRABAJO POR REALIZAR.**

NO SE ACEPTARÁN PROGRAMAS ENGLOBADOS **POR PARTIDAS, SIENDO ESTO MOTIVO DE DESCALIFICACIÓN.**

LA PROGRAMACIÓN DEBERÁ SER LÓGICA Y CONGRUENTE ENTRE CADA CONCEPTO TANTO POR LA ACTIVIDAD A EJECUTAR COMO POR LA CANTIDAD DEL MISMO



COMISIÓN MUNICIPAL DE AGUA POTABLE Y SANEAMIENTO DE XALAPA, VER.
DIRECCIÓN GENERAL
DIRECCIÓN DE OPERACIÓN
GERENCIA DE INFRAESTRUCTURA

PT-12 PROGRAMAS CUANTIFICADOS Y CALENDARIZADOS DE UTILIZACIÓN MENSUAL DE LOS SIGUIENTES RUBROS.

PT-12.1 PROGRAMA CUANTIFICADO Y CALENDARIZADO DE LA MANO DE OBRA EXPRESADO EN JORNADAS E IDENTIFICADO CATEGORÍAS

PT-12.2 PROGRAMA CUANTIFICADO Y CALENDARIZADO DE LA MAQUINARIA Y EQUIPO DE CONSTRUCCIÓN, EXPRESADOS EN HORAS EFECTIVAS DE TRABAJO, IDENTIFICANDO SU TIPO Y CARACTERÍSTICAS

PT-12.3 PROGRAMA CUANTIFICADO Y CALENDARIZADO DE LOS MATERIALES Y EQUIPO DE INSTALACIÓN PERMANENTE

PT-12.4 PROGRAMA CUANTIFICADO Y CALENDARIZADO DE UTILIZACIÓN DEL PERSONAL TÉCNICO, ADMINISTRATIVO Y DE SERVICIO ENCARGADO DE LA DIRECCIÓN, SUPERVISIÓN Y ADMINISTRACIÓN DE LOS TRABAJOS.



**COMISIÓN MUNICIPAL DE AGUA POTABLE Y SANEAMIENTO DE XALAPA, VER.
DIRECCIÓN GENERAL
DIRECCIÓN DE OPERACIÓN
GERENCIA DE INFRAESTRUCTURA**

COMISIÓN MUNICIPAL DE AGUA POTABLE Y SANEAMIENTO DE XALAPA, VER. DIRECCIÓN GENERAL DIRECCIÓN DE OPERACIÓN GERENCIA DE INFRAESTRUCTURA			LICITACIÓN POR INVITACIÓN A CUANDO MENOS TRES PERSONAS N°. CMAS-I3P-OP-XXX-2026	PT-12.2
DESCRIPCIÓN GENERAL DE LOS TRABAJOS:			FECHA DE PRESENTACIÓN DE LA PROPUESTA:	
RAZÓN SOCIAL DEL LICITANTE	FIRMA DEL LICITANTE	PLAZO DE EJECUCIÓN DE LOS TRABAJOS	FECHA DE PRESENTACIÓN DE LA PROPUESTA:	HOJA: DE:

**PROGRAMA CUANTIFICADO Y CALENDARIZADO
DE UTILIZACIÓN MENSUAL DE LA MAQUINARIA Y EQUIPO DE CONSTRUCCIÓN**

NO. DE EQUIPO	NOMBRE DEL EQUIPO	ÁREA DE UTILIZACIÓN	RENDIMIENTO EFECTIVO	NO. DE EQUIPOS	FECHA		AÑO						TOTAL	
					INICIO	TERMINO	MES	MES	MES	MES	MES	MES		
							1	2	3	4	5	6		

Conceptos de trabajo donde intervienen; puede indicarse solo la clave del concepto

Cantidad de unidades a utilizar



COMISIÓN MUNICIPAL DE AGUA POTABLE Y SANEAMIENTO DE XALAPA, VER.
DIRECCIÓN GENERAL
DIRECCIÓN DE OPERACIÓN
GERENCIA DE INFRAESTRUCTURA

4.2.1.2. PROPUESTA ECONÓMICA

A handwritten signature in blue ink, consisting of a large, stylized initial 'G' followed by a vertical stroke and a small flourish at the bottom.

COMISIÓN MUNICIPAL DE AGUA POTABLE Y SANEAMIENTO DE XALAPA, VER.
DIRECCIÓN GENERAL
DIRECCIÓN DE OPERACIÓN
GERENCIA DE INFRAESTRUCTURA

PE-1 ANÁLISIS DE LOS COSTOS

(GUÍA DE LLENADO)

EN ESTE APARTADO, EN EL CASO DE QUE SE UTILICEN BÁSICOS (AUXILIARES), DEBERÁ ANEXAR LA FORMACIÓN DE ESTOS, ASÍ COMO LA INTEGRACIÓN DE CUADRILLAS, EN FORMATO LIBRE AL LICITANTE, SIEMPRE Y CUANDO CONTENGA LOS DATOS DEL NÚMERO DE LICITACIÓN, DESCRIPCIÓN DE LOS TRABAJOS, RAZÓN SOCIAL DEL LICITANTE, FIRMA DEL LICITANTE, PLAZO DE EJECUCIÓN Y FECHA DE PRESENTACIÓN DE PROPUESTA.



COMISIÓN MUNICIPAL DE AGUA POTABLE Y SANEAMIENTO DE XALAPA, VER.
DIRECCIÓN GENERAL
DIRECCIÓN DE OPERACIÓN
GERENCIA DE INFRAESTRUCTURA

PE-1 ANÁLISIS DE LOS COSTOS

(GUÍA DE LLENADO)

PE-1.1 BÁSICOS Y/O AUXILIARES DE LOS MATERIALES

EN ESTE APARTADO, EN EL CASO DE QUE SE UTILICEN BÁSICOS Y/O AUXILIARES, DEBERÁ ANEXAR LA FORMACIÓN DE ESTOS, **EN FORMATO LIBRE DEL LICITANTE**, SIEMPRE Y CUANDO CONTENGA LOS DATOS DEL NÚMERO DE LICITACIÓN, DESCRIPCIÓN DE LOS TRABAJOS, RAZÓN SOCIAL DEL LICITANTE, FIRMA DEL LICITANTE, PLAZO DE EJECUCIÓN Y FECHA DE PRESENTACIÓN DE PROPUESTA.

ANEXAR EN ESTE APARTADO LA COTIZACIÓN DE LOS MATERIALES MÁS REPRESENTATIVOS Y QUE IMPACTAN EN EL PRECIO DE LA PROPUESTA DE FECHA RECIENTE, ESTOS DEBERÁN ESTAR EN RANGO SIMILAR A LOS DEL MERCADO.

LA COTIZACIONES DEBERÁN PRESENTARSE EN ORIGINAL DEBIDAMENTE FIRMADAS POR EL REPRESENTANTE LEGAL DE LA CASA COMERCIAL, INDICÁNDOSE EN EL ESCRITO MARCA, TIPO Y CARACTERÍSTICAS DEL MATERIAL QUE SE COTIZA; ASIMISMO EL ESCRITO QUE EXPIDE LA CASA COMERCIAL DEBERÁ HACER REFERENCIA A ESTA LICITACIÓN Y DEBERÁ CONTENER, ADEMÁS, EL DOMICILIO Y TELÉFONO DE LA CASA COMERCIAL.



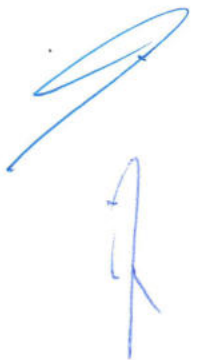
COMISIÓN MUNICIPAL DE AGUA POTABLE Y SANEAMIENTO DE XALAPA, VER.
DIRECCIÓN GENERAL
DIRECCIÓN DE OPERACIÓN
GERENCIA DE INFRAESTRUCTURA

PE-1 ANÁLISIS DE LOS COSTOS

(GUÍA DE LLENADO)

PE-1.2 INTEGRACIÓN DE CUADRILLAS

EN ESTE APARTADO, INCLUIR LA INTEGRACIÓN DE CUADRILLAS, **EN FORMATO LIBRE DEL LICITANTE**, SIEMPRE Y CUANDO CONTENGA LOS DATOS DEL NÚMERO DE LICITACIÓN, DESCRIPCIÓN DE LOS TRABAJOS, RAZÓN SOCIAL DEL LICITANTE, FIRMA DEL LICITANTE, PLAZO DE EJECUCIÓN Y FECHA DE PRESENTACIÓN DE PROPUESTA.



**COMISIÓN MUNICIPAL DE AGUA POTABLE Y SANEAMIENTO DE XALAPA, VER.
DIRECCIÓN GENERAL
DIRECCIÓN DE OPERACIÓN
GERENCIA DE INFRAESTRUCTURA**

PE-1 ANÁLISIS DE LOS COSTOS

(GUÍA DE LLENADO)

PE-1.3 LISTADO DE MATERIALES CON LOS COSTOS DE LOS MISMOS

EN ESTE APARTADO, INCLUIR LA RELACION DE LOS MATERIALES DE INSTALACION PERMANENTE, QUE CONTENGA LOS DATOS DEL NÚMERO DE LICITACIÓN, DESCRIPCIÓN DE LOS TRABAJOS, RAZÓN SOCIAL DEL LICITANTE, FIRMA DEL LICITANTE, PLAZO DE EJECUCIÓN Y FECHA DE PRESENTACIÓN DE PROPUESTA.



**COMISIÓN MUNICIPAL DE AGUA POTABLE Y SANEAMIENTO DE XALAPA, VER.
DIRECCIÓN GENERAL
DIRECCIÓN DE OPERACIÓN
GERENCIA DE INFRAESTRUCTURA**

COMISIÓN MUNICIPAL DE AGUA POTABLE Y SANEAMIENTO DE XALAPA, VER. DIRECCIÓN GENERAL DIRECCIÓN DE OPERACIÓN GERENCIA DE INFRAESTRUCTURA		LICITACIÓN POR INVITACIÓN A CUANDO MENOS TRES PERSONAS N°. CMAS-13P-OP-XXX-2026		PE-1.3
		DESCRIPCIÓN GENERAL DE LOS TRABAJOS:		
RAZÓN SOCIAL DEL LICITANTE	FIRMA DEL LICITANTE	PLAZO DE EJECUCIÓN DE LOS TRABAJOS	FECHA DE PRESENTACIÓN DE LA PROPUESTA:	HOJA: DE:

LISTADO DE MATERIALES CON LOS COSTOS DE LOS MISMOS

No.	MATERIAL O INSUMO (ESTABLECIENDO CARACTERISTICAS)	UNIDAD	CANTIDAD	PRECIO



COMISIÓN MUNICIPAL DE AGUA POTABLE Y SANEAMIENTO DE XALAPA, VER.
DIRECCIÓN GENERAL
DIRECCIÓN DE OPERACIÓN
GERENCIA DE INFRAESTRUCTURA

PE-2 CÁLULO DE FACTOR DE SALARIO REAL

(GUÍA DE LLENADO)

SERA MOTIVO DE DESCALIFICACIÓN NO REALIZAR EL CÁLCULO CON EL UMA ACTUAL, ASÍ COMO EL NO APEGARSE A LO ESTABLECIDO EN LA REFORMA DEL ART. 168 DE LA LEY DEL SEGURO SOCIAL LA INFORMACIÓN DEBERÁ SER PRESENTADA SOLO EN LA TABLA DE CÁLCULO DEL FACTOR DE SALARIO REAL Y LA TABLA PARA LA DETERMINACIÓN DE TP/TI. INCLUIR COPIA DE FACTOR DE RIESGO VIGENTE, EL CUAL SE UTILIZARÁ PARA EL MENCIONADO CÁLCULO.

EL LICITANTE DEBERÁ ANALIZAR LOS DÍAS LABORABLES, LOS NO LABORABLES POR COSTUMBRE Y DE ACUERDO A LA LEY PARA EL EJERCICIO 2026.

SERA MOTIVO DE DESCALIFICACIÓN LA CONSIDERACIÓN DEL IMPUESTO DEL 3% A LA NOMINA PARA EL ESTADO DE VERACRUZ DE IGNACIO DE LA LLAVE.



**COMISIÓN MUNICIPAL DE AGUA POTABLE Y SANEAMIENTO DE XALAPA, VER.
DIRECCIÓN GENERAL
DIRECCIÓN DE OPERACIÓN
GERENCIA DE INFRAESTRUCTURA**

COMISIÓN MUNICIPAL DE AGUA POTABLE Y SANEAMIENTO DE XALAPA, VER. DIRECCIÓN GENERAL DIRECCIÓN DE OPERACIÓN GERENCIA DE INFRAESTRUCTURA		LICITACIÓN POR INVITACIÓN A CUANDO MENOS TRES PERSONAS N°. CMAS-13P-OP-XXX-2026		PE-2
		DESCRIPCIÓN GENERAL DE LOS TRABAJOS:		
RAZÓN SOCIAL DEL LICITANTE	FIRMA DEL LICITANTE	PLAZO DE EJECUCIÓN DE LOS TRABAJOS	FECHA DE PRESENTACIÓN DE LA PROPUESTA:	HOJA: DE:

ANÁLISIS DEL FACTOR DE SALARIO REAL (FASAR)

(DICAL)	DÍAS CALENDARIO	
(DIAGI)	DÍAS DE AGUINALDO	
(PIVAC)	DÍAS POR PRIMA VACACIONAL	
(TP)	DÍAS REALMENTE PAGADOS AL AÑO SUMA	
(DIDOM)	DÍAS DOMINGO	
(DIVAC)	DÍAS DE VACACIONES	
(DIFE0)	DÍAS FESTIVOS OFICIALES (POR LEY)	
(DINLA)	DÍAS NO LABORADOS AL AÑO DE ACUERDO A LA LEY FEDERAL DEL TRABAJO SUMA	
(TL)	DÍAS REALMENTE LABORADOS AL AÑO (DICAL) - (DINLA)	
(TP/TL)	DÍAS PAGADOS / DÍAS LABORADOS	TP/TL

FORMULA (1)
$$Fsr = \left[Ps \left(\frac{TP}{TL} \right) \right] \left(\frac{TP}{TL} \right)$$

Donde:

- Fsr- Representa el factor de salario real.
- Ps- Representa, en fracción decimal, las obligaciones obrero- patronales derivadas de la Ley del Seguro Social y de la Ley del Instituto del Fondo Nacional de la Vivienda para los Trabajadores.
- Tp- Representa los días realmente pagados durante un periodo anual (de enero a diciembre).
- TL- Representa los días realmente laborados durante el mismo periodo anual.

ESTE DOCUMENTO DEBERÁ SER REPRODUCIDO CON DATOS CONTEMPLADOS SEGÚN CADA LICITANTE APEGADOS A LA NORMATIVIDAD APLICABLE (L.F.T.)

**COMISIÓN MUNICIPAL DE AGUA POTABLE Y SANEAMIENTO DE XALAPA, VER.
DIRECCIÓN GENERAL
DIRECCIÓN DE OPERACIÓN
GERENCIA DE INFRAESTRUCTURA**

PE-2 CÁLULO DE FACTOR DE SALARIO REAL

(GUÍA DE LLENADO)

PE - 2.1. TABULADOR DE SALARIOS REALES DE MANO DE OBRA

EL LICITANTE PRESENTARÁ EL LISTADO DE MANO DE OBRA, CON SU RESPECTIVO SALARIO TABULADO, AFECTADO POR EL FACTOR DE SALARIO REAL CALCULADO COMO SE INDICA EN EL FORMATO PE-2.1



**COMISIÓN MUNICIPAL DE AGUA POTABLE Y SANEAMIENTO DE XALAPA, VER.
DIRECCIÓN GENERAL
DIRECCIÓN DE OPERACIÓN
GERENCIA DE INFRAESTRUCTURA**

COMISIÓN MUNICIPAL DE AGUA POTABLE Y SANEAMIENTO DE XALAPA, VER. DIRECCIÓN GENERAL DIRECCIÓN DE OPERACIÓN GERENCIA DE INFRAESTRUCTURA		LICITACIÓN POR INVITACIÓN A CUANDO MENOS TRES PERSONAS N°. CMAS-13P-OP-XXX-2026		PE-2
		DESCRIPCIÓN GENERAL DE LOS TRABAJOS:		
RAZÓN SOCIAL DEL LICITANTE	FIRMA DEL LICITANTE	PLAZO DE EJECUCIÓN DE LOS TRABAJOS	FECHA DE PRESENTACIÓN DE LA PROPUESTA:	HOJA: DE:

ANEXO A

A partir del 1 Febrero de 2026 - UMA 2026 \$117.31

I	1.00 SM	3.150%	\$315.04	
II	1.01 SM a 1.50 UMA	3.676%	\$318.19	\$175.97
III	1.51 a 2.00 UMA	4.851%	\$177.14	\$234.62
IV	2.01 a 2.50 UMA	5.556%	\$235.79	\$293.28
V	2.51 a 3.0 UMA	6.026%	\$294.45	\$351.93
VI	3.01 a 3.50 UMA	6.361%	\$353.10	\$410.59
VII	3.51 a 4.00 UMA	6.613%	\$411.76	\$469.24
VIII	4.01 UMA en adelante	7.513%	\$470.41	

ANEXO B

Transitorios

Primero. El presente Decreto entrará en vigor el 1 de enero de 2021, salvo lo dispuesto en los transitorios siguientes.

Segundo. La cuota patronal prevista en el artículo 168, fracción II, inciso a), de la Ley del Seguro Social será aplicable de manera gradual, a partir del 1 de enero de 2023, de conformidad con la siguiente tabla:

Salario base de cotización	2023	2024	2025	2026	2027	2028	2029	2030
1.0 SM*	3.150%	3.150%	3.150%	3.150%	3.150%	3.150%	3.150%	3.150%
1.01 SM a 1.50 UMA**	3.281%	3.413%	3.544%	3.676%	3.807%	3.939%	4.070%	4.202%
1.51 a 2.00 UMA	3.575%	4.000%	4.426%	4.851%	5.276%	5.701%	6.126%	6.552%
2.01 a 2.50 UMA	3.751%	4.353%	4.954%	5.556%	6.157%	6.759%	7.360%	7.962%
2.51 a 3.00 UMA	3.869%	4.588%	5.307%	6.026%	6.745%	7.464%	8.183%	8.902%
3.01 a 3.50 UMA	3.953%	4.756%	5.559%	6.361%	7.164%	7.967%	8.770%	9.573%
3.51 a 4.00 UMA	4.016%	4.882%	5.747%	6.613%	7.479%	8.345%	9.211%	10.077%
4.01 UMA en adelante	4.241%	5.331%	6.422%	7.513%	8.603%	9.694%	10.784%	11.875%

* Salario Mínimo

** Unidad de Medida y Actualización

**COMISIÓN MUNICIPAL DE AGUA POTABLE Y SANEAMIENTO DE XALAPA, VER.
DIRECCIÓN GENERAL
DIRECCIÓN DE OPERACIÓN
GERENCIA DE INFRAESTRUCTURA**

COMISIÓN MUNICIPAL DE AGUA POTABLE Y SANEAMIENTO DE XALAPA, VER. DIRECCIÓN GENERAL DIRECCIÓN DE OPERACIÓN GERENCIA DE INFRAESTRUCTURA			LICITACIÓN POR INVITACIÓN A CUANDO MENOS TRES PERSONAS N°. CMAS-13P-OP-XXX-2026 DESCRIPCIÓN GENERAL DE LOS TRABAJOS:	PE-2.1
RAZÓN SOCIAL DEL LICITANTE	FIRMA DEL LICITANTE	PLAZO DE EJECUCIÓN DE LOS TRABAJOS	FECHA DE PRESENTACIÓN DE LA PROPUESTA:	HOJA: DE:

TABULADOR DE SALARIOS REALES DE MANO DE OBRA

No.	CATEGORÍAS	SALARIO TABULADO	FACTOR DE SALARIO REAL	SALARIO REAL

NOTA: PARA LA CUOTA DEL SEGURO SOCIAL REFERENTE AL ARTÍCULO 72 Y 73 "RIESGO DE TRABAJO" EN CASO DE CONSIGNAR UNA PRIMA DIFERENTE A LA MEDIA, SE DEBERÁ ANEXAR LA JUSTIFICACIÓN CORRESPONDIENTE VIGENTE A LA FECHA DE PRESENTACIÓN DE LA PROPOSICIÓN, Y PARA LAS CUOTAS DEL ARTÍCULO NO. 106 FRACCIÓN I Y II, SE DEBERÁ CONSIGNAR LAS VIGENTES PARA EL PRESENTE EJERCICIO FISCAL.

**COMISIÓN MUNICIPAL DE AGUA POTABLE Y SANEAMIENTO DE XALAPA, VER.
DIRECCIÓN GENERAL
DIRECCIÓN DE OPERACIÓN
GERENCIA DE INFRAESTRUCTURA**

PE-3 ANÁLISIS, CÁLCULO E INTEGRACIÓN DE LOS COSTOS HORARIOS DE LA MAQUINARIA Y EQUIPO DE CONSTRUCCIÓN EN ACTIVO, RESERVA Y ESPERA.

(GUÍA DE LLENADO)

DEBERÁ CONSIDERAR ÉSTOS PARA EFECTOS DE EVALUACIÓN, LOS COSTOS Y RENDIMIENTOS DE MÁQUINAS Y EQUIPOS NUEVOS, LOS CUALES DEBERÁN DE ESTAR SOPORTADAS CON LA DOCUMENTACIÓN CORRESPONDIENTE DEL VALOR DE ADQUISICIÓN QUE PROPONGAN.

LOS VALORES PARA LA DETERMINACIÓN DE LOS COSTOS FIJOS, CONSUMOS Y OPERACIÓN DEBERÁN SER LÓGICOS. EL CÁLCULO DEL COSTO HORARIO DEBERÁ CONSIDERARSE EN ACTIVO, ESPERA Y RESERVA.

DEBERÁ INDICAR EN EL ANÁLISIS DEL COSTO HORARIO LA TASA DE INTERÉS Y EL INDICADOR ECONÓMICO QUE APLICA, (ESTE INDICADOR NO PODRÁ SER CAMBIADO O SUSTITUIDO DURANTE LA VIGENCIA DEL CONTRATO).

DEBERÁ ANEXAR LA FUENTE DEL INDICADOR UTILIZADO.

LA OMISIÓN DE NO SEÑALAR EL INDICADOR ECONÓMICO, SERA MOTIVO DE DESCALIFICACIÓN.



**COMISIÓN MUNICIPAL DE AGUA POTABLE Y SANEAMIENTO DE XALAPA, VER.
DIRECCIÓN GENERAL
DIRECCIÓN DE OPERACIÓN
GERENCIA DE INFRAESTRUCTURA**

COMISIÓN MUNICIPAL DE AGUA POTABLE Y SANEAMIENTO DE XALAPA, VER. DIRECCIÓN GENERAL DIRECCIÓN DE OPERACIÓN GERENCIA DE INFRAESTRUCTURA			LICITACIÓN POR INVITACIÓN A CUANDO MENOS TRES PERSONAS N°. CMAS-I3P-OP-XXX-2026	PE-3
DESCRIPCIÓN GRAL DE LOS TRABAJOS:				
RAZÓN SOCIAL DEL LICITANTE	FIRMA DEL LICITANTE	PLAZO DE EJECUCIÓN DE LOS TRABAJOS	FECHA DE PRESENTACIÓN DE LA PROPUESTA:	HOJA: DE:

ANÁLISIS DE LOS COSTOS HORARIOS DE LA MAQUINARIA Y EQUIPO

EQUIPO No.	CLASIFICACIÓN	DESCRIPCIÓN DEL EQUIPO
DATOS GENERALES:		
TIPO DE COMBUSTIBLE: --- GASOLINA --- DIESEL --- OTRO -----		
(Pm) PRECIO DE LA MÁQUINA	\$ _____	(HP) POTENCIA NOMINAL _____ HP
(Pn) VALOR DE LAS LLANTAS	\$ _____	(Fo) FACTOR DE OPERACIÓN _____
(Pa) VALOR DE EQUIP. ACC. O/Y PZAS. ESP.	\$ _____	(HPop) POTENCIA DE OPERACIÓN (HP x Fo) _____ HP
(Vm) VALOR DE LA MÁQUINA	\$ _____	(Gh) CANTIDAD DE COMBUSTIBLE _____ LITROS/HR
(Vr) VALOR DE RESCATE	\$ _____	(Pc) PRECIO DEL COMBUSTIBLE _____ LITRO
(Ve) VIDA ECONÓMICA	_____ HORAS	(C) CAPACIDAD DEL CARTER _____ LITROS
(Ed) EDAD	_____ AÑOS	(t) HORAS ENTRE CAMBIO DE LUBRICANTE _____ HORAS
(IC) IND. ECONÓM. TASA DE INTERES ANUAL	_____ %	(Ah) CANTIDAD DE LUBRICANTE _____ LITROS/HR
(i) TASA DE INTERES ANUAL	_____ %	(Pa) COSTO DEL LUBRICANTE _____ LITRO
(Hea) HORAS EFECTIVAS POR AÑO	_____ HORAS	(Vn) VIDA DE LAS LLANTAS _____ HORAS
(IES) INDICADOR ESPECIFICO SEGUROS	_____ %	(Va) VIDA DEL EQUIP. ACC. Y/O PZAS. ESP. _____ HORAS
(s) PRIMA ANUAL PROMEDIO	_____ %	(Ht) HORAS EFECTIVAS POR TURNO _____ HORAS
(Ko) COEF. PARA MANTTO. MAYOR Y MENOR	_____ %	(Sr) SALARIOS POR TURNO _____ TURNO
(Ga) CONSUMO ENTRE CAMBIO DE LUB. -C/t	_____ LITROS/HR.	

I.- CARGOS FIJOS:

I.1- DEPRECIACIÓN	$D = (Vm - Vr) / Ve$	= _____
I.2- INVERSIÓN	$Im = (Vm + Vr) i / 2 Hea$	= _____
I.3- SEGUROS	$Sm = (Vm + Vr) s / 2 Hea$	= _____
I.4- MANTENIMIENTO	$Mm = Ko \times D$	= _____
(1) SUMA CARGOS FIJOS		

II.- CONSUMOS:

II.1- COMBUSTIBLES	$Co = Gh \times Pc$	= _____
II.2- OTRAS FUENTES DE ENERGÍA		= _____
II.3- LUBRICANTES	$Lb = (Ah + Ga) Pa$	= _____
II.4- LLANTAS	$N = Pn / Vn =$	= _____
II.5- EQUIP. ACC. Y/O PZAS. ESP.	$Ae = Pa / Va =$	= _____
(2) SUMA CONSUMOS		

III.- OPERACIÓN:

CATEGORÍAS	CANTIDAD	SALARIO REAL	IMPORTE
		$(Sr) = \$$	
III.1.- OPERACIÓN	$Po = Sr / Ht =$		= _____
(3) SUMA OPERACIÓN			
COSTO DIRECTO POR HORA ACTIVO (1) + (2) + (3) = \$ _____			
COSTO DIRECTO POR HORA (EN ESPERA) = \$ _____			
COSTO DIRECTO POR HORA (EN RESERVA) = \$ _____			

COMISIÓN MUNICIPAL DE AGUA POTABLE Y SANEAMIENTO DE XALAPA, VER.
DIRECCIÓN GENERAL
DIRECCIÓN DE OPERACIÓN
GERENCIA DE INFRAESTRUCTURA

PE-4 CÁLULO DEL SOBRE COSTO

(GUÍA DE LLENADO)

DEBERÁ CONSIDERAR ÉSTOS PARA EFECTOS DE LOS CÁLCULOS DE INDIRECTOS, COSTO POR FINANCIAMIENTO, CARGO POR UTILIDAD, CARGOS ADICIONALES.



**COMISIÓN MUNICIPAL DE AGUA POTABLE Y SANEAMIENTO DE XALAPA, VER.
DIRECCIÓN GENERAL
DIRECCIÓN DE OPERACIÓN
GERENCIA DE INFRAESTRUCTURA**

PE - 4 CÁLCULO DEL SOBRE COSTO:

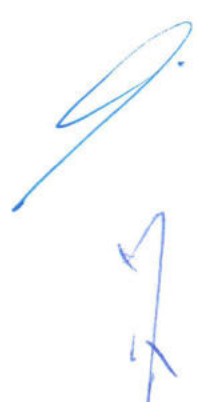
(GUÍA DE LLENADO)

PE - 4.1 ANÁLISIS, CÁLCULO E INTEGRACIÓN DE LOS COSTOS INDIRECTOS.

SE IDENTIFICARÁN LOS CORRESPONDIENTES A LOS DE ADMINISTRACIÓN DE OFICINAS DE CAMPO Y LOS DE OFICINAS CENTRALES.

EL LICITANTE DEBERÁ PRESENTAR EL ANÁLISIS DETALLADO DE LOS COSTOS INDIRECTOS NECESARIOS PARA LA EJECUCIÓN DE LOS TRABAJOS NO INCLUIDOS EN LOS CARGOS DIRECTOS.

EN ESTE RUBRO SE PRESENTA EL DESGLOSE DE LOS GASTOS GENERALES DE CONFORMIDAD CON EL RLOPSRE QUE PODRÁN TOMARSE EN CONSIDERACIÓN PARA INTEGRAR LOS COSTOS INDIRECTOS Y QUE PUEDEN APLICARSE INDISTINTAMENTE A LA ADMINISTRACIÓN CENTRAL COMPRENDIENDO ÚNICAMENTE LOS GASTOS NECESARIOS PARA DAR APOYO TÉCNICO Y ADMINISTRATIVO A LA SUPERINTENDENCIA Y A LA ADMINISTRACIÓN DE LA OBRA, O A AMBAS SEGÚN EL CASO, LOS CUALES SE ENUNCIAN A CONTINUACIÓN.



COMISIÓN MUNICIPAL DE AGUA POTABLE Y SANEAMIENTO DE XALAPA, VER.
DIRECCIÓN GENERAL
DIRECCIÓN DE OPERACIÓN
GERENCIA DE INFRAESTRUCTURA

HONORARIOS, SUELDOS Y PRESTACIONES:

- A. PERSONAL DIRECTIVO
- B. PERSONAL TÉCNICO
- C. PERSONAL ADMINISTRATIVO
- D. CUOTA PATRONAL DEL SEGURO SOCIAL E INFONAVIT PARA LOS CONCEPTOS A, B Y C.
- E. PRESTACIONES QUE OBLIGA LA LEY FEDERAL DEL TRABAJO PARA LOS CONCEPTOS A, B Y C.
- F. PASAJES Y VIÁTICOS PARA LOS CONCEPTOS A, B Y C.
- G. LOS QUE DERIVEN DE LA SUSCRIPCIÓN DE CONTRATOS DE TRABAJO, PARA LOS CONCEPTOS A, B Y C.

DEPRECIACIÓN, MANTENIMIENTO Y RENTAS:

- A. EDIFICIOS Y LOCALES
- B. LOCALES DE MANTENIMIENTO Y GUARDA
- C. BODEGAS
- D. INSTALACIONES GENERALES
- E. EQUIPOS, MUEBLES Y ENSERES
- F. DEPRECIACIÓN O RENTA, Y OPERACIÓN DE VEHÍCULOS
- G. CAMPAMENTOS

SERVICIOS

- A. CONSULTORES, ASESORES, SERVICIOS Y LABORATORIOS DE CALIDAD DE MATERIALES COMPACTACIONES Y CONCRETOS
- B. ESTUDIOS E INVESTIGACIONES

FLETES Y ACARREOS:

- A. DE CAMPAMENTOS
- B. DE EQUIPO DE CONSTRUCCIÓN
- C. DE PLANTAS Y ELEMENTOS PARA INSTALACIONES
- D. DE MOBILIARIO

GASTOS DE OFICINA:

- A. PAPELERÍA Y ÚTILES DE ESCRITORIO
- B. CORREOS, FAX, TELÉFONOS, TELÉGRAFOS, RADIO.
- C. EQUIPO DE COMPUTACIÓN
- D. SITUACIÓN DE FONDOS
- E. COPIAS Y DUPLICADOS
- F. LUZ, GAS Y OTROS CONSUMOS
- G. GASTOS DE LA LICITACIÓN



COMISIÓN MUNICIPAL DE AGUA POTABLE Y SANEAMIENTO DE XALAPA, VER.
DIRECCIÓN GENERAL
DIRECCIÓN DE OPERACIÓN
 GERENCIA DE INFRAESTRUCTURA

COMISIÓN MUNICIPAL DE AGUA POTABLE Y SANEAMIENTO DE XALAPA, VER. DIRECCIÓN GENERAL DIRECCIÓN DE OPERACIÓN GERENCIA DE INFRAESTRUCTURA			LICITACIÓN POR INVITACIÓN A CUANDO MENOS TRES PERSONAS N°. CMAS-I3P-OP-XXX-2026 DESCRIPCIÓN GENERAL DE LOS TRABAJOS:		PE-4.1
RAZÓN SOCIAL DEL LICITANTE	FIRMA DEL LICITANTE	PLAZO DE EJECUCIÓN DE LOS TRABAJOS	FECHA DE PRESENTACIÓN DE LA PROPUESTA:	HOJA: DE:	
ANÁLISIS, CÁLCULO E INTEGRACIÓN DE LOS COSTOS INDIRECTOS					
CONCEPTO		IMPORTES POR ADMINISTRACIÓN			
		CENTRAL	CAMPO		
<u>HONORARIOS, SUELDOS Y PRESTACIONES</u>					
A.- PERSONAL DIRECTIVO B.- PERSONAL TÉCNICO C.- PERSONAL ADMINISTRATIVO D.- CUOTA PATRONAL DEL SEGURO SOCIAL E INFONAVIT PARA LOS CONCEPTOS A, B Y C. E.- PRESTACIONES QUE OBLIGA LA LEY FEDERAL DEL TRABAJO PARA LOS CONCEPTOS A, B Y C. F.- PASAJES Y VIÁTICOS PARA LOS CONCEPTOS A, B Y C. G.- LOS QUE DERIVEN DE LA SUSCRIPCIÓN DE CONTRATOS DE TRABAJO, PARA LOS CONCEPTOS A, B Y C.					
(SUBTOTALES) \$ =					
<u>DEPRECIACIÓN, MANTENIMIENTO Y RENTAS</u>					
A.- EDIFICIOS Y LOCALES B.- LOCALES DE MANTENIMIENTO Y GUARDA C.- BODEGAS D.- INSTALACIONES GENERALES E.- EQUIPOS, MUEBLES Y ENSERES F.- DEPRECIACIÓN O RENTA Y OPERACIÓN DE VEHÍCULOS G.- CAMPAMENTOS					
(SUBTOTALES) \$ =					
<u>SERVICIOS</u>					
A.- CONSULTORES, ASESORES, SERVICIOS Y LABORATORIOS DE CALIDAD DE MATERIALES, COMPACTACIONES Y CONCRETOS B.- ESTUDIOS E INVESTIGACIONES					
(SUBTOTALES) \$ =					

CONTINUACIÓN: PE-4.1

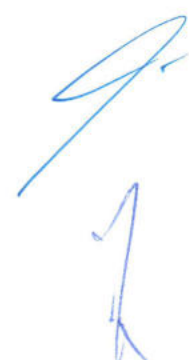
COMISIÓN MUNICIPAL DE AGUA POTABLE Y SANEAMIENTO DE XALAPA, VER.
DIRECCIÓN GENERAL
DIRECCIÓN DE OPERACIÓN
GERENCIA DE INFRAESTRUCTURA

<u>FLETES Y ACARREOS</u>		
A.- CAMPAMENTOS		
B.- EQUIPO DE CONSTRUCCIÓN		
C.- PLANTAS Y ELEMENTOS PARA INSTALACIONES		
D.- MOBILIARIO		
(SUBTOTALES) \$ =		
<u>GASTOS DE OFICINA</u>		
A.- PAPELERÍA Y ÚTILES DE ESCRITORIO		
B.- CORREOS, FAX, TELÉFONOS, TELÉGRAFOS, RADIO		
C.- EQUIPO DE COMPUTACIÓN		
D.- SITUACIÓN DE FONDOS		
E.- COPIAS Y DUPLICADOS		
F.- LUZ, GAS Y OTROS CONSUMOS		
G.- GASTOS DE LA LICITACIÓN		
(SUBTOTALES) \$ =		
<u>CAPACITACIÓN Y ADIESTRAMIENTO</u>		
CAPACITACIÓN Y ADIESTRAMIENTO		
(SUBTOTALES) \$ =		
<u>SEGURIDAD E HIGIENE</u>		
SEÑALAMIENTO EN EL LUGAR DE LOS TRABAJOS		
(SUBTOTALES) \$ =		
<u>SEGUROS Y FIANZAS</u>		
PRIMAS POR SEGUROS		
PRIMAS POR FIANZAS		
(SUBTOTALES) \$ =		
<u>TRABAJOS PREVIOS Y AUXILIARES</u>		
A. CONSTRUCCIÓN Y CONSERVACIÓN DE ACCESOS A LA OBRA		
B. LETREROS INFORMATIVOS DE OBRA		
C. MONTAJES Y DESMANTELAMIENTO DE EQUIPOS		
D. CONSTRUCCIÓN DE INSTALACIONES GENERALES		
1.- DE CAMPAMENTOS		
2.- DE EQUIPO DE CONSTRUCCIÓN		
3.- DE PLANTAS Y ELEMENTOS PARA INSTALACIONES		
(SUBTOTALES) \$ =		
(SUBTOTALES) \$ =		

CONTINUACIÓN: PE-4.1

COMISIÓN MUNICIPAL DE AGUA POTABLE Y SANEAMIENTO DE XALAPA, VER.
DIRECCIÓN GENERAL
DIRECCIÓN DE OPERACIÓN
GERENCIA DE INFRAESTRUCTURA

COSTOS TOTALES DE INDIRECTOS \$ =		
A) COSTO DIRECTO DE LA OBRA: B) TOTAL EJECUTADO DEL AÑO ANTERIOR, A COSTO DIRECTO C) TOTAL DE INDIRECTOS DE OFICINA CENTRAL: D) TOTAL DE INDIRECTOS DE OFICINA EN OBRA:		
% DE INDIRECTOS DE OFICINA CENTRAL = $(C/B) \cdot 100=$ % DE INDIRECTOS DE OFICINA DE CAMPO = $(D/A) \cdot 100=$		



COMISIÓN MUNICIPAL DE AGUA POTABLE Y SANEAMIENTO DE XALAPA, VER.
DIRECCIÓN GENERAL
DIRECCIÓN DE OPERACIÓN
GERENCIA DE INFRAESTRUCTURA

PE-4 CÁLULO DEL SOBRE COSTO:

(GUÍA DE LLENADO)

PE-4.2 ANÁLISIS, CÁLCULO E INTEGRACIÓN DEL COSTO POR FINANCIAMIENTO.

PARA DETERMINAR EL COSTO POR FINANCIAMIENTO SE DEBERÁ CONSIDERAR PARA SU ANÁLISIS, QUE LOS INGRESOS SE INTEGREN POR LOS ANTICIPOS OTORGADOS Y EL IMPORTE DE LAS ESTIMACIONES DEDUCIENDO LA AMORTIZACIÓN DE LOS ANTICIPOS CONCEDIDOS, Y QUE SE INTEGREN LOS EGRESOS POR LOS GASTOS QUE IMPLIQUEN LOS COSTOS DIRECTOS E INDIRECTOS.

LOS COSTOS DIRECTOS DEBEN SER ACORDES CON EL PROGRAMA DE EROGACIONES MENSUALES (FORMATO PE-9) Y EL PLAZO INDICADO EN LA CONVOCATORIA A LA LICITACIÓN.

EL PORCENTAJE DEL COSTO POR FINANCIAMIENTO SE OBTENDRÁ DE LA DIFERENCIA QUE RESULTE ENTRE LOS INGRESOS Y EGRESOS, AFECTADO POR LA TASA DE INTERÉS PROPUESTA, DIVIDIDA ENTRE EL COSTO DIRECTO MÁS LOS COSTOS INDIRECTOS Y MULTIPLICADO POR 100.

DEBERÁ INDICAR EN EL ANÁLISIS DEL COSTO DE FINANCIAMIENTO LA TASA DE INTERÉS Y EL INDICADOR ECONÓMICO QUE APLICA, (ESTE INDICADOR NO PODRÁ SER CAMBIADO O SUSTITUIDO DURANTE LA VIGENCIA DEL CONTRATO) Y EL COSTO POR FINANCIAMIENTO CALCULADO.

DEBERÁ ANEXAR LA FUENTE DEL INDICADOR, LA OMISIÓN DE NO SEÑALAR EL INDICADOR ECONÓMICO, SERA MOTIVO DE DESCALIFICACIÓN.




**COMISIÓN MUNICIPAL DE AGUA POTABLE Y SANEAMIENTO DE XALAPA, VER.
DIRECCIÓN GENERAL
DIRECCIÓN DE OPERACIÓN
GERENCIA DE INFRAESTRUCTURA**

COMISIÓN MUNICIPAL DE AGUA POTABLE Y SANEAMIENTO DE XALAPA, VER. DIRECCIÓN GENERAL DIRECCIÓN DE OPERACIÓN GERENCIA DE INFRAESTRUCTURA			LICITACIÓN POR INVITACIÓN A CUANDO MENOS TRES PERSONAS N°. CMAS-13P-OP-XXX-2026	PE-4.2
RAZÓN SOCIAL DEL LICITANTE	FIRMA DEL LICITANTE	PLAZO DE EJECUCIÓN DE LOS TRABAJOS	DESCRIPCIÓN GENERAL DE LOS TRABAJOS:	FECHA DE PRESENTACIÓN DE LA PROPUESTA:
				HOJA: DE:
ANÁLISIS, CÁLCULO E INTEGRACIÓN DEL COSTO POR FINANCIAMIENTO				

CONCEPTO	MES												TOTAL
	1	2	3	4	5	6	7	8	9	10	11	12	
A) EGRESOS													
COSTO DIRECTO: MATERIALES													
MANO DE OBRA													
EQUIPO													
COSTO INDIRECTO													
COSTO DIRECTO + COSTO INDIRECTO													
EGRESOS ACUMULADOS													
B) INGRESOS													
ESTIMACIONES DE OBRA													
AMORTIZACIÓN DEL ANTICIPO													
ESTIMACIONES CON ANTICIPO AMORTIZADO													
ANTICIPOS													
INGRESOS ACUMULADOS													
DIFERENCIA ENTRE INGRESOS Y EGRESOS ACUMULADOS													
COSTO FINANCIAMIENTO PARCIAL (INTERESES)													
COSTOS FINANCIAMIENTO ACUMULADO													

INDICADOR ECONÓMICO: (ANEXAR FUENTE DE INFORMACIÓN DONDE SE OBTUVO)
TASA DE INTERÉS:

PORCENTAJE DE FINANCIAMIENTO= $\frac{\text{COSTO DE FINANCIAMIENTO ACUMULADO}}{\text{COSTO DIRECTO + COSTO INDIRECTO}} \times 100$



COMISIÓN MUNICIPAL DE AGUA POTABLE Y SANEAMIENTO DE XALAPA, VER.
DIRECCIÓN GENERAL
DIRECCIÓN DE OPERACIÓN
GERENCIA DE INFRAESTRUCTURA

PE-4 CÁLCULO DEL SOBRE COSTO

(GUÍA DE LLENADO)

PE-4.3 CARGO POR UTILIDAD.

EL PORCENTAJE SERÁ FIJADO POR EL CONTRATISTA Y SU IMPORTE SERÁ EL QUE RESULTE DE APLICAR ESTE PORCENTAJE SOBRE LA SUMA DE LOS COSTOS DIRECTOS, INDIRECTOS Y DE FINANCIAMIENTO.

ESTE CARGO, DEBERÁ CONSIDERAR LAS DEDUCCIONES CORRESPONDIENTES AL IMPUESTO SOBRE LA RENTA Y LA PARTICIPACIÓN DE LOS TRABAJADORES EN LAS UTILIDADES DE LAS EMPRESAS.

PRESENTAR CÁLCULO EN FORMATO LIBRE.



COMISIÓN MUNICIPAL DE AGUA POTABLE Y SANEAMIENTO DE XALAPA, VER.
DIRECCIÓN GENERAL
DIRECCIÓN DE OPERACIÓN
GERENCIA DE INFRAESTRUCTURA

PE-4 CÁLCULO DEL SOBRE COSTO:

(GUÍA DE LLENADO)

PE-4.4 CARGOS ADICIONALES.

CARGOS ADICIONALES CORRESPONDIENTES A: LOS CARGOS ADICIONALES SON LAS EROGACIONES QUE DEBE REALIZAR EL CONTRATISTA, POR ESTAR CONVENIDAS COMO OBLIGACIONES ADICIONALES QUE SE APLICAN DESPUÉS DE LA UTILIDAD DEL PRECIO UNITARIO, PORQUE DERIVAN DE UN IMPUESTO O DERECHO QUE SE CAUSE CON MOTIVO DE LA EJECUCIÓN DE LOS TRABAJOS Y QUE NO FORMAN PARTE DE LOS COSTOS DIRECTOS, INDIRECTOS, FINANCIAMIENTO, NI DEL CARGO POR UTILIDAD.

ORDENAMIENTO LEGAL: ÚNICAMENTE QUEDARÁN INCLUIDOS EN LOS CARGOS AQUELLOS QUE SE DERIVEN DE ORDENAMIENTOS LEGALES APLICABLES O DE DISPOSICIONES ADMINISTRATIVAS QUE EMITAN AUTORIDADES COMPETENTES EN LA MATERIA, COMO LOS GASTOS DE INSPECCIÓN, VIGILANCIA Y CONTROL DE LAS OBRAS Y SERVICIOS

LOS CARGOS ADICIONALES NO DEBERÁN SER AFECTADOS POR LOS PORCENTAJES DETERMINADOS PARA LOS COSTOS INDIRECTOS Y DE FINANCIAMIENTO NI POR EL CARGO DE UTILIDAD.

ESTOS CARGOS DEBERÁN ADICIONARSE AL PRECIO UNITARIO DESPUÉS DE LA UTILIDAD.

% ORDENADO: 5 AL MILLAR.

APLICACIÓN: SE INDICARÁ EN EL ANÁLISIS DE PRECIOS UNITARIOS

NOTAS: PARA FINES DE SU INTEGRACIÓN EN EL PRECIO UNITARIO, SE DEBE ATENDER LO SEÑALADO EN EL FORMATO **PE-5**.

SERA MOTIVO DE DESCALIFICACIÓN LA CONSIDERACIÓN DEL IMPUESTO DEL 3% A LA NOMINA PARA EL ESTADO DE VERACRUZ DE IGNACIO DE LA LLAVE.



**COMISIÓN MUNICIPAL DE AGUA POTABLE Y SANEAMIENTO DE XALAPA, VER.
DIRECCIÓN GENERAL
DIRECCIÓN DE OPERACIÓN
GERENCIA DE INFRAESTRUCTURA**

COMISIÓN MUNICIPAL DE AGUA POTABLE Y SANEAMIENTO DE XALAPA, VER. DIRECCIÓN GENERAL DIRECCIÓN DE OPERACIÓN GERENCIA DE INFRAESTRUCTURA		LICITACIÓN POR INVITACIÓN A CUANDO MENOS TRES PERSONAS N°. CMAS-13P-OP-XXX-2026		PE-4.4
		DESCRIPCIÓN GENERAL DE LOS TRABAJOS:		
RAZÓN SOCIAL DEL LICITANTE	FIRMA DEL LICITANTE	PLAZO DE EJECUCIÓN DE LOS TRABAJOS	FECHA DE PRESENTACIÓN DE LA PROPUESTA:	HOJA: DE:

RELACIÓN DE CARGOS ADICIONALES QUE SE APLICARÁN EN EL ANÁLISIS DE PRECIOS UNITARIOS

No	CARGOS ADICIONALES CORRESPONDIENTES A:	ARTÍCULO DEL ORDENAMIENTO LEGAL QUE LO NORMA	% QUE APLICA
C.A.1	inspección, supervisión y vigilancia	Art. 63 de la Ley Número 233 de Obras Públicas y Servicios Relacionados con Ellas del Estado de Veracruz de Ignacio de la Llave.	0.5

**COMISIÓN MUNICIPAL DE AGUA POTABLE Y SANEAMIENTO DE XALAPA, VER.
DIRECCIÓN GENERAL
DIRECCIÓN DE OPERACIÓN
GERENCIA DE INFRAESTRUCTURA**

PE-5 ANÁLISIS DEL TOTAL DE LOS PRECIOS UNITARIOS DE LOS CONCEPTOS DE TRABAJO DE LA PROPUESTA.

(GUÍA DE LLENADO)

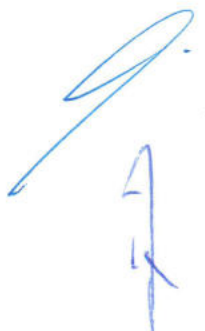
DEBERÁN SER DETERMINADOS Y ESTRUCTURADOS DE ACUERDO A LA NORMATIVIDAD APLICABLE EN LA MATERIA.

CADA UNA DE LAS TARJETAS DEBERÁ TENER LA CLAVE DEL CONCEPTO QUE SE ANALIZA DE ACUERDO AL CATÁLOGO PROPORCIONADO.

EN CASO DE UTILIZARSE COSTOS BÁSICOS Y/O CUADRILLAS EN LA INTEGRACIÓN DE LOS PRECIOS UNITARIOS, EL LICITANTE DEBERÁ PRESENTAR SU ANÁLISIS CORRESPONDIENTE EN EL FORMATO **PE-1**.

SERÁN MOTIVOS DE DESCALIFICACIÓN EL NO PRESENTAR LOS ANÁLISIS DE CADA UNO DE LOS CONCEPTOS DE ACUERDO CON EL CATÁLOGO DE OBRA PROPORCIONADO.

SERÁ MOTIVO DE DESCALIFICACIÓN LA CONSIDERACIÓN DE LOS CARGOS EL IMPUESTO DEL 3% (TRES POR CIENTO) A LA NÓMINA PARA EL ESTADO DE VERACRUZ DE IGNACIO DE LA LLAVE, EN LAS MATRICES DE LOS PRECIOS UNITARIOS.



**COMISIÓN MUNICIPAL DE AGUA POTABLE Y SANEAMIENTO DE XALAPA, VER.
DIRECCIÓN GENERAL
DIRECCIÓN DE OPERACIÓN
GERENCIA DE INFRAESTRUCTURA**

COMISIÓN MUNICIPAL DE AGUA POTABLE Y SANEAMIENTO DE XALAPA, VER. DIRECCIÓN GENERAL DIRECCIÓN DE OPERACIÓN GERENCIA DE INFRAESTRUCTURA			LICITACIÓN POR INVITACIÓN A CUANDO MENOS TRES PERSONAS N°. CMAS-13P-OP-XXX-2026	PE-5
DESCRIPCIÓN GENERAL DE LOS TRABAJOS:				
RAZÓN SOCIAL DEL LICITANTE	FIRMA DEL LICITANTE	PLAZO DE EJECUCIÓN DE LOS TRABAJOS	FECHA DE PRESENTACIÓN DE LA PROPUESTA:	HOJA: DE:

ANÁLISIS DEL TOTAL DE LOS PRECIOS UNITARIOS DE LOS CONCEPTOS DE TRABAJO SOLICITADOS.

N°	CONCEPTO			
MATERIALES	UNIDAD	CONSUMO	COSTO UNITARIO	IMPORTE
MANO DE OBRA			SUMA \$	
CATEGORÍA	UNIDAD	CANTIDAD	COSTO	IMPORTE
MAQUINARIA Y EQUIPO DE CONSTRUCCIÓN, HERRAMIENTA Y EQUIPO DE SEGURIDAD			SUMA \$	
NOMBRE	UNIDAD	CANTIDAD	COSTO HORARIO	IMPORTE
			SUMA \$	
COSTO DIRECTO =			TOTAL \$	

FACTORES DE INDIRECTOS, FINANCIAM., UTILIDAD Y CARGOS ADICIONALES	PORCENTAJE	IMPORTE
COSTO INDIRECTO (C.I.) = % C. I. x (C.D.)		
COSTO POR FINANCIAMIENTO (C.F.) = % C.F. x (C.D. + C.I.)		
CARGO POR UTILIDAD (C.U.) = % C.U. x (C.D. + C.I. + C.F.)		
CARGO ADICIONAL (C.A.) = 0.5025 % x (C.D. + C.I. + C.F. + C.U.)		

PRECIO UNITARIO = (C. D. + C. I. + C. F. + C. U. + C.A.)	UNIDAD	
---	---------------	--

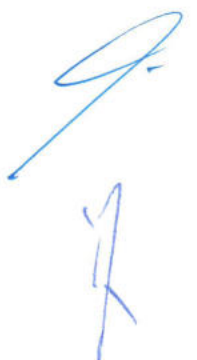
COMISIÓN MUNICIPAL DE AGUA POTABLE Y SANEAMIENTO DE XALAPA, VER.
DIRECCIÓN GENERAL
DIRECCIÓN DE OPERACIÓN
GERENCIA DE INFRAESTRUCTURA

PE-6 EXPLOSIÓN DE INSUMOS.

(GUÍA DE LLENADO)

LA EXPLOSIÓN DE INSUMOS DEBE CONTENER EL TOTAL DE MATERIAL, MANO DE OBRA, HERRAMIENTA Y MAQUINARIA PROPUESTA PARA LA EJECUCIÓN DE LOS TRABAJOS, ASÍ COMO EL PORCENTAJE DE PARTICIPACIÓN DE CADA UNO CON RESPECTO AL COSTO DIRECTO (EL IMPORTE DE LA OBRA A COSTO DIRECTO).

EL IMPORTE DE CADA RUBRO DEBE COINCIDIR CON LOS MONTOS DE LOS PROGRAMAS DE EROGACIONES (FORMATO PE-10).



**COMISIÓN MUNICIPAL DE AGUA POTABLE Y SANEAMIENTO DE XALAPA, VER.
DIRECCIÓN GENERAL
DIRECCIÓN DE OPERACIÓN
GERENCIA DE INFRAESTRUCTURA**

COMISIÓN MUNICIPAL DE AGUA POTABLE Y SANEAMIENTO DE XALAPA, VER. DIRECCIÓN GENERAL DIRECCIÓN DE OPERACIÓN GERENCIA DE INFRAESTRUCTURA			LICITACIÓN POR INVITACIÓN A CUANDO MENOS TRES PERSONAS N°. CMAS-13P-OP-XXX-2026	PE-6
			DESCRIPCIÓN GENERAL DE LOS TRABAJOS:	
RAZÓN SOCIAL DEL LICITANTE	FIRMA DEL LICITANTE	PLAZO DE EJECUCIÓN DE LOS TRABAJOS	FECHA DE PRESENTACIÓN DE LA PROPUESTA:	HOJA: DE:

EXPLOSIÓN DE INSUMOS

CLAVE	DESCRIPCIÓN	UNIDAD	CANTIDAD	PRECIO	IMPORTE	%
MATERIALES						
TOTAL DE MATERIALES						
MANO DE OBRA						
TOTAL DE MANO DE OBRA						
HERRAMIENTA						
TOTAL DE HERRAMIENTA						
EQUIPO						
TOTAL DE EQUIPO						
TOTAL DEL REPORTE						



**COMISIÓN MUNICIPAL DE AGUA POTABLE Y SANEAMIENTO DE XALAPA, VER.
DIRECCIÓN GENERAL
DIRECCIÓN DE OPERACIÓN
GERENCIA DE INFRAESTRUCTURA**

PE-7 CATÁLOGO DE CONCEPTOS

(GUÍA DE LLENADO)

EL LICITANTE PRESENTARÁ EL DOCUMENTO REFERIDO, EL CUAL DEBERÁ CONTENER: CLAVE, DESCRIPCIÓN, UNIDADES DE MEDICIÓN, CANTIDADES DE TRABAJO, PRECIOS UNITARIOS CON NÚMERO Y LETRA E IMPORTES POR CONCEPTO, PARTIDA Y DEL TOTAL DE LA PROPUESTA.

EN LA ÚLTIMA HOJA EL PRESUPUESTO SE DEBERÁ PONER EL IMPORTE TOTAL DEL MISMO CON NÚMERO Y LETRA, SIN INCLUIR EL IMPUESTO AL VALOR AGREGADO

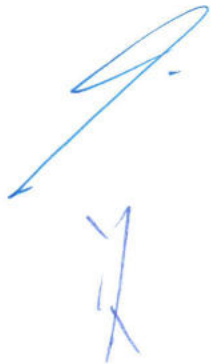


**COMISIÓN MUNICIPAL DE AGUA POTABLE Y SANEAMIENTO DE XALAPA, VER.
DIRECCIÓN GENERAL
DIRECCIÓN DE OPERACIÓN
GERENCIA DE INFRAESTRUCTURA**

PE-8 CARTA COMPROMISO Y DECLARACIONES DE SU PROPUESTA

(GUÍA DE LLENADO)

SE UTILIZARÁ EL MODELO QUE SE ANEXA, CON EL MISMO TEXTO EN PAPEL MEMBRETADO DEL LICITANTE.



**COMISIÓN MUNICIPAL DE AGUA POTABLE Y SANEAMIENTO DE XALAPA, VER.
DIRECCIÓN GENERAL
DIRECCIÓN DE OPERACIÓN
GERENCIA DE INFRAESTRUCTURA**

COMISIÓN MUNICIPAL DE AGUA POTABLE Y SANEAMIENTO DE XALAPA, VER. DIRECCIÓN GENERAL DIRECCIÓN DE OPERACIÓN GERENCIA DE INFRAESTRUCTURA		LICITACIÓN POR INVITACIÓN A CUANDO MENOS TRES PERSONAS N°. CMAS-13P-OP-XXX-2026	PE-8
		DESCRIPCIÓN GENERAL DE LOS TRABAJOS:	
RAZÓN SOCIAL DEL LICITANTE	PLAZO DE EJECUCIÓN DE LOS TRABAJOS	FECHA DE PRESENTACIÓN DE LA PROPUESTA:	HOJA: DE:

CARTA COMPROMISO Y DECLARACIONES DE LA PROPUESTA

LUGAR Y FECHA:

**ING. FELIPE MEDINA LANDA
DIRECTOR DE OPERACIÓN**

**AT'N: ING. ÁNGEL PARRAGUIRRE GANCEDO
GERENTE DE INFRAESTRUCTURA**

PRESENTE

Me refiero a la Convocatoria a la Licitación por Invitación a Cuando Menos Tres Personas N°. _____ de fecha _____, relativa a los trabajos de _____

Sobre el particular, por mi propio derecho, (en el caso de persona física), o como representante legal de _____ (en el caso de persona moral), manifiesto a usted, bajo protesta de decir verdad lo siguiente:

1. Declaro bajo protesta que nuestra empresa no se encuentra en los supuestos del artículo 52 de la Ley Número 233 de Obras Públicas y Servicios Relacionados con Ellas del Estado de Veracruz de Ignacio de la Llave
2. La empresa que represento propone realizar las obras a las que se refiere esta licitación de acuerdo con el proyecto y especificaciones que me fueron proporcionados y con los precios unitarios cuyos montos aparecen en la relación que forma parte de los anexos de esta proposición.
3. Declaro que hemos leído, analizado, firmado y considerado al detalle la convocatoria de licitación, las normas y especificaciones constructivas generales correspondientes y el juego de planos que nos fue proporcionado por la Comisión Municipal de Agua Potable y Saneamiento de Xalapa, Ver.
4. Que hemos visto examinado con detenimiento el sitio de las obras para observar las peculiaridades del terreno y prever las posibles contingencias que llegaren a presentarse durante el desarrollo de la obra.
5. Que también hemos leído detalladamente el formato del contrato de obra que nos fue proporcionado, del que manifestamos estar de acuerdo con su contenido y que se ha tomado en consideración al formular el programa de ejecución y los precios unitarios que proponemos.
6. Que hemos formulado cuidadosamente todos y cada uno de los precios unitarios que nos solicitaron, tomando en consideración circunstancias tales como tipo de terreno, lluvias, accesibilidad de la obra y otros factores que pudieran influir sobre ellos. Dichos precios se expresan en moneda nacional e incluye todos los cargos, directos, indirectos, financiamiento, utilidad, pagos al INFONAVIT, SAR e inspección, supervisión y vigilancia.

COMISIÓN MUNICIPAL DE AGUA POTABLE Y SANEAMIENTO DE XALAPA, VER.
DIRECCIÓN GENERAL
DIRECCIÓN DE OPERACIÓN
GERENCIA DE INFRAESTRUCTURA

7. Que, si en la licitación resultamos favorecidos con el fallo, nos comprometemos a formalizar y firmar el contrato de obra a precios unitarios y tiempo determinado, en la fecha establecida en la convocatoria.
8. Que nuestro representante técnico será el C. _____ con cédula profesional No. _____ expedida por la SEP **(ANEXAR COPIA DE CEDULA)**.
9. Con base en lo anterior, se integra esta proposición con los documentos descritos en la convocatoria a la licitación, que se encuentran dentro de un sobre cerrado, de manera inviolable, que se entrega a La Comisión Municipal de Agua Potable y Saneamiento de Xalapa, para que se lleve a cabo la presentación y apertura de las propuestas.
10. El monto de la propuesta es de \$ _____ más el Impuesto del Valor Agregado que es de \$ _____ para dar un importe total de \$ _____ (00/100 m.n.).
11. Quedamos entendidos de que el Organismo verificará que las propuestas recibidas en el acto de apertura incluyan la información documentos y requisitos solicitados en la convocatoria respectiva, procediendo a desechar las propuestas cuando se advierta la falta de alguno de ellos o que algún rubro en lo individual este incompleto y aún después al acto de presentación y apertura de proposiciones que se detecte en la revisión detallada.
12. Estamos enterados de que todos los documentos en original que constituyen la propuesta deberán ir firmados en forma autógrafa por el representante legal de la empresa y foliados.

Sin otro particular por el momento, quedo de ustedes a su apreciable consideración.

A T E N T A M E N T E

Anotar el nombre y firma del representante de la empresa licitante.

NOTA:

La redacción de esta manifestación deberá transcribirse en papel membretado del Licitante.

En caso de que el representante legal de la empresa no entregue personalmente la proposición, lo hará un representante, quien exhibirá un escrito donde dicho representante y firmante de la propuesta manifieste, bajo propuesta de decir verdad, que cuenta con facultades suficientes para comprometerse por sí o por su representada y copia fotostática de credencial de elector del firmante.



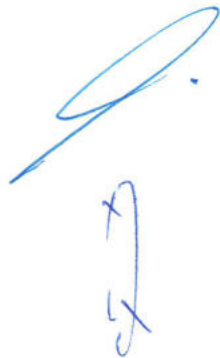
COMISIÓN MUNICIPAL DE AGUA POTABLE Y SANEAMIENTO DE XALAPA, VER.
DIRECCIÓN GENERAL
DIRECCIÓN DE OPERACIÓN
GERENCIA DE INFRAESTRUCTURA

**PE-9 PROGRAMA DE EROGACIONES DE LA EJECUCIÓN GENERAL DE LOS TRABAJOS,
CALENDARIZADO Y CUANTIFICADO MENSUALMENTE.**

(GUÍA DE LLENADO)

EL LICITANTE DEBERÁ PRESENTAR EL PROGRAMA DE EROGACIONES DE LA EJECUCIÓN GENERAL DE LOS TRABAJOS CALENDARIZADO MENSUALMENTE.

SE VERIFICARÁ QUE LA PROGRAMACIÓN SEA LÓGICA Y COHERENTE ENTRE CONCEPTOS, DE CONFORMIDAD CON EL PROCESO CONSTRUCTIVO DE LA OBRA DESCRITO EN LA PLANEACIÓN INTEGRAL



COMISIÓN MUNICIPAL DE AGUA POTABLE Y SANEAMIENTO DE XALAPA, VER.
DIRECCIÓN GENERAL
DIRECCIÓN DE OPERACIÓN
GERENCIA DE INFRAESTRUCTURA

PE-10 PROGRAMAS DE EROGACIONES A COSTO DIRECTO CALENDARIZADOS Y CUANTIFICADOS DE UTILIZACIÓN MENSUAL PARA LOS SIGUIENTES RUBROS:

(GUÍA DE LLENADO)

- PE-10.1 PROGRAMA DE EROGACIONES A COSTO DIRECTO CALENDARIZADO Y CUANTIFICADO DE UTILIZACIÓN MENSUAL **DE LA MANO DE OBRA**
- PE-10.2 PROGRAMA DE EROGACIONES A COSTO DIRECTO CALENDARIZADO Y CUANTIFICADO DE UTILIZACIÓN MENSUAL DE LA **MAQUINARIA Y EQUIPO DE CONSTRUCCIÓN**, EXPRESADOS EN HORAS EFECTIVAS DE TRABAJO, IDENTIFICANDO SU TIPO Y CARACTERÍSTICAS.
- PE-10.3 PROGRAMA DE EROGACIONES A COSTO DIRECTO CALENDARIZADO Y CUANTIFICADO DE UTILIZACIÓN MENSUAL DE **MATERIALES Y EQUIPO DE INSTALACIÓN PERMANENTE**.
- PE-10.4 PROGRAMA DE EROGACIONES A COSTO DIRECTO CALENDARIZADO Y CUANTIFICADO DE UTILIZACIÓN MENSUAL DEL **PERSONAL TÉCNICO, ADMINISTRATIVO Y DE SERVICIO ENCARGADO DE LA DIRECCIÓN, SUPERVISIÓN Y ADMINISTRACIÓN DE LOS TRABAJOS**.



**COMISIÓN MUNICIPAL DE AGUA POTABLE Y SANEAMIENTO DE XALAPA, VER.
DIRECCIÓN GENERAL
DIRECCIÓN DE OPERACIÓN
GERENCIA DE INFRAESTRUCTURA**

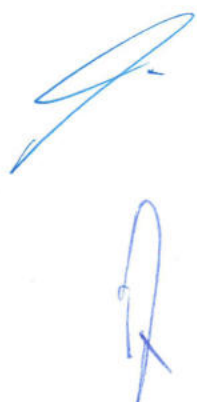
PE-11. CONSTANCIA DE CUMPLIMIENTO DE LAS OBLIGACIONES EN MATERIA DE SEGURIDAD SOCIAL EXPEDIDA POR EL IMSS E INFONAVIT.

(GUÍA DE LLENADO)

LOS LICITANTES DEBERÁN ANEXAR CONSTANCIA DE CUMPLIMIENTO DE LAS OBLIGACIONES EN MATERIAL DE SEGURIDAD SOCIAL EXPEDIDA POR EL INSTITUTO MEXICANO DEL SEGURO SOCIAL Y DEL INSTITUTO DEL FONDO NACIONAL DE LA VIVIENDA PARA LOS TRABAJADORES ACTUALIZADA Y VIGENTE A LA FECHA DE PRESENTACIÓN DE PROPUESTAS.

ANEXAR COPIA DE REGISTRO PATRONAL DEL ALTA ANTE EL INSTITUTO MEXICANO DEL SEGURO SOCIAL Y DEL INSTITUTO DEL FONDO NACIONAL DE LA VIVIENDA PARA LOS TRABAJADORES.

EL LICITANTE GANADOR DEBERÁ DAR DE ALTA LA OBRA ANTE EL IMSS INMEDIATAMENTE DESPUÉS DE FORMALIZAR EL CONTRATO DE OBRA RESPECTIVO.



**COMISIÓN MUNICIPAL DE AGUA POTABLE Y SANEAMIENTO DE XALAPA, VER.
DIRECCIÓN GENERAL
DIRECCIÓN DE OPERACIÓN
GERENCIA DE INFRAESTRUCTURA**

PE-12 MANIFESTACIÓN ESCRITA DE CONOCER EL LETRERO INFORMATIVO DE LA OBRA.

(GUÍA DE LLENADO)

LOS LICITANTES DEBERÁN MEDIANTE EL LETRERO DAR CONOCER A LA POBLACIÓN LA INFORMACIÓN SIGUIENTE: DESCRIPCIÓN DE LOS TRABAJOS A REALIZAR, LOGOTIPO A COLOR DE LA IMAGEN REPRESENTATIVA DE LA COMISIÓN MUNICIPAL DE AGUA POTABLE Y SANEAMIENTO DE XALAPA, VER., CON LAS DIMENSIONES Y DISEÑO QUE DEBERÁN ESTAR APEGADOS A LO INDICADO EN EL EJEMPLO QUE SE ADJUNTA COMO ANEXO MISMO, QUE SE DEBERÁ PRESENTAR EN ESTE APARTADO IMPRESO Y FIRMADO POR EL LICITANTE. (ANEXAR COPIA DEL FORMATO)



**COMISIÓN MUNICIPAL DE AGUA POTABLE Y SANEAMIENTO DE XALAPA, VER.
DIRECCIÓN GENERAL
DIRECCIÓN DE OPERACIÓN
GERENCIA DE INFRAESTRUCTURA**

COMISIÓN MUNICIPAL DE AGUA POTABLE Y SANEAMIENTO DE XALAPA, VER. DIRECCIÓN GENERAL DIRECCIÓN DE OPERACIÓN GERENCIA DE INFRAESTRUCTURA		LICITACIÓN POR INVITACIÓN A CUANDO MENOS TRES PERSONAS N°. CMAS-13P-OP-XXX-2026 DESCRIPCIÓN GENERAL DE LOS TRABAJOS:	PE-12
RAZÓN SOCIAL DEL LICITANTE	PLAZO DE EJECUCIÓN DE LOS TRABAJOS	FECHA DE PRESENTACIÓN DE LA PROPUESTA:	HOJA: DE:

MANIFESTACIÓN DE CONOCER EL REQUERIMIENTO DEL LETRERO INFORMATIVO DE OBRA
--

LUGAR Y FECHA:

**ING. FELIPE MEDINA LANDA
DIRECTOR DE OPERACIÓN**

**AT'N: ING. ÁNGEL PARRAGUIRRE GANCEDO
GERENTE DE INFRAESTRUCTURA**

P R E S E N T E .

Me refiero a la Convocatoria a la Licitación por Invitación a Cuando Menos Tres Personas N°. _____ de fecha _____, relativa a los trabajos de _____

Sobre el particular, por mi propio derecho, (en el caso de persona física), o como representante legal de: (en el caso de persona moral), manifiesto a usted, bajo protesta de decir verdad lo siguiente:

Se acepta el requerimiento del letrero informativo de obra, y se conoce la información siguiente que debe incluir: descripción de los trabajos a realizar, logotipo a color de la imagen representativa de la Comisión Municipal de Agua Potable y Saneamiento de Xalapa, Ver., con las dimensiones y diseño que deberán estar apegados a lo indicado en el ejemplo que se adjunta como anexo.

ATENTAMENTE

NOMBRE Y CARGO DEL REPRESENTANTE LEGAL

NOTA: La redacción de esta manifestación deberá transcribirse en papel membretado del Licitante.



COMISIÓN MUNICIPAL DE AGUA POTABLE Y SANEAMIENTO DE XALAPA, VER.
DIRECCIÓN GENERAL
DIRECCIÓN DE OPERACIÓN
GERENCIA DE INFRAESTRUCTURA



FIGURA No. 1

COMISIÓN MUNICIPAL DE AGUA POTABLE Y SANEAMIENTO DE XALAPA, VER.
DIRECCIÓN GENERAL
DIRECCIÓN DE OPERACIÓN
GERENCIA DE INFRAESTRUCTURA

PE-13 DOCUMENTO EXPEDIDO POR EL SISTEMA DE ADMINISTRACIÓN TRIBUTARIA (SAT), CON EL QUE COMPRUEBE SOBRE EL CUMPLIMIENTO DE SUS OBLIGACIONES FISCALES VIGENTE A LA FECHA Y CON UNA OPINIÓN POSITIVA.

A handwritten signature in blue ink, consisting of a large, stylized initial 'G' followed by a vertical line and a small 'X' at the bottom.

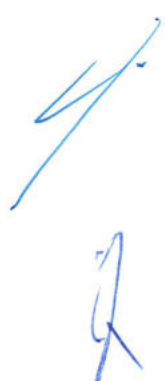
**COMISIÓN MUNICIPAL DE AGUA POTABLE Y SANEAMIENTO DE XALAPA, VER.
DIRECCIÓN GENERAL
DIRECCIÓN DE OPERACIÓN
GERENCIA DE INFRAESTRUCTURA**

**PE-14 FORMATO EN FORMA DE LISTA PARA LA VERIFICACIÓN DE LA RECEPCIÓN DE
LOS DOCUMENTOS QUE EL LICITANTE ENTREGUE EN LA PRESENTACIÓN Y
APERTURA DE LAS PROPOSICIONES.**

(GUÍA DE LLENADO)

LOS LICITANTES DEBERÁN CAPTURAR LOS DATOS DE LAS COLUMNAS CORRESPONDIENTES A LA "DESCRIPCIÓN DEL DOCUMENTO" Y "DOCUMENTOS PRESENTADOS POR EL LICITANTE".

(ANEXAR EN CD LA PROPUESTA TÉCNICA Y ECONÓMICA EN FORMATO PDF, ASÍ COMO EL ARCHIVO DEL CATALOGO EN EXCEL Y EN EL SISTEMA DE SOFTWARE DE COSTOS UTILIZADO (OPUS O NEODATA).



**COMISIÓN MUNICIPAL DE AGUA POTABLE Y SANEAMIENTO DE XALAPA, VER.
DIRECCIÓN GENERAL
DIRECCIÓN DE OPERACIÓN
GERENCIA DE INFRAESTRUCTURA**

COMISIÓN MUNICIPAL DE AGUA POTABLE Y SANEAMIENTO DE XALAPA, VER. DIRECCIÓN GENERAL DIRECCIÓN DE OPERACIÓN GERENCIA DE INFRAESTRUCTURA			LICITACIÓN POR INVITACIÓN A CUANDO MENOS TRES PERSONAS N°. CMAS-13P-OP-XXX-2026		PE-14
RAZÓN SOCIAL DEL LICITANTE	FIRMA DEL LICITANTE	PLAZO DE EJECUCIÓN DE LOS TRABAJOS	DESCRIPCIÓN GENERAL DE LOS TRABAJOS:	FECHA DE PRESENTACIÓN DE LA PROPUESTA:	

ANEXOS NO.	DESCRIPCIÓN DEL DOCUMENTO	DOCUMENTOS ENTREGADOS POR LA LICITANTE				DOCUMENTOS REVISADOS POR EL FUNCIONARIO DESIGNADO			
		PRESENTA DOCUMENTO		NÚM. DE FOLIO		PRESENTA DOCUMENTO		NÚM. DE FOLIO	
		SI	NO	DEL	AL	SI	NO	DEL	AL
PT-1									
PT-2									
PT-3									
PT-4									
PT-5									
PT-6									
PT-7									
PT-8									
PT-9									
PT-10									
PT-11									
PT-12									
PT-13									
PT-13.1									
PT-13.2									
PT-13.3									
PT-13.4									
PE-1									
PE-1.1									
PE-1.2									
PE-1.3									
PE-2									
PE-2.1									
PE-3									
PE-4									
PE-4.1									
PE-4.2									
PE-4.3									
PE-5									
PE-6									
PE-7									
PE-8									
PE-9									
PE-10									
PE-10.1									
PE-10.2									
PE-10.3									
PE-10.4									
PE-11									
PE-12									
PE-13									
PE-14									

MANIFIESTO DE NO CONFLICTO DE INTERESES

Yo _____, en pleno goce de mis derechos y bajo protesta de decir la verdad, manifiesto lo siguiente:

1) Si: ____ No: ____ Tener relación personal con algún servidor público de la dependencia o entidad contratante de la cual pueda obtener un beneficio:

- Nombre del servidor público:

- Cargo:

2) Si: ____ No: ____ Tener relación familiar por consanguinidad hasta el cuarto grado, afinidad o civil, con algún servidor público que labore para la dependencia o entidad contratante:

- Nombre del servidor público:

- Cargo:

3) Si: ____ No: ____ Tener relaciones profesionales, laborales o de negocios formales o informales con algún servidor público que labore para la dependencia o entidad contratante, o con sus familiares por consanguinidad hasta el cuarto grado, afinidad o civiles, durante los últimos 2 años (conforme a la Ley Número 233) anteriores a la fecha de celebración del procedimiento de contratación:

- Nombre del servidor público:

- Cargo:



4) Si: ____ No: ____ Ser socio o haber formado parte de una sociedad con algún servidor público que labore para la dependencia o entidad contratante, o con sus familiares por consanguinidad hasta el cuarto grado, afinidad o civiles, durante los últimos 2 años (conforme a la Ley Número 233 de Obras Públicas y Servicios Relacionados con Ellas del Estado de Veracruz de Ignacio de la Llave) anteriores a la fecha de celebración del procedimiento de contratación:

- Nombre del servidor público:

- Cargo:

5) Si: ____ No: ____ Ser empleada o empleado actual de la dependencia o entidad contratante:

- Cargo:

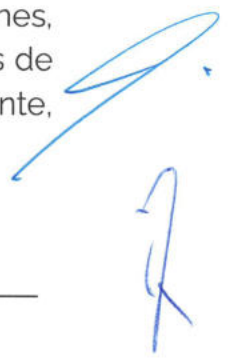
6) Si: ____ No: ____ Contar con poder o mandato público o privado que implique la participación de algún servidor público que labore en la dependencia o entidad contratante:

- Nombre del servidor público:

- Cargo:

7) Si: ____ No: ____ Haber realizado, directa o indirectamente, algún tipo de transferencia económica o de bienes, favores, gratificaciones, donaciones, servicios o cualquier otra dádiva derivadas del ejercicio de las funciones de algún servidor público que labore en la dependencia o entidad contratante, para obtener la asignación de un contrato o algún otro beneficio:

- Nombre del servidor público:



- Cargo:

8) Si: ____ No: ____ Estar sujeta o sujeto a alguna influencia directa por algún servidor público:

- Nombre del servidor público:

- Cargo:

- Dependencia:

9) Si: ____ No: ____ Tener relación familiar con algún servidor público que labore en alguna dependencia o entidad distinta a la contratante:

- Nombre del servidor público:

- Cargo:

- Dependencia:

10) Si: ____ No: ____ Tener relación laboral, profesional o de negocios formales o informales con algún servidor público que labore en alguna dependencia o entidad distinta a la contratante:

- Nombre del servidor público:

- Cargo:

- Dependencia:



11) Si: ____ No: ____ Ser empleada o empleado actual en alguna dependencia o entidad distinta a la contratante:

- Nombre del servidor público:

- Cargo:

- Cuento con la autorización previa y específica de la Comisión Municipal de Agua Potable y Saneamiento de Xalapa, Ver., o de autoridad estatal o municipal competente en su caso:

12) Si: ____ No: ____ Tener conocimiento del contenido y alcance de las disposiciones establecidas en la Ley Número 233 de Obras Públicas y Servicios Relacionados con Ellas del Estado de Veracruz de Ignacio de la Llave, debiendo conocer el significado de conflicto de interés en la celebración de cualquier procedimiento de contratación:

13) Que en caso de existir un conflicto de interés a futuro debo informar a las autoridades correspondientes a efecto de que se tomen las medidas pertinentes:

14) Conducirme conforme a los principios de legalidad, honradez, imparcialidad y transparencia:

ATENTAMENTE

(NOMBRE Y FIRMA)

