

**COMISIÓN MUNICIPAL DE AGUA POTABLE Y SANEAMIENTO DE XALAPA, VER.
DIRECCIÓN GENERAL
DIRECCIÓN DE OPERACIÓN
GERENCIA DE INFRAESTRUCTURA**

**ACTA DE LA JUNTA DE ACLARACIONES
DE LA LICITACIÓN PÚBLICA ESTATAL
Nº. LPE-CMAS-OP-003-2024**

En la ciudad de Xalapa, Ver., **siendo las 16:30 hrs del día 08 de abril del 2024**, reunidos en la sala de capacitación de la Comisión Municipal de Agua Potable y Saneamiento de Xalapa, Ver.; ubicada en la Av. Miguel Alemán núm. 109, Colonia Federal, C.P. 91140 Xalapa, Veracruz; se procede a levantar la presente acta de la junta de aclaraciones de la Licitación Pública Estatal N°. LPE-CMAS-OP-003-2024, relativa a la obra:

“CONSTRUCCIÓN DE COLECTOR PLUVIAL, REHABILITACIÓN DE ALCANTARILLADO SANITARIO Y REDES DE AGUA POTABLE EN CALLE CAMINO AL SUMIDERO ENTRE CALLES CAUCASO Y LAGOS DE IGUAZU; CONSTRUCCIÓN DE SUBCOLECTOR PLUVIAL, REHABILITACIÓN DE ALCANTARILLADO SANITARIO Y RED DE AGUA POTABLE EN AVENIDA MONTES HIMALAYA, ENTRE CALLES LAGOS DE IGUAZU Y CASTILLA, ENTRE CASTILLA Y CAMINO AL SUMIDERO, COLONIA LOMAS DE CASA BLANCA, XALAPA, VERACRUZ”.

a).- Aclaraciones generales a los participantes.

1. En el análisis de los precios unitarios deberán ser considerados de acuerdo a las especificaciones incluidas en el paquete de concurso.
2. Los licitantes deberán prever la disponibilidad de mano de obra en cantidad y especialidad, en la preparación de su proposición para poder cumplir con el plazo señalado para la ejecución en tiempo y forma. Cabe aclarar que tanto el personal técnico como el responsable técnico propuestos son parte del análisis y valoración de las propuestas que sean presentadas, por lo cual, deberán tener la experiencia en obras con características técnicas y magnitud similar; además de estar soportados fehacientemente con su documentación laboral y académica. Por lo tanto, se debe contemplar en su integración una plantilla que no deberá ser modificada una vez adjudicado el contrato y respetar la designación del responsable técnico presentado en el formato PE-8.
3. Se hace la aclaración que, durante el proceso de la obra hasta su total recepción, la empresa ejecutora es responsable de la misma, de igual manera cualquier daño a terceros deberá ser reparado sin costo alguno para el Organismo, por lo que deberá poner especial cuidado en el proceso constructivo.
4. Los licitantes obligatoriamente deberán colocar al inicio de los trabajos el letrero informativo, de acuerdo con las especificaciones del formato PE-12.
5. Se les informa a los licitantes que deberán anexar la propuesta económica en CD, en formato PDF y Excel.



BUREAU



Trabajo
y transparencia



**COMISIÓN MUNICIPAL DE AGUA POTABLE Y SANEAMIENTO DE XALAPA, VER.
DIRECCIÓN GENERAL
DIRECCIÓN DE OPERACIÓN
GERENCIA DE INFRAESTRUCTURA**

6. Se les informa que deben presentar impresos, firmados y foliados todos los documentos que forman parte de este proceso; los planos deberán estar impresos en tamaño de 0.60 x 0.90 m.
7. Para la integración de su propuesta los licitantes deberán considerar la necesidad de trabajar simultáneamente en los diferentes sectores, con la suficiente fuerza de trabajo y equipo, lo cual deberá también quedar indicado en la planeación y procedimiento constructivo (formato PT-1)
8. En caso de no asistir el representante legal al acto de presentación y apertura de propuestas, quien se presente deberá estar acreditado mediante carta poder simple, con dos testigos y copia fotostáticas de identificación oficial de las cuatro personas que intervienen en dicho poder.
9. En el banco de tiro de material de desperdicio, deberán considerar la necesidad de acomodar el material producto de excavación y demoliciones cada cierto periodo para no obstruir el paso posteriormente.
10. Los acarrees de materiales se deberán considerar de acuerdo a especificaciones de la CONAGUA, así como cualquier clave de las especificaciones particulares referentes a los acarrees, serán medidos colocados, es decir, el precio unitario deberá involucrar su coeficiente de abundamiento.
11. Los suministros de materiales y equipo de instalación permanentes deberán ser considerados puestos en el sitio de la obra incluyendo sus acarrees locales, así como todos los materiales y agregados (tuberías, piezas especiales, cemento, acero, madera, grava y arena, etc.), considerando estas actividades en el precio unitario correspondiente. En los casos en donde el catálogo de conceptos y cantidades de obra considere conceptos de acarrees en algunas partidas o en todas, lo indicado anteriormente queda sin efecto. Así también, en caso de existir volúmenes de acarreo en situaciones extraordinarias estos quedarán a consideración del residente de obra para su procedencia y trámite.
12. Se aclara que todo el equipo suministrado, piezas especiales, tuberías y válvulas deben ser nuevos.
13. Cabe señalar que las propuestas que no contemplen lo solicitado en esta acta, así como en la convocatoria serán desechadas de acuerdo a lo establecido en el inciso 5.4 Causas por las que puede ser desechada la propuesta que a la letra dice "La omisión en la presentación de cualquiera de los documentos requeridos en esta convocatoria a la licitación, detectada durante la revisión y apertura y aún después al acto de presentación y apertura de proposiciones detectada en la revisión detallada".



DUEDE



Trabajo
y transparencia

**COMISIÓN MUNICIPAL DE AGUA POTABLE Y SANEAMIENTO DE XALAPA, VER.
DIRECCIÓN GENERAL
DIRECCIÓN DE OPERACIÓN
GERENCIA DE INFRAESTRUCTURA**

14. Se hace el señalamiento que en caso de que el plazo propuesto para la ejecución de la obra coincida con la temporada de lluvias, los licitantes deberán prever las medidas necesarias para no afectar el programa de ejecución ya establecido de la obra.
15. Los precios unitarios deberán ser considerados de acuerdo a las especificaciones generales de la CONAGUA y especificaciones particulares incluidas en el paquete de licitación, ya que para cada concepto se tiene asignada una clave específica, por lo que no procederá pago adicional alguno por la omisión por parte del licitante en los alcances de cada una de ellas.
16. En el caso que los licitantes dispongan de equipo propio deberán comprobarlo, mediante las correspondientes facturas de adquisición, tal y como se señala en el formato PT-2 de la convocatoria a la licitación.
17. Los licitantes deberán apegarse a lo establecido en el Título III, Capítulo III, de la observancia de las Normas de la Ley Federal sobre Metrología y Normalización, en donde se especifica que todos los productos e instalaciones deberán cumplir con las Normas Oficiales Mexicanas (NOM).
18. El licitante deberá presentar en la integración de su propuesta copia del acta de nacimiento actual, cédula del registro federal de contribuyentes (RFC) no mayor a tres meses y copia de identificación oficial vigente solicitada en el punto PT-11.
19. El licitante deberá presentar en la integración de su propuesta la documentación actualizada referente a los puntos PE-11 Y PE-13 con una vigencia no mayor a 30 días.
20. Se hace la aclaración y corrección en la descripción de la ubicación de los trabajos descritos en la convocatoria inciso B.

Dice: "CALLE LINO CHAVEZ ZAMUDIO, ENTRE CALLE LORENZO BARCELATA Y ELPIDIO RAMIREZ, CON PREPARACION EN CALLE MARIA GREBER, DE LA COL.FRACCIONAMIENTO XALLITIC, EN XALAPA, VERACRUZ".

Debe decir: "CALLE CAMINO AL SUMIDERO ENTRE CALLES CAUCASO Y LAGOS DE IGUAZU; AVENIDA MONTES HIMALAYA, ENTRE CALLES LAGOS DE IGUAZU Y CASTILLA, ENTRE CASTILLA Y CAMINO AL SUMIDERO, COLONIA LOMAS DE CASA BLANCA, XALAPA, VERACRUZ".

21. Se les proporciona a los licitantes las páginas del catálogo de conceptos 5-6 y 17-18 las cuales sustituyen a las proporcionadas en la convocatoria y que deberá ser tomadas para la elaboración de su propuesta.
22. Se informa a los licitantes que el fallo será por escrito (vía electrónica) o por medio del portal <https://cmasxalapa.gob.mx/convocatorias/>.



DUREVE



Trabajo
y transparencia

**COMISIÓN MUNICIPAL DE AGUA POTABLE Y SANEAMIENTO DE XALAPA, VER.
DIRECCIÓN GENERAL
DIRECCIÓN DE OPERACIÓN
GERENCIA DE INFRAESTRUCTURA**

b).- Preguntas y respuestas.

En atención a lo estipulado en el punto 1.4.2 de la convocatoria a la licitación que dice "Los Licitantes, podrán asistir y solicitar aclaraciones a la Convocatoria de Licitación Pública Estatal, sus formatos, cláusulas del modelo de contrato y las que se deriven de la visita al lugar en que se realizarán los trabajos objeto de la licitación, las cuales serán aclaradas por CMAS". Esta solicitud será por escrito en forma clara y concisa, en papel membretado de la persona moral o física debidamente firmado, vía email al correo construccion@cmasxalapa.gob.mx y en el Departamento de Construcción hasta 24 horas antes de la junta de aclaraciones.

La Comisión procede a la aclaración de las dudas tanto de lo establecido en la convocatoria a la licitación como las derivadas de la visita de obra de las empresas:

Se asienta en la presente que se recibieron preguntas por vía email al correo de las empresas **CONSTRUCCIONES B&M, S.A. DE C.V. y CONSTRUCTORA LUPAMA, S.A. DE C.V.** Las cuales se describen a continuación:

CONSTRUCCIONES B&M, S.A. DE C.V.

1. En el catálogo de conceptos, en la partida 10 agua potable de 3":

En los conceptos:

2062 00 limpieza de tubería y piezas especiales de acero, con chorro de arena....

2062 01 exterior a grado comercial m2 6.47

2062 04 interior a grado comercial m2 5.97

2064 00 protección anticorrosiva para tubería de acero....

2064 01 sup. ext. a base de primario de alquitrán dehulla, esmalte aplic. en caliente y protec. mec. con malla fib. de vidrio y fieltro de fib. de vidrio m2 6.47

2064 02A sum. int. a base de primario rp-6 epoxico catalizado en una capa de 2mls de película seca y acabado ra-26 epoxico catalizado de altos solidos en dos capas de 5mls película seca m2 5.97

Pregunta 1: ¿A qué tubería corresponden estos conceptos?

Respuesta: Los conceptos antes descritos son relativos a la tubería de acero de 3", 10" y 12" de diámetro respectivamente requerida en los cruces con tragatormentas, con líneas existentes y con canal existente. Mismos que se señalan en los detalles A, B y C de los planos de proyecto.



BUREAU



Trabajo
y transparencia

**COMISIÓN MUNICIPAL DE AGUA POTABLE Y SANEAMIENTO DE XALAPA, VER.
DIRECCIÓN GENERAL
DIRECCIÓN DE OPERACIÓN
GERENCIA DE INFRAESTRUCTURA**

2. En el catálogo de conceptos, en la partida 10 agua potable de 3”:

En el concepto:

7025 01A suministro e instalación de piezas especiales de acero, en cruces con tragatormentas, canales y red de atarjeas kg 1,357.80.

Pregunta 2: ¿En este concepto se incluyen los kilos de la tubería? ya que no aparece en catálogo.

Respuesta: En el total de Kilogramos en catalogo están incluidos los correspondientes a piezas especiales así como la tubería señalada en los cruces indicados en los planos de proyecto.

De la empresa **CONSTRUCTORA LUPAMA, S.A. DE C.V.**

1. Respecto a la partida 2) construcción de tragatormentas, subpartida 9002 00A acarreo km subsecuentes al lo material producto de excavación excepto roca en camión de volteo, en camino..., concepto 9001 05A, zona urbana transito normal., esta clave y concepto se repiten en la subpartida anterior 9001 00A acarreo 1er km de roca en camión de volteo, descarga a volteo en camino... 9001 05A zona urbana transito normal.

Por lo que es incongruente, ya que se utiliza el mismo concepto y clave para acarreos en material B y material C.

Pregunta 1: ¿Cuál es el concepto y clave correctos a utilizar en la subpartida 9002 00A de la partida 2) construcción de tragatormentas?

Respuesta: El concepto que es correcto es el 9002 05A, se realiza ajuste de catálogo de conceptos, se anexa catálogo.

2. Respecto a la partida 10) agua potable, subpartida 8008 00A, concepto extrem-fofo-10, suministro e instalación de extremidad de fofo de 10”, incluye: materiales, mano de obra, herramienta y equipo, al término de la descripción del concepto se observan unas cantidades y unidades que no tienen relación con el concepto en mención ni con el siguiente.

Pregunta 2: ¿Es esto correcto?

Respuesta: Esas unidades y cantidades se presentan de manera involuntaria en el catálogo, se realiza ajuste en catálogo de conceptos, se anexa catálogo.

Sin otro asunto que tratar se cierra la presente acta de la junta de aclaraciones, siendo las 17:40 hrs del mismo día de su inicio, firmando de conformidad los que en ella intervienen en todas las hojas de esta, puntualizando que la falta de firma de algún licitante o funcionario no invalidará su



TRABAJO

Trabajo
y transparencia

**COMISIÓN MUNICIPAL DE AGUA POTABLE Y SANEAMIENTO DE XALAPA, VER.
DIRECCIÓN GENERAL
DIRECCIÓN DE OPERACIÓN
GERENCIA DE INFRAESTRUCTURA**

contenido y efectos poniéndose a partir de esta fecha a disposición de los que no hayan asistido, para su notificación.

Funcionarios CMAS y SUBCOMITÉ

| ÁREA/DEPARTAMENTO | REPRESENTANTE FUNCIONARIO | FIRMA |
|--------------------------------------|--------------------------------------|---|
| Contraloría Interna de la CMAS | Ing. Rafael Palacios Márquez |  |
| Dirección de Administración | Mtra. Claudia Pacheco Aranda |  |
| Coordinación Jurídica | Lic. Alexis Rene Hernández Franco |  |
| Departamento de Estudios y Proyectos | Ing. Luis Ángel Torres Molina |  |
| Departamento de Construcción | Ing. Carlos Ismael Urreta Villarreal |  |





**COMISIÓN MUNICIPAL DE AGUA POTABLE Y SANEAMIENTO DE XALAPA, VER.
DIRECCIÓN GENERAL
DIRECCIÓN DE OPERACIÓN
GERENCIA DE INFRAESTRUCTURA**

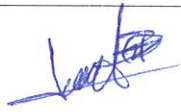


LICITANTES

| No. | LICITANTE | REPRESENTANTE | FIRMA |
|-----|--|------------------------------------|-------|
| 1 | ARRENDADORA EDIFICACIONES Y CONSTRUCCIONES GARRIDO S.A. DE C.V. | Arq. Jonathan Bello Jiménez | |
| 2 | TAMARINDO CONSTRUCCIONES, S.A. DE C.V. | Arq. Manuel Nicolás Xotla Cuevas | |
| 3 | CONSTRUCTORA E INMOBILIARIA VASQUEZ, S.A. DE C.V. | Ing. Rogelio Alonso Zamora | |
| 4 | CONSTRUCTORA LUPAMA, S.A. DE C.V. | Ing. Jorge Alberto Serna Rodríguez | |
| 5 | CONSTRUCCIONES B&M, S.A. DE C.V. | Ing. Mayra Lizet Montano Varela | |
| 6 | CORDOVA Y CONSTRUCCIONES MANTENIMIENTO, S.A. DE C.V. | C. Jesús Hernández Alarcón | |



Trabajo
y transparencia

**COMISIÓN MUNICIPAL DE AGUA POTABLE Y SANEAMIENTO DE XALAPA, VER.
DIRECCIÓN GENERAL
DIRECCIÓN DE OPERACIÓN
GERENCIA DE INFRAESTRUCTURA**

| | | | |
|---|---|--------------------------------|---|
| 7 | CONSTRUCCIONES Y DESARROLLO MACON, S.A. DE C.V. | Ing. Janet García Rivas |  |
| 8 | MAQUINARIA Y SOLUCIONES INTEGRALES PARA LA CONSTRUCCION, S.A. DE C.V. | Ing. Cecilio Flores Ortiz |  |
| 9 | ELOCSA, S.A. DE C.V. | Ing. Jesús Rubén López Carreto |  |

R

R

R

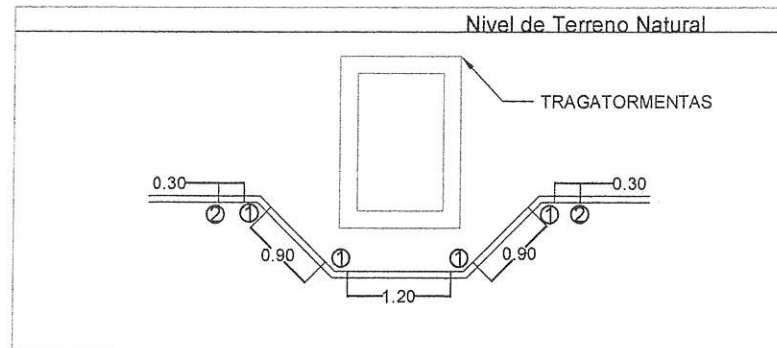
R

R

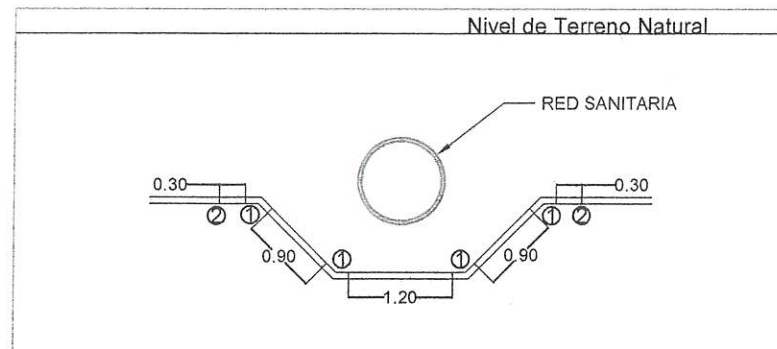
DUCDUC

Trabajo
y transparencia

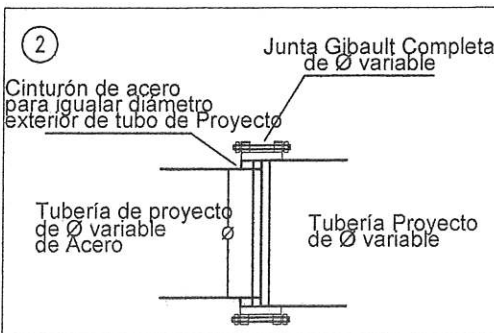
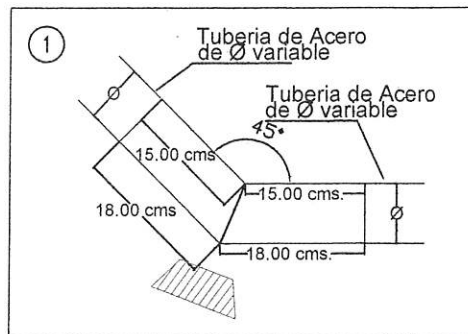
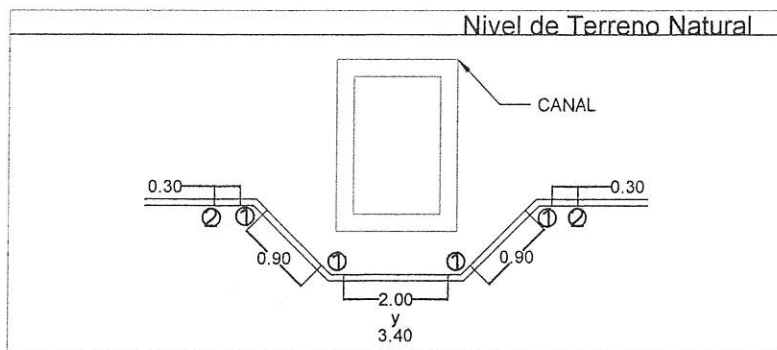
DETALLE A
LÍNEA DE AGUA POTABLE EN CRUCE
CON TRAGATORMENTAS



DETALLE B
LÍNEA DE AGUA POTABLE EN CRUCE
CON TUBERIA



DETALLE C
LÍNEA DE AGUA POTABLE EN CRUCE
CON CANAL



CROQUIS



[Handwritten signatures and initials in blue ink]

CMAS XALAPA
COMISIÓN MUNICIPAL DE AGUA POTABLE
Y SANEAMIENTO DE XALAPA, VER.

CMAS DIRECCIÓN DE OPERACIÓN
GERENCIA DE PLANEACIÓN
DEPARTAMENTO DE ESTUDIOS Y PROYECTOS

| | |
|---|--|
| ING. LUIS ANGEL TORRES MOLINA CED. PROF.: 7710129 PROYECTISTA | ING. RAFAEL PÉREZ DE LA GARZA CED. PROF. 5730114 JEFE DEL DEPTO. DE ESTUDIOS Y PROYECTOS |
|---|--|

NÚMERO DE OBRA ASIGNADO :
2024 30 909 0073

DESCRIPCIÓN DEL PROYECTO :
CONSTRUCCIÓN DE COLECTOR PLUVIAL, REHABILITACIÓN DE ALCANTARILLADO SANITARIO Y REDES DE AGUA POTABLE EN CALLE CAMINO AL SUMIDERO ENTRE CALLES CAUGASO Y LAGOS DE IGUAZU; CONSTRUCCIÓN DE SUBCOLECTOR PLUVIAL, REHABILITACIÓN DE ALCANTARILLADO SANITARIO Y RED DE AGUA POTABLE EN AVENIDA MONTES HIMALAYA, ENTRE CALLES LAGOS DE IGUAZU Y CASTILLA, ENTRE CASTILLA Y CAMINO AL SUMIDERO, COLONIA LOMAS DE CASA BLANCA, XALAPA, VERACRUZ

| | |
|--|----------------------------------|
| TIPO DE PLANO DE PROYECTO EJECUTIVO : RED DE AGUA POTABLE | CLAVE DE PLANO : AP-03 |
| ESCALA : S/E | FECHA : ABRIL 2024 |

[Handwritten mark]



CONSTRUCCIÓN DE COLECTOR PLUVIAL, REHABILITACIÓN DE ALCANTARILLADO SANITARIO Y REDES DE AGUA POTABLE EN CALLE CAMINO AL SUMIDERO ENTRE CALLES CAUCASO Y LAGOS DE IGUAZU; CONSTRUCCIÓN DE SUBCOLECTOR PLUVIAL, REHABILITACIÓN DE ALCANTARILLADO SANITARIO Y RED DE AGUA POTABLE EN AVENIDA MONTES HIMALAYA, ENTRE CALLES LAGOS DE IGUAZU Y CASTILLA, ENTRE CASTILLA Y CAMINO AL SUMIDERO , COLONIA LOMAS DE CASA BLANCA, XALAPA, VERACRUZ

Fecha:
Inicio de obra:
Fin de obra:

Catálogo de conceptos

| Clave | Descripción | Unidad | Cantidad |
|-----------------|---|--------|-----------|
| 9002 00A | ACARREO KM SUBSECUENTES AL 1o MATERIAL PRODUCTO DE EXCAVACIÓN EXCEPTO ROCA EN CAMIÓN DE VOLTEO, EN CAMINO... | | |
| 9002 05A | ZONA URBANA TRANSITO NORMAL. | m3/km | 523.56 |
| 9003 00A | ACARREO KM SUBSECUENTES AL 1o DE ROCA EN CAMIÓN DE VOLTEO, EN CAMINO... | | |
| 9003 05A | ZONA URBANA TRANSITO NORMAL. | m3/km | 523.56 |
| 3.- | CONSTRUCCION DE CAJAS COLADAS EN SITIO, CON CAIDA ESCALONADA PARA CAJONES DE 2.5X2.0 | | |
| 1005 01 | LIMPIEZA Y TRAZO EN EL ÁREA DE TRABAJO. | M2 | 117.00 |
| 4030 00 | FABRICACIÓN Y COLADO DE CONCRETO VIBRADO Y CURADO... | | |
| 4030 01 | DE F'C= 100 KG/CM2. | M3 | 8.70 |
| 4030 05 | DE F'C= 250 KG/CM2. | M3 | 112.35 |
| 4031 00A | SUMINISTRO Y COLOCACIÓN DE ADHESIVO EPÓXICO PARA UNIR CONCRETO ENDURECIDO A FRESCO. INCLUYE: CONSUMIBLES, HERRAMIENTA, MATERIALES, MANO DE OBRA Y TODO LO REQUERIDO PARA LA CORRECTA EJECUCIÓN DEL TRABAJO. | M2 | 21.12 |
| 4080 00 | CIMBRA DE MADERA PARA ACABADOS NO APARENTES EN... | | |
| 4080 04A | LOSAS CON ALTURA DE OBRA FALSA HASTA 3.60 M. | M2 | 203.52 |
| 4080 05A | MUROS HASTA 3.0 M DE ALTURA. | M2 | 332.50 |
| 4090 01A | SUMINISTRO Y COLOCACIÓN DE ACERO DE REFUERZO. | KG | 15,580.58 |
| 4140 01 | SUM. Y COLOC. DE IMPERMEABILIZANTE INTEGRAL. | kg | 49.44 |
| 4140 05 | SUM. Y COLOC. DE BANDA DE PVC, SIN OJILLOS DE 6". | M | 96.00 |
| ESCMAR-01 | ESCALERA MARINA, ELABORADA CON PASAMANOS DE SOLERA DE 2" X 1/4" DE ESPESOR, ANCHO DE 40 CMS Y ESCALONES REDONDOS LISOS DE 3/4" DE DIÁMETRO @ 25 CMS. INCLUYE: DOS MANOS DE PRIMER Y DOS DE ESMALTE ANTICORROSIVO AMARILLO (VER DETALLE EN PLANO). | M | 52.50 |
| SYCRPL-02 | SUMINISTRO E INSTALACIÓN DE ACERO ESTRUCTURAL PARA REJILLA ELECTROFORJADA CON PLACA DE 1/4" Y PERALTE DE 3", INCLUYE: MARCO CON ÁNGULO DE 1/4 X 3 1/2" Y CONTRAMARCO CON ÁNGULO DE 1/4" X 3", UNA MANO DE PRIMER ANTICORROSIVO Y DOS MANOS DE PINTURA ESMALTE NEGRO MATE. | M2 | 3.84 |
| 4.- | CONSTRUCCION DE CAJAS COLADAS EN SITIO, CON CAIDA ESCALONADA PARA CAJONES DE 2.0X 2.0 M | | |
| 1005 01 | LIMPIEZA Y TRAZO EN EL ÁREA DE TRABAJO. | M2 | 48.00 |
| 4030 00 | FABRICACIÓN Y COLADO DE CONCRETO VIBRADO Y CURADO... | | |
| 4030 01 | DE F'C= 100 KG/CM2. | M3 | 4.80 |

Ing. Ernesto Rasso Juárez
Analista

Ing. Rafael Pérez de la Garza
Jefe del Departamento de Estudios y Proyectos

Página:

5/18

CONSTRUCCIÓN DE COLECTOR PLUVIAL, REHABILITACIÓN DE ALCANTARILLADO SANITARIO Y REDES DE AGUA POTABLE EN CALLE CAMINO AL SUMIDERO ENTRE CALLES CAUCASO Y LAGOS DE IGUAZU; CONSTRUCCIÓN DE SUBCOLECTOR PLUVIAL, REHABILITACIÓN DE ALCANTARILLADO SANITARIO Y RED DE AGUA POTABLE EN AVENIDA MONTES HIMALAYA, ENTRE CALLES LAGOS DE IGUAZU Y CASTILLA, ENTRE CASTILLA Y CAMINO AL SUMIDERO , COLONIA LOMAS DE CASA BLANCA, XALAPA, VERACRUZ

Fecha:
Inicio de obra:
Fin de obra:

Catálogo de conceptos

| Clave | Descripción | Unidad | Cantidad |
|----------------|---|--------|-----------|
| 4030 05 | DE F'C= 250 KG/CM2. | M3 | 52.94 |
| 4031 00A | SUMINISTRO Y COLOCACIÓN DE ADHESIVO EPÓXICO PARA UNIR CONCRETO ENDURECIDO A FRESCO. INCLUYE: CONSUMIBLES, HERRAMIENTA, MATERIALES, MANO DE OBRA Y TODO LO REQUERIDO PARA LA CORRECTA EJECUCIÓN DEL TRABAJO. | M2 | 14.08 |
| 4080 00 | CIMBRA DE MADERA PARA ACABADOS NO APARENTES EN... | | |
| 4080 04A | LOSAS CON ALTURA DE OBRA FALSA HASTA 3.60 M. | M2 | 133.30 |
| 4080 05A | MUROS HASTA 3.0 M DE ALTURA. | M2 | 303.66 |
| 4090 01A | SUMINISTRO Y COLOCACIÓN DE ACERO DE REFUERZO. | KG | 8,960.55 |
| 4140 01 | SUM. Y COLOC. DE IMPERMEABILIZANTE INTEGRAL. | kg | 23.29 |
| 4140 05 | SUM. Y COLOC. DE BANDA DE PVC, SIN OJILLOS DE 6". | M | 64.00 |
| ESCMAR-01 | ESCALERA MARINA, ELABORADA CON PASAMANOS DE SOLERA DE 2" X 1/4" DE ESPESOR, ANCHO DE 40 CMS Y ESCALONES REDONDOS LISOS DE 3/4" DE DIÁMETRO @ 25 CMS. INCLUYE: DOS MANOS DE PRIMER Y DOS DE ESMALTE ANTICORROSIVO AMARILLO (VER DETALLE EN PLANO). | M | 35.00 |
| SYCRPL-02 | SUMINISTRO E INSTALACIÓN DE ACERO ESTRUCTURAL PARA REJILLA ELECTROFORJADA CON PLACA DE 1/4" Y PERALTE DE 3", INCLUYE: MARCO CON ÁNGULO DE 1/4 X 3 1/2" Y CONTRAMARCO CON ÁNGULO DE 1/4" X 3", UNA MANO DE PRIMER ANTICORROSIVO Y DOS MANOS DE PINTURA ESMALTE NEGRO MATE. | M2 | 3.84 |
| 5.- | CONSTRUCCIÓN DE CAJAS DEFLEXIÓN COLADAS EN SITIO PARA CAJONES DE 2.50 X 2.00 m. | | |
| 1005 01 | LIMPIEZA Y TRAZO EN EL ÁREA DE TRABAJO. | M2 | 68.75 |
| 4030 00 | FABRICACIÓN Y COLADO DE CONCRETO VIBRADO Y CURADO... | | |
| 4030 01 | DE F'C= 100 KG/CM2. | M3 | 7.98 |
| 4030 05 | DE F'C= 250 KG/CM2. | M3 | 90.95 |
| 4031 00A | SUMINISTRO Y COLOCACIÓN DE ADHESIVO EPÓXICO PARA UNIR CONCRETO ENDURECIDO A FRESCO. INCLUYE: CONSUMIBLES, HERRAMIENTA, MATERIALES, MANO DE OBRA Y TODO LO REQUERIDO PARA LA CORRECTA EJECUCIÓN DEL TRABAJO. | M2 | 19.36 |
| 4080 00 | CIMBRA DE MADERA PARA ACABADOS NO APARENTES EN... | | |
| 4080 04A | LOSAS CON ALTURA DE OBRA FALSA HASTA 3.60 M. | M2 | 483.79 |
| 4080 05A | MUROS HASTA 3.0 M DE ALTURA. | M2 | 107.25 |
| 4090 01A | SUMINISTRO Y COLOCACIÓN DE ACERO DE REFUERZO. | KG | 13,478.37 |
| 4140 01 | SUM. Y COLOC. DE IMPERMEABILIZANTE INTEGRAL. | kg | 40.02 |
| 4140 05 | SUM. Y COLOC. DE BANDA DE PVC, SIN OJILLOS DE 6". | M | 176.00 |

Ing. Ernesto Rasso Juárez
Analista

Ing. Rafael Pérez de la Garza
Jefe del Departamento de Estudios y Proyectos

Página:

6/18

CONSTRUCCIÓN DE COLECTOR PLUVIAL, REHABILITACIÓN DE ALCANTARILLADO SANITARIO Y REDES DE AGUA POTABLE EN CALLE CAMINO AL SUMIDERO ENTRE CALLES CAUCASO Y LAGOS DE IGUAZU; CONSTRUCCIÓN DE SUBCOLECTOR PLUVIAL, REHABILITACIÓN DE ALCANTARILLADO SANITARIO Y RED DE AGUA POTABLE EN AVENIDA MONTES HIMALAYA, ENTRE CALLES LAGOS DE IGUAZU Y CASTILLA, ENTRE CASTILLA Y CAMINO AL SUMIDERO , COLONIA LOMAS DE CASA BLANCA, XALAPA, VERACRUZ

Fecha:
Inicio de obra:
Fin de obra:

Catálogo de conceptos

| Clave | Descripción | Unidad | Cantidad |
|-----------------|---|--------|----------|
| TEEFOFO3X3 | SUMINISTRO E INSTALACIÓN DE TEE DE FOFO 3X3", INCLUYE: MATERIALES, MANO DE OBRA, HERRAMIENTA Y EQUIPO. | PZA | 4.00 |
| CRUZFOFO6X3 | SUMINISTRO E INSTALACIÓN DE CRUZ DE FOFO 6X3", INCLUYE: MATERIALES, MANO DE OBRA, HERRAMIENTA Y EQUIPO. | PZA | 1.00 |
| REDFOFO6X3 | SUMINISTRO E INSTALACIÓN DE REDUCCIÓN DE FOFO 6X3", INCLUYE: MATERIALES, MANO DE OBRA, HERRAMIENTA Y EQUIPO. | PZA | 4.00 |
| REDFOFO10X8 | SUMINISTRO E INSTALACIÓN DE REDUCCIÓN DE FOFO 10X8", INCLUYE: MATERIALES, MANO DE OBRA, HERRAMIENTA Y EQUIPO. | PZA | 1.00 |
| REDFOFO12X6 | SUMINISTRO E INSTALACIÓN DE REDUCCIÓN DE FOFO 12X6", INCLUYE: MATERIALES, MANO DE OBRA, HERRAMIENTA Y EQUIPO. | PZA | 1.00 |
| EXTREM-FOFO-12 | SUMINISTRO E INSTALACIÓN DE EXTREMIDAD DE FOFO DE 12", INCLUYE: MATERIALES, MANO DE OBRA, HERRAMIENTA Y EQUIPO. | PZA | 23.00 |
| EXTREM-FOFO-10 | SUMINISTRO E INSTALACIÓN DE EXTREMIDAD DE FOFO DE 10", INCLUYE: MATERIALES, MANO DE OBRA, HERRAMIENTA Y EQUIPO. | PZA | 13.00 |
| EXTREM-FOFO-8 | SUMINISTRO E INSTALACIÓN DE EXTREMIDAD DE FOFO DE 8", INCLUYE: MATERIALES, MANO DE OBRA, HERRAMIENTA Y EQUIPO. | PZA | 3.00 |
| EXTREM-FOFO-6 | SUMINISTRO E INSTALACIÓN DE EXTREMIDAD DE FOFO DE 6", INCLUYE: MATERIALES, MANO DE OBRA, HERRAMIENTA Y EQUIPO. | PZA | 27.00 |
| EXTREM-FOFO-3 | SUMINISTRO E INSTALACIÓN DE EXTREMIDAD DE FOFO DE 3", INCLUYE: MATERIALES, MANO DE OBRA, HERRAMIENTA Y EQUIPO. | PZA | 35.00 |
| CARR-FOFO-3 | SUMINISTRO E INSTALACIÓN DE CARRETE DE FOFO DE 3", INCLUYE: MATERIALES, MANO DE OBRA, HERRAMIENTA Y EQUIPO. | PZA | 2.00 |
| CARR-FOFO-6 | SUMINISTRO E INSTALACIÓN DE CARRETE DE FOFO DE 6", INCLUYE: MATERIALES, MANO DE OBRA, HERRAMIENTA Y EQUIPO. | PZA | 3.00 |
| 8021 00A | SUMINISTRO E INSTALACIÓN DE JUNTAS GIBAULT COMPLETAS... | | |
| 8021 03A | DE 76 MM (3") DE DIÁMETRO. | PZA | 38.00 |
| 8021 05A | DE 152 MM (6") DE DIÁMETRO. | PZA | 24.00 |
| 8021 06A | DE 200 MM (8") DE DIÁMETRO. | PZA | 3.00 |
| 8021 07A | DE 250 MM (10") DE DIÁMETRO. | PZA | 14.00 |
| 8021 08A | DE 300 MM (12") DE DIÁMETRO. | PZA | 27.00 |
| 8018 00 | SUMINISTRO DE TORNILLOS... | | |
| 8018 01 | DE 16 MM X 64 MM (5/8" X 2 1/2"). | PZA | 144.00 |
| 8018 03 | DE 19 MM X 89 MM (3/4" X 3 1/2"). | PZA | 320.00 |
| 8018 04 | DE 22 MM X 102 MM (7/8" X 4"). | PZA | 504.00 |
| 8019 00 | SUMINISTRO DE EMPAQUES DE PLOMO... | | |
| 8019 03 | DE 76 MM (3") DE DIÁMETRO. | PZA | 36.00 |

Ing. Ernesto Rasso Juárez
Analista

Ing. Rafael Pérez de la Garza
Jefe del Departamento de Estudios y Proyectos

Página:

17/18



CONSTRUCCIÓN DE COLECTOR PLUVIAL, REHABILITACIÓN DE ALCANTARILLADO SANITARIO Y REDES DE AGUA POTABLE EN CALLE CAMINO AL SUMIDERO ENTRE CALLES CAUCASO Y LAGOS DE IGUAZU; CONSTRUCCIÓN DE SUBCOLECTOR PLUVIAL, REHABILITACIÓN DE ALCANTARILLADO SANITARIO Y RED DE AGUA POTABLE EN AVENIDA MONTES HIMALAYA, ENTRE CALLES LAGOS DE IGUAZU Y CASTILLA, ENTRE CASTILLA Y CAMINO AL SUMIDERO , COLONIA LOMAS DE CASA BLANCA, XALAPA, VERACRUZ

Fecha:
Inicio de obra:
Fin de obra:

Catálogo de conceptos

| Clave | Descripción | Unidad | Cantidad |
|-------------------|---|--------|----------|
| 8019 05 | DE 152 MM (6") DE DIÁMETRO. | PZA | 37.00 |
| 8019 06 | DE 200 MM (8") DE DIÁMETRO. | PZA | 3.00 |
| 8019 07 | DE 254 MM (10") DE DIÁMETRO. | PZA | 16.00 |
| 8019 08 | DE 305 MM (12") DE DIÁMETRO. | PZA | 26.00 |
| 8035 00A | SUMINISTRO E INSTALACIÓN DE VÁLVULAS DE COMPUERTA VÁSTAGO FIJO DE (125 PSI) PUESTA EN OBRA... | | |
| 8035 03A | DE 76 MM (3") DE DIÁMETRO. | PZA | 6.00 |
| 8035 05A | DE 152 MM (6") DE DIÁMETRO. | PZA | 5.00 |
| 8035 06A | DE 203 MM (8") DE DIÁMETRO. | PZA | 2.00 |
| 8035 07A | DE 254 MM (10") DE DIÁMETRO. | PZA | 2.00 |
| 8035 08A | DE 300 MM (12") DE DIÁMETRO. | PZA | 1.00 |
| 8068 00A | SUMINISTRO E INSTALACIÓN DE TUBERÍA Y PIEZAS ESPECIALES DE FIERRO GALVANIZADO (HIERRO MALEABLE) CEDULA 40 POR INMERSIÓN EN CALIENTE TIPO ESTÁNDAR CLASE 150 (10.5 KG/CM2) | | |
| 8068 193A | NIPLE HASTA 4" DE LONGITUD Y 1" DE DIÁMETRO. ROSCABLE EXTREMOS | PZA | 10.00 |
| VALGLOB1 | SUMINISTRO E INSTALACIÓN DE VÁLVULA DE GLOBO DE 1 PULGADA DE DIAMETRO ROSCADA | PZA | 5.00 |
| SIVAEX5 | SUMINISTRO E INSTALACIÓN DE VÁLVULA DE ADMISIÓN Y EXPLOSIÓN DE AIRE DE (250 PSI) CUERPO DE HIERRO GRIS ASTM A126 GRADO B FLOTADOR DE ACERO INOXIDABLE PINTURA EPÓXICA, INCLUYE BARRENADO Y SOLDADURA DE TUBO PARA CONEXION DE NIPLE | PZA | 5.00 |
| REHTOMA-00 | REHABILITACIÓN DE TOMA DOMICILIARIA, INCLUYE EXCAVACIÓN, RELLENO, ABRAZADERA DE 3" CON SALIDA DE 1/2", LLAVE DE INSERCIÓN DE 1/2" DE BRONCE A KITEC, TUBERIA DE POLIETILENO DE ALTA DENSIDAD CON ALMA DE ALUMINIO DE 1/2" DE DIÁMETRO, VÁLVULA DE BANQUETA DE BRONCE DE 1/2", REGISTRO PARA LLAVE DE PASO O BOTA Y TODO LO NECESARIO PARA SU CORRECTA EJECUCIÓN. | | |
| REHTOMA-01 | CON VIALIDAD DE TERRACERÍA. | TOMA | 117.00 |

Ing. Ernesto Rasso Juárez
Analista

Ing. Rafael Pérez de la Garza
Jefe del Departamento de Estudios y Proyectos

Página:

18/18